

SONY®

TRIPOD ATTACHMENT

VCT-14

VCT-14は、ソニーカラービデオカメラを三脚に取り付けるための、三脚アタッチメントです。

The VCT-14 tripod attachment is used to attach a Sony color video camera to a tripod.

L'attache pour trépied VCT-14 est utilisée pour fixer une caméra vidéo couleur Sony sur un trépied.

Der Stativadapter VCT-14 dient zur Anbringung einer Sony Videokamera auf einem Stativ.

安全のために

ソニー製品は安全に十分に配慮して設計されています。しかし、まちがった使い方をすると、転倒などにより人身事故につながる場合があります。

事故を防ぐために次のことを必ずお守りください。

安全のための注意事項を守る

この冊子の注意事項をよくお読みください。

破損したら使用を中止する

ソニーのサービス担当者、または営業担当者にご連絡ください。

警告表示の意味

このオペレーションマニュアルおよび製品では、次のような表示をしています。表示の内容をよく理解してから本文をお読みください。



この表示の注意事項を守らないと、感電やその他の事故によりけがをしたり周辺の物品に損害を与えたりすることがあります。

行為を指示する記号



指示



下記の注意を守らないと、**けが**をしたり周辺の物品に**損害**を与えることがあります。



指示

取り付けは正しく行う
このオペレーションマニュアルをよく読んで、**確実に**取り付けてください。取り付け方法を誤るとカメラが落下し、けがをすることがあります。

取り付けかた/Attachment/Fixation/Anbringung

- 1 三脚アタッチメントを三脚に取り付けます。

希望の位置の、三脚のねじ径に合う方の穴に取り付けます。

- 2 カメラを三脚アタッチメントに取り付けます。

溝に沿って、カチッと音がするまで前方へすべらせます。

- 1 Attach the tripod attachment to the tripod.

Fit the screw of the tripod into one of the screw holes on the bottom of the tripod attachment.

- 2 Attach the camera to the tripod attachment.

Slide the camera along the groove of the tripod attachment until it click.

- 1 Fixer l'attache pour trépied.

Ajuster la vis du trépied dans un des trous de vis du socle de l'attache pour trépied.

- 2 Fixer la caméra sur l'attache pour trépied.

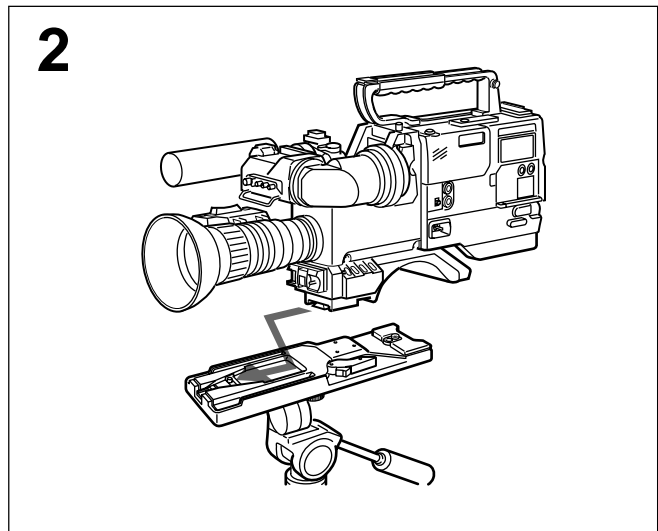
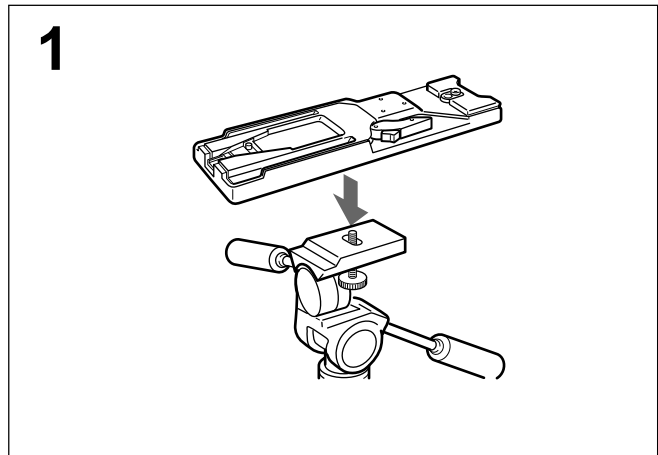
Faire glisser la caméra le long de la rainure de l'attache pour trépied, jusqu'à encliquetage.

- 1 Bringen Sie den Stativadapter am Stativ an.

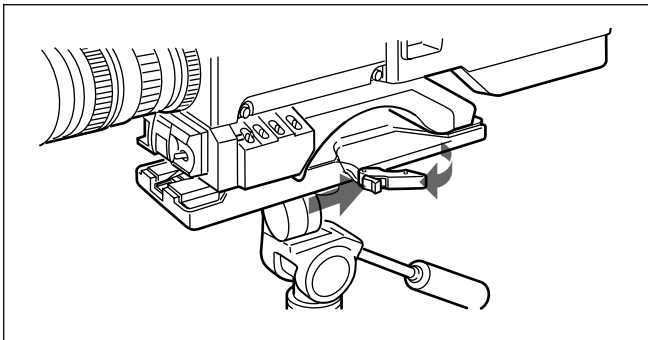
Stecken Sie die Schraube des Stativs in eine der beiden Befestigungslöcher an der Unterseite des Stativadapters.

- 2 Befestigen Sie die Kamera auf dem Stativadapter.

Schieben Sie die Kamera entlang der Vertiefung des Stativadapters, bis sie einrastet.



取り外しかた/How to detach the camera/ Dépose de la caméra/Abnehmen der Kamera

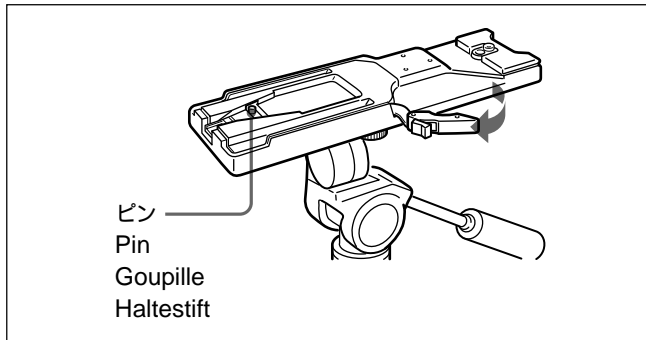


赤いボタンを押しながら、レバーを矢印の方向へ動かします。

While depressing the red button, slide the lever in the direction indicated by the arrow, and detach the camera.

Tout en appuyant sur le bouton rouge, faire glisser le levier dans la direction indiquée par la flèche et déposer la caméra.

Zum Abnehmen den roten Knopf gedrückt halten und den Hebel in Pfeilrichtung schieben.



ご注意

カメラを取り外した後、三脚アタッチメントのピンが元の位置に戻らない場合は、もう一度、赤いボタンを押しながらレバーを矢印の方へ動かして、ピンを元の位置に戻します。ピンが残ったままだと、カメラの取り付けができません。

Note

While the camera holding pin remains in the center of the tripod attachment after the camera has been detached, the camera cannot be attached to the attachment. In that case, depress the red button, slide the lever in the direction indicated by the arrow and move the pin back to its proper position.

Remarque

Tant que la goupille d'arrêt reste au centre de l'attache pour trépied, après la dépose de la caméra, cette dernière ne peut être réinstallée sur l'attache. A cet effet, appuyer sur le bouton rouge, faire glisser le levier dans la direction indiquée par la flèche et replacer la goupille d'arrêt à sa position correcte.

Hinweis

Nach dem Abnehmen der Kamera vom Stativadapter verbleibt der Haltestift in der Mitte des Adapters. Bevor die Kamera wieder angebracht werden kann, muß der Stift in die ursprüngliche Position zurückgebracht werden: Drücken Sie den roten Knopf, schieben Sie den Hebel in Pfeilrichtung und bringen Sie den Stift in die ursprüngliche Position.

仕様/Specifications/Spécifications/ Technische Daten

外形寸法 282 × 27 × 80 mm (幅 / 高さ / 奥行き)
質量 0.9kg

Dimensions Env. 282 × 27 × 80 mm
(11¹/₈ × 1¹/₈ × 3¹/₄ pouces) (l/h/p)
Poids Env. 0,9 kg (2 livres)

仕様および外観は、改良のため予告なく変更することがありますが、ご了承ください。

La conception et les spécifications sont modifiables sans préavis.

Dimensions Approx. 282 × 27 × 80 mm
(11¹/₈ 1¹/₈ × 3¹/₄ inches) (w/h/d)
Mass Approx. 0.9 kg (2 lb)

Abmessungen ca. 282 × 27 × 80 mm (B/H/T)
Gewicht ca. 0,9 kg

Design and specifications are subject to change without notice.

Änderungen, die dem technischen Fortschritt dienen, bleiben vorbehalten.