

Monitor Stand

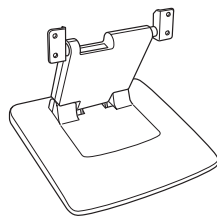
安装说明书

SU-558

© 2004 Sony Corporation Printed in China

部件号

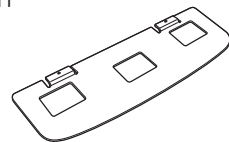
监视器支架



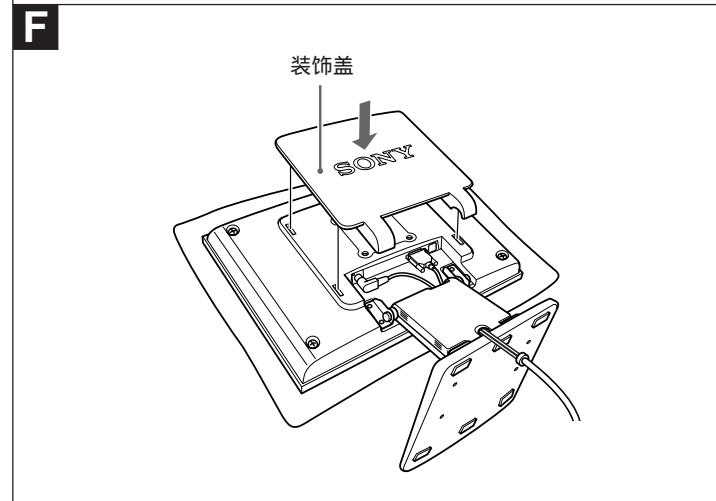
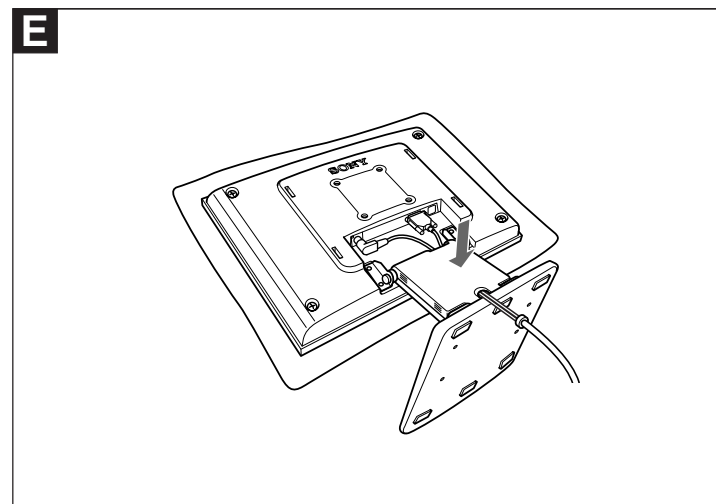
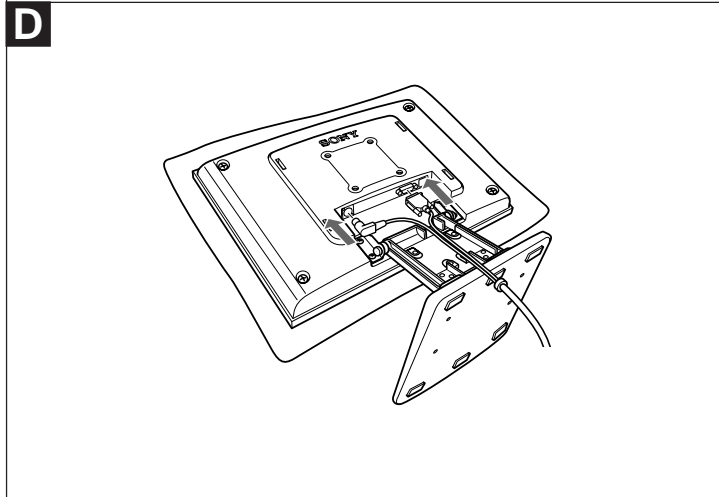
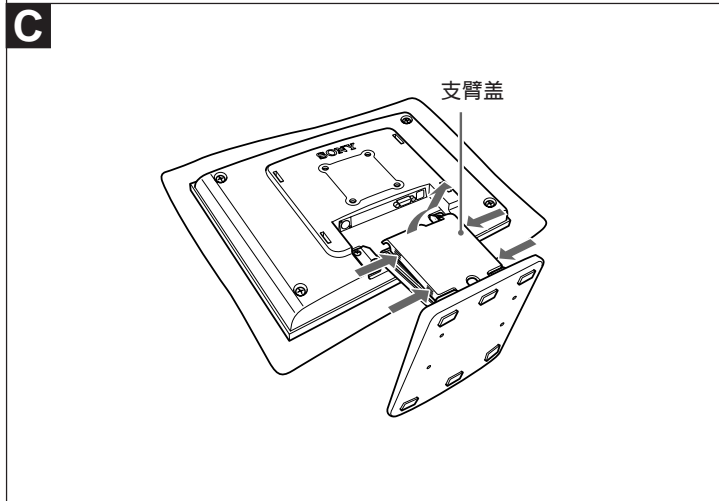
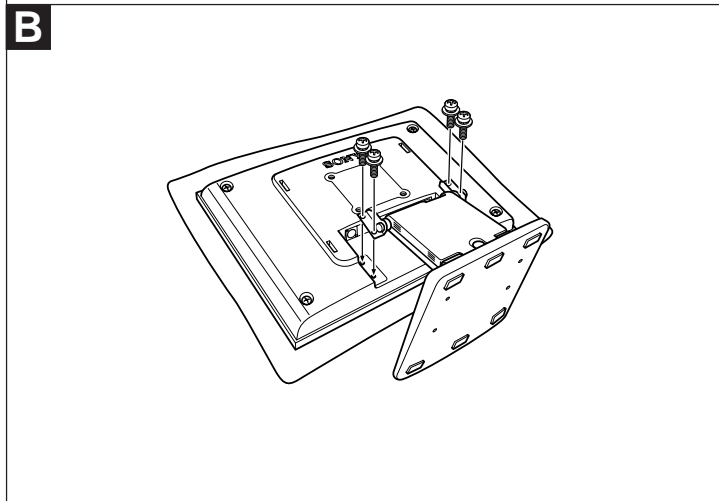
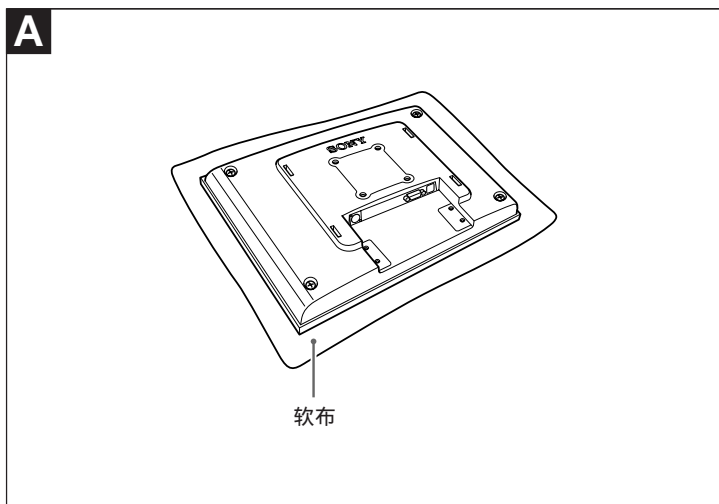
装饰盖



附件



螺丝 (4)



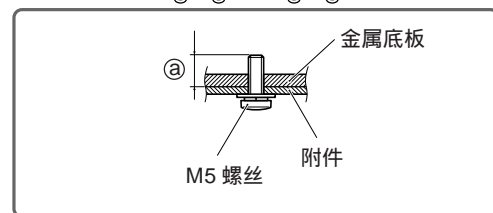
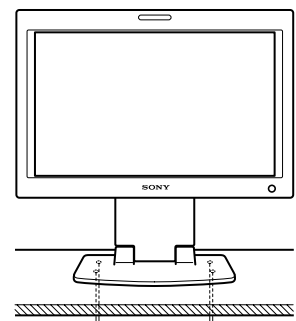
SU-558 是设计用于 LMD-170W/230W 液晶监视器的监视器支架。请按以下步骤将其安装于液晶监视器。

安装液晶监视器支架

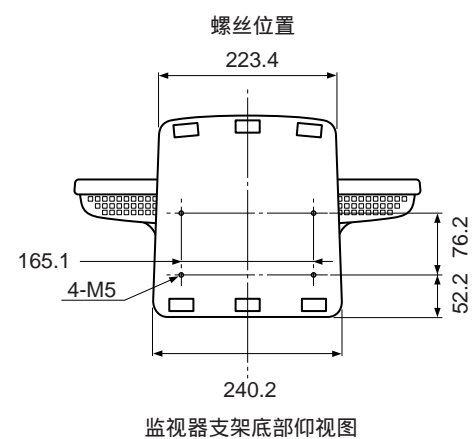
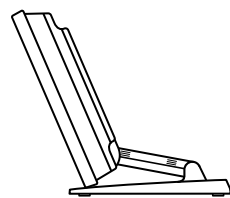
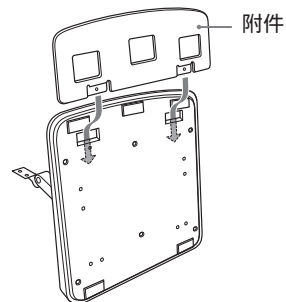
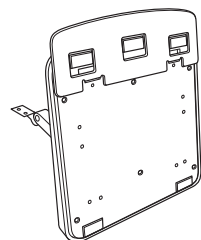
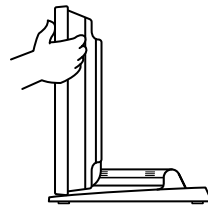
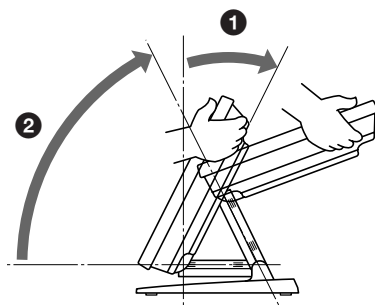
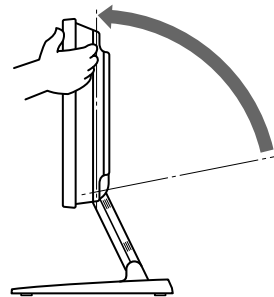
安装监视器支架之前

- 断开电源线以及液晶监视器的所有其他接线。
- 准备一大块软布。
- 插图显示 LMD-170W 液晶监视器，但所介绍的安装步骤与 LMD-230W 安装所需的步骤完全相同。

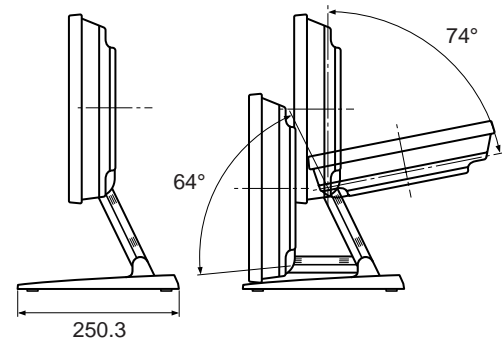
- 1 将一大块软布铺在平坦而稳固的表面上，然后将液晶监视器正面朝下轻轻放置在软布上。 **A**
- 2 将液晶监视器背面的四个螺丝孔与监视器支架上对应的螺丝孔对齐，然后用四个附带的螺丝 (M4 × 12) 将其安装固定。 **B**
- 3 如图所示将支臂盖几侧的四个制动器按入，向外拉出支臂盖将其卸下。 **C**
- 4 重新连接先前卸下的电缆，并如图所示将它们绑扎在一起。 **D**
- 5 将支臂盖与监视器支架对齐，然后将其按入重新安装。 **E**
- 6 将装饰盖 (附带) 的插销与液晶监视器背面的四个孔对齐，然后将其用力按入进行安装。 **F**

G

①: 6 至 10 mm

**H****I****J****K****L****M**

支架活动范围



单位: mm

防止监视器翻倒

将监视器安装在架子上时，它可能会翻倒或掉落而造成伤害。请务必利用支架底部的螺丝孔将监视器牢牢地安装在监视器支架上。支架底部有四个螺丝孔。请确认这些孔的位置，并从要放置支架的台面底部装上市售的螺丝。 **G**

注

- 所用的螺丝若过长可能会损坏监视器支架。
- 请勿将监视器放置在有振动或可能被撞击的地方。

如果您使用监视器时使其如图示那样向前倾，监视器可能会翻倒或掉落而造成伤害。请务必将附件安装在支架上。 **H**

- 1 将附件的凸缘插入支架底部上的孔中，直至听到喀嗒声。 **I J**

调整液晶监视器的角度或位置

在调整液晶监视器的角度或位置时，请用双手抓住它。

要升高液晶监视器的位置

- 1 抓住监视器的两侧。 **K**
- 2 **1** 如图所示，将监视器沿上部铰链转动使其向后倾斜。
2 如图所示，将监视器沿下部铰链转动使其升高。 **L**
- 3 将监视器沿上部铰链转动使其朝向前方。 **M**

规格

重量：约 5.2 kg