

High-contrast Protective Screen

English

Instructions

This screen is designed for use with the Sony projection TVs to protect the screen and improve picture contrast.

Français

Instructions

Cet écran est destiné à protéger l'écran des téléviseurs de projection Sony et à améliorer le contraste de l'image.

Español

Instrucciones

Esta pantalla está diseñada para utilizarse con televisores de proyección de Sony para proteger la pantalla y mejorar el contraste de la imagen.

Chinese

Instructions

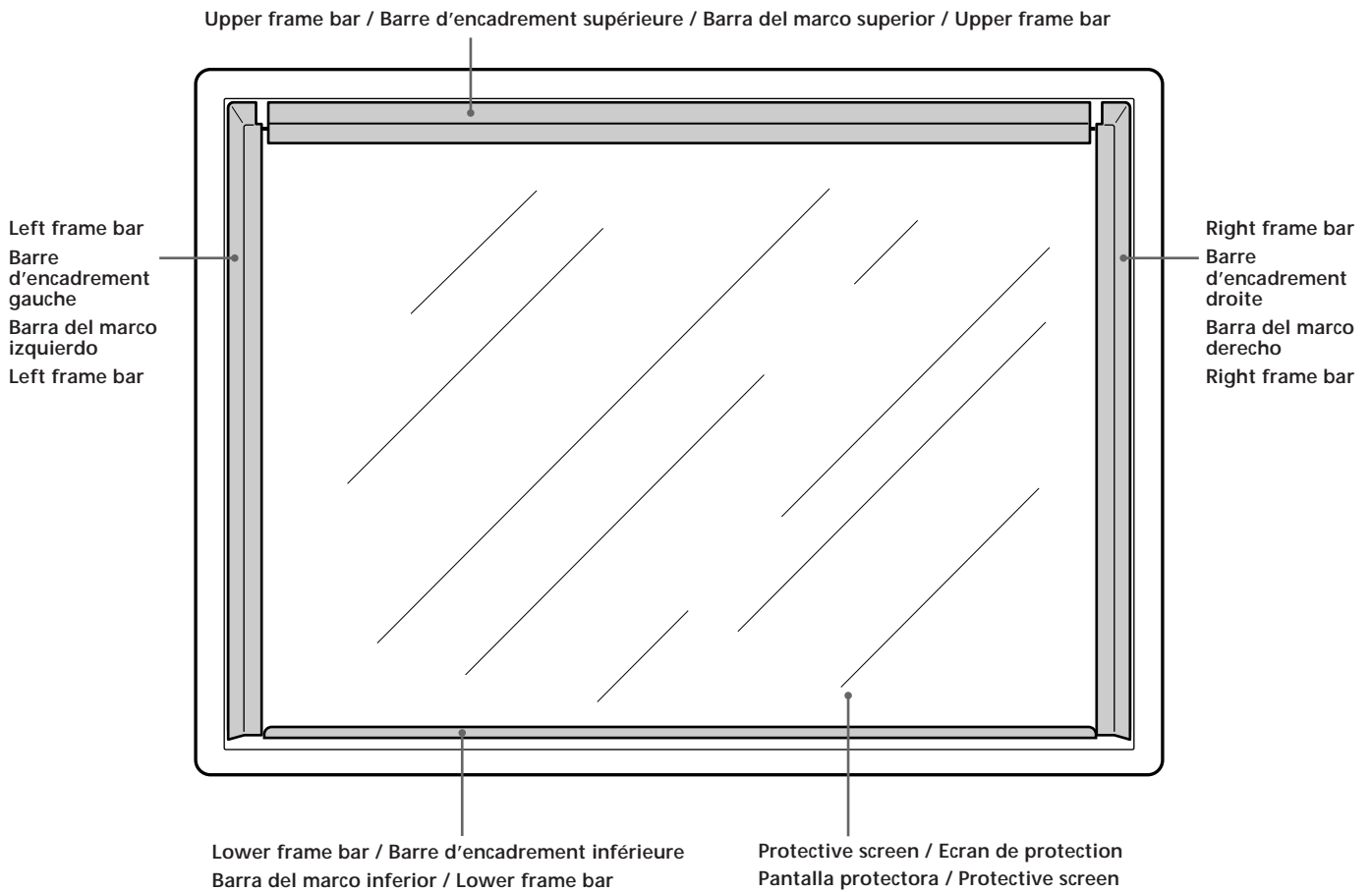
This screen is designed for use with the Sony projection TVs to protect the screen and improve picture contrast.

Protective screen after installation

Ecran de protection après installation

Pantalla protectora después de la instalación

Protective screen after installation



Note

Each frame bar has a different shape. Be sure to identify the bars and their sides correctly. If not, it may damage the cabinet and the screen.

Remarque

Chaque barre d'encadrement présente une forme différente. Par conséquent, identifiez correctement les barres et leurs côtés. Vous risquez sinon d'endommager le châssis du téléviseur et l'écran.

Nota

Cada una de las barras de marco tiene una forma diferente. Asegúrese de identificar las barras y sus lados correctamente. En caso contrario, es posible que se dañe el mueble y la pantalla.

Note

Each frame bar has a different shape. Be sure to identify the bars and their sides correctly. If not, it may damage the cabinet and the screen.

Installing the protective screen

Notes

- Installing the protective screen requires two people. Do not attempt to install the screen alone.
- Wear gloves to avoid leaving fingerprints on the inside of the screen.

- 1 Remove the protection film on both surfaces of the protective screen.**

Installation de l'écran de protection

Remarques

- L'installation de l'écran de protection nécessite l'intervention de deux personnes. Aussi, ne tentez pas d'installer seul l'écran.
- Portez des gants de manière à ne pas laisser de traces de doigts sur la face intérieure de l'écran.

- 1 Enlevez le film protecteur apposé sur les deux faces de l'écran de protection.**

Instalación de la pantalla protectora

Notas

- Son necesarias dos personas para instalar la pantalla protectora. No la instale solo.
- Póngase guantes para evitar dejar huellas dactilares en el interior de la pantalla.

- 1 Retire la película de protección de las dos superficies de la pantalla protectora.**

Installing the protective screen

Notes

- Installing the protective screen requires two people. Do not attempt to install the screen alone.
- Wear gloves to avoid leaving fingerprints on the inside of the screen.

- 1 Remove the protection film on both surfaces of the protective screen.**

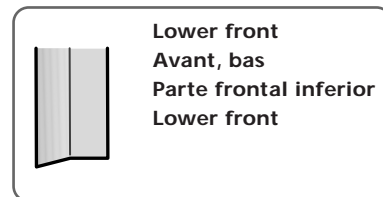
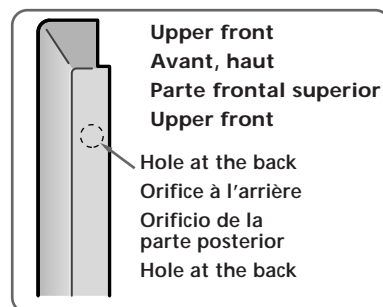
2

Left frame bar

Barre d'encadrement gauche

Barra del marco izquierdo

Left frame bar



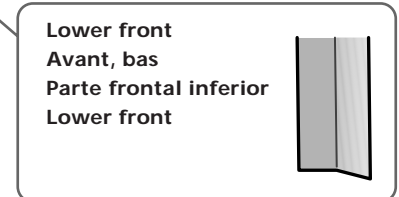
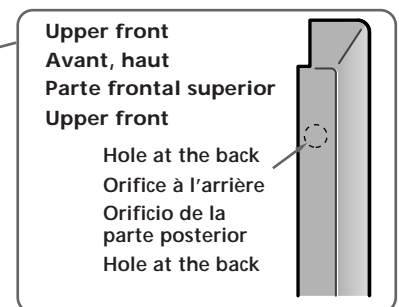
The mark indicates the front (your side).
Le symbole indique l'avant (face à vous).
La marca indica la parte frontal (su lado).
The mark indicates the front (your side).

Right frame bar

Barre d'encadrement droite

Barra del marco derecho

Right frame bar



- 2 Attach the right and left frame bars to the protective screen.**

Be sure to identify the right and left frame bars respectively, and attach them with the upper and lower, and front and back sides positioned correctly.

- 2 Fixez les barres d'encadrement gauche et droite sur l'écran de protection.**

Identifiez correctement les barres d'encadrement gauche et droite et assemblez-les aux barres supérieure et inférieure en positionnant correctement les faces avant et arrière.

- 2 Fije las barras de los marcos derecho e izquierdo en la pantalla protectora.**

Asegúrese de identificar las barras de los marcos derecho e izquierdo respectivamente, y fíjelas con los lados superior e inferior, y frontal y posterior colocados correctamente.

- 2 Attach the right and left frame bars to the protective screen.**

Be sure to identify the right and left frame bars respectively, and attach them with the upper and lower, and front and back sides positioned correctly.

3

Upper frame bar / Barre d'encadrement supérieure / Barra del marco superior / Upper frame bar

Front / Avant / Parte frontal / Front

Back / Arrière / Parte posterior / Back

Protective screen / Ecran de protection / Pantalla protectora / Protective screen

The mark indicates the front (your side). / Le symbole indique l'avant (face à vous).
 La marca indica la parte frontal (su lado). / The mark indicates the front (your side).

3 Attach the upper frame bar to the protective screen with the longer face at the back.

3 Fixez la barre d'encadrement supérieure sur l'écran de protection avec la face longue vers l'arrière.

3 Fije la barra del marco superior en la pantalla protectora con la cara más larga orientada hacia atrás.

3 Attach the upper frame bar to the protective screen with the longer face at the back.

4

Narrow slit between the cabinet and the projection TV screen
 Etroite fente entre le châssis et l'écran du téléviseur de projection
 Ranura estrecha entre el mueble y la pantalla del TV de proyección

Narrow slit between the cabinet and the projection TV screen

Upper front of the right frame bar
 Face avant supérieure de la barre d'encadrement droite
 Parte frontal superior de la barra del marco derecho
 XXXXXXXXXXXXXXXXXXXXXXXXXX
 XXXXXXXXXXXXXXX

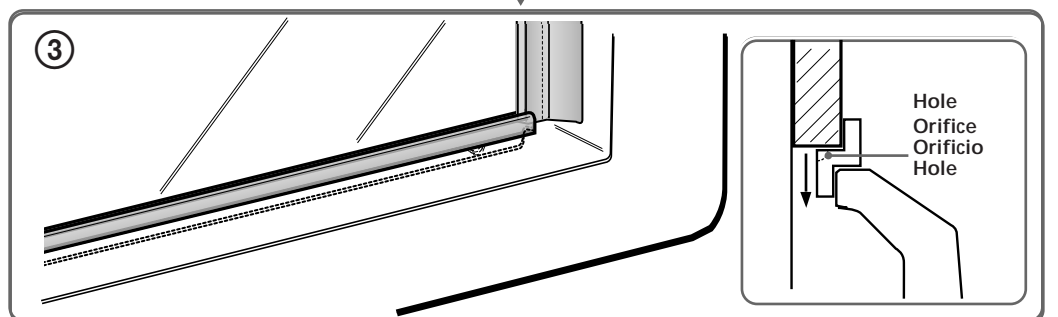
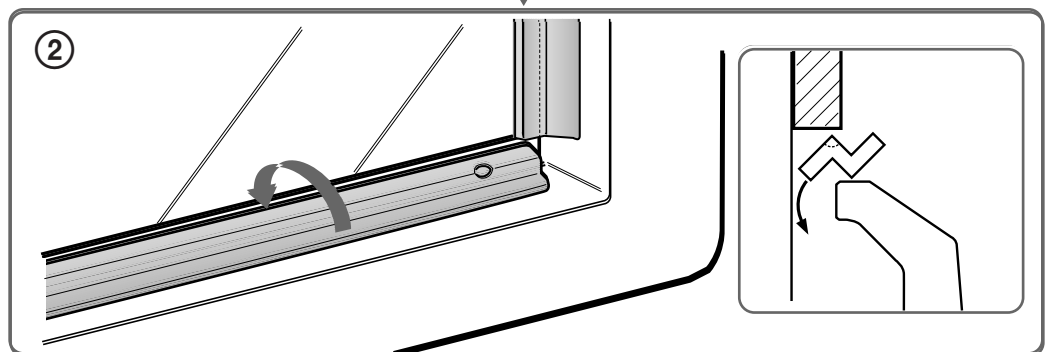
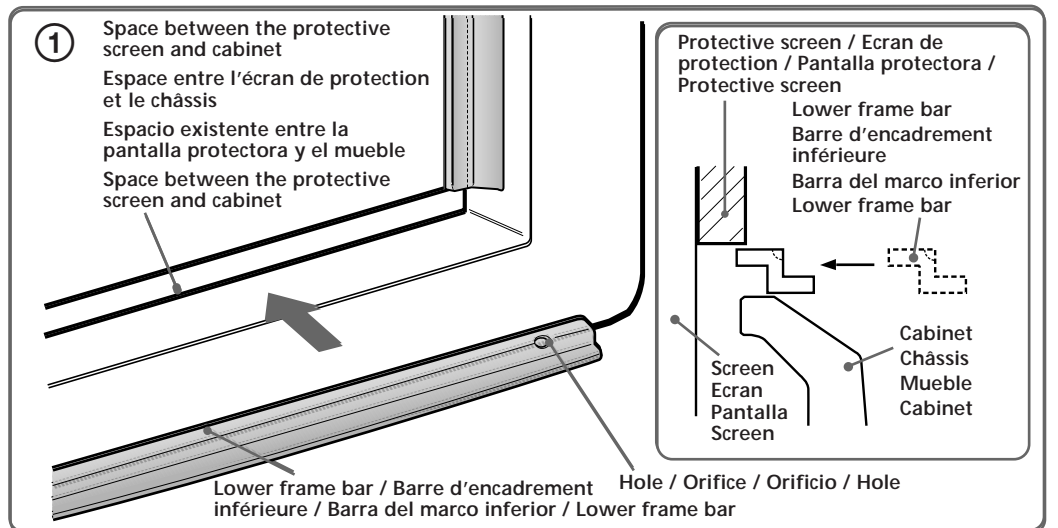
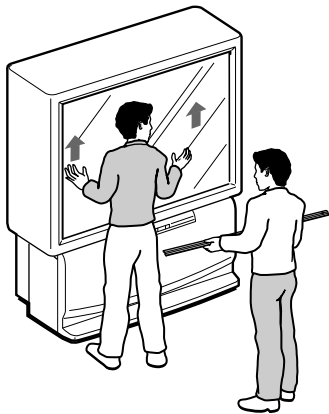
Upper frame bar
 Barre d'encadrement supérieure
 Barra del marco superior
 Upper frame bar

4 Mount the protective screen onto the projection TV. Slide the edge of the upper frame bar so that it fills the narrow slit between the projection TV cabinet and the projection TV screen. Then fit the bottom of the protective screen into the cabinet.

4 Montez l'écran de protection sur le téléviseur de projection. Insérez le rebord de la barre d'encadrement supérieure de façon à ce qu'elle s'insinue dans la fente étroite entre le châssis et l'écran du téléviseur de projection. Ajustez ensuite le bas de l'écran de protection dans le châssis.

4 Instale la pantalla protectora en el TV de proyección. Deslice el borde de la barra del marco superior de forma que llene la ranura estrecha existente entre el mueble del TV de proyección y la pantalla de éste. A continuación, encaja la base de la pantalla protectora en el mueble.

4 Mount the protective screen onto the projection TV. Slide the edge of the upper frame bar so that it fills the narrow slit between the projection TV cabinet and the projection TV screen. Then fit the bottom of the protective screen into the cabinet.

5

5 While the protective screen is raised by the other person, fit the lower frame bar into the space between the protective screen and the bottom of the cabinet, and then slide down the screen.

- ① Insert the lower frame bar with a hole positioned at the upper right.
- ② Turn the frame bar in the direction of the arrow so that it fits into the bottom of the cabinet.
- ③ Slide down the protective screen.

5 Pendant que l'autre personne soulève l'écran de protection, insérez la barre d'encadrement inférieure dans l'espace compris entre l'écran de protection et le bas du châssis. Faites ensuite coulisser l'écran vers le bas.

- ① Insérez la barre d'encadrement inférieure qui comporte un orifice dans le haut, à droite.
- ② Tournez la barre d'encadrement dans le sens de la flèche de façon à ce qu'elle s'insinue dans le bas du châssis.
- ③ Faites coulisser l'écran de protection vers le bas.

5 Mientras la otra persona levanta la pantalla protectora, encaje la barra del marco inferior en el espacio existente entre dicha pantalla y la base del mueble y, a continuación, deslice la pantalla hacia abajo.

- ① Inserte la barra del marco inferior con un orificio orientado hacia la parte derecha superior.
- ② Gire la barra del marco en el sentido de la flecha de forma que encaje en la base del mueble.
- ③ Deslice la pantalla protectora hacia abajo.

5 While the protective screen is raised by the other person, fit the lower frame bar into the space between the protective screen and the bottom of the cabinet, and then slide down the screen.

- ① Insert the lower frame bar with a hole positioned at the upper right.
- ② Turn the frame bar in the direction of the arrow so that it fits into the bottom of the cabinet.
- ③ Slide down the protective screen.