

Projector Suspension Support

プロジェクターサスペンションサポート

特約店様用取付説明書

お買い上げいただきありがとうございます。

お客様へ



この取付説明書は、特約店様用に書かれたものです。

お客様が取付説明書に記載された取付工事を行うと、事故などにより死亡や大けがにつながる可能性があります。お客様自身では絶対に取付工事をしないでください。取り付けについては必ずお買い上げ店またはソニーのサービス窓口にご依頼ください。

特約店の方は、取り付けを安全に行うために、必ずこの説明書をよくお読みください。

Installation manual for Dealers

Manuel d'installation destiné aux revendeurs

Installationshandbuch für Händler

Manual de instalación para proveedores

Manuale d'installazione per i rivenditori



PSS-2000

日本語

耐用荷重:最大50 kg

PSS-2000はソニーのLCDデータプロジェクターVPL-X2000Jの天井吊り下げ用サスペンションサポートです。

安全のために



下記の注意事項を守らないと、死亡や大けがになることがあります。



製品の落下による死亡、大けがなどの事故を避けるため、下記の注意事項を必ずお守りください。

- 設置は、ソニーサービス窓口またはお買い上げ店にご依頼ください。
- 天井は少なくとも250 kgの重量を支えられるように、必要に応じて補強を行ってください。
- ブラケットを天井に直接取り付ける場合には、天井に合わせて、市販のM10ボルトとナット、ワッシャーをご使用ください。M10以外のボルト、ナット、ワッシャーで取り付けると落下する危険があります。
- 取り付けは手順に従ってください。手順に従わないと落下する危険や、死亡・大けがになることがあります。
- PSS-2000はソニーのLCDデータプロジェクターの天井吊り下げ用サスペンションサポートです。それ以外の用途には使用しないでください。

English

Maximum load: 50 kg (110 lb 6 oz)

The PSS-2000 suspension support is designed for use with Sony LCD Data projectors the VPL-X2000U/E/M.

Caution

- For installation, consult with qualified Sony personnel.
- The ceiling should be capable of supporting a weight of at least 250 kg (551 lb 2 oz); if not, the ceiling must be reinforced.
- When you attach the bracket directly to the ceiling, use commercially available M10 bolts with nuts and washers, depending on the ceiling. Use of other bolts, nuts, and washers other than M10 may present a danger of falling.
- Be sure to assemble and attach the bracket in the order indicated; otherwise the projector may fall, resulting in grievous bodily injury or even death.
- The PSS-2000 suspension support is designed for use with Sony LCD data projector. Never use it for another purpose.

Français

Charge maximale: 50 kg (110 lb 6 on)

Le support de suspension PSS-2000 est conçu pour être utilisé avec les projecteurs de données à cristaux liquides Sony, tels que le VPL-X2000U/E/M.

Attention

- Pour l'installation, adressez-vous à un personnel Sony qualifié.
- Le plafond doit pouvoir supporter un poids d'au moins 250 kg (551 lb 2 on) ; dans le cas contraire, il y a lieu de renforcer le plafond.
- Lorsque vous attachez le support directement au plafond, utilisez des boulons M10 disponibles dans le commerce avec les écrous et rondelles, en fonction du plafond. L'utilisation de boulons, écrous et rondelles différents peut représenter un danger de chute.
- Assemblez et fixez le support dans l'ordre indiqué; sinon, le projecteur risque de tomber auquel cas vous courez un risque de blessure voire un danger de mort.
- Le support de suspension PSS-2000 est conçu pour être utilisé avec un projecteur de données à cristaux liquides Sony. Ne l'utilisez jamais à d'autres fins.

Deutsch

Maximale Belastbarkeit: 50 kg

Die Aufhängung PSS-2000 wurde speziell für LCD-Datenprojektoren von Sony wie z. B. den VPL-X2000E konzipiert.

Vorsicht

- Wenden Sie sich bei der Installation an qualifizierte Fachkräfte von Sony.
- Die Decke muß für eine Tragfähigkeit von mindestens 250 kg ausgelegt sein. Andernfalls muß die Decke verstärkt werden.
- Wenn Sie die Halterung direkt an der Decke befestigen, verwenden Sie handelsübliche M10-Schrauben mit Muttern und Unterlegscheiben (je nach Decke). Wenn Sie keine M10-Schrauben, -Muttern und -Unterlegscheiben verwenden, besteht die Gefahr, daß das Gerät herunterfällt.
- Achten Sie darauf, die Halterung in der angegebenen Reihenfolge zu montieren und anzubringen. Andernfalls kann der Projektor herunterfallen. Dabei könnte es zu schweren Unfällen kommen!
- Die Aufhängung PSS-2000 wurde speziell für den LCD-Datenprojektor von Sony konzipiert. Verwenden Sie sie ausschließlich für diesen Projektor.

Español

Carga máxima: 50 kg (110 lb 6 oz)

El soporte de suspensión PSS-2000 está diseñado para emplearse con proyectores de datos LCD de Sony, como el VPL-X2000U/E/M.

Precaución

- Para realizar la instalación, consulte con personal Sony especializado.
- El techo debe ser capaz de soportar un peso de al menos 250 kg (551 lb 2 oz) . De no ser así, es necesario reforzarlo.
- Al fijar el soporte directamente en el techo, utilice pernos M10, disponibles en las tiendas del ramo, con tuercas y arandelas en función del techo. El uso de pernos, tuercas y arandelas que no sean M10 puede presentar peligro de caída.
- Asegúrese de montar y fijar el soporte en el orden indicado, ya que en caso contrario es posible que el proyector se caiga, y puede existir riesgo de lesiones graves o fallecimiento.
- El soporte de suspensión PSS-2000 está diseñado para utilizarse con el proyector de datos LCD de Sony. No lo utilice para ningún otro propósito.

中文

Italiano

Portata massima: 50 kg.

Il supporto di sospensione PSS-2000 è stato concepito per uso esclusivo con proiettori di dati LCD Sony, come il modello VPL-X2000E.

Attenzione

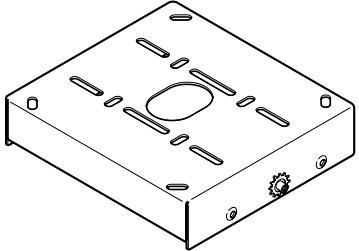
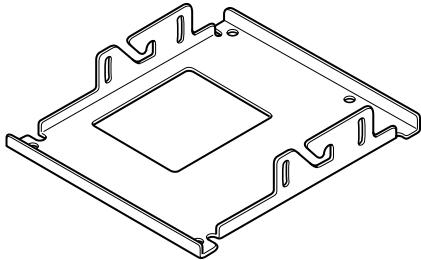
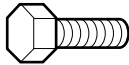
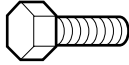


- Per l'installazione, consultare personale qualificato Sony.
- Il soffitto deve essere in grado di sopportare un peso di almeno 250 kg. Altrimenti il soffitto dovrà essere rinforzato.
- Per l'applicazione della staffa direttamente al soffitto, utilizzare bulloni, dadi e rondelle di tipo M10, comunemente disponibili in commercio, in funzione del soffitto. L'uso di altri tipi di bulloni, dadi e rondelle potrebbe rappresentare un pericolo di caduta.
- Assicurarsi di montare ed applicare la staffa seguendo l'ordine indicato. Diversamente il proiettore potrebbe cadere si potrebbero correre grossi rischi.
- Il supporto di sospensione PSS-2000 è stato progettato per essere utilizzato con il proiettore di dati LCD Sony. Non utilizzarlo per altri scopi.

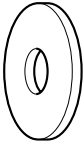
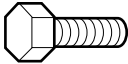


目次/Table of contents/Table des matières/Inhalt/ Indice/Indice/

部品表	6
設置寸法	8
天井への取り付けかた	12
天井への取り付け例	16
主な仕様	22
Parts List	6
Installation Diagram	8
Attaching to the Ceiling	12
Installation Examples	16
Specifications	22
Composants	6
Schéma d'installation	8
Montage au plafond	12
Exemples d'installation au plafond	16
Spécifications	22
Teilleliste	6
Installationsdiagramm	8
Montage an der Decke	12
Installationsbeispiele	16
Technische Daten	22
Lista de componentes	6
Diagrama de instalación	8
Montaje en el techo	12
Ejemplos de instalación en el techo	16
Especificaciones	22
Elenco dei componenti	6
Schema dell'installazione	8
Montaggio al soffitto	12
Esempi di installazione al soffitto	16
Caratteristiche tecniche	22



部品表/Parts List/Composants/Teileliste/Lista de componentes/Elenco dei componenti/

(a)	<p>ベースボックス (1) Base box (1) Socle (1) Basisgehäuse (1) Caja base (1) Base (1)</p>		
(b)	<p>サスペンションブラケット (1) Suspension bracket (1) Support de suspension (1) Aufhängehalterung (1) Soporte de suspensión (1) Staffa di sospensione (1)</p>		
(c)	<p>ボルトM8×20 (2) Bolt M8×20 (2) Boulon M8×20 (2) Schraube M8×20 (2) Perno M8×20 (2) Bullone M8×20 (2)</p>	<p>部品番号/Parts number/ Numéro de pièce/ Teilenummer/ Número de componentes/ Numero dei componenti/ 4-047-766-01</p>	
(d)	<p>ボルトM6×12 (4) Bolt M6×12 (4) Boulon M6×12 (4) Schraube M6×12 (4) Perno M6×12 (4) Bullone M6×12 (4)</p>	<p>部品番号/Parts number/ Numéro de pièce/ Teilenummer/ Número de componentes/ Numero dei componenti/ 4-056-754-01</p>	
(e)	<p>ワッシャーM8用 (2) Washer M8 (2) Rondelle M8 (2) M8-Unterlegscheibe (2) Arandela M8 (2) Rondella M8 (2)</p>	<p>部品番号/Parts number/ Numéro de pièce/ Teilenummer/ Número de componentes/ Numero dei componenti/ 4-047-748-01</p>	
(f)	<p>ワッシャーM6用 (4) Washer M6 (4) Rondelle M6 (4) M6-Unterlegscheibe (4) Arandela M6 (4) Rondella M6 (4)</p>	<p>部品番号/Parts number/ Numéro de pièce/ Teilenummer/ Número de componentes/ Numero dei componenti/ 4-056-755-01</p>	

(g)	<p>スペーサー (2) Spacer (2) Entretoise (2) Abstandsring (2) Espaciador (2) Anello distanziatore (2)</p>	<p>部品番号 /Parts number/ Numéro de pièce/ Teilenummer/ Número de componentes/ Numero dei componenti/ 4-056-753-01</p>	
(h)	<p>ボルトM10×25 (4) Bolt M10×25 (4) Boulon M10×25 (4) Schraube M10×25 (4) Perno M10×25 (4) Bullone M10×25 (4)</p>	<p>部品番号 /Parts number/ Numéro de pièce/ Teilenummer/ Número de componentes/ Numero dei componenti/ 4-068-372-01</p>	
(i)	<p>ワッシャーM10用 (4) Washer M10 (4) Rondelle M10 (4) M10-Unterlegscheibe (4) Arandela M10 (4) Rondella M10 (4)</p>	<p>部品番号 /Parts number/ Numéro de pièce/ Teilenummer/ Número de componentes/ Numero dei componenti/ 4-068-371-01</p>	
(j)	<p>スプリングワッシャーM10用 (4) Spring washer M10 (4) Rondelle élastique M10 (4) M10-Federscheibe (4) Arandela elástica M10 (4) Rondella elastica M10 (4)</p>	<p>部品番号 /Parts number/ Numéro de pièce/ Teilenummer/ Número de componentes/ Numero dei componenti/ 4-068-373-01</p>	

設置寸法/Installation Diagram/Schéma d'installation/ Installationsdiagramm/

スクリーンサイズと投射距離の寸法については、プロジェクター本体の取扱説明書または設置説明書をご覧ください。

For details of screen size and installation measurement for projection, refer to the Operating Manual or Installation Manual for Dealers of the projector.

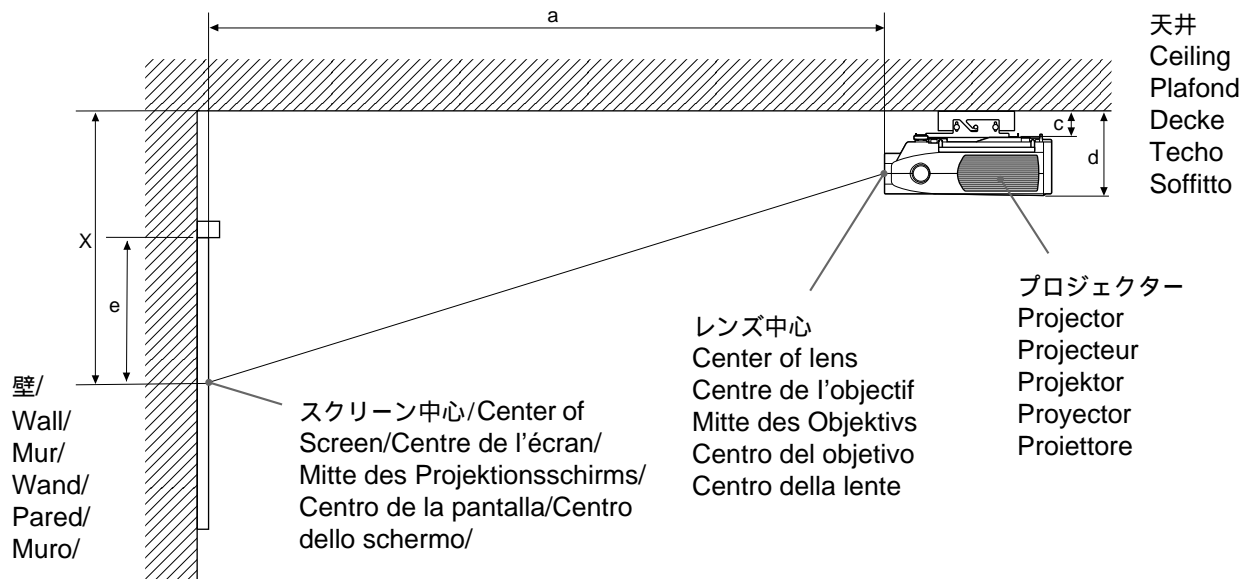
Pour plus de détails sur le format d'écran et la distance de projection, consultez le mode d'emploi du projecteur ou le manuel d'installation destiné aux revendeurs du projecteur.

Genauere Angaben zu Projektionsschirmgröße und Installationsmaßen für die Projektion entnehmen Sie bitte der Bedienungsanleitung oder der Installationsanleitung für Händler zum Projektor.

Para obtener información detallada sobre el tamaño de pantalla y las medidas de instalación para proyección, consulte el manual de instrucciones del proyector o el manual de instalación para proveedores del proyector.

Per informazioni dettagliate sulla dimensione dello schermo e le misure di installazione del proiettore, fare riferimento alle istruzioni per l'uso del proiettore o al manuale d'installazione per i rivenditori del proiettore.

横から見た図/Side view/Vue latérale/Seitenansicht/Vista lateral/Vista laterale/



a: レンズ中心からスクリーンまでの距離

Distance between the center of lens and the screen
 Distance entre le centre de l'objectif et l'écran
 Abstand zwischen der Mitte des Objektivs und dem Projektionsschirm
 Distancia entre el centro del objetivo y la pantalla
 Distanza fra il centro della lente e lo schermo

c: 天井からサスペンションブラケット取付面までの距離: 104.7 mm

Distance between the ceiling and the mounting surface of the suspension bracket: 104.7 mm (4 1/8 inches)
 Distance entre le plafond et le bas du projecteur: 104,7 mm (4 1/8 pouces)
 Abstand zwischen der Decke und der Montagefläche der Aufhängehalterung: 104,7 mm
 Distancia entre el techo y la superficie de montaje del soporte de suspensión: 104,7 mm (4 1/8 pulgadas)
 Distanza dal soffitto alla superficie di montaggio della staffa di sospensione: 104,7 mm

d: 天井からプロジェクターの上面までの距離: 330.3 mm

Distance between the top of the projector and the ceiling: 330.3 mm (13 inches)
 Distance entre le dessus du projecteur et le plafond: 330,3 mm (13 pouces)
 Abstand zwischen der Oberseite des Projektors und der Decke: 330,3 mm
 Distancia entre la parte superior del proyector y el techo: 330,3 mm (13 pulgadas)
 Distanza fra la parte superiore del proiettore ed il soffitto: 330,3 mm

e: スクリーン有効画面上端からスクリーン中心までの距離

Distance from the top edge of available projected picture to the center of screen
 Distance entre le bord supérieur de l'image projetée disponible et le centre de l'écran
 Abstand zwischen oberem Rand des verfügbaren projizierten Bildes und der Mitte des Projektionsschirms
 Distancia desde el borde superior de la imagen proyectada disponible hasta el centro de la pantalla
 Distanza dall'estremità superiore dell'immagine proiettata disponibile al centro dello schermo

x: 天井からスクリーンの中心までの距離

Distance between the ceiling and the center of the screen
 Distance entre le plafond et le centre de l'écran
 Abstand zwischen der Decke und der Mitte des Projektionsschirms
 Distancia entre el techo y el centro de la pantalla
 Distanza fra il soffitto e il centro dello schermo

設置寸法/Installation Diagram/Schéma d'installation/ Installationsdiagramm/Diagrama de instalación/

上から見た図/Top view/Vue du dessus/Draufsicht/Vista superior/Vista dall'alto/

プロジェクターのレンズの中心とスクリーンの中心が合うように設置してください。

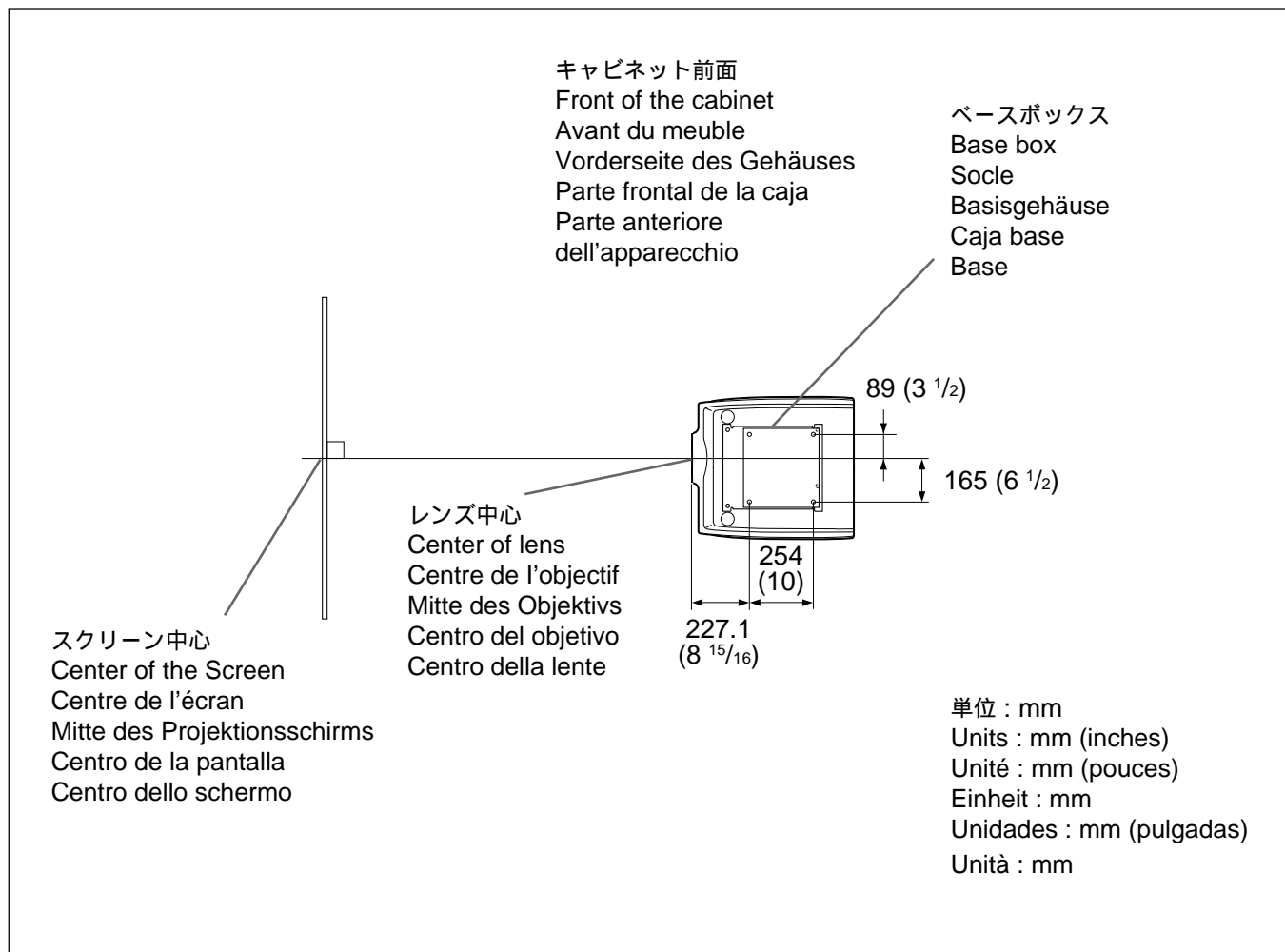
Allineare il centro della lente con il centro dello schermo.

Align the center of the lens with the center of the screen.

Alignez le centre de l'objectif sur le centre de l'écran.

Richten Sie die Mitte des Objektivs an der Mitte des Projektionsschirms aus.

Alinee el centro del objetivo con el centro de la pantalla.



前から見た図/Front view/Vue frontale/Vorderansicht/Vista frontal/Vista frontale/

レンズの中心は、プロジェクターの中心より左側に38 mmずれています。天井に設置するときは、プロジェクターの中心ではなくレンズの中心とスクリーンの中心を合わせてください。

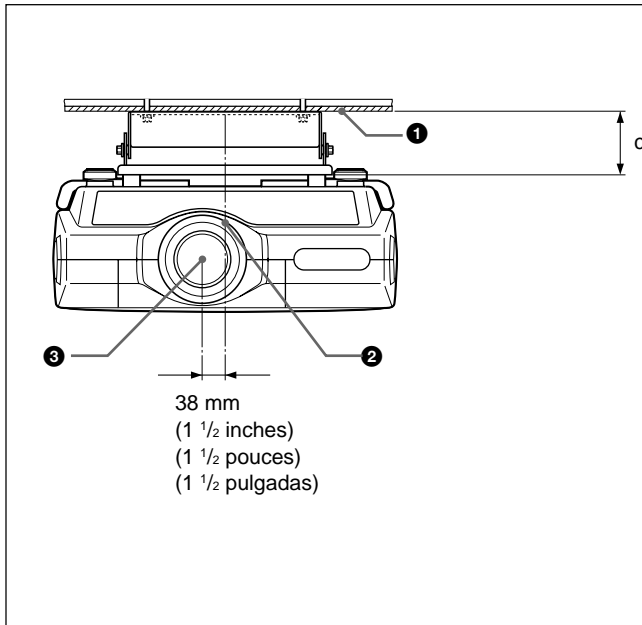
The lens is offset 38 mm (1 1/2 inches) to the left from the center of the projector. When mounting, take care to align the center of the lens with the center of the screen; not the center of the projector.

L'objectif lentille est décalé de 38 mm (1 1/2 pouces) vers la gauche à partir du centre du projecteur. Lors du montage, veillez à aligner correctement le centre de l'objectif sur le centre de l'écran; pas le centre du projecteur.

Das Objektiv ist gegenüber der Mitte des Projektors um 38 mm nach links versetzt. Achten Sie beim Installieren darauf, die Mitte des Objektivs, nicht die Mitte des Projektors, an der Mitte des Projektionsschirms auszurichten.

El objetivo está desplazado 38 mm (1 1/2 pulgadas) a la izquierda del centro del proyector. Al realizar el montaje, alinee el centro del objetivo con el centro de la pantalla y no con el centro del proyector.

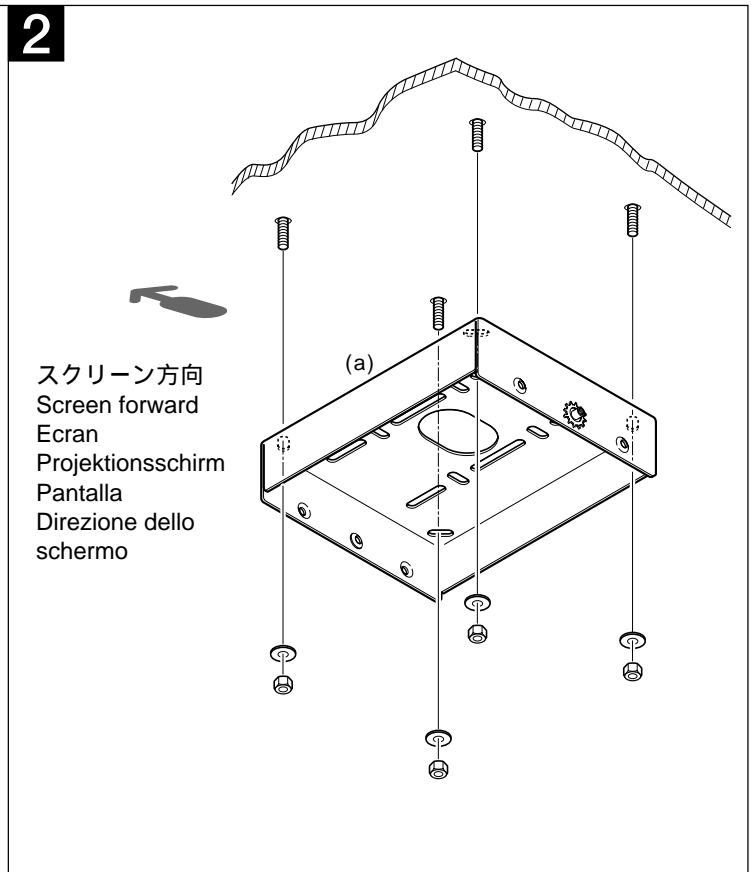
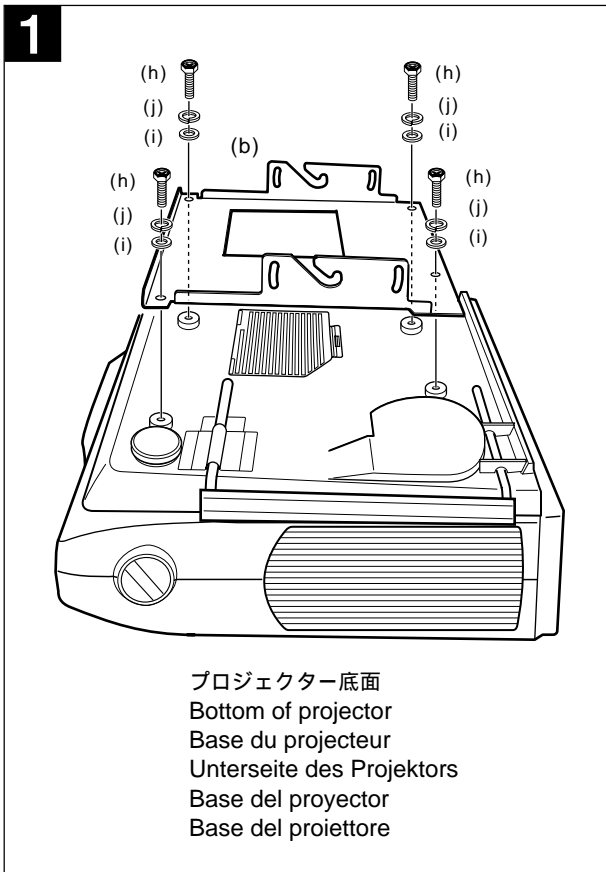
La lente del proiettore è spostata di 38 mm a sinistra rispetto al centro del proiettore. Durante il montaggio, assicurarsi di allineare il centro della lente al centro dello schermo e non al centro del proiettore.



c: 天井からサスペンションブラケット取り付け面までの距離: 104.7 mm/
Distance between the ceiling and the mounting surface of the suspension bracket: 104.7 mm (4 1/8 inches)/Distance entre le plafond et la surface de montage du support de suspension: 104,7 mm (4 1/8 pouces)/Abstand zwischen der Decke und der Montageoberfläche der Aufhängehalterung: 104,7 mm/Distancia entre el techo y la superficie de montaje del soporte de suspensión: 104,7 mm (4 1/8 pulgadas)/Distanza fra il soffitto e la superficie di montaggio della staffa di sospensione: 104,7 mm.

- 1 天井 / Ceiling / Plafond / Decke / Techo / Soffitto/
- 2 プロジェクターの中心 / Center of projector / Centre du projecteur / Mitte des Projektors / Centro del proyector / Centro del proiettore/
- 3 レンズの中心 / Center of lens / Centre de l'objectif / Mitte des Objektivs / Centro del objetivo / Centro della lente/

天井への取り付けかた/Attaching to the Ceiling/ Montage au plafond/Montage an der Decke/



日本語

- 1** プロジェクターを裏返し、サスペンションブラケット(b)を取り付ける。
ボルトM10×25 (h)、スプリングワッシャーM10用(j)、ワッシャーM10用 (i)を使用します。

ご注意

取り付けの際に、ボルトをきつく締めすぎないように注意してください。

- 2** ベースボックス(a)を天井に取り付ける。
市販のM10ボルト、ナット、ワッシャーをご使用ください。

English

- 1** Turn the projector upside down and attach the suspension bracket (b).
Use M10×25 bolts (h), M10 spring washers (j) and M10 washers (i).

Note

When attaching the bracket, be careful not to overtighten the bolts.

- 2** Attach the base box (a) to the ceiling.
Use M10 bolts, nuts and washers (not supplied).

Montaje en el techo/Montaggio al soffitto/

Français

- 1 Retournez le projecteur et fixez le support de suspension (b).
Utilisez les boulons M10 × 25 (h), les rondelles élastiques M10 (j) et les rondelles M10 (i).

Remarque

Lors de la fixation du support, ne serrez pas trop les écrous.

- 2 Fixez le socle (a) au plafond.
Utilisez les boulons M10, les écrous et les rondelles (non fournies).

Deutsch

- 1 Legen Sie den Projektor auf den Kopf, und bringen Sie die Aufhängehalterung (b) an.
Verwenden Sie dazu die Schrauben M10 × 25 (h), die M10-Federscheiben (j) und die M10-Unterlegscheiben (i).

Hinweis

Achten Sie beim Anbringen der Halterung darauf, die Schrauben nicht zu stark anzuziehen.

- 2 Bringen Sie das Basisgehäuse (a) an der Decke an.
Verwenden Sie dazu M10-Schrauben, -Muttern und -Unterlegscheiben (nicht mitgeliefert).

Español

- 1 Dele la vuelta al proyector y fije el soporte de suspensión (b).
Emplee los pernos M10 × 25 (h), las arandelas elásticas M10 (j) y las arandelas M10 (i).

Nota

Al fijar el soporte, asegúrese de no apretar excesivamente los pernos.

- 2 Fije la caja base (a) al techo.
Emplee los pernos M10, tuercas y arandelas (no suministradas).

Italiano

- 1 Capovolgere il proiettore e fissare la staffa di sospensione (b).
Utilizzare bulloni M10 × 25 (h), rondelle elastiche M10 (j) e rondelle M10 (i).

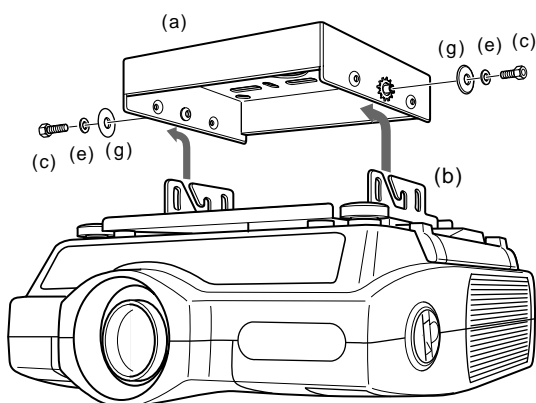
Nota

Durante l'installazione della staffa, assicurarsi di non serrare eccessivamente i bulloni.

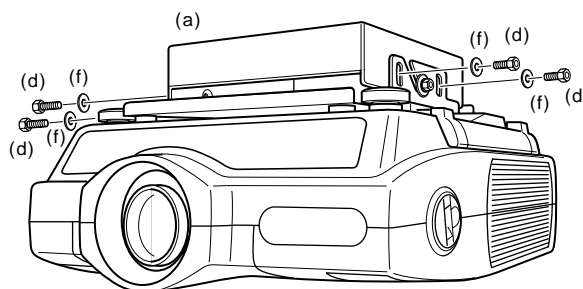
- 2 Fissare la base (a) al soffitto.
Utilizzare bulloni M10, dadi e rondelle (non in dotazione).

中文

3



4



日本語

3 ボルトM8×20 (c)2本を、ワッシャー (e)、スペーサー (g)の順に通しベースボックス (a)のヒンジ部に仮止めする。ベースボックスのヒンジ部に、サスペンションブラケット(b)を引っかけてプロジェクトターを吊るす。

4 ボルトM6×12 (d)4本とワッシャー M6 (f)を取り付けて、プロジェクトターのスクリーン角度を合わせる。角度調整後、ボルトM6×12 (d)4本すべてと手順3で仮止めしたボルトM8×20 (c)2本をしっかり締めて固定する。

5 固定後にプロジェクトター本体のレンズシフト機能を用いて画像とスクリーンの位置を調整する。

English

3 Tighten loosely two bolts M8×20 (c), washers (e) and spacers (g) to the base box hinge pins (a). Hang the projector with the suspension bracket (b) on the base box hinge pins (two bolts M8×20 (c)).

4 Attach four bolts M6×12 (d) and washers M6 (f), tighten all bolts M6×12 (d) (angle holding) and two bolts M8×20 (c) (attached in step 3) to secure the projector to the screen angle.

5 After having secured the projector, adjust the position of the screen and projected image using SHIFT function of the projector.

Français

- 3 Serrez légèrement les deux boulons M8 × 20 (c), les rondelles (e) et les entretoises (g) aux goupilles du socle (a). Accrochez le projecteur aux goupilles du socle (deux boulons M8 × 20 (c)) au moyen du support de suspension (b).
- 4 Fixez les quatre boulons M6 × 12 (d) et les rondelles M6 (f), serrez tous les boulons M6 × 12 (d) (maintien angulaire) et les deux boulons M8 × 20 (c) (fixés à l'étape 3) pour fixer le projecteur selon l'angle de l'écran.
- 5 After having secured the projector, adjust the position of the screen and projected image using SHIFT function of the projector.

Deutsch

- 3 Bringen Sie zwei Schrauben M8 × 20 (c), Unterlegscheiben (e) und Abstandsringe (g) an den beiden Scharnierstiften des Basisgehäuses (a) an. Drehen Sie diese Schrauben zunächst nicht ganz fest. Hängen Sie den Projektor mit der Aufhängehalterung (b) in die Scharnierstifte am Basisgehäuse ein (zwei Schrauben M8 × 20 (c)).
- 4 Bringen Sie vier Schrauben M6 × 12 (d) und M6-Unterlegscheiben (f) an. Ziehen Sie alle Schrauben M6 × 12 (d) (Winkelhalterung) und die beiden in Schritt 3 angebrachten Schrauben M8 × 20 (c) fest, und sichern Sie damit den Projektor im richtigen Winkel zum Projektionsschirm.
- 5 Nach dem Sichern des Projektors stellen Sie mit der Funktion SHIFT des Projektors die Position von Projektionsschirm und projiziertem Bild ein.

Español

- 3 Fije dos pernos M8 × 20 (c), las arandelas (e) y los espaciadores (g) a los pasadores de bisagra de la caja base (a). Cuelgue el soporte de suspensión del proyector (b) en los pasadores de bisagra de la caja base (dos pernos M8 × 20 (c)).
- 4 Fije cuatro pernos M6 × 12 (d) y las arandelas M6 (f). A continuación, apriete todos los pernos M6 × 12 (d) (sujeción en ángulo) y los dos pernos M8 × 20 (c) (insertados en el paso 3) para asegurar el proyector al ángulo de la pantalla.
- 5 Una vez fijado el proyector, ajuste la posición de la pantalla y la imagen proyectada mediante la función SHIFT del proyector.

Italiano

- 3 Applicare due bulloni M8 × 20 (c), rondelle (e) e distanziatori (g) ai piedini della cerniera della base (a). Applicare il proiettore con la staffa di sospensione (b) ai piedini della cerniera della base (due bulloni M8 × 20 (c)).
- 4 Applicare quattro bulloni M6 × 12 (d) e rondelle M6 (f), serrare tutti i bulloni M6 × 12 (d) (staffa ad angolo) e due bulloni M8 × 20 (c) (applicati al punto 3) per fissare il proiettore all'angolo dello schermo.
- 5 Dopo aver fissato il proiettore, regolare la posizione dello schermo e dell'immagine proiettata usando la funzione SHIFT del proiettore.

中文

天井への取り付け例/Installation Examples/Exemples d'installation au plafond/Installationsbeispiele/

以下はサスペンションサポートが天井に取り付けられたときの様子を
示します。天井の材質によって補強方法は多少異なります。

ご注意

取り付ける前に天井の最大耐用荷重が250kg以上あることを確かめ
てください。

The following illustrations show the projector suspension support attached to with the ceiling. Installation is different depending on the material of ceiling.

Caution

Before installation, check that the maximum ceiling loading is in excess of 250 kg (551 lb 2 oz).

Les illustrations suivantes représentent le support de suspension du projecteur fixé au plafond. L'installation s'effectue différemment en fonction de la constitution du plafond.

Remarque

Vérifiez que la charge maximale du plafond soit supérieure à 250 kg (551 lb 2 on) avant l'installation.

In den Abbildungen unten ist dargestellt, wie die Projektoraufhängung an der Decke angebracht wird. Die Installation unterscheidet sich je nach Material der Decke.

Hinweis

Überprüfen Sie vor der Installation, ob die maximale Belastbarkeit der Decke mindestens 250 kg beträgt.

Las siguientes ilustraciones muestran el soporte de suspensión para proyector fijado al techo. La instalación varía en función del material del techo.

Nota

Compruebe la capacidad de carga máxima del techo sea superior a 250 kg (551 lb 2 oz) antes de realizar la instalación.

Le seguenti illustrazioni mostrano il montaggio al soffitto del supporto di sospensione del proiettore. La procedura di installazione varia a seconda del tipo di soffitto.

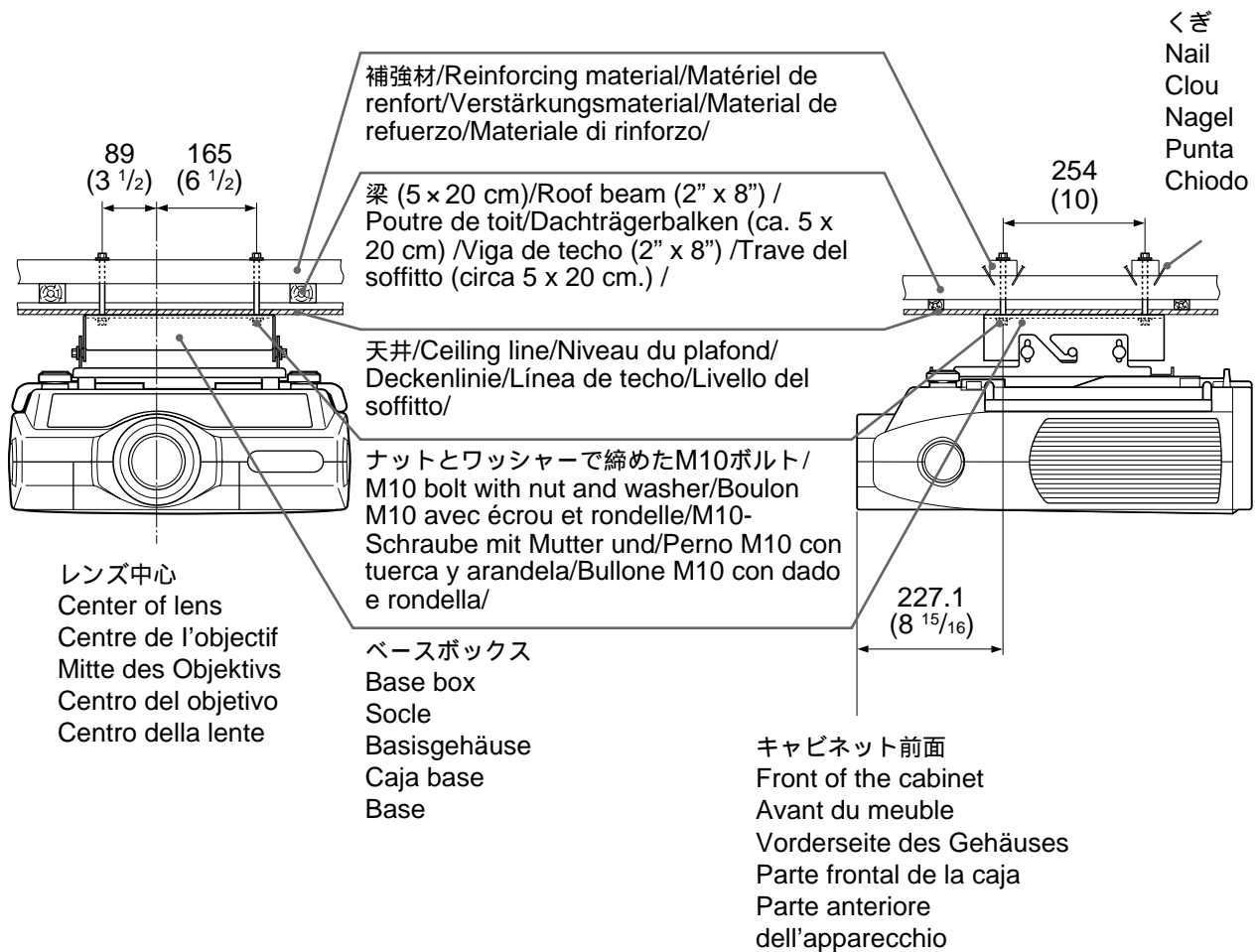
Attenzione

Prima di procedere con l'installazione, verificare che il peso massimo di portata del soffitto sia superiore a 250 kg.

Ejemplos de instalación en el techo/Esempi di installazione al soffitto/

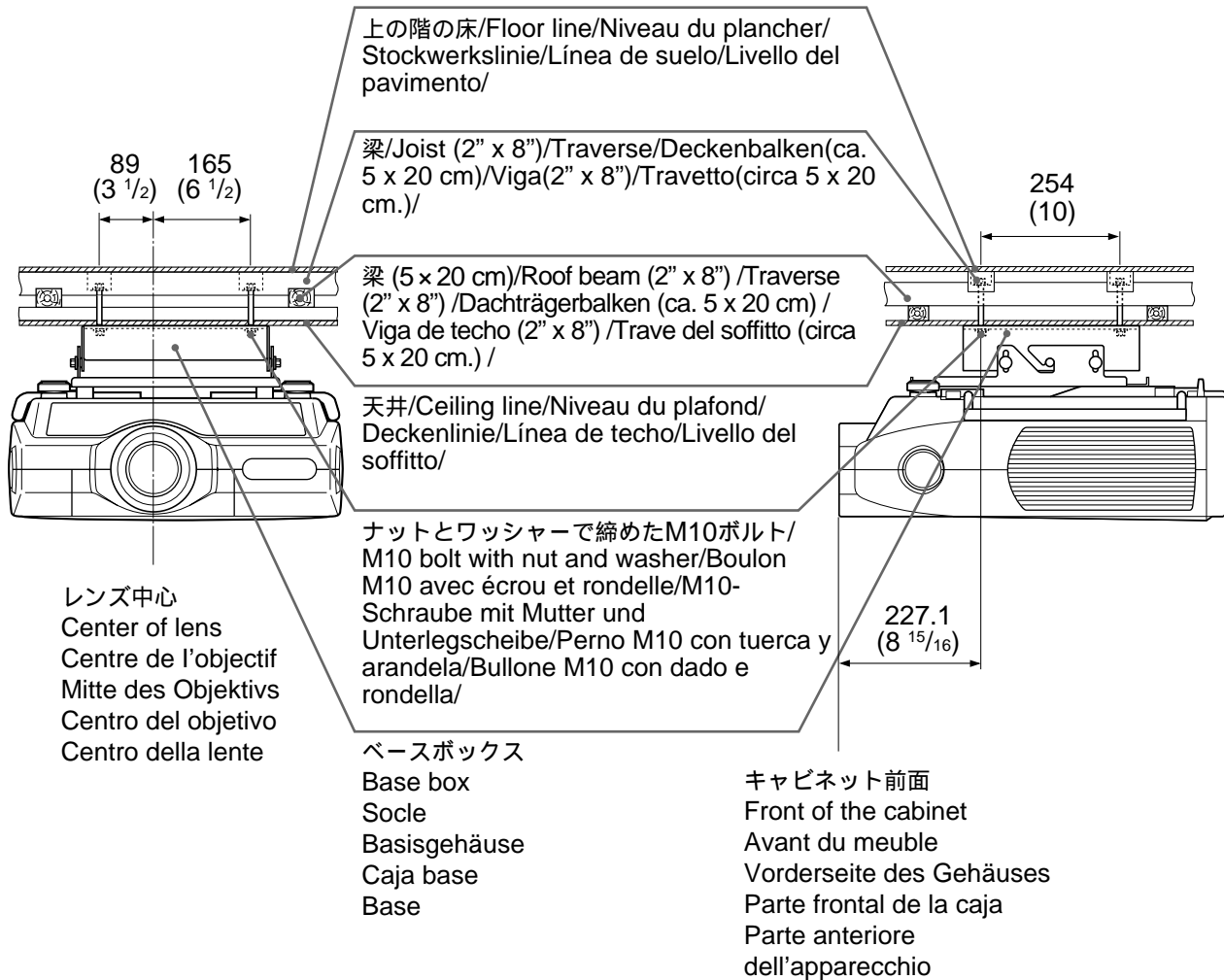
板天井に取り付ける場合/For wooden ceiling/Pour un plancher/Montage an einer Holzdecke/Para techos de madera/Montaggio ad un soffitto in legno/

平屋または最上階の場合/For one-story house or uppermost floor/Pour maison à un étage ou plafond sous un toit/Decke eines einstöckigen Hauses oder des obersten Stockwerks/ Para casas de una planta o plantas superiores/Montaggio in una casa a piano unico o all'ultimo piano/



単位 : mm
Units : mm (inches)
Unité : mm (pouces)
Einheit : mm
Unidades : mm (pulgadas)
Unità : mm

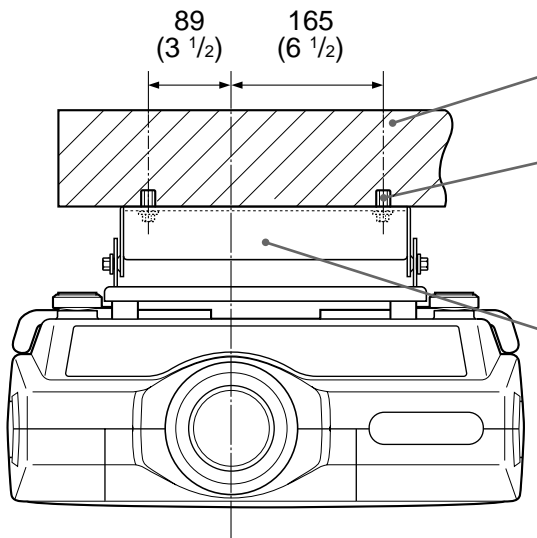
その他の階の場合/For other floors/Autres sols/Zwischendecken/Para otros suelos/Per altri piani/



単位 : mm
 Units : mm (inches)
 Unité : mm (pouces)
 Einheit : mm
 Unidades : mm (pulgadas)
 Unità : mm

コンクリート天井に取り付ける場合/For concrete ceiling/Pour un plafond en béton/Betondecke/Para techos de hormigón/Montaggio ad un soffitto di cemento/

壁端から100 mm以上距離をとってください。
Place bolts at least 100 mm (4 inches) away from wall. /Ecartez les boulons de 100 mm (4 pouces) du mur minimum. /Schrauben mindestens 100 mm von der Wand entfernt anbringen. /Coloque los pernos a una distancia de al menos 100 mm (4 pulgadas) de la pared. /Collocare i bulloni ad almeno 100 mm dal muro. /



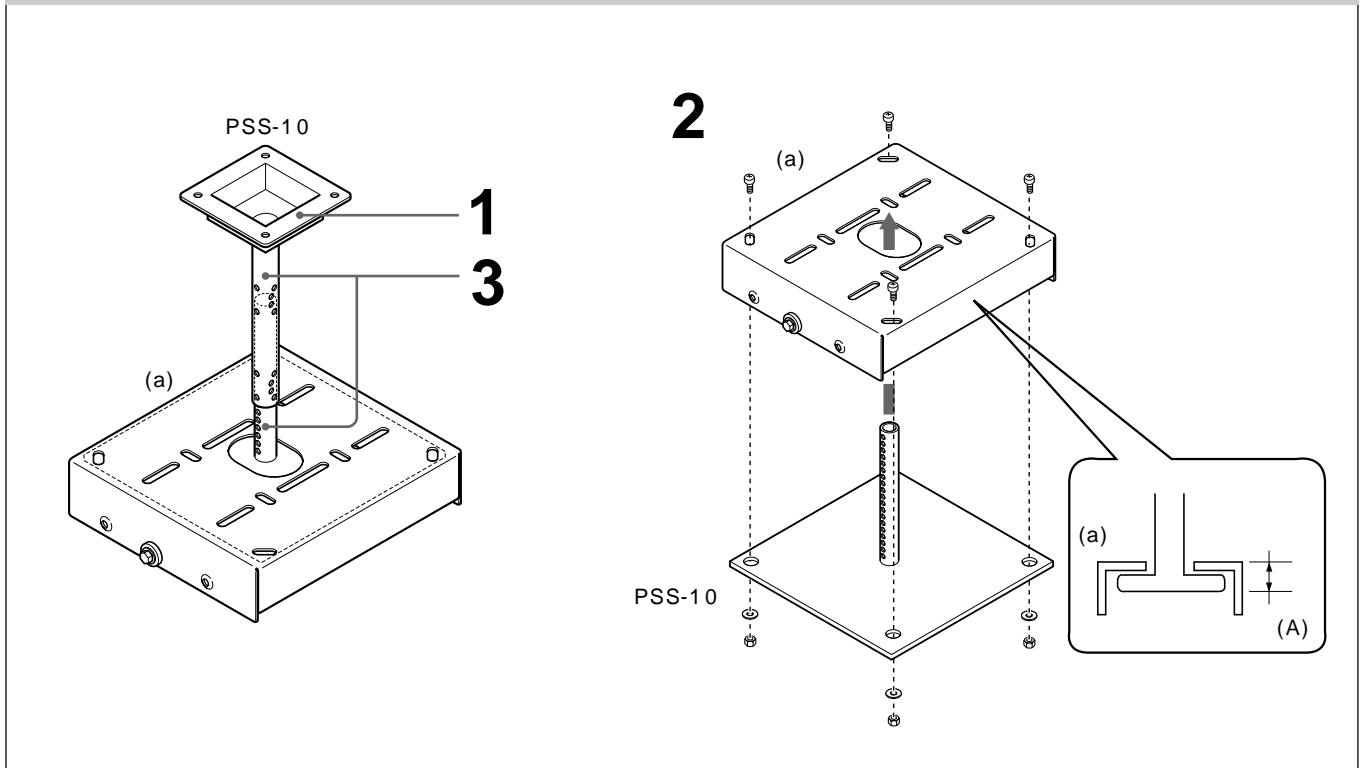
コンクリート天井/Concrete ceiling/Plafond en béton/Betondecke/
Techo de hormigón/Soffitto di cemento/

コンクリートアンカー(10 mm径以上)/Anchor for concrete (over 10 mm; ¹³/₃₂ inch dia.) / Ancrage pour béton (supérieur à 10 mm; ¹³/₃₂ pouce de diamètre) /Betonanker (mehr als 10 mm Durchmesser) /Anclaje para hormigón (con diámetro superior a 10 mm; ¹³/₃₂ pulgada) /Catena per cemento (oltre 10 mm di diametro)/

ベースボックス
Base box
Socle
Basisgehäuse
Caja base
Base

レンズ中心
Center of lens
Centre de l'objectif
Mitte des Objektivs
Centro del objetivo
Centro della lente

PSS-10を併用する場合/Using PSS-2000 and PSS-10/Utilisation du PSS-2000 et du PSS-10/Die PSS-2000 und die PSS-10/Empleo de las unidades PSS-2000 y PSS-10/Uso dei componenti PSS-2000 e PSS-10/



日本語

- 1** PSS-10の上側のサポートを天井に取り付ける。
(PSS-10の取付説明書をご覧ください。)
- 2** PSS-10の下側のサポートをベースボックスの穴に下から通し、PSS-10に付属のM10ボルト、ワッシャーM10用、M10ナットで固定する。
- 3** 支柱が希望の長さになるように調整してから、上下のサポートを固定する。
(PSS-10の取付説明書をご覧ください。)

ご注意

PSS-2000とPSS-10の取り付けは、PSS-10の下側をPSS-2000のブラケットに通すためブラケットの板厚分 5.5 mm (A)がPSS-10の取付寸法の調整数値からマイナスになります。

English

- 1** Attach the upper part of the PSS-10 to the ceiling.
(See the PSS-10 installation manual for details.)
- 2** Insert the lower part of the PSS-10 into the hole in the base box and secure them using the M10 bolts, M10 washers, and M10 nuts supplied with the PSS-10.
- 3** Adjust the length and secure the upper and lower parts of the PSS-10.
(See the PSS-10 installation manual for details.)

Note

The distance between the projector and the ceiling will be decreased by 5.5 mm (⁷/₃₂ inch) (A) from the installation measurements of the PSS-10 when the PSS-2000 and the PSS-10 are used together.

Français

- 1 Fixez la partie supérieure du PSS-10 au plafond. (Voir le manuel d'installation PSS-10 pour plus de détails.)
- 2 Insérez la partie inférieure du PSS-10 dans l'orifice du socle et fixez-la à l'aide des écrous M10, des rondelles M10 et des écrous M10 fournis avec le PSS-10.
- 3 Réglez la longueur et fixez les parties supérieure et inférieure du PSS-10.
(Voir le manuel d'installation PSS-10 pour plus de détails.)

Remarque

La distance entre le projecteur et le plafond diminue de 5,5 mm ($7/32$ pouce) (A) à partir des mesures d'installation du PSS-10 lorsque le PSS-2000 et le PSS-10 sont utilisés conjointement.

Deutsch

- 1 Bringen Sie den oberen Teil der PSS-10 an der Decke an. Einzelheiten dazu finden Sie in der Installationsanleitung zur PSS-10.
- 2 Fügen Sie den unteren Teil der PSS-10 in die Aussparung des Basisgehäuses ein, und sichern Sie die Teile mit den M10-Schrauben, M10-Unterlegscheiben und M10-Muttern, die mit der PSS-10 geliefert werden.
- 3 Stellen Sie die gewünschte Länge ein, und sichern Sie den unteren und oberen Teil der PSS-10.
(Einzelheiten dazu finden Sie in der Bedienungsanleitung zur PSS-10.)

Hinweis

Der Abstand zwischen der Decke und dem Projektor verringert sich gegenüber den Installationsmaßen für die PSS-10 um 5,5 mm (A), wenn die PSS-2000 und die PSS-10 zusammen benutzt werden.

Español

- 1 Fije la parte superior del PSS-10 al techo.
(Para obtener más información, consulte el manual de instalación del PSS-10.)
- 2 Inserte la parte inferior del PSS-10 en el orificio de la caja base y bloquéelos con los pernos M10, las arandelas M10 y las tuercas M10 suministrados con el PSS-10.
- 3 Ajuste la longitud y asegure las partes superior e inferior del PSS-10.
(Para obtener más información, consulte el manual de instalación del PSS-10.)

Nota

La distancia entre el proyector y el techo disminuirá en 5,5 mm ($7/32$ pulgada) (A) con respecto a las medidas de instalación del PSS-10 si utiliza conjuntamente las unidades PSS-2000 y PSS-10.

Italiano

- 1 Fissare la parte superiore del PSS-10 al soffitto.
(Per i dettagli, consultare il manuale d'installazione del PSS-10).
- 2 Inserire la parte inferiore del PSS-10 nel foro situato nella base e fissare entrambe le parti mediante i bulloni M10, le rondelle M10 e i dadi M10 in dotazione con il PSS-10.
- 3 Regolare la lunghezza e fissare le parti superiore ed inferiore del PSS-10. (Per i dettagli, consultare il manuale d'installazione del PSS-10).

Nota

La distanza fra il proiettore ed il soffitto verrà diminuita di 5,5 (A) mm rispetto alle misurazioni indicate per l'installazione del PSS-10 qualora il PSS-2000 e il PSS-10 siano utilizzati insieme.

中文

主な仕様/Specifications/Spécifications/Technische Daten/Especificaciones/Caratteristiche tecniche/

最大外形寸法/Dimensions/Mesures/Abmessungen/Dimensiones/Dimensioni/

ベースボックス

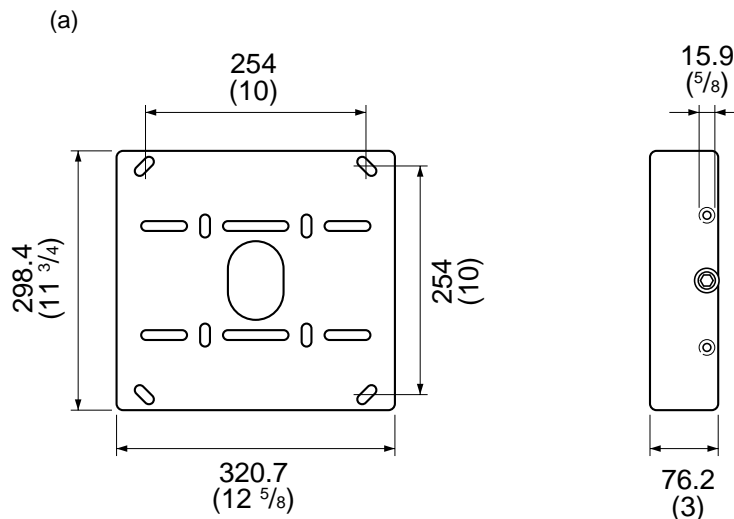
Base box

Socle

Basisgehäuse

Caja base

Base



サスペンションブラケット

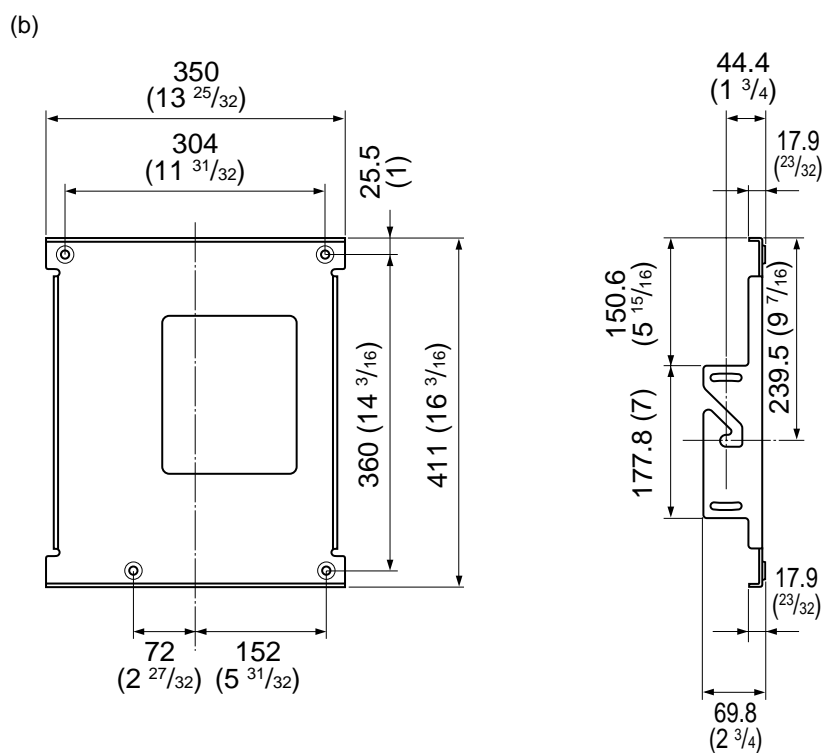
Suspension bracket

Support de suspension

Aufhängehalterung

Soporte de suspensión

Staffa di sospensione



単位 : mm

Units : mm (inches)

Unité : mm (pouces)

Einheit : mm

Unidades : mm (pulgadas)

Unità : mm

質量 約5.5 kg

耐用荷重 最大50 kg

仕様および外観は、改良のため予告なく変更することがありますが、ご了承ください。

Mass : Approx. 5.5 kg (12 lb 2 oz)

Loading: Maximum 50 kg (110 lb 4 oz)

Design and specifications are subject to change without notice.

Poids : 5.5 kg approx. (12 lb 2 on)

Charge: 50 kg max. (110 lb 4 on)

La conception et les spécifications sont sujettes à modifications sans préavis.

Gewicht : ca. 5.5 kg

Belastbarkeit: max 50 kg

Änderungen, die dem technischen Fortschritt dienen, bleiben vorbehalten.

Masa: 5.5 kg aprox. (12 lb 2 oz)

Carga: 50 kg máximo (110 lb 4 oz)

Diseño y especificaciones sujetos a cambios sin previo aviso.

Peso: 5.5 kg approssimativo

Carico: 50 kg massimo

Il design e le caratteristiche tecniche sono soggetti a modifiche senza preavviso.

お問い合わせは
「ソニー業務用製品ご相談窓口のご案内」にある窓口へ

ソニー株式会社 〒141-0001 東京都品川区北品川6-7-35
ソニーマーケティング株式会社 情報システム営業本部 〒108-0074 東京都港区高輪4-10-18

Sony  line <http://www.world.sony.com/>

Printed in U.S.A.