

Network Player

オペレーションガイド 2 ページ _____

JP

Operation Guide Page 18 _____

GB

お買い上げいただきありがとうございます。



電気製品は安全のための注意事項を守らないと、
火災や人身事故になることがあります。

この取扱説明書には、事故を防ぐための重要な注意事項と製品の取り扱いかたを示してあります。**この取扱説明書をよくお読みのうえ、製品を安全にお使いください。**お読みになったあとは、いつでも見られるところに必ず保管してください。

NSP-1

安全のために

本機は正しく使用すれば事故が起きないように、安全には充分配慮して設計されています。しかし、まちがった使いかたをすると、火災や感電などにより死亡や大けがなど人身事故につながることもあり、危険です。事故を防ぐために次のことを必ずお守りください。

安全のための注意事項を守る

4～5ページの注意事項をよくお読みください。製品全般および設置の注意事項が記されています

定期点検をする

長期間、安全にお使いいただくために、定期点検をすることをおすすめします。点検の内容や費用については、お買い上げ店またはソニーのサービス窓口にご相談ください。

故障したら使わない

すぐに、お買い上げ店またはソニーのサービス窓口にご連絡ください。

万一、異常が起きたら

- 煙が出たら
- 異常な音、においがしたら
- 内部に水、異物が入ったら
- 製品を落としたり、キャビネットを破損したときは
- ファンが停止していたら



- ① 電源コードや接続ケーブルを抜く。
- ② お買い上げ店またはソニーのサービス窓口にご連絡する。

警告表示の意味

オペレーションガイドおよび製品では、次のような表示をしています。表示の内容をよく理解してから本文をお読みください。



この表示の注意事項を守らないと、火災や感電などにより死亡や大けがなど人身事故につながる可能性があります。



この表示の注意事項を守らないと、感電やその他の事故によりけがをしたり周辺の物品に損害を与えたりすることがあります。

注意を促す記号



注意



火災



感電

行為を禁止する記号



禁止



分解禁止



ぬれ手禁止

行為を指示する記号



指示



プラグをコンセントから抜く

目次

安全のために	2
警告	4
注意	5
お使いになる前に	7
ダウンロードするまでの手順	7
必要な機器の準備	7
接続する	8
コンピューターと接続する	8
電源を接続する	9
取扱説明書をダウンロードする	9
コンピューターの IP アドレスを設定 する	9
ブラウザの設定を行う。	10
ダウンロードする	13
取扱説明書を読む	14
仕様	14
商標について	16
GPL/LGPL について	17



警告



火災 感電

下記の注意を守らないと、
火災や感電により死亡や大けがに
つながることがあります。



指示

指定の電源で使用する

付属の AC アダプターでお
使ってください。

指定以外の製品でのご使用
は、火災の原因となります。



禁止

雨のあたる場所や、油 煙、湯気、湿気、ほこ りの多い場所には設置 しない

上記のような場所やこのオ
ペレーションガイドに記さ
れている仕様条件以外の環
境に設置すると、火災や感
電の原因となることがあり
ます。



禁止

AC アダプターの上に 布などをかぶせない

熱がこもってケースが変形
したり、火災の原因となる
ことがあります。



指示

電源コードのプラグ及 びコネクターは突き当 たるまで差し込む

真っ直ぐに突き当たるまで
さしこまないと、火災や感
電の原因となります。



禁止

高温下では使用しない

高温の場所で本機を使用す
ると、火災、発火、発煙の
原因となることがありま
す。

周囲温度が40℃を超える
場所や、直射日光のあたる
場所では 使用しないでくだ
さい。



禁止

通気孔をふさがない

通気孔をふさぐと内部に熱
がこもり、火災や故障の原
因となることがあります。

- 風通しをよくするために
次の項目をお守りくださ
い。
- 密閉された狭い場所に押
し込めない。
- 毛足の長い敷物（じゅう
たんや布団など）の上に
設置しない。
- 布などで包まない。
- あお向けや横倒し、逆さ
まにしない。



禁止

ファンが止まったまま の状態で使用しない

ファンモーターが故障する
と、火災の原因となること
があります。

交換は、本機を購入された
販売店にご依頼ください。



禁止

内部に水や異物を入れない

水や異物が入ると、火災の原因となります。
万一、水や異物が入ったときは、すぐに DC 電源ケーブルや接続ケーブルを抜いて、お買い上げ店またはソニーのサービス窓口にご相談ください。



注意

下記の注意を守らないと、**けが**をしたり周辺の物品に**損害**を与えることがあります。



禁止

電源コードを傷つけない

電源コードを傷つけると、火災や感電の原因となることがあります。

- 設置時に、製品と壁やラック、棚などの間にはさみ込まない。
- 電源コードを加工したり、傷つけたりしない。
- 重いものをのせたり、引っ張ったりしない。
- 熱器具に近付けたり、加熱したりしない。
- 電源コードを抜くときは、必ずプラグをもって抜く。
- 万一、電源コードが傷んだら、お買い上げ店またはソニーのサービス窓口
に交換をご依頼ください



ぬれ手禁止

ぬれた手で電源プラグをさわらない

ぬれた手で電源プラグを抜き差しすると、感電の原因となることがあります。



お手入れや運搬をするとき、または使用しないときは、電源プラグをコンセントから抜く

電源を接続したままお手入れや運搬をすると、感電の原因となることがあります。また、不用意な事故を防ぐため、使用しないときは電源プラグを抜いてください。



分解や改造をしない

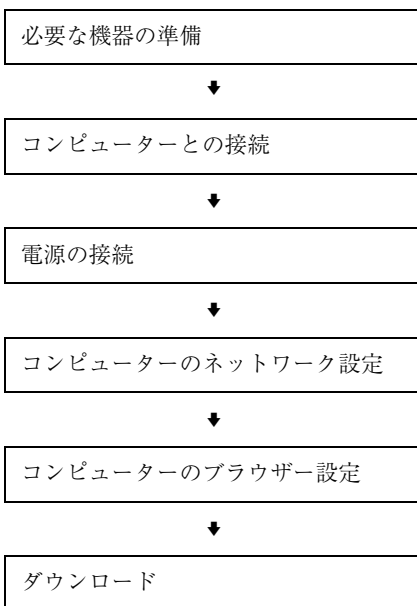
分解や改造をしたりすると、感電の原因となることがあります。

お使いになる前に

ネットワークプレーヤー NSP-1 の取扱説明書、および NSP-1 専用アプリケーションソフトウェア BZNP-D1 は、NSP-1 のハードディスクに内蔵されています。したがって、ご使用になる前に、ハードディスクにアクセスして、BZNP-D1 および取扱説明書をダウンロードする必要があります。ここでは、ダウンロードのしかたについて説明しています。

ダウンロードするまでの手順

ダウンロードをするまでの操作の流れは以下のとおりです。



必要な機器の準備

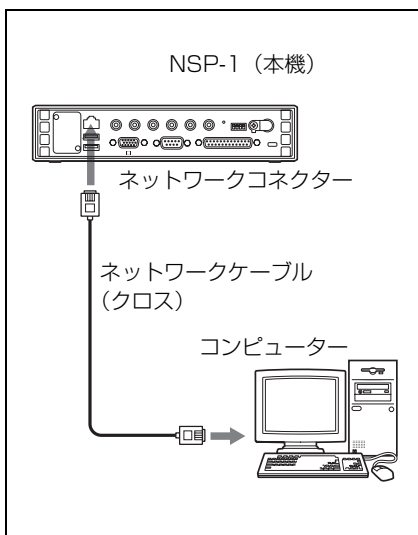
次の機器およびブラウザが必要です。
コンピューター：ネットワーク端子 (10BASE-T/100BASE-TX) を持つコンピューター
オペレーティングシステム：Windows XP Professional
Web ブラウザーソフト：Internet Explorer 6.0 以上

接続する

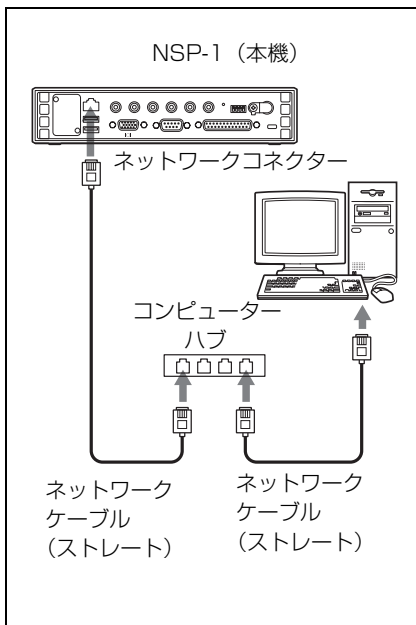
本機をコンピューターと接続し、次に本機に電源を入れるための接続をします。

コンピューターと接続する

クロスケーブルでコンピューターと接続する



スイッチングハブを介してコンピューターと接続する

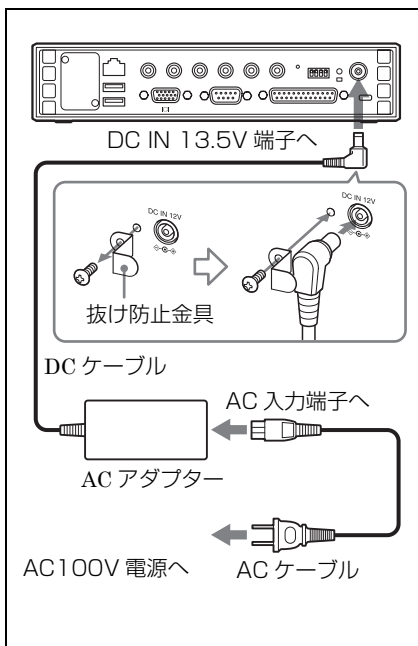


ご注意

複数台の NSP-1 を続けてスイッチングハブ経由で接続して設定する場合、スイッチングハブによっては、すぐに NSP-1 を認識できない場合があります。このような場合はスイッチングハブの電源をいったん切ってみてください。

電源を接続する

付属の AC アダプターと AC ケーブルを使用して図のように接続します。



抜け防止金具について

DC ケーブルを本機に接続後、抜け防止金具を取り付けて固定することをおすすめいたします。

取扱説明書をダウンロードする

以下の手順で、本機のハードディスクから取扱説明書の PDF ファイルをダウンロードします。本機専用アプリケーションソフトウェア BZNP-D1 もダウンロードできます。

コンピューターの IP アドレスを設定する

- 1 コンピューターの電源を入れる。
- 2 [スタート] メニューから [コントロールパネル] をクリックし、コントロールパネルフォルダー内の [ネットワーク接続] をダブルクリックする。

ネットワーク接続画面が表示されます。

- 3 [ローカルエリア接続] アイコンを右クリックし、表示されるメニューから [プロパティ] をクリックする。

ローカルエリア接続のプロパティ画面が表示されます。

- 4 [インターネットプロトコル(TCP/IP)] をダブルクリックする。

インターネットプロトコル(TCP/IP)のプロパティ画面が表示されます。

- 5 下記の [IP アドレス] と [サブネットマスク] を入力する。

IP アドレス：192.168.0.10
サブネットマスク：255.255.255.0

- 6 [OK] ボタンをクリックする。

ローカルエリア接続のプロパティ画面が表示されます。

- 7 [OK] ボタンをクリックする。

「今すぐコンピュータを再起動しますか?」というメッセージが表示されます。

- 8 [はい] をクリックする。

コンピュータが再起動されます。

ブラウザーの設定を行う。

Web ブラウザー (Internet Explorer) について、以下の2点の設定を行います。

- LAN を使用してインターネットに接続する。
- プロキシサーバーを使用しないに設定する。

- 1 コンピューターの Web ブラウザー (Internet Explorer) を起動させる。

Internet Explorer 画面が表示されます。

- 2 [ツール] メニューの [インターネットオプション] をクリックする。

インターネットオプション画面が表示されます。

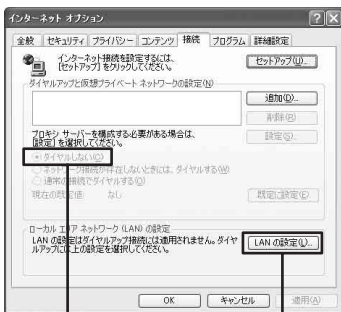
- 3 [接続] タブをクリックする。

以下の画面が表示されます。

[接続] をクリック



- 4 [ダイヤルしない] をチェックし、[LAN の設定] ボタンをクリックする。



- ① [ダイヤルしない] をチェック ② [LAN の設定] ボタンをクリック

ローカルエリアネットワーク (LAN) の設定画面が表示されます。

ご注意

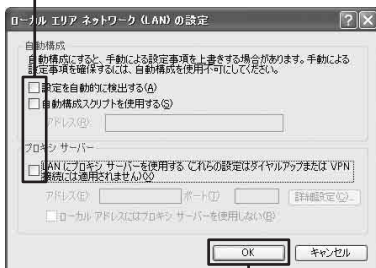
[ダイヤルしない] の部分がグレー表示で選択できない場合は、本操作は必要ありません。
[LAN の設定] ボタンをクリックして、次の手順に進んでください。

- 5** プロバイダからの資料を参照し、[プロキシ] に関する設定がないか確認し、以下の設定を行う。

【プロキシ】に関する設定の指示がない場合

ローカルエリアネットワーク (LAN) の設定画面で、以下の設定を行います。

- ① すべての項目のチェックマークをはずす。



- ② [OK] ボタンをクリック。

インターネットオプション画面に戻ります。

【プロキシ】に関する設定の指示がある場合

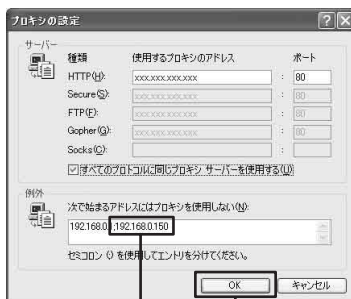
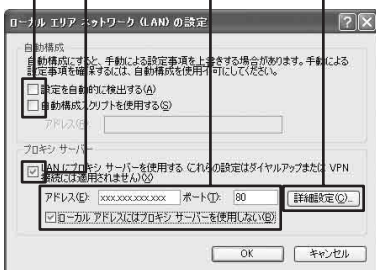
ローカルエリアネットワーク (LAN) の設定画面で、以下の設定を行います。

① チェックをはずす。

② チェックを入れる。

③ プロバイダーの指示に従って設定する。

④ [詳細設定] ボタンをクリックする。



② [OK] ボタンをクリック。

① [次で始まるアドレスにはプロキシを使用しない] に本機の IP アドレス「192.168.0.1」を入力する。既に他の IP アドレスが設定されている場合は、; (セミコロン) を付けて追加する。

インターネットオプション画面に戻ります。

6 [OK] ボタンをクリックする。

プロキシの設定画面が表示されず。

ダウンロードする

本機にアクセスして希望のファイルをダウンロードします。

1 本機に電源を入れる。

本機に電源が入り、POWER インジケーターが点灯します。

2 Web ブラウザーを起動させる。

3 URL を入力する。

以下の工場出荷時のアドレスとポート番号を入力します。

http://192.168.0.1:4980

192.168.0.1 : 出荷時のネットワークアドレス

4980 : 出荷時のポート番号

4 ENTER キーを押す。

認証のためのダイアログボックスが表示されます。

5 ユーザー名とパスワードを入力する。

以下の工場出荷時のユーザー名とパスワードを入力します。

ユーザー名 : NSP1admin

パスワード : NSP1admin

6 [OK] ボタンをクリックする。

ステータスページが表示されます。



7 [ダウンロード] ボタンをクリックする。

ダウンロードページが表示されません。



8 NSP-1 オペレーションマニュアルの [ダウンロード] をクリックする。

保存先を聞いてきます。

9 保存先を指定し、[OK] ボタンをクリックする。

ダウンロードが開始されます。

取扱説明書を読む

ダウンロードした取扱説明書を読むには、以下のいずれかのソフトウェアがコンピュータにインストールされている必要があります。

- Adobe Acrobat Reader 4.0 以上
- Adobe Reader 6.0 以上

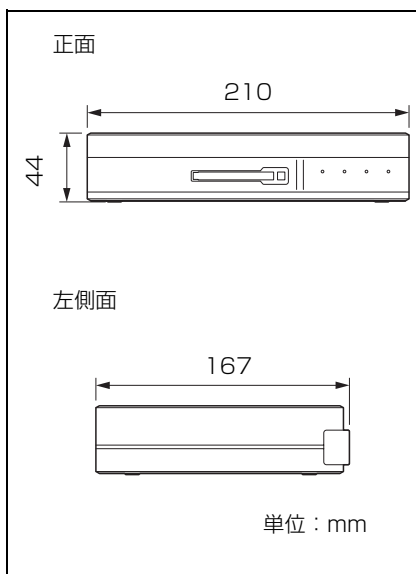
Adobe Acrobat Reader 4.0 以上は、下記 URL よりダウンロードできます。

<http://www.adobe.co.jp/products/acrobat/readstep2.html>

仕様

一般

電源	DC13.5V、AC アダプターから供給
消費電力	45 W
動作温度	5℃～40℃
保存温度	-20℃～+55℃
質量	約 1.5 kg
外形寸法	(210 × 44 × 167mm (幅 / 高さ / 奥行き) 突起部含まず)
ハードディスク容量	40GB



ファイルフォーマット¹⁾

ビデオ MPEG-2MP@ML PS

グラフィック	Bitmap, JPEG, Macromedia FLASH, HTML
オーディオ 映像信号	WAV, MP3 NTSC/PAL

1) ファイルによっては再生できないものがあります。

入・出力端子

映像入・出力

Analog RGB OUT

HD D サブ 15 ピン
(メス) (1)
VGA(640 × 480)、
SVGA(800 ×
600)、XGA(1024
× 768)、
WVGA(848 ×
480) 切替え

VIDEO IN ピンジャック (1)、コ
ンポジット信号、
1Vp-p、入力イン
ピーダンス 75Ω、
不平衡、同期負

VIDEO OUT ²⁾ ピンジャック (1)、コ
ンポジット信号、
1Vp-p、負荷イン
ピーダンス 75Ω、
不平衡、同期負

2) 16:9 出力時および縦表示機能使用時は出力できません。

音声入・出力

AUDIO IN ピンジャック (2)、
入力インピーダ
ンス 6.8kΩ 以上、
不平衡

AUDIO OUT ピンジャック (2)、
負荷インピーダ
ンス 10kΩ 以上、不
平衡

ネットワーク

100BASE-TX/10BASE-T
RJ-45 型 (1)

その他

PC Card スロット (1)
PCMCIA Type II
SERIAL D サブ 9 ピン (オ
ス) (1)
GPI D サブ 25 ピン (メ
ス) (1)
USB ³⁾ USB 1.1 (2)

3) 現在は使用できません。将来の拡張用です。

付属品

AC アダプター (1)
AC ケーブル (1)
スタンド (1)
抜け防止金具 (1)
ネジ (1)
オペレーションガイド (1)
保証冊子 (1)
取扱説明書、BZNP-D1 ネットワークプ
レーヤーマネージメントソフトウェアは
ハードディスクに収録されています。

仕様および外観は、改良のため予告なく
変更することがありますが、ご了承ください。
さい。

この装置は、情報処理装置等電波障害自主規制協議会 (VCCI) の基準に基づくクラス B 情報技術装置です。この装置は、家庭環境で使用することを目的としていますが、この装置がラジオやテレビジョン受信機に近接して使用されると、受信障害を引き起こすことがあります。取扱説明書に従って正しい取り扱いをして下さい。

The software library incorporated in NSP-1 is based in part on the work of the Independent JPEG Group.

ACCESS
NetFront

商標について

- Microsoft、Windows、および Internet Explorer は、米国 Microsoft Corporation の米国およびその他の国における登録商標です。
- Adobe、Acrobat および Adobe Reader は、Adobe Systems Incorporated (アドビシステムズ社) の商標です。
- NetFront は、株式会社 ACCESS の日本ならびにその他の国における登録商標または商標です。
- Macromedia Flash は、Macromedia, Inc. の登録商標です。
- その他、取扱説明書に登場するシステム名、製品名は、一般に各開発メーカーの商標あるいは登録商標です。なお、本文中では、「™」、「®」マークは明記していません。

「本製品は、インターネット機能として株式会社 ACCESS の NetFront を搭載しています。」

GPL/LGPL について

本機は、GPL/LGPL/BSD ライセンス適用ソフトウェアを使用しており、お客様には、これらのソフトウェアのソースコードの入手、改変、再配布の権利があることをお知らせいたします。

最新の、使用ソースコードの情報と、ソースコードの入手方法はお買い上げの販売店か、サービスにお問い合わせください。

WARNING

To prevent fire or shock hazard, do not expose the unit to rain or moisture.

To avoid electrical shock, do not open the cabinet. Refer servicing to qualified personnel only.

Caution

When using a LAN cable: For safety, do not connect to a connector for peripheral device wiring that might have excessive voltage.

IMPORTANT

The nameplate is located at the left side.

For the customers in the USA

This equipment has been tested and found to comply with the limits for a Class A digital device, pursuant to Part 15 of the FCC Rules. These limits are designed to provide reasonable protection against harmful interference when the equipment is operated in a commercial environment.

This equipment generates, uses, and can radiate radio frequency energy and, if not installed and used in accordance with the instruction manual, may cause harmful interference to radio communications.

Operation of this equipment in a residential area is likely to cause harmful interference in which case the user will be required to correct the interference at his own expense.

You are cautioned that any changes or modifications not expressly approved in this manual could void your authority to operate this equipment.

The shielded interface cable recommended in this manual must be used with this equipment in order to comply with the limits for a digital device pursuant to Subpart B of Part 15 of FCC Rules.

For the customers in Europe

This product with the CE marking complies with the EMC Directive (89/336/EEC)

issued by the Commission of the European Community.

Compliance with this directive implies conformity to the following European standards:

- EN55103-1: Electromagnetic Interference (Emission)
- EN55103-2: Electromagnetic Susceptibility (Immunity)

This product is intended for use in the following Electromagnetic Environment (s):

E1 (residential), E2 (commercial and light industrial), E3 (urban outdoors) and E4 (controlled EMC environment ex. TV studio).

WARNING

Use an AC power adapter provided with this equipment as a power supply source.

Any other power sources may result in hazards such as a fire.

This product has no power switch.

Disconnect device of this equipment is the mains plug of the AC adapter.

The mains plug on this equipment must be used to disconnect mains power. Please ensure that the socket outlet is installed near the equipment and shall be easily accessible. In the event of abnormal operations, disconnect the mains plug.

For the customers in Netherlands

Voor de klanten in Nederland

Gooi de batterij niet weg, maar lever hem in als KCA.



AVERTISSEMENT

Afin d'éviter tout risque d'incendie ou d'électrocution, n'exposez pas cet appareil à la pluie ou à l'humidité.

Afin d'éviter tout risque d'électrocution, n'ouvrez pas le châssis. Confiez l'entretien de cet appareil exclusivement à un personnel qualifié.

Attention

Lors de l'utilisation d'un câble LAN de réseau local : Pour votre sécurité, ne branchez pas un connecteur de câble pour périphérique dont la tension risque d'être trop élevée.

Pour les clients européens

Ce produit portant la marque CE est conforme à la Directive sur la compatibilité électromagnétique (EMC) (89/336/CEE) émise par la Commission de la Communauté européenne.

La conformité à cette directive implique la conformité aux normes européennes suivantes:

- EN55103-1 : Interférences électromagnétiques (émission)
- EN55103-2 : Susceptibilité électromagnétique (immunité)

Ce produit est conçu pour une utilisation dans les environnements électromagnétiques suivants :

E1 (résidentiel), E2 (commercial et industrie légère), E3 (extérieur urbain) et E4 (environnement EMC contrôlé, par ex. studio de télévision).

AVERTISSEMENT

Utilisez l'adaptateur secteur fourni avec cet appareil comme source d'alimentation. Toute autre source d'alimentation présente des risques, comme celui de provoquer un incendie.

Ce produit n'est pas doté d'un interrupteur. Le dispositif de mise hors tension de cet appareil est la fiche secteur de l'adaptateur secteur.

La fiche secteur de cet appareil doit donc être utilisée pour couper l'alimentation secteur.

Vérifiez que la prise de courant murale est installée à proximité de l'appareil et qu'elle est facilement accessible.

En cas de fonctionnement anormal, débranchez la fiche secteur.

VORSICHT

Um Feuergefahr und die Gefahr eines elektrischen Schlages zu vermeiden, darf das Gerät weder Regen noch Feuchtigkeit ausgesetzt werden.

Um einen elektrischen Schlag zu vermeiden, darf das Gehäuse nicht geöffnet werden. Überlassen Sie Wartungsarbeiten stets nur qualifiziertem Fachpersonal.

Vorsicht

Verwendung eines Netzkabels:
Verwenden Sie aus Sicherheitsgründen zum Anschluss von Peripheriegeräten keine Steckverbinder, die hohe Spannungen führen können.

Hinweis für Kunden in Europa

Dieses Produkt mit dem CE-Zeichen entspricht der von der Kommission der Europäischen Gemeinschaft erlassenen EMV-Direktive (89/336/EEC).

Die Erfüllung dieser Direktive bedeutet Konformität mit den folgenden

Europäischen Normen:

- EN55103-1: Elektromagnetische Störungen (Störstrahlung)
- EN55103-2: Elektromagnetische Empfindlichkeit (Störfestigkeit)

Dieses Produkt ist für den Einsatz unter folgenden elektromagnetischen

Bedingungen ausgelegt:

E1 (Wohnbereich), E2 (kommerzieller und in beschränktem Maße industrieller Bereich), E3 (Stadtbereich im Freien) und E4 (kontrollierter EMV-Bereich, z.B. Fernsehstudio).

ACHTUNG

Verwenden Sie ein mit diesem Gerät geliefertes Netzteil als Stromquelle. Bei Verwendung einer anderen Stromquelle besteht u. a. Feuergefahr.

Dieses Gerät ist nicht mit einem Netzschalter ausgestattet.

Das Gerät kann nur über den Netzstecker des Netzteils vom Netzstrom getrennt werden.

Wenn Sie das Gerät vom Netzstrom trennen wollen, müssen Sie den Netzstecker des Geräts von der Netzsteckdose trennen.

Die Netzsteckdose muss sich in der Nähe des Geräts befinden und leicht zugänglich sein.

Trennen Sie bei Funktionsstörungen den Netzstecker von der Netzsteckdose.

AVVERTENZA

Per evitare il pericolo di incendi o scosse elettriche, non esporre l'apparecchio alla pioggia o all'umidità.

Per evitare il rischio di scosse elettriche, non aprire l'apparecchio. Per le riparazioni rivolgersi esclusivamente a personale qualificato.

Attenzione

Quando si utilizza un cavo LAN: Per ragioni di sicurezza, non effettuare il collegamento ad un connettore del cablaggio di un dispositivo periferico che potrebbe avere una tensione eccessiva.

Per i clienti in Europa

Questo prodotto recante il marchio CE è conforme con la direttiva sulla compatibilità elettromagnetica (EMC) (89/336/EEC) emessa dalla Commissione della Comunità Europea.

La conformità a questa direttiva implica la conformità alle seguenti normative europee:

- EN55103-1: Interferenza elettromagnetica (Emissione)
- EN55103-2: Sensibilità ai disturbi elettromagnetici (Immunità)

Questo prodotto è destinato all'uso nei seguenti ambienti elettromagnetici:

E1 (residenziale), E2 (commerciali e industriali leggeri), E3 (esterni urbani) e E4 (ambienti EMC controllati, ad esempio studi televisivi).

AVVERTENZA

Come fonte di alimentazione, utilizzare l'alimentatore CA in dotazione con l'apparecchio. Fonti di alimentazione diverse da quella indicata potrebbero rivelarsi pericolose causando, ad esempio, incendi.

Il presente prodotto non è dotato di un interruttore di alimentazione.

Per disattivare il dispositivo, è necessario scollegare l'alimentatore CA.

Per disattivare l'alimentazione principale, scollegare la spina dell'apparecchio.

Accertarsi che la presa di rete sia installata in una posizione di facile accesso e in prossimità dell'apparecchio.

In caso di funzionamento anomalo, scollegare la spina.

ADVERTENCIA

Para prevenir el riesgo de incendios o de electrocución, no exponga la unidad a la lluvia ni a la humedad.

Para evitar descargas eléctricas, no abra la unidad. Solicite asistencia técnica solamente a personal cualificado.

Precaución

Cuando utilice un cable LAN: Por razones de seguridad, no enchufe un conector de cableado de dispositivo periférico que pueda tener un voltaje excesivo.

Para los clientes del mercado europeo

Este producto cumple con la directiva de compatibilidad electromagnética (89/336/CEE) de la Comisión Europea.

El cumplimiento de esta directiva implica la conformidad con los siguientes estándares europeos:

- EN55103-1: Interferencias electromagnéticas (emisiones)
- EN55103-2: Susceptibilidad electromagnética (inmunidad)

Este producto está diseñado para funcionar en los siguientes entornos electromagnéticos:

E1 (doméstico), E2 (comercial y pequeña industria), E3 (espacios al aire libre fuera de poblaciones) y E4 (entorno con compatibilidad electromagnética controlada; por ejemplo, un estudio de TV).

ADVERTENCIA

Utilice el adaptador de alimentación de ca que se suministra con este equipo como fuente de suministro de alimentación.

Cualquier otra fuente de alimentación podría provocar un incendio.

Este producto no dispone de interruptor de encendido.

El dispositivo de desconexión de este equipo es el enchufe de la corriente del adaptador de ca.

El enchufe de la corriente de este equipo debe utilizarse para desconectar la alimentación.

Asegúrese de que haya una toma de corriente instalada del equipo y que puede accederse a ella con facilidad.

En caso de que se produjera un funcionamiento anormal, desconecte el enchufe de la corriente.

Table of Contents

Before Using the NSP-1 Network	
Player	24
Downloading Procedures	24
Requirements	24
Connections	25
Connecting the Computer ...	25
Connecting a Power Supply	26
Downloading the Operating	
Instructions	26
Setting an IP Address	26
Setting the Browser Software .	27
Downloading the Manual	29
Reading the Operating Instructions	
30	
Specifications	31
Trademarks	32
GPL/LGPL Software	33

Before Using the NSP-1 Network Player

The PDF files of the Operating Instructions for the NSP-1 Network Player and The BZNP-D1 Network Player Management Software specially designed for the NSP-1 are saved on the hard disk built into this unit. It is necessary to download the BZNP-D1 and the PDF files of the Operating Instructions before starting to use this system. This section explains how to download those files.

Downloading Procedures

The following are the procedures required to download the necessary files.

Preparing the hardware and software required



Connecting a computer



Connecting for an AC power supply



Making network settings for the computer



Making browser settings for the computer



Downloading the PDF file of the Operating Instructions

Requirements

The following hardware and browser software are necessary.

Computer: A computer equipped with a network connector (10BASE-T/100BASE-TX)

Operating system: Microsoft Windows XP Professional

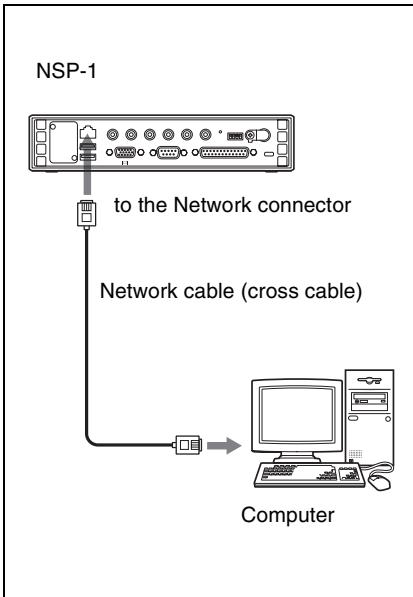
Web browser software: Internet Explorer 6.0 or later

Connections

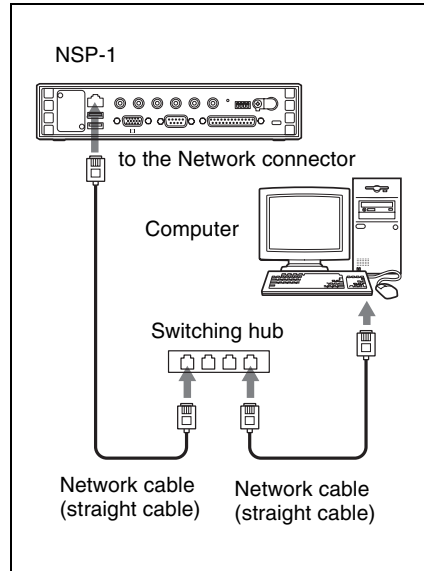
Connect this unit to the computer, and then connect the power supply.

Connecting the Computer

To connect the unit to the computer using a cross cable



To connect the unit to the computer via a switching hub

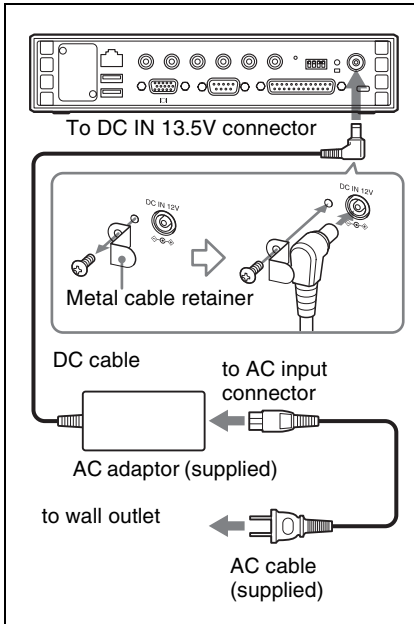


Note

When connecting multiple NSP-1s via a switching hub, some switching hubs may not be able to recognize an NSP-1. In such a case, turn the power of the hub off once, and then turn the power on again.

Connecting a Power Supply

Connect the unit to a power supply using the supplied AC adaptor and the supplied DC cable as illustrated.



About a metal cable retainer

After connecting the DC cable to the DC IN 13.5V connector, it is recommended that you attach the metal cable retainer to prevent the DC cable from being accidentally disconnected.

Downloading the Operating Instructions

Proceed as follows to download PDF files of the Operating Instructions and the BZNP-D1 Network Player Management Software.

Setting an IP Address

- 1 Turn the power of the computer on.
- 2 Select [Start] and [Control Panel], and then double-click [Network Connection] in the Control Panel folder.

The network connection dialog box appears.

- 3 Right-click the [Local Area] icon and click [Properties] from the pull down menu.

The Local Area connecting properties dialog box appears.

- 4 Double-click [Internet protocol (TCP/IP)].

The Internet Protocol (TCP/IP) properties dialog box appears.

- 5 Enter the following IP address and subnet mask.

IP address: 192.168.0.10
Subnet mask: 255.255.255.0

- 6 Click the [OK] button.

The Local Area connection properties dialog box appears again.

7 Click the [OK] button.

The message “Restart the computer?” appears.

8 Click the [Yes] button.

The computer restarts.

Setting the Browser Software

Set the following two items for the Web browser (Internet Explorer).

- Connecting the computer to the Internet using a LAN
- Setting when a proxy server is not used

1 Start the Web browser of the computer (Internet Explorer).

The Internet Explorer dialog box appears.

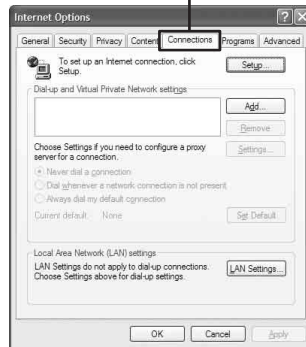
2 Click [Internet Option] from the tool menu.

The Internet Options dialog appears.

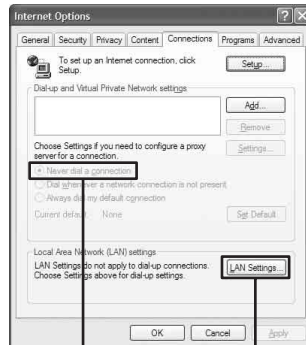
3 Click the [Connections] tab.

The following dialog box appears.

Click [Connections].



4 Place a check mark next to [Never dial a connection], and then click the [LAN Setting...] button.



① Place a check mark next to [Never dial a connection].

② Click [LAN Setting...].

The Local Area Network (LAN) Settings dialog box appears.

Note

When [Never dial a connection] is gray and cannot be selected, go to

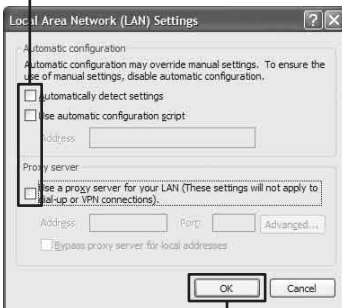
the next step by pressing the [LAN Setting...] button.

- 5** Check whether the setting for a proxy server is required or not, referring the material from the service provider, and then make the following settings.

When the settings for a proxy server are not required

Make the following settings on the Local Area Network (LAN) Settings window. Remove all check marks and click the [OK] button.

- ① Remove all check marks.



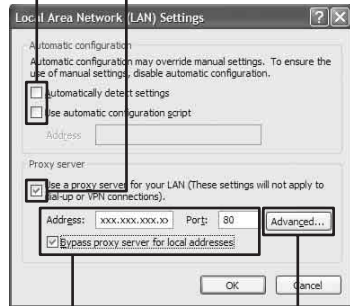
- ② Click the [OK] button.

The Internet Options dialog box appears again.

When the settings for a proxy server are required

Make the following settings on the Local Area Network (LAN) Settings dialog box.

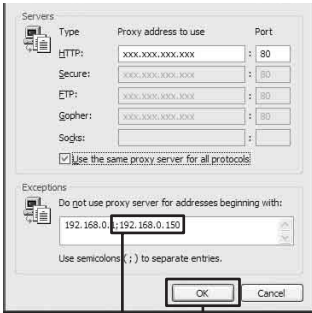
- ① Remove check marks.
② Place a check mark.



- ③ Make settings according to the instructions of your service provider.

- ④ Click the [Advanced...] button.

The Proxy Settings dialog box appears.



② Click the [OK] button.

- ① Enter the following IP address for the unit on the text box of [Do not use proxy server for addresses beginning with].
192.168.0.1
When another IP address is entered already, add the IP address of this unit after a ; (semi colon) that you must add yourself.

The Internet Options dialog box appears again.

- 6** Click the [OK] button.

Downloading the Manual

Download the desired PDF file of the Operating Instructions from the hard disk.

- 1** Turn the power of the unit on.

The unit is turned on, and the POWER indicator lights.

- 2** Start the Web browser (Internet Explorer).

- 3** Enter a URL.

Enter the following default address and port number set at the factory.

http://192.168.0.1:4980
192.168.0.1: Network address set at the factory
4980: Port number set at the factory

- 4** Press the ENTER key.

The confirmation dialog box appears.

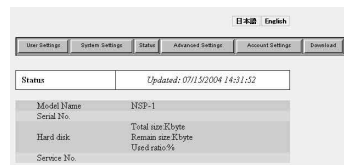
- 5** Enter the user name and password.

Enter the following user name and password set at the factory.

User name: NSP1admin
Password: NSP1admin

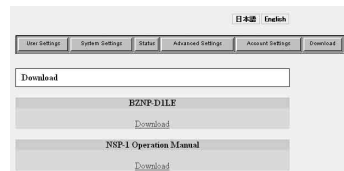
- 6** Click the [OK] button.

The Status page appears.



- 7** Click the [Download] button.

The Download page appears.



- 8** Click [NSP-1 Operation Manual].

You are asked in which the PDF files of the operating instructions are saved.

- 9 Specify the folder and click the [OK] button.

Downloading begins.

Reading the Operating Instructions

The following software must be installed on your computer to read the PDF file of the operating instructions

- Adobe Acrobat 4.0 or higher
- Adobe Reader 6.0 or higher

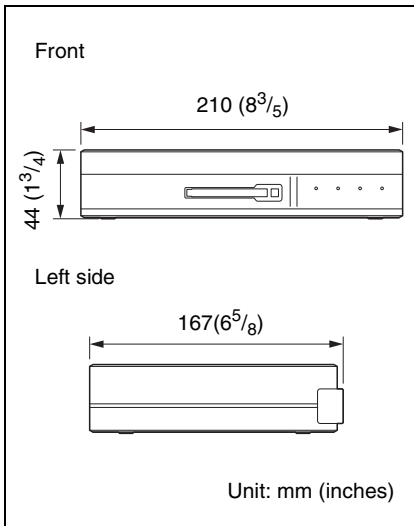
You can download the above applications for free from the following URL free:

<http://www.adobe.com/products/acrobat/readstep2.html>

Specifications

General

- Power supply
13.5 VDC provided from
the AC adaptor
- Power consumption
Approx. 45 W
- Operating temperature
5°C to 40°C (41°F to
104°F)
- Storage temperature
-20°C to +55°C (-4°F to
+131°F)
- Mass
Approx. 1.5 kg (3 lb 6 oz)
- External dimensions
210 x 44 x 167 mm
($8\frac{3}{5}$ x $1\frac{3}{4}$ x $6\frac{5}{8}$
inches) excluding
projecting parts and
controls
- Hard disk capacity
40 GB



File formats ¹⁾

- Video compression format
MPEG-2 MP@MLPS
- Graphic formats
Bitmap, JPEG,
Macromedia FLASH,
HTML
- Audio compression formats
WAV, MP3
- Video signal formats
NTSC/PAL

1) Some files cannot be played back.

Input/output connectors

- Analog RGB OUT
HD D-sub 15 pin (female)
(1)
Switchable among VGA
(640 x 480), SVGA (800
x 600), XGA (1024 x
768) and WVGA (848 x
480)

VIDEO IN Pin jack (1), composite
signal, 1 Vp-p, input
impedance 75 Ω,
unbalanced

VIDEO OUT ²⁾
Pin jack (1), composite
signal, 1 Vp-p, load
impedance 75 Ω,
unbalanced, sync
negative

2) Signals cannot be output when a 16:9 signal is
selected for output or the vertical display
function is used.

Audio inputs/outputs

AUDIO IN Pin jacks (2), input impedance 6.8 k Ω or more, unbalanced

AUDIO OUT Pin jacks (2), load impedance 10 k Ω or more, unbalanced

Network

100BASE-TX/10BASE-T
RJ-45 type (1)

Others

PC card slot (1)
 PCMCIA Type II
SERIAL D-sub 9-pin (male) (1)
GPI D-sub 25-pin (female) (1)
USB ³⁾ USB 1.1 (2)

3) Currently, the USB hubs are not used. They are reserved for future use.

Supplied accessories

AC adaptor (1)
AC cable (1)
Stand (1)
Metal cable retainer (1)
Screw (1)
Operation Guide (1)
Operating Instructions and BZNP-D1
Network Player Management Software
are included on the hard disk of the
unit.

Design and specifications are subject to
change without notice.

Trademarks

- Microsoft, Windows and Internet Explorer are registered trademarks of Microsoft Corporation in the United States and/or other countries/regions.
- Adobe, Acrobat and Adobe Reader are registered trademarks of Adobe Systems Incorporated in the United States and/or other countries/regions.
- NetFront is a trademark or registered trademark of ACCESS CO., Ltd. in Japan and in other countries.
- Macromedia Flash is a registered trademark of Macromedia, Inc.
- Any other company and product names mentioned herein may be the trademarks or registered trademarks of their respective companies. Furthermore, “™” or “®” are not mentioned in each case.

The software library incorporated in NSP-1 is based in part on the work of the Independent JPEG Group.

This product contains ACCESS Co., Ltd.’s NetFront Internet browser software.

This product includes NetFront, developed by ACCESS CO. Ltd to provide Internet functions.

ACCESS

NetFront

GPL/LGPL Software

This product uses the GPL/LGPL/BSD software under license. Users are hereby informed of their right to obtain, alter, and redistribute the source code for this software.

To obtain information on the source code and/or the source code for this software, consult your nearest Sony dealer.

お問い合わせは

「ソニー業務用製品ご相談窓口のご案内」にある窓口へ

ソニー株式会社 〒141-0001 東京都品川区北品川6-7-35

<http://www.sony.net/>

Sony Corporation Printed in China