

# *i.LINK/DV Input/ Output Board*

設置説明書 3ページ **JP**

Installation Instructions Page 11 **GB**

Manuel d'installation Page 19 **FR**

Installationsanleitung Seite 27 **DE**

Istruzioni per l'installazione Pagina 35 **IT**

お買い上げいただきありがとうございます。



**警告**

電気製品は、安全のための注意事項を守らないと、火災や人身事故になることがあります。

- ご使用にあたっては、デジタルビデオカセットレコーダー本体に付属の取扱説明書の「安全のために」と「△警告」、「△注意」をよくお読みください。お読みになったあとは、いつでも見られるところに必ず保管してください。
- 本基板の取り付けは、必ずお買い上げ店またはソニーのサービス窓口にご依頼ください。

**DSBK-190**





お客様へ .....	3
概要 .....	4
DSBK-190 の構成部品 .....	5
取り付け .....	6

## お客様へ

6ページ以降の設置説明（「取り付け」の項）は、特約店およびソニーのサービス窓口用の設置説明書です。

お客様がこの設置説明書に記載された作業を行うと、火災や、感電やけがなどの人身事故につながる可能性があります。

お客様自身では絶対に取り付け作業をしないでください。

本基板の取り付けは、必ずお買い上げ店またはソニーのサービス窓口にご依頼ください。

i.LINK/DV インプット/アウトプットボードDSBK-190は、ソニーデジタルビデオカセットレコーダーDSR-2000用のオプション基板です。本基板をDSR-2000に取り付けることにより、2台のDSR-2000をi.LINK/DV<sup>1)</sup>ケーブルで接続してカット編集システムを構成することができます。また、ソニーのコンシューマー用DVカメラと接続して、記録や編集ができるようになります。

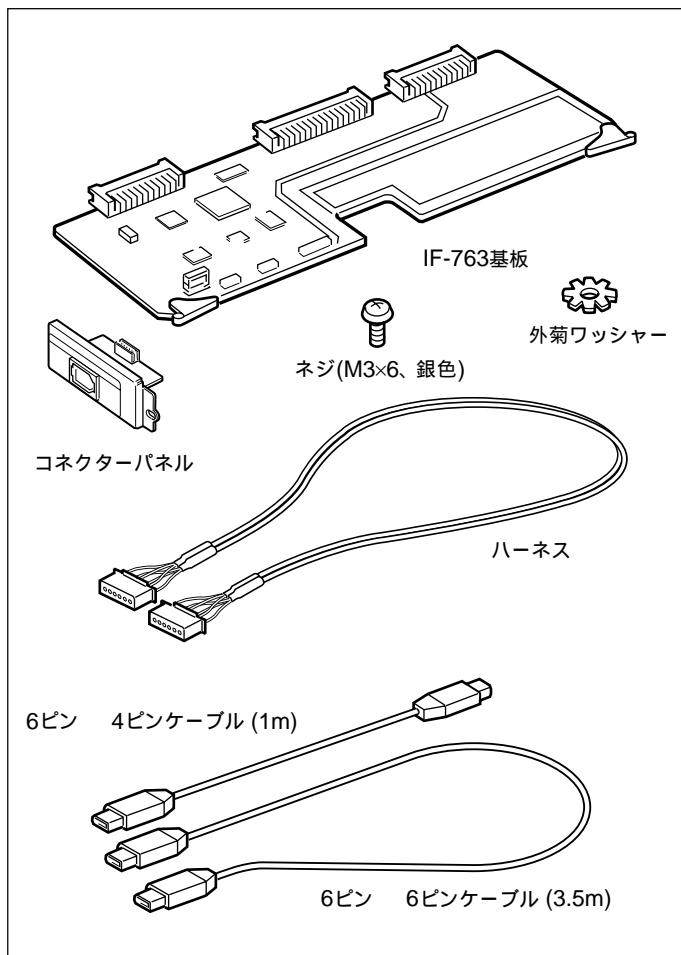
DSR-2000に本基板を取り付けた後の接続や操作については、DSR-2000の取扱説明書をご覧ください。

---

1) はi.LINKのマークです。i.LINKとはIEEE1394-1995仕様およびその拡張仕様技術を意味し、ソニーの商標です。

## DSBK-190の構成品

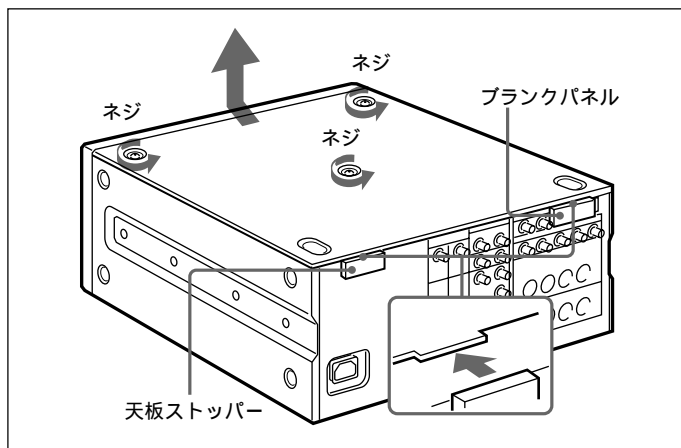
DSBK-190は、下图の品目で構成されています。



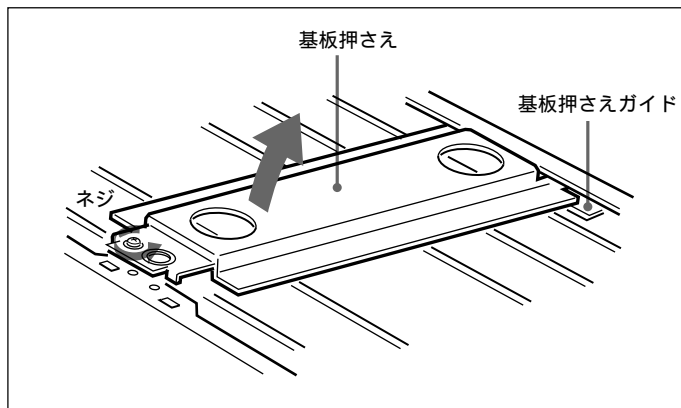
# 取り付け

DSBK-190をDSR-2000に取り付ける手順は、以下の通りです。

- 1 DSR-2000の天板を外す。  
ネジ3本をゆるめて、天板ストッパーおよびブランクパネルから引き出すようにして外す。



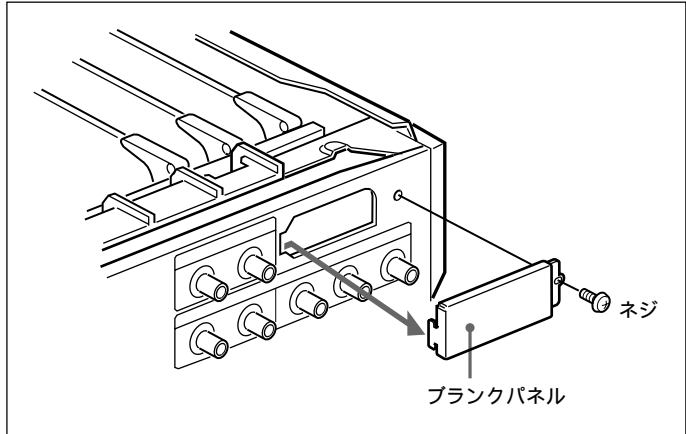
- 2 基板押さえを外す。  
ネジ1本をゆるめて、基板押さえを持ち上げ、基板押さえガイドから引き出すようにして外す。



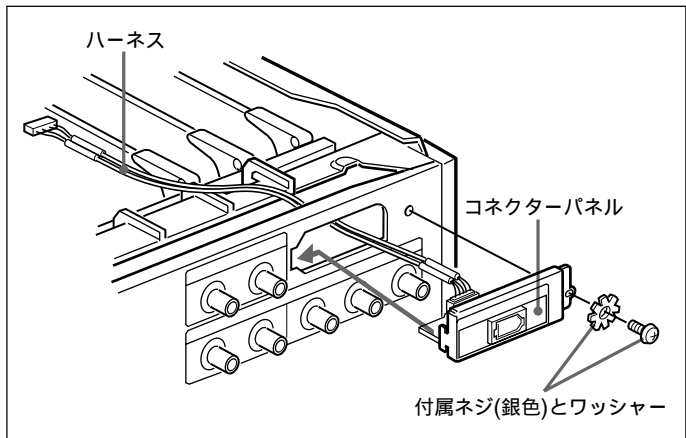
### 3 ブランクパネルを外す。

#### ご注意

ブランクパネルとネジをなくさないように保管してください。

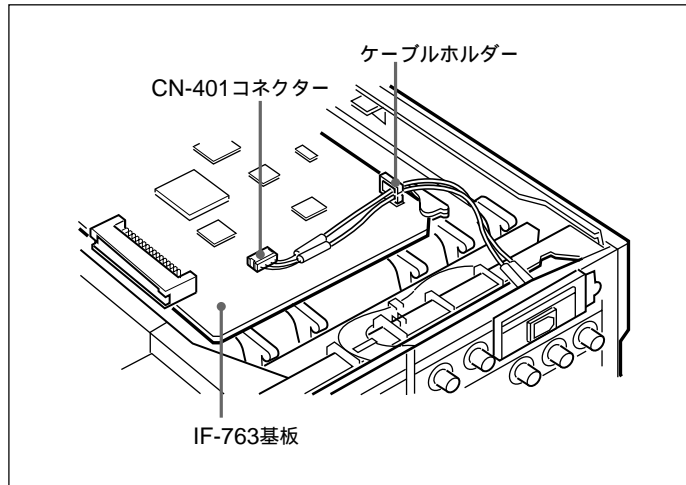


### 4 ハーネスを、コネクターパネル取り付け用開口部を通してコネクターパネルに接続した後、コネクターパネルをDSR-2000にネジ止めする。

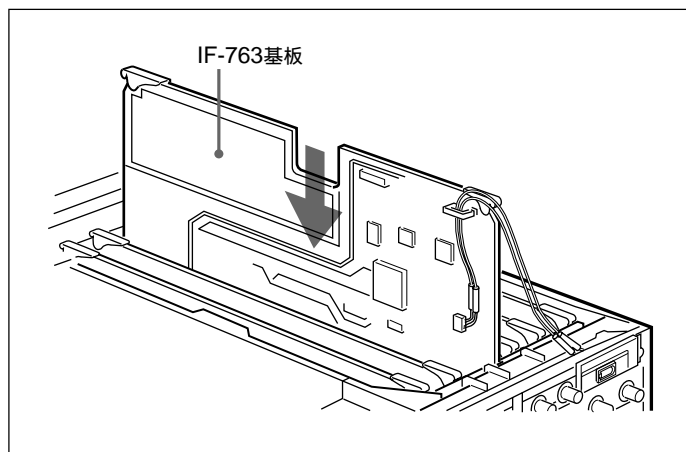


(続く)

- 5** ハーネスをIF-763基板上のケーブルホルダーを通してCN401コネクタに接続する。

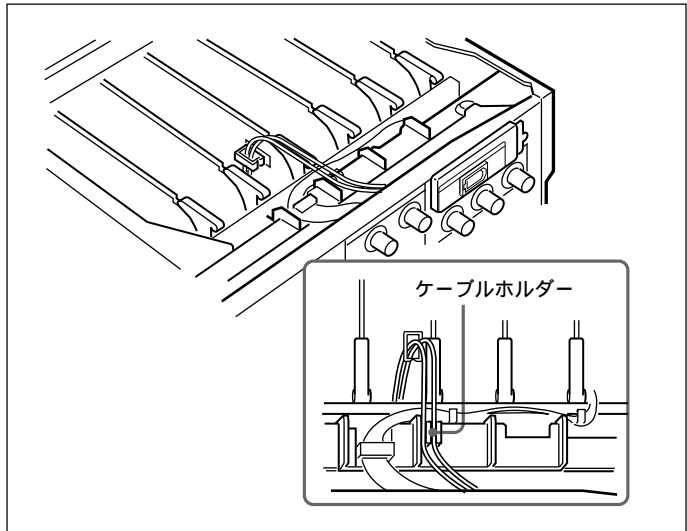


- 6** IF-763基板を基板スロット(外側から4番目)に差し込む。  
差し込んだ基板下部の3個のコネクタとDSR-2000本体底部の3個のコネクタを合わせて、コネクタが接続されるまで基板をしっかりと押し下げる。



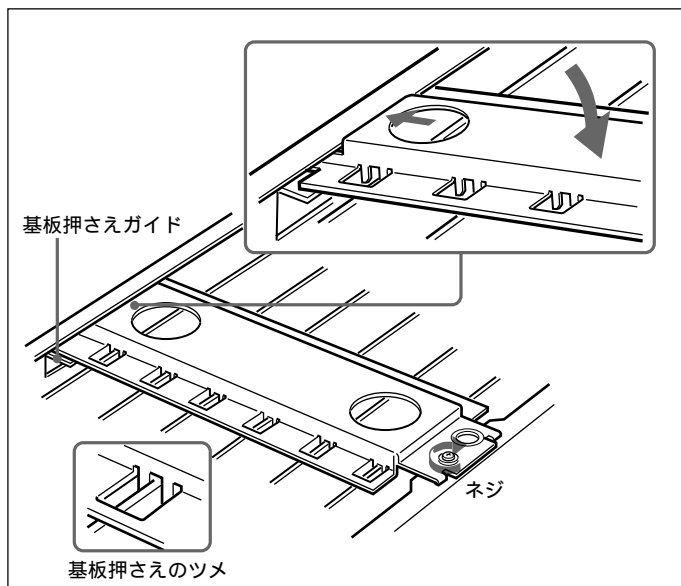


**7** ハーネスを、基板スロットの脇のケーブルホルダーに留める。



(続く)

- 8** 手順2で外した基板押さえを元どおりに取りつける。  
基板押さえを基板押さえガイドに合わせて押しこんでから、ネジ穴を合わせてネジを締める。  
このとき、基板押さえ下面の6対のツメが、6個の基板スロットに装着されている基板をそれぞれはさむ位置になっていることを確認する。



- 9** DSR-2000の天板を取り付ける。

## For the customers in the USA

This equipment has been tested and found to comply with the limits for a Class A digital device, pursuant to Part 15 of the FCC Rules. These limits are designed to provide reasonable protection against harmful interference when the equipment is operated in a commercial environment. This equipment generates, uses, and can radiate radio frequency energy and, if not installed and used in accordance with the instruction manual, may cause harmful interference to radio communications. Operation of this equipment in a residential area is likely to cause harmful interference in which case the user will be required to correct the interference at his own expense.

You are cautioned that any changes or modifications not expressly approved in this manual could void your authority to operate this equipment.

The shielded interface cable recommended in this manual must be used with this equipment in order to comply with the limits for a digital device pursuant to Subpart B of Part 15 of FCC Rules.

This device complies with Part 15 of the FCC Rules. Operation is subject to the following two conditions: (1) This device may not cause harmful interference, and (2) this device must accept any interference received, including interference that may cause undesired operation.

## For the customers in Canada

This Class A digital apparatus complies with Canadian ICES-003.

## For the customers in Europe

This product with the CE marking complies with the EMC Directive (89/336/EEC) issued by the Commission of the European Community.

Compliance with this directive implies conformity to the following European standards:

- EN55103-1: Electromagnetic Interference (Emission)
- EN55103-2: Electromagnetic Susceptibility (Immunity)

This product is intended for use in the following Electromagnetic Environment(s):

E1 (residential), E2 (commercial and light industrial), E3 (urban outdoors) and E4 (controlled EMC environment, ex. TV studio).

# Table of Contents

<b>Overview .....</b>	<b>12</b>
Components of the DSBK-190 .....	13
<b>Installation .....</b>	<b>14</b>

## Overview

The DSBK-190 i.LINK/DV Input/Output Board is an optional board for the DSR-2000/2000P Sony Digital Videocassette Recorder. Installing this board in a DSR-2000/2000P allows two DSR-2000/2000P units to be connected with an i.LINK/DV <sup>1)</sup> cable to form a cut editing system. The board also allows the connection of a Sony consumer DV camera for direct recording and editing.

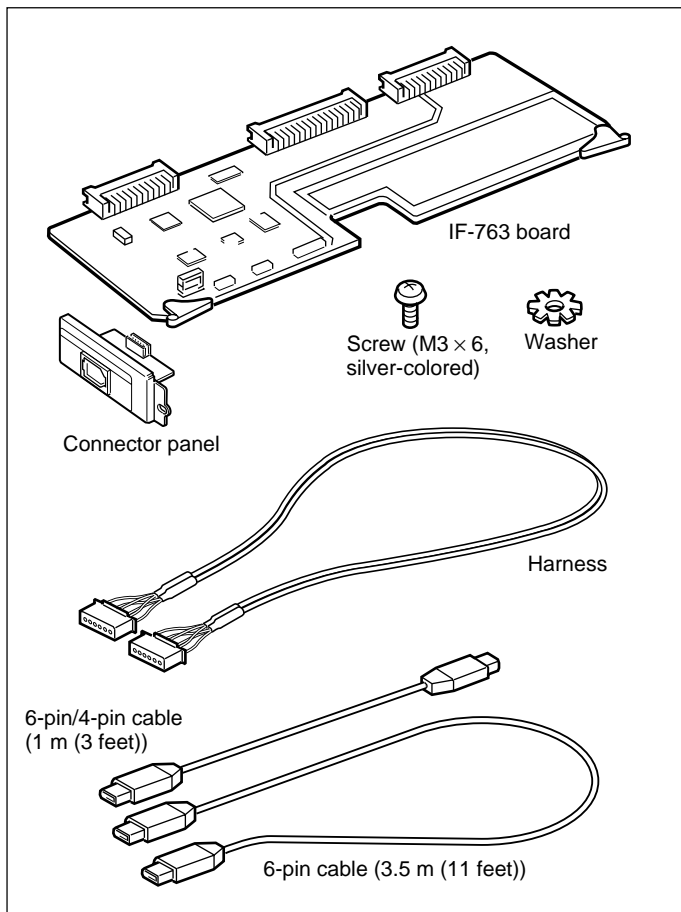
Refer to the DSR-2000/2000P Operating Instructions for information on connecting and operating the DSR-2000/2000P with the DSBK-190 installed.

---

1) **i** is a trademark of Sony Corporation, and indicates technology complying with the IEEE1394-1995 specification and extensions thereof.

## Components of the DSBK-190

The DSBK-190 consists of the following items.



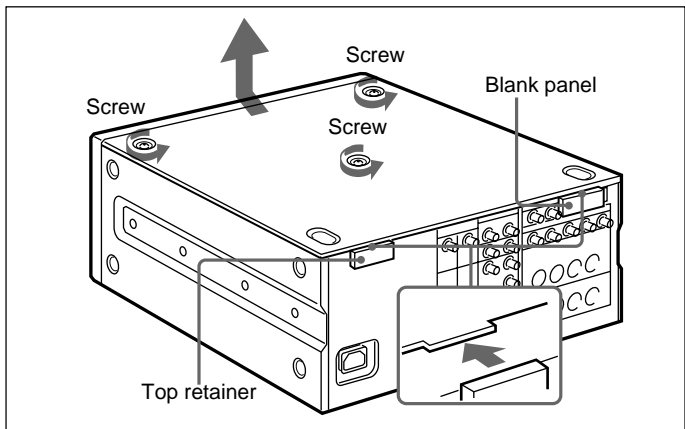
# Installation

## Caution

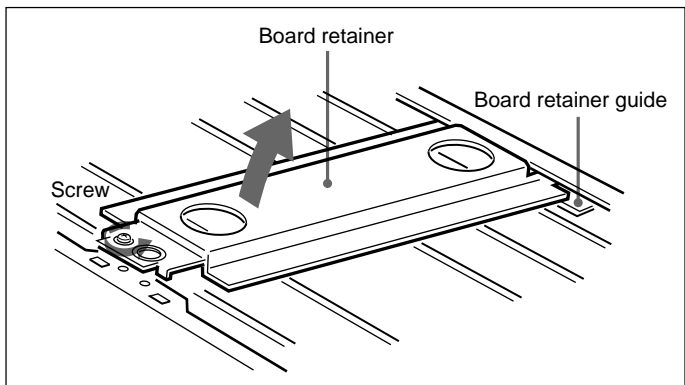
If this option is installed incorrectly, personal injury or damage to peripheral items may occur due to fire, shock, or other accidental circumstances. To avoid such risks, installation should be performed by qualified service personnel.

To install the DSBK-190 in the DSR-2000/2000P, proceed as follows.

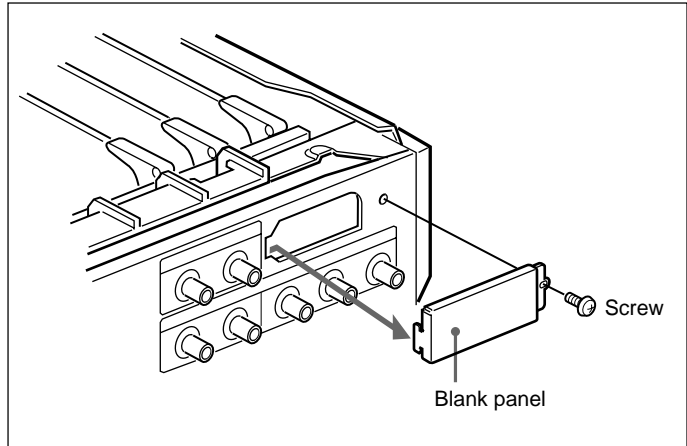
- 1** Remove the top cover of the DSR-2000/2000P.  
Loosen the three screws, and slide the top cover away from the top retainer and blank panel.



- 2** Remove the board retainer.  
Loosen the screw, then raise the board retainer and pull it out from the board retainer guide.



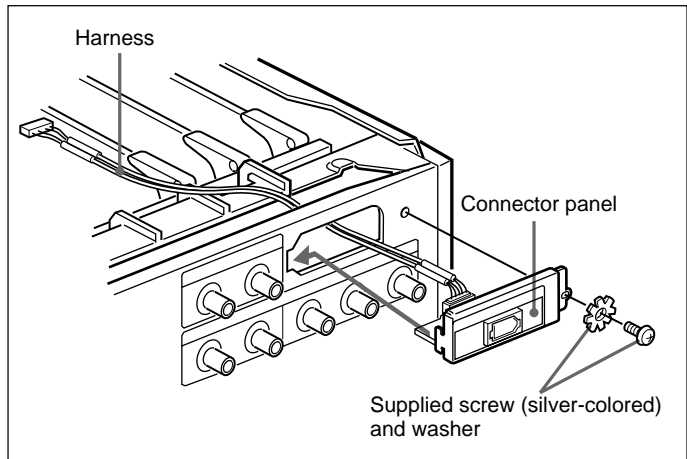
**3** Remove the blank panel.



**Notes**

Keep the blank panel and screw in a safe place for future use.

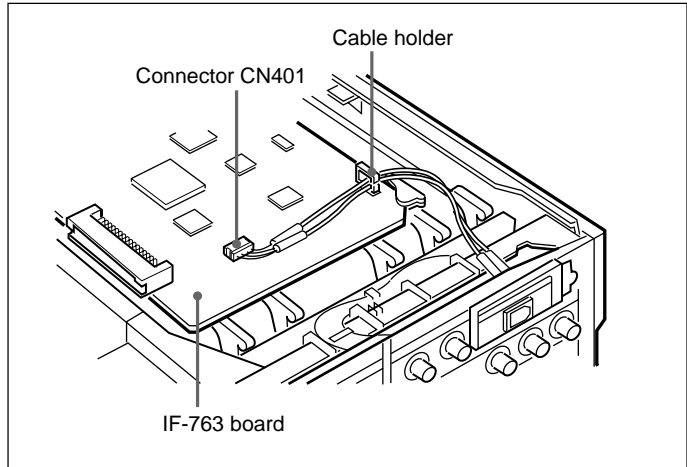
**4** Pass the harness through the opening in which the connector panel fits and connect it to the connector panel; then fasten the connector panel to the DSR-2000/2000P with the screw.



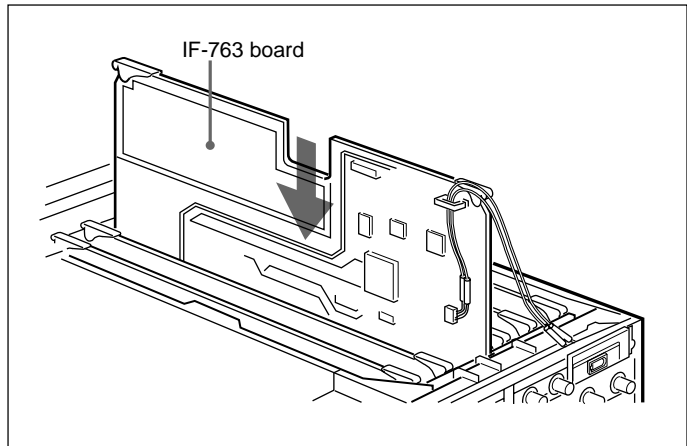
*(Continued)*

## Installation

- 5 Pass the harness through the cable holder on the IF-763 board, and connect to connector CN401.

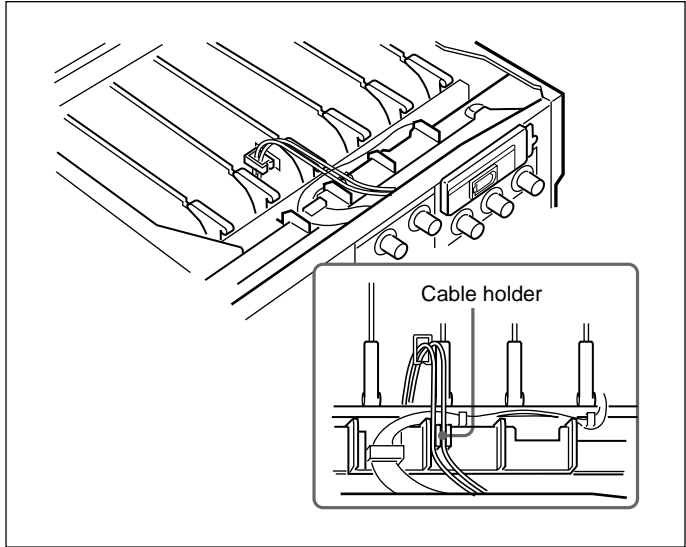


- 6 Insert the IF-763 board in the board slot (fourth from the outside).  
Align the three connectors on the bottom of the board with the three connectors inside the unit, and push the board firmly into place.





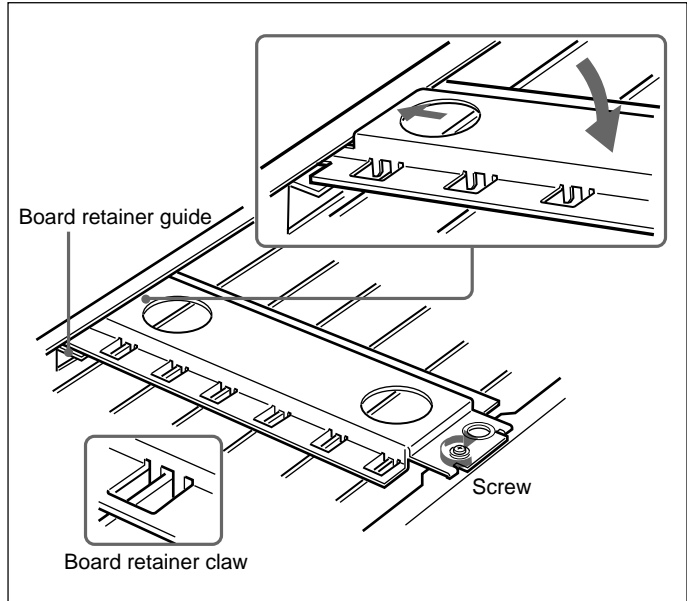
**7** Fix the harness in the cable holder by the board slot.



*(Continued)*

## Installation

- 8** Replace the board retainer which you removed in step **2**, in its original position.  
Push the board retainer into the board retainer guide, and fasten the screw in the screw hole.  
Check that the six claws on the underside of the board retainer engage with the boards in the slots to hold them in position.



- 9** Replace the DSR-2000/2000P top cover.

### **Pour les utilisateurs au Canada**

Cet appareil numérique de la classe A est conforme à la norme NMB-003 du Canada.

### **Pour les clients européens**

Ce produit portant la marque CE est conforme à la Directive sur la compatibilité électromagnétique (EMC) (89/336/CEE) émise par la Commission de la Communauté européenne.

La conformité à cette directive implique la conformité aux normes européennes suivantes:

- EN55103-1: Interférences électromagnétiques (émission)
- EN55103-2: Sensibilité électromagnétique (immunité)

Ce produit est prévu pour être utilisé dans les environnements électromagnétiques suivants:

E1 (résidentiel), E2 (commercial et industrie légère), E3 (urbain extérieur) et E4 (environnement EMC contrôlé ex. studio de télévision).


## Sommaire

<b>Aperçu .....</b>	<b>20</b>
Composants de la DSBK-190 .....	21
<b>Installation .....</b>	<b>22</b>

La carte d'entrée/sortie i.LINK/DV DSBK-190 est une carte optionnelle destinée au magnétoscope enregistreur numérique Sony DSR-2000/2000P. Son installation dans le DSR-2000/2000P permet le raccordement de deux DSR-2000/2000P avec un câble i.LINK/DV<sup>1)</sup> pour former un système de montage de coupures. Cette carte permet aussi la connexion d'une caméra DV grand public Sony pour l'enregistrement et le montage directs.

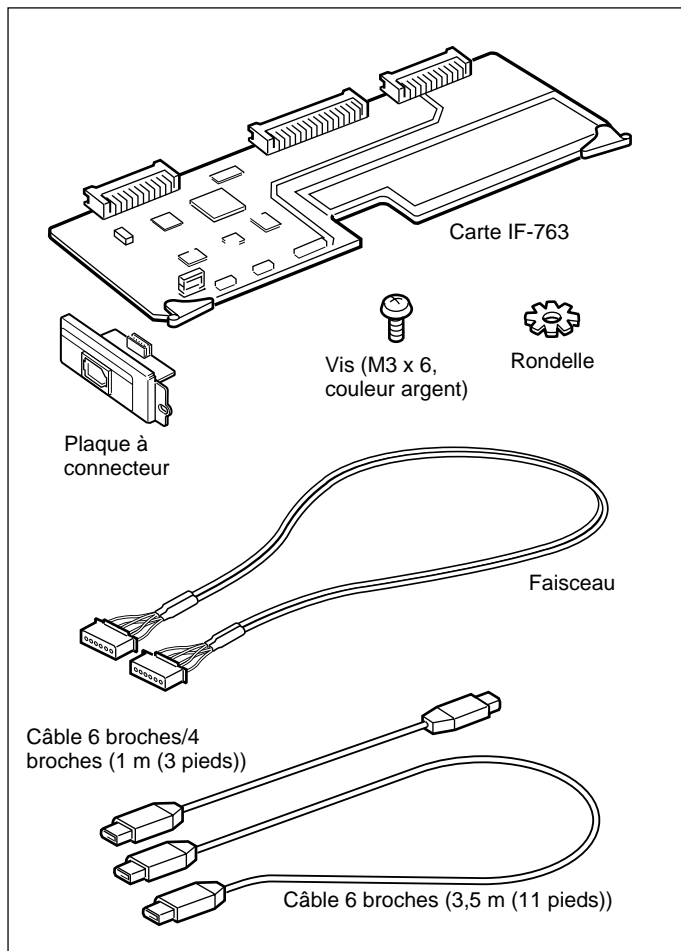
Voir le mode d'emploi du DSR-2000/2000P pour les informations sur le raccordement et le fonctionnement du DSR-2000/2000P avec la carte DSBK-190 installée.

---

1)  est une marque de fabrique de Sony Corporation, et indique que ce produit est conforme aux spécifications IEEE1394-1995 et à leurs amendements.

## Composants de la DSBK-190

La carte DSBK-190 comprend les éléments suivants.



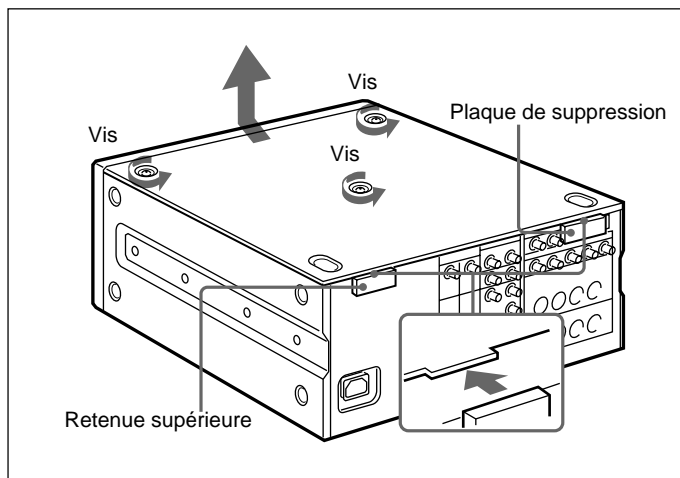
# Installation

## Attention

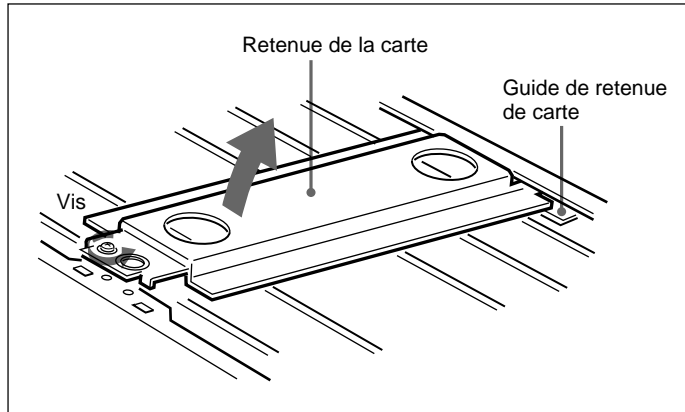
L'installation incorrecte de cette option pourra engendrer un feu, une décharge électrique ou d'autres circonstances accidentelles, qui pourraient donner lieu à des blessures ou à des dommages pour les éléments périphériques. Pour éviter de tels risques, faites faire l'installation par un personnel de service qualifié.

Procédez comme suit pour installer la carte DSBK-190 dans le DSR-2000/2000P.

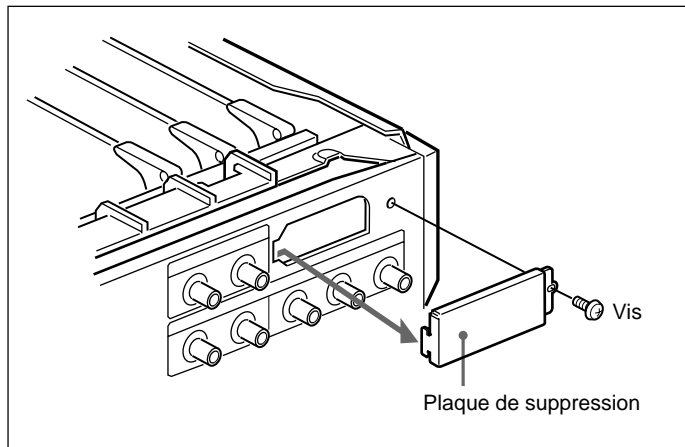
- 1 Retirez le cache supérieur du DSR-2000/2000P. Desserrez les trois vis et faites glisser le cache supérieur pour le dégager de la retenue supérieure et de la plaque de suppression.



- 2** Retirez la retenue de la carte.  
Desserrez la vis, puis soulevez la retenue de la carte pour la retirer du guide de retenue de carte.



- 3** Retirez la plaque de suppression.

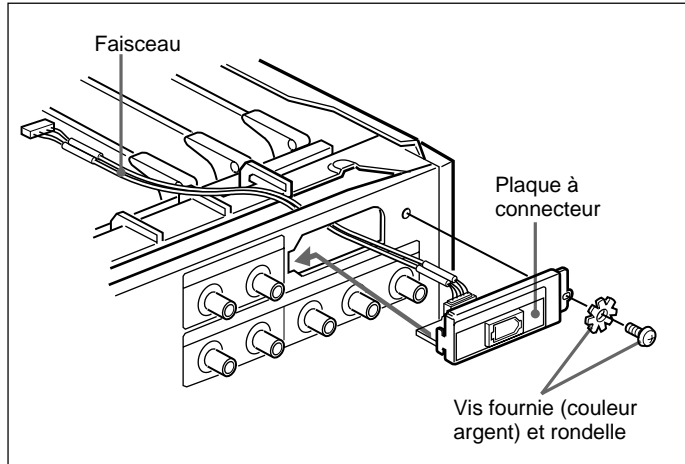


**Remarque**

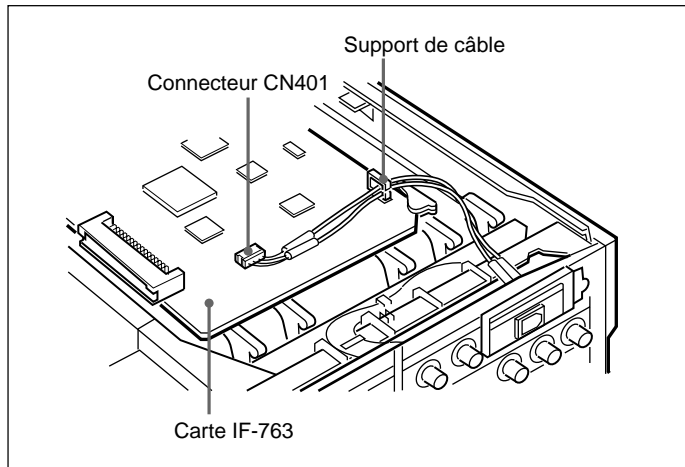
Rangez la plaque de suppression et la vis à un endroit sûr pour pouvoir les réutiliser ultérieurement.

(à suivre)

- 4** Passez le faisceau dans l'ouverture dans laquelle s'ajuste la plaque à connecteur et raccordez-le à la plaque; puis fixez la plaque au DSR-2000/2000P avec la vis.

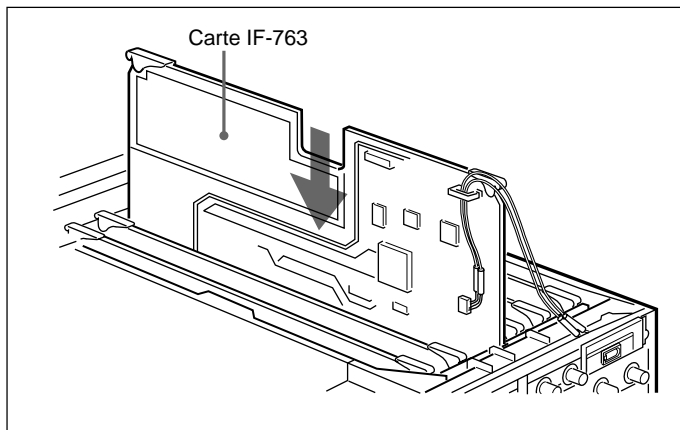


- 5** Passez le faisceau dans le support de câble de la carte IF-763, et raccordez-le au connecteur CN401.

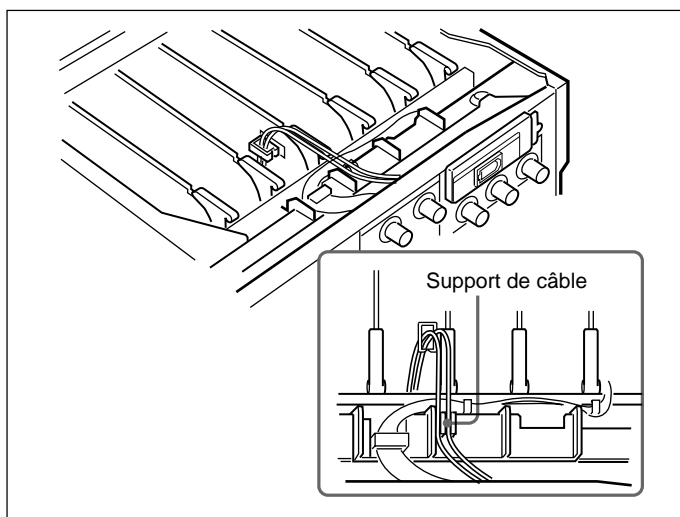




- 6** Insérez la carte IF-763 dans le logement pour carte (le quatrième à partir de l'extérieur).  
Alignez les trois connecteurs à la base de la carte sur les trois connecteurs dans l'appareil, et poussez la carte fermement en place.

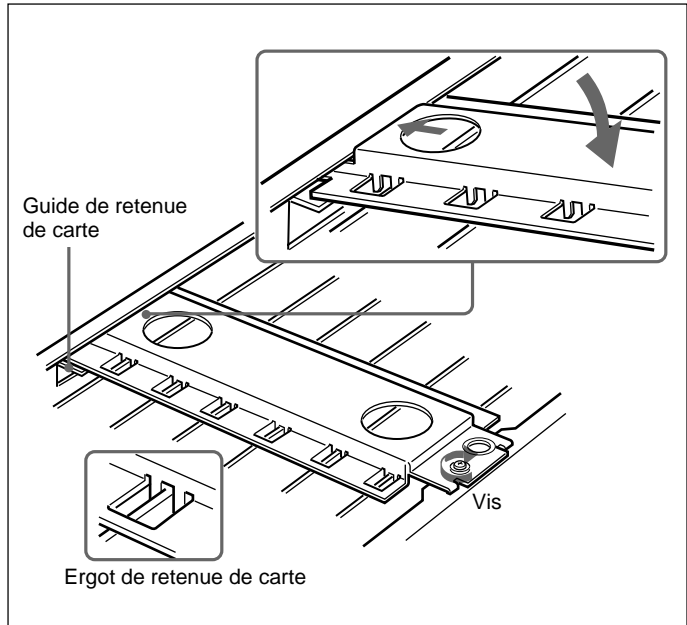


- 7** Fixez le faisceau dans le support de câble au logement de carte.



(à suivre)

- 8** Remettez en place la retenue de carte retirée à l'étape 2. Poussez la retenue de carte dans le guide de retenue de carte et serrez la vis dans le trou à vis. Vérifiez que les six ergots sur le dessous de la retenue de carte sont engagés dans les cartes dans les fentes pour les maintenir en place.



- 9** Remettez en place le cache supérieur du DSR-2000.

## Für Kunden in Europa

Dieses Produkt besitzt die CE-Kennzeichnung und erfüllt die EMV-Direktive (89/336/EEC) der EG-Kommission.

Die Erfüllung dieser Direktive bedeutet Konformität für die folgenden Europäischen Normen:

- EN55103-1: Elektromagnetische Interferenz (Emission)
- EN55103-2: Elektromagnetische Empfindlichkeit (Immunität)

Dieses Produkt ist für den Einsatz unter folgenden elektromagnetischen Bedingungen ausgelegt:

E1 (Wohnbereich), E2 (kommerzieller und in beschränktem Maße industrieller Bereich), E3 (Stadtbereich im Freien) und E4 (kontrollierter EMV-Bereich, z.B. Fernsehstudio).

## Inhaltsverzeichnis


<b>Kurzbeschreibung .....</b>	<b>28</b>
Die Komponenten der DSBK-190 .....	29
<b>Installation .....</b>	<b>30</b>

# Kurzbeschreibung

Die DSBK-190 i.LINK/DV Input/Output Board ist eine optionale Leiterplatte für den digitalen Videorecorder DSR-2000P von Sony. Bei Installation dieser Leiterplatte läßt sich der Videorecorder mit einem zweiten DSR-2000P über ein i.LINK/DV<sup>1)</sup>-Kabel zu einem einfachen Schnittsystem zusammenschließen. Darüber hinaus ist in einem solchen Fall auch der Anschluß einer DV-Kamera von Sony für eine direkte Aufnahme und Schnittbetrieb möglich.

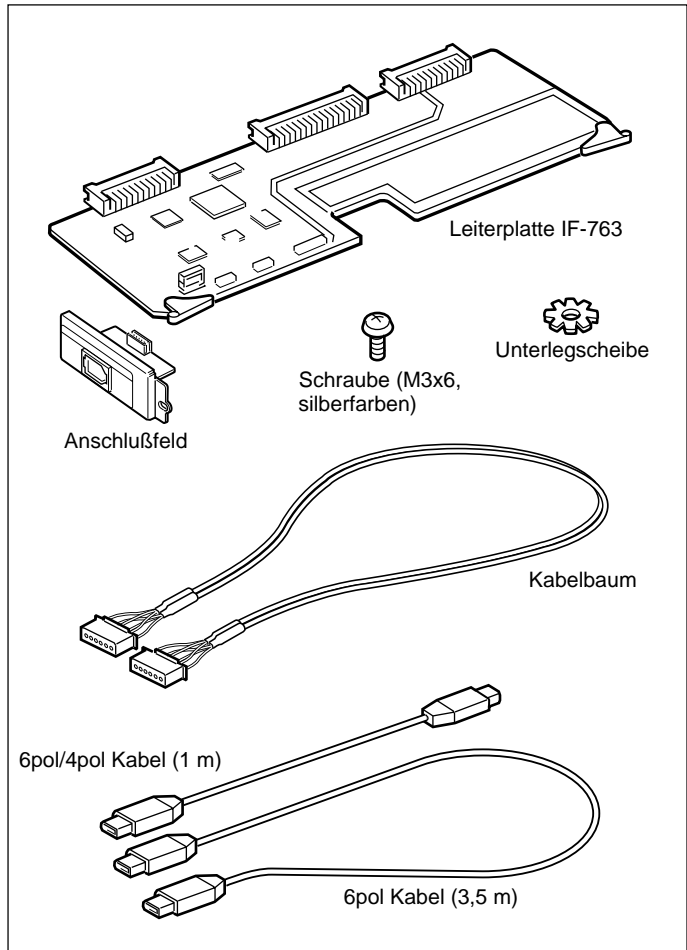
Einzelheiten zu den Anschlüssen und der Bedienung des DSR-2000P bei installierter DSBK-190 entnehmen Sie bitte der Bedienungsanleitung des DSR-2000P.

---

1)  ist ein Warenzeichen der Sony Corporation und gibt an, daß dieses Produkt den Spezifikationen von IEEE1394-1995 und deren Revisionen entspricht.

## Die Komponenten der DSBK-190

Die DSBK-190 besteht aus den folgenden Komponenten.

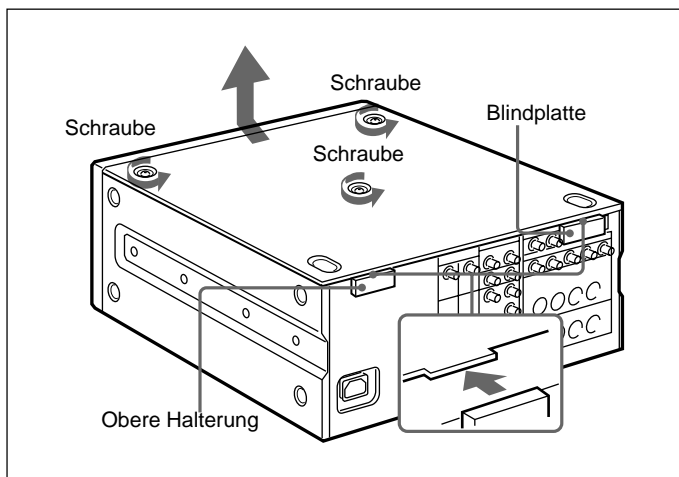


## Vorsicht

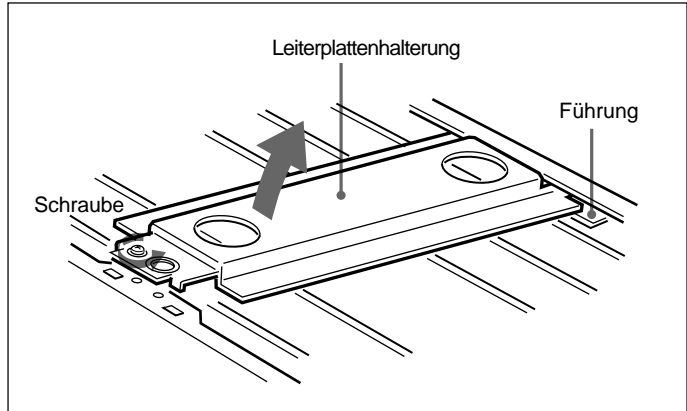
Bei unsachgemäßer Installation besteht die Gefahr von Verletzungen sowie Schäden an Peripherieausrüstungen aufgrund von Brand, elektrischem Schlag und sonstigen Problemen. Überlassen Sie Installationsarbeiten ausschließlich qualifiziertem Fachpersonal.

Zum Einbau der DSBK-190 in den DSR-2000P verfahren Sie wie folgt.

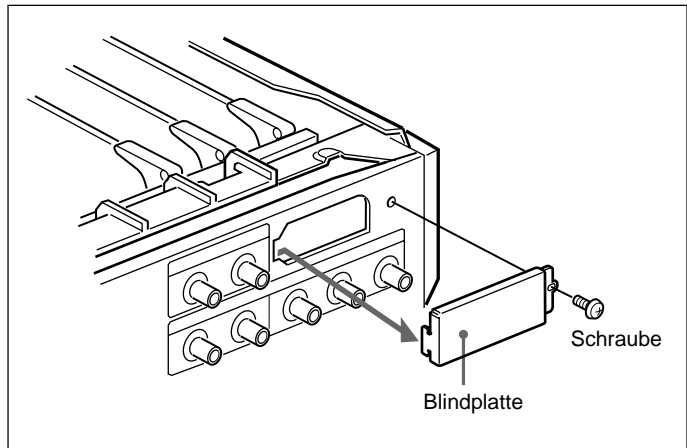
- 1 Entfernen Sie die Abdeckung des DSR-2000P. Lösen Sie die drei Schrauben und schieben Sie die Abdeckung von der oberen Halterung und der Blindplatte weg.



- 2** Entfernen Sie die Leiterplattenhalterung.  
Lockern Sie die Schraube, heben Sie die Halterung und ziehen Sie sie aus der Führung heraus.



- 3** Entfernen Sie die Blindplatte

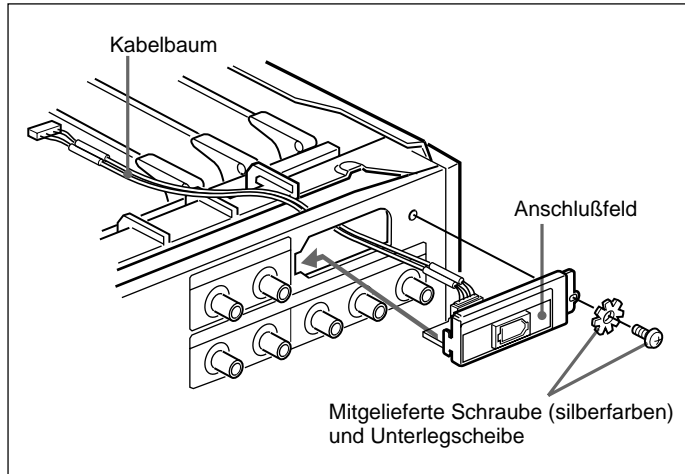


**Hinweis**

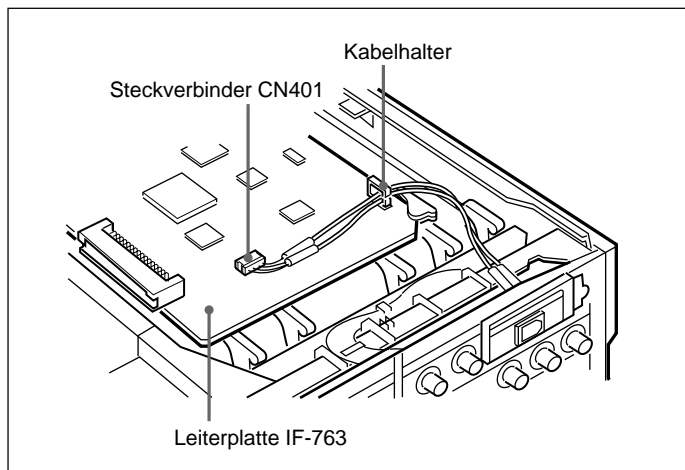
Bewahren Sie die Blindplatte und die Schraube für spätere Verwendung auf.

*(bitte wenden)*

- 4** Führen Sie den Kabelbaum, durch die Öffnung für das Anschlußfeld, und schließen Sie sie an das Anschlußfeld an. Sichern Sie dann das Anschlußfeld mit der Schraube am DSR-2000P.

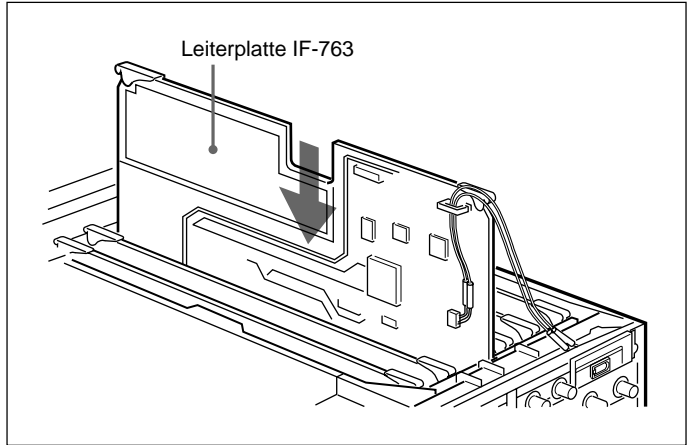


- 5** Führen Sie den Kabelbaum durch den Kabelhalter auf der Leiterplatte IF-763, und schließen Sie ihn an den Steckverbinder CN401 an.

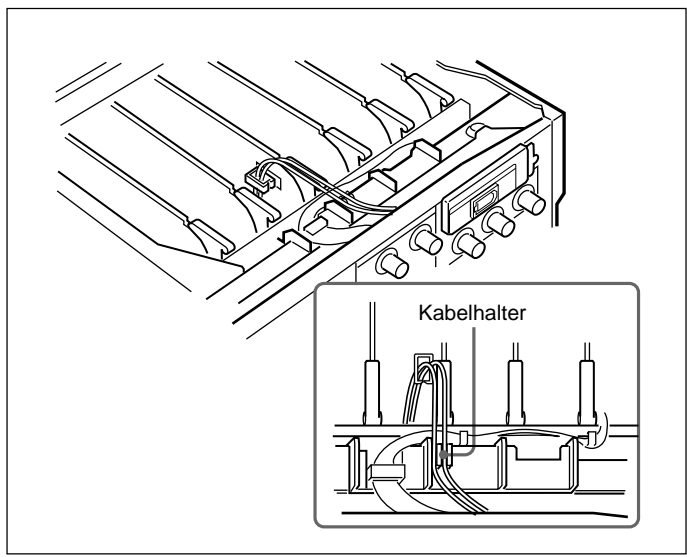




- 6** Schieben Sie die Leiterplatte IF-763 in den vierten Schlitz von außen ein.  
Richten Sie die drei Steckverbinder der Leiterplatte mit den drei Steckverbindern im Innern des Geräts aus, und drücken Sie die Leiterplatte fest ein.

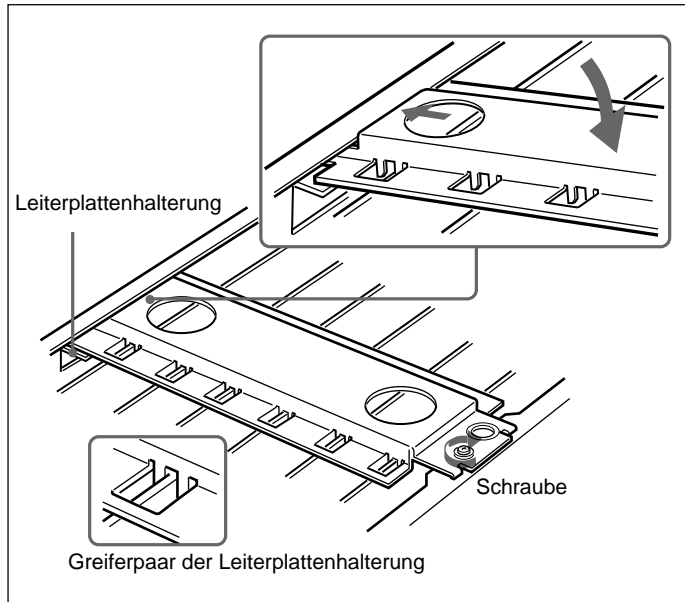


- 7** Sichern Sie den Kabelbaum im Kabelhalter neben dem Leiterplattenschlitz.



*(bitte wenden)*

- 8** Bringen Sie die in Schritt 2 entfernte Leiterplattenhalterung wieder an. Drücken Sie die Leiterplattenhalterung in die Führung, und ziehen Sie die Schraube fest. Vergewissern Sie sich davon, daß die sechs Greiferpaare an der Unterseite der Leiterplattenhalterung korrekt in die Leiterplatten eingreifen, um diese in Stellung zu sichern.



- 9** Bringen Sie die Abdeckung des DSR-2000P wieder an.

### Per i clienti in Europa

Questo prodotto recante il marchio CE è conforme alla direttiva sulla compatibilità elettromagnetica (EMC) (89/336/CEE) emessa dalla Commissione della Comunità Europea.

La conformità a questa direttiva implica la conformità alle seguenti normative europee:

- EN55103-1: Interferenza elettromagnetica (Emissione)
- EN55103-2: Sensibilità ai disturbi elettromagnetici (Immunità)

Questo prodotto è destinato all'uso nei seguenti ambienti elettromagnetici:

E1 (residenziali), E2 (commerciali e industriali leggeri), E3 (esterni urbani) e E4 (ambienti EMC controllati, ad esempio studi televisivi).

## Indice


<b>Descrizione .....</b>	<b>36</b>
Componenti della DSBK-190 .....	37
<b>Installazione .....</b>	<b>38</b>

# Descrizione

La scheda di ingresso/uscita i.LINK/DV DSBK-190 è una scheda opzionale per il videoregistratore digitale Sony DSR-2000P. L'installazione di questa scheda in un DSR-2000P permette di collegare due DSR-2000P tramite cavo i.LINK/DV<sup>1)</sup> per formare un sistema di montaggio di sequenze. La scheda permette inoltre il collegamento di una videocamera DV Sony per consumatori per la registrazione e il montaggio diretti.

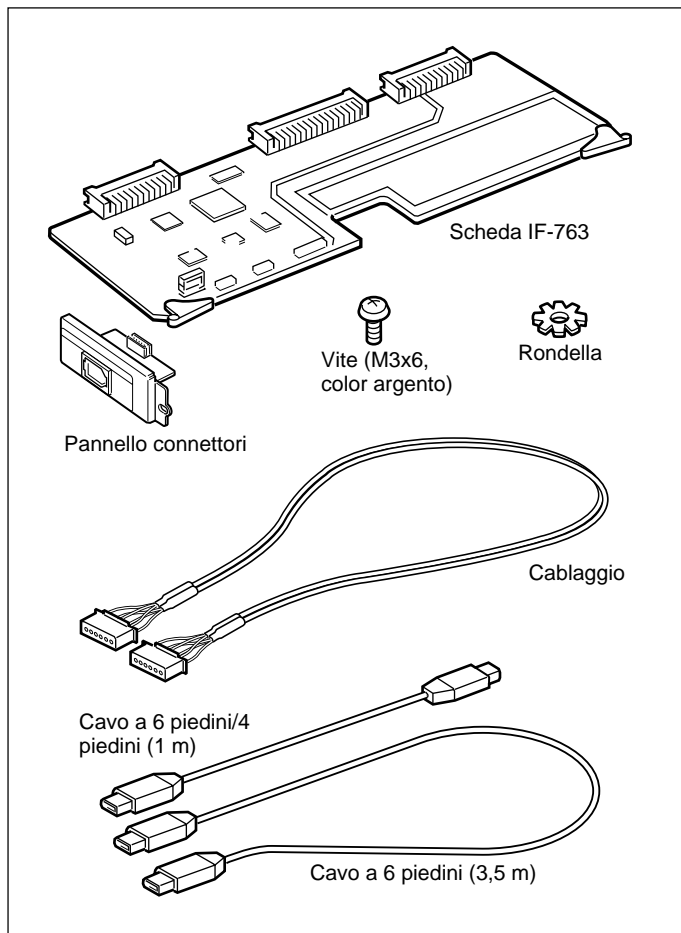
Fare riferimento alle Istruzioni per l'uso del DSR-2000P per informazioni su come collegare e usare il DSR-2000P con la DSBK-190 installata.

---

1)  è un marchio di Sony Corporation e indica tecnologia conforme alle specifiche IEEE1394-1995 e relative estensioni.

## Componenti della DSBK-190

La DSBK-190 consiste dei seguenti elementi.

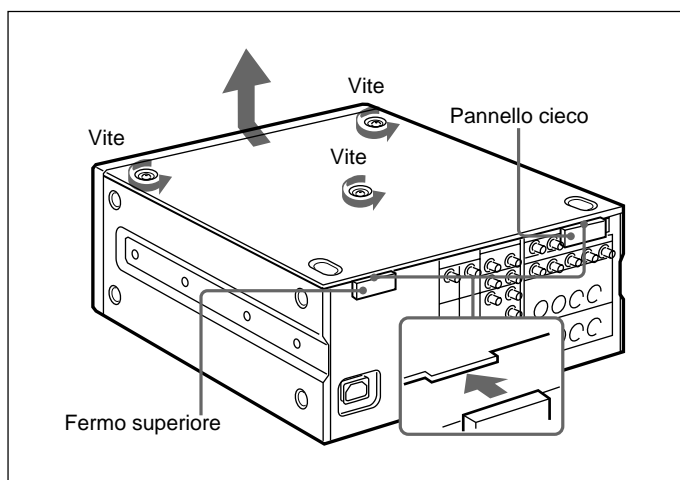


## Cautela

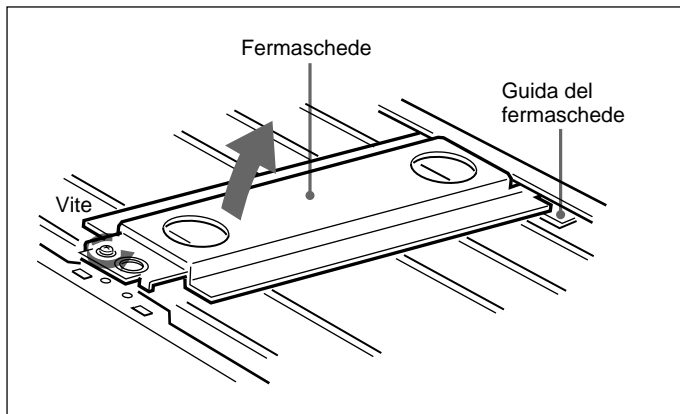
Se questa opzione non viene installata correttamente, si possono verificare lesioni alle persone o danni a unità periferiche dovuti a incendi, scosse elettriche e altri incidenti. Per evitare tali rischi, l'installazione dovrebbe essere eseguita da personale tecnico qualificato.

Per installare la DSBK-190 nel DSR-2000P, procedere come segue.

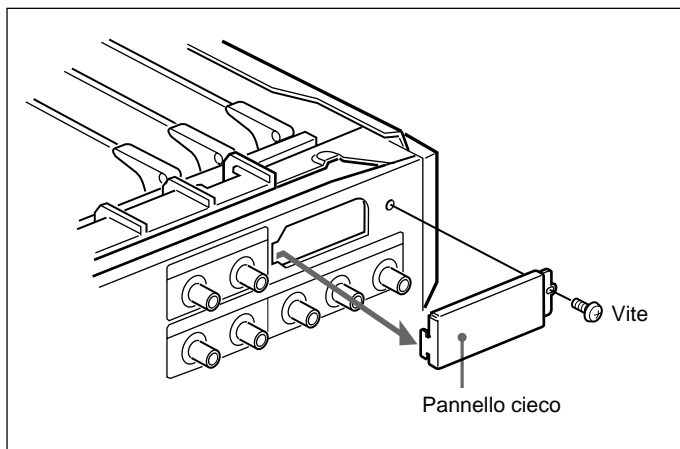
- 1 Rimuovere il coperchio superiore del DSR-2000P. Allentare le tre viti e far scorrere il coperchio superiore via dal fermo superiore e dal pannello cieco.



- 2** Rimuovere il fermaschede.  
Allentare la vite, sollevare il fermaschede e tirarlo fuori dalla guida.



- 3** Rimuovere il pannello cieco.

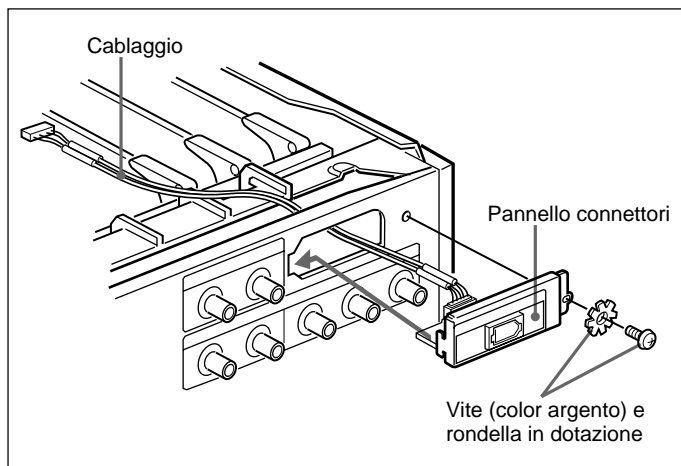


**Nota**

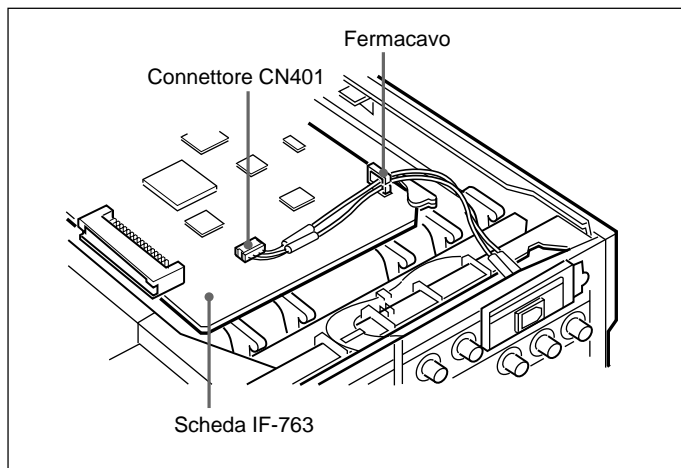
Conservare il pannello cieco e le viti in un luogo sicuro per usi futuri.

(continua)

- 4** Far passare il cablaggio attraverso l'apertura in cui entra il pannello connettori e collegarlo al pannello connettori; quindi fissare il pannello connettori al DSR-2000P con la vite.

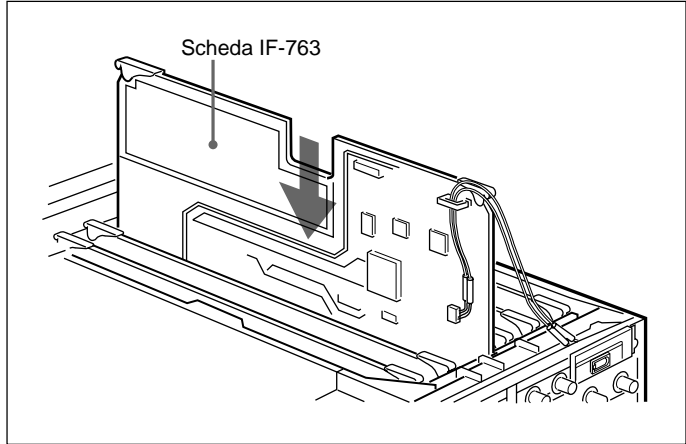


- 5** Far passare il cablaggio attraverso il fermacavo della scheda IF-763 e collegarlo al connettore CN401.

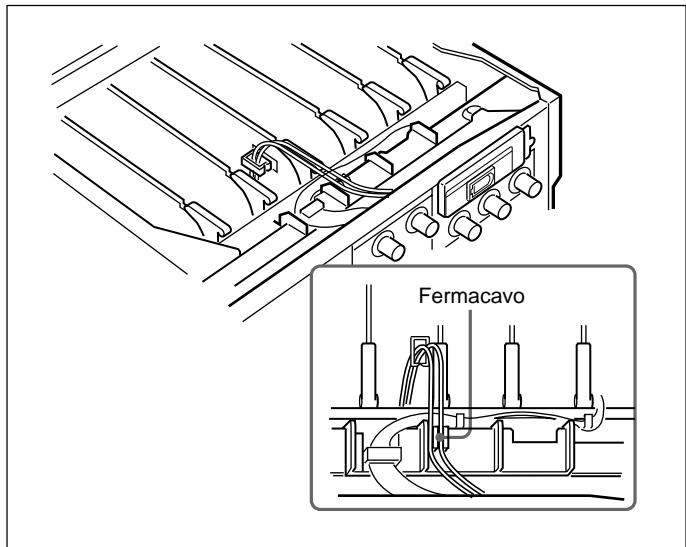




- 6** Inserire la scheda IF-763 nel vano scheda (quarto dall'esterno).  
Allineare i tre connettori sul fondo della scheda con i tre connettori all'interno dell'apparecchio e spingere saldamente la scheda in posizione.

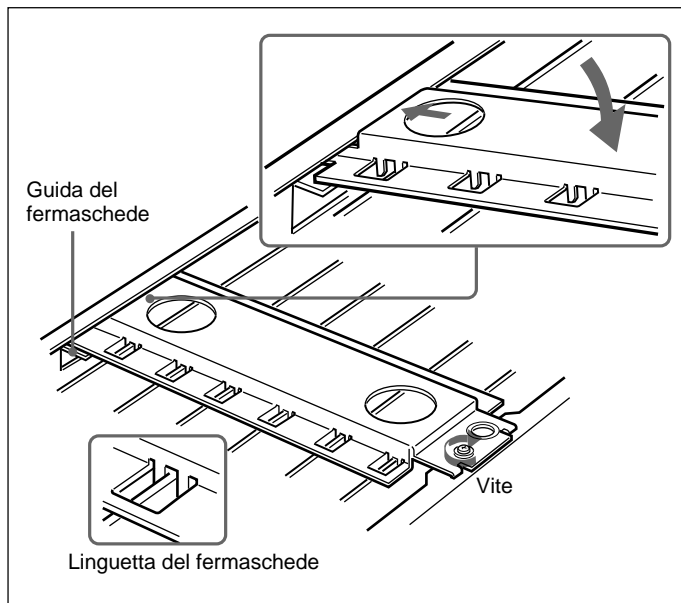


- 7** Fissare il cablaggio nel fermacavo a fianco del vano scheda.



(continua)

- 8** Rimettere il fermaschede rimosso al punto **2** nella sua posizione originale.  
Premere il fermaschede nella guida del fermaschede e fissare la vite nel foro vite.  
Controllare che le sei linguette sul lato inferiore del fermaschede si aggancino alle schede nei vani per trattenerle in posizione.



- 9** Rimettere il coperchio superiore del DSR-2000P.



お問い合わせは

「ソニー業務用製品ご相談窓口のご案内」にある窓口へ

ソニー株式会社

〒141-0001 東京都品川区北品川6-7-35

ソニーマーケティング株式会社 情報システム営業本部 〒108-0074 東京都港区高輪4-10-18

Printed in Japan