

SONY®

DC POWER SUPPLY UNIT

DC-78

SERVICE MANUAL

1st Edition

⚠ 警告

このマニュアルは、サービス専用です。
お客様が、このマニュアルに記載された設置や保守、点検、修理などを行うと感電や火災、人身事故につながる可能性があります。
危険をさけるため、サービストレーニングを受けた技術者のみご使用ください。

⚠ WARNING

This manual is intended for qualified service personnel only.
To reduce the risk of electric shock, fire or injury, do not perform any servicing other than that contained in the operating instructions unless you are qualified to do so. Refer all servicing to qualified service personnel.

⚠ WARNUNG

Die Anleitung ist nur für qualifiziertes Fachpersonal bestimmt.
Alle Wartungsarbeiten dürfen nur von qualifiziertem Fachpersonal ausgeführt werden. Um die Gefahr eines elektrischen Schlages, Feuergefahr und Verletzungen zu vermeiden, sind bei Wartungsarbeiten strikt die Angaben in der Anleitung zu befolgen. Andere als die angegeben Wartungsarbeiten dürfen nur von Personen ausgeführt werden, die eine spezielle Befähigung dazu besitzen.

⚠ AVERTISSEMENT

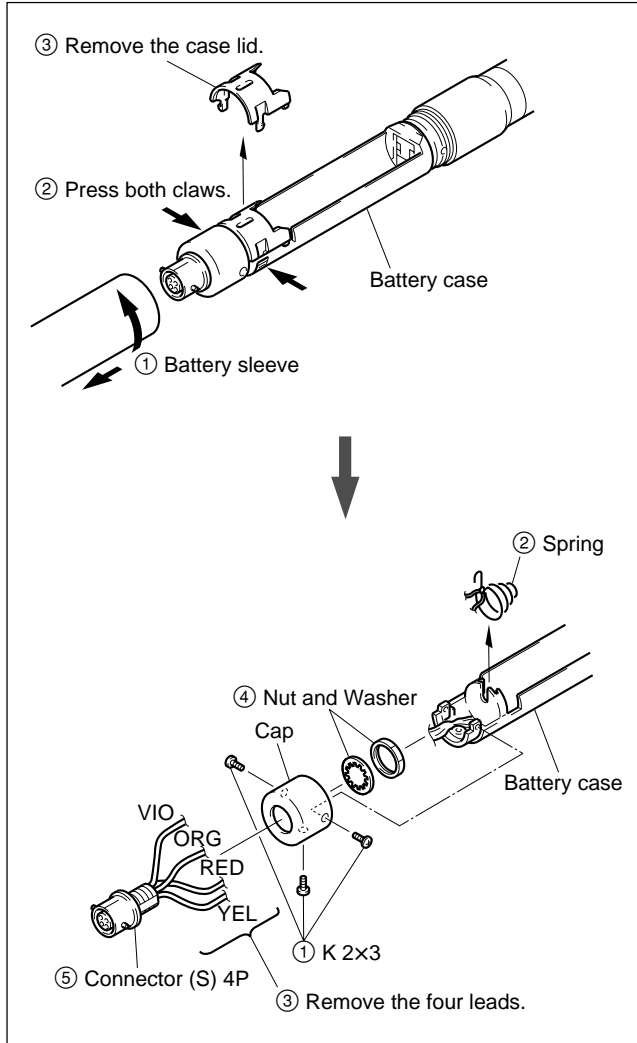
Ce manuel est destiné uniquement aux personnes compétentes en charge de l'entretien. Afin de réduire les risques de décharge électrique, d'incendie ou de blessure n'effectuer que les réparations indiquées dans le mode d'emploi à moins d'être qualifié pour en effectuer d'autres. Pour toute réparation faire appel à une personne compétente uniquement.

安全のために

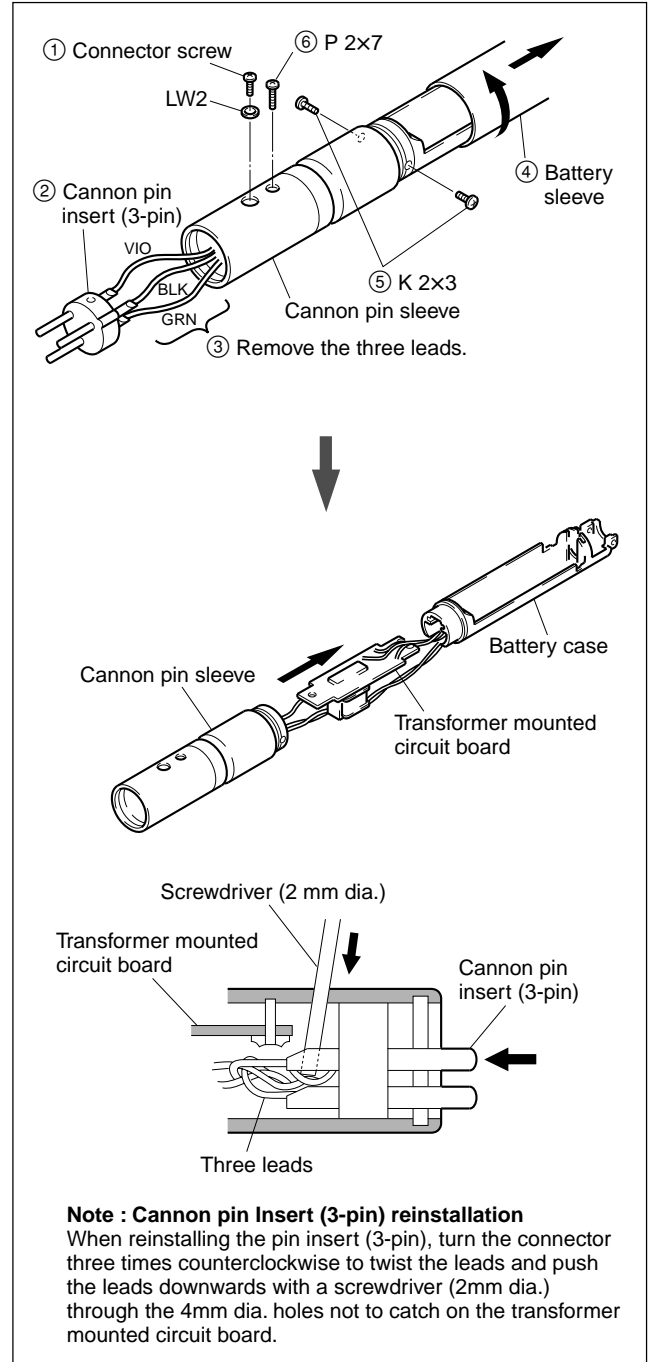
ソニー製品は安全に十分に配慮して設計されています。しかし、電気製品はサービス時にまちがった扱い方をすると、火災や感電などにより死亡や大けがなど人身事故につながる可能性があります。危険です。
事故を防ぐために、サービストレーニングを受けた技術者以外はサービスを行わないでください。
設置や保守、点検、修理などを行う前に、別冊の取扱説明書の「安全のために」を必ずお読みください。

1. Service Overview

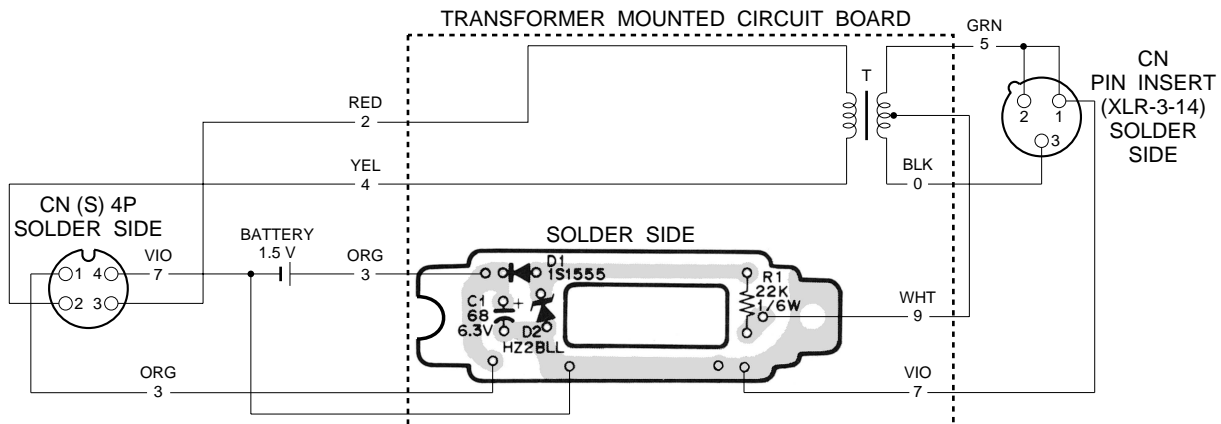
1-1. Removal the Input Connector



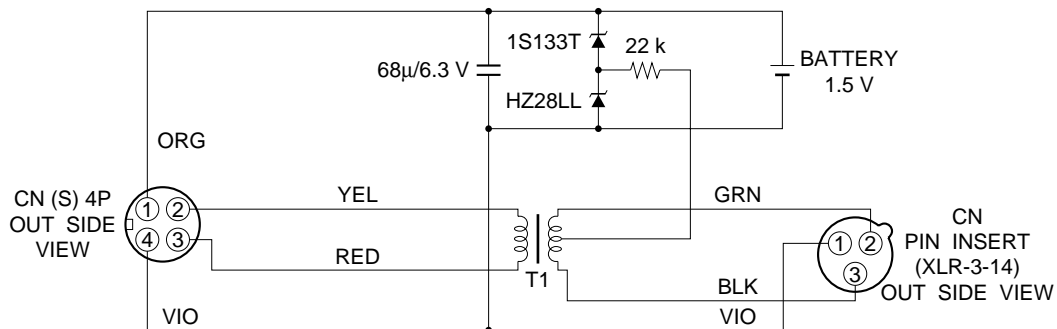
1-2. Removal the Transformer Mounted Circuit Board



2. Board Layout



3. Schematic Diagram



4. Spare Parts

4-1. Notes on Repair Parts

1. Safety Related Components Warning

WARNING

Components marked \triangle are critical to safe operation. Therefore, specified parts should be used in the case of replacement.

2. Standardization of Parts

Some repair parts supplied by Sony differ from those used for the unit. These are because of parts commonality and improvement.

Parts list has the present standardized repair parts.

3. Stock of Parts

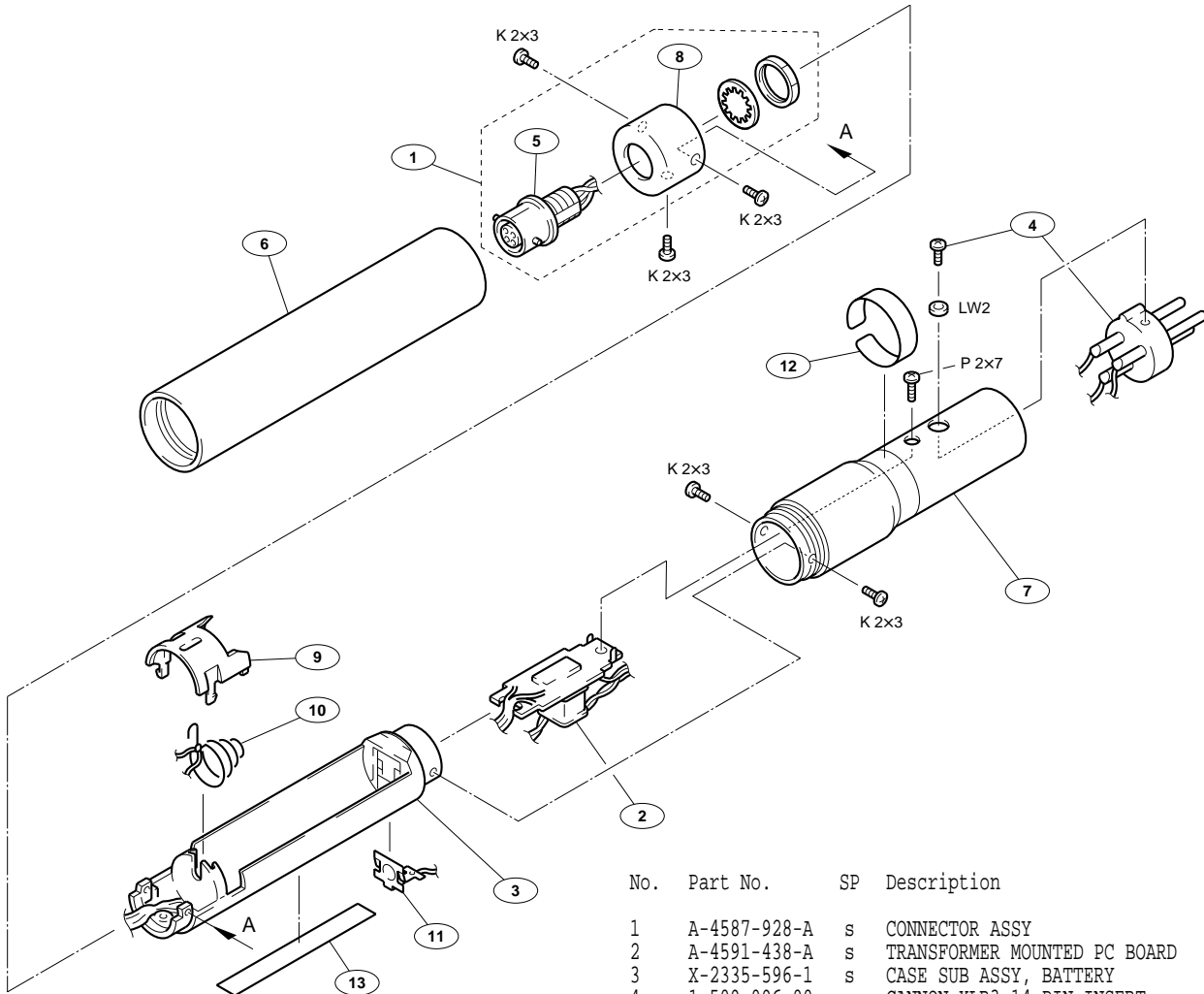
Parts marked with “o” at SP (Supply Code) column of the spare parts list may not be stocked. Therefore, the delivery date will be delayed.

4. Harness

Harnesses with no part number are not registered as spare parts.

In need of repair, get components shown in the list and repair using them.

4-2. Exploded Views and Parts List



No.	Part No.	SP	Description
1	A-4587-928-A	s	CONNECTOR ASSY
2	A-4591-438-A	s	TRANSFORMER MOUNTED PC BOARD
3	X-2335-596-1	s	CASE SUB ASSY, BATTERY
4	1-509-096-00	s	CANNON XLR3-14 PIN INSERT
5	1-561-376-11	s	CONNECTOR (S) 4P
6	2-347-609-01	s	SLEEVE, BATTERY
7	2-347-610-01	s	SLEEVE, CANNON PIN
8	2-347-611-01	s	CAP
9	2-347-613-01	s	LID, CASE
10	2-347-614-01	s	SPRING, BATTERY
11	2-347-615-01	s	PLATE, BATTERY
12	2-347-618-01	s	LABEL, MODEL NUMBER
13	2-347-619-01	s	SHEET, BLIND

4-3. Supplied Accessories

No.	Part No.	SP	Description
1pc	2-347-623-01	s	MANUAL, INSTRUCTION

