

In-Ceiling Bracket

Installation Instructions

Manuel d'installation

Manual de instalación

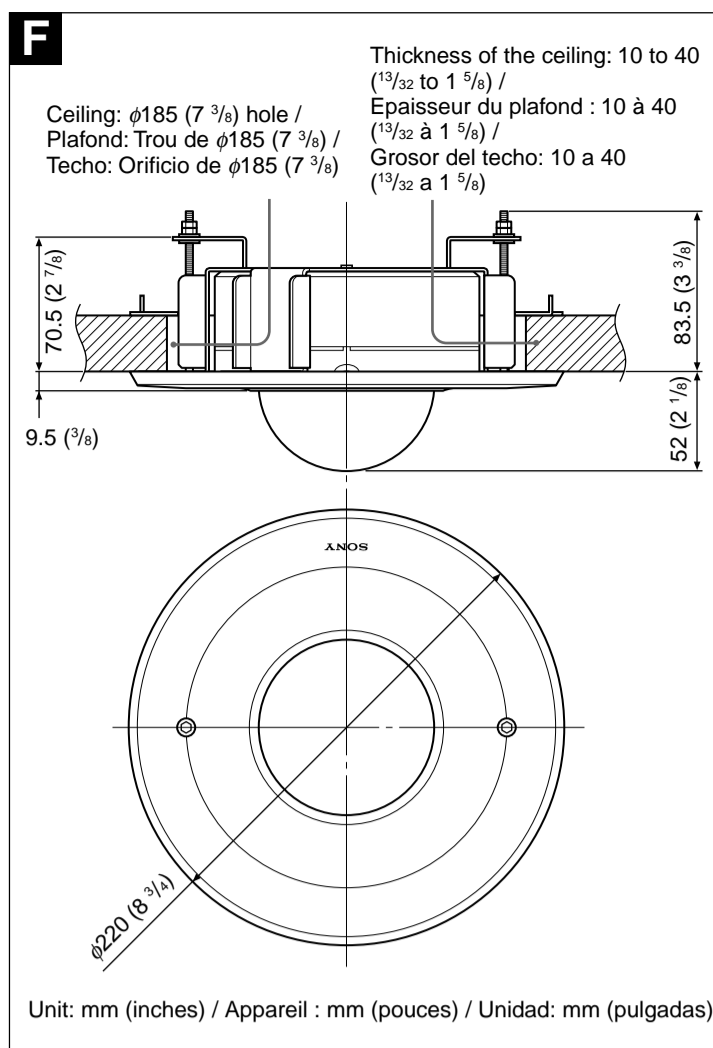
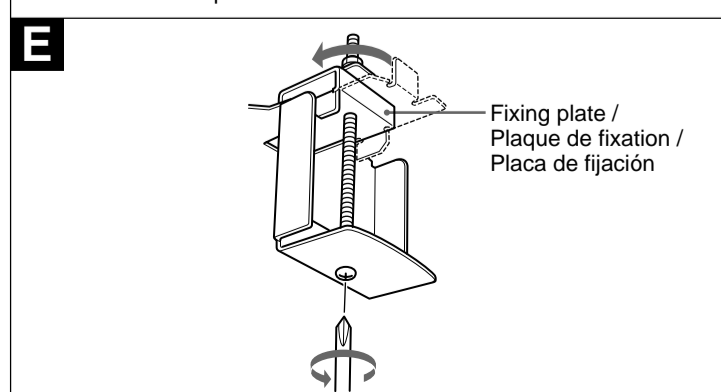
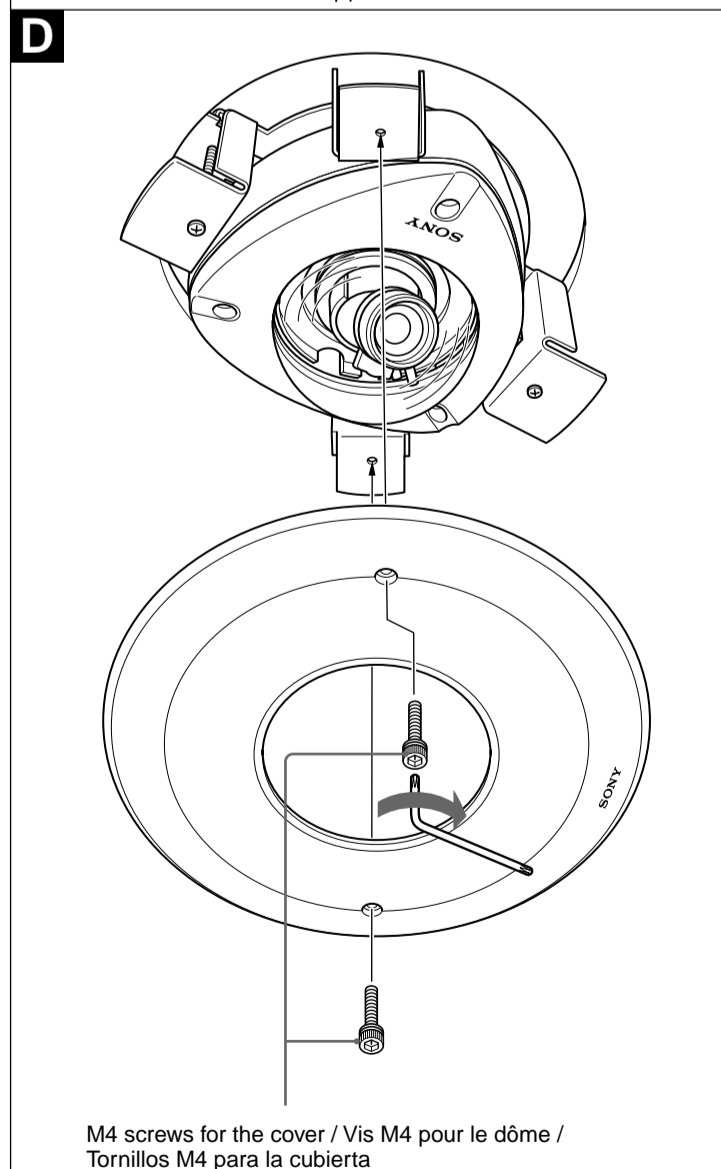
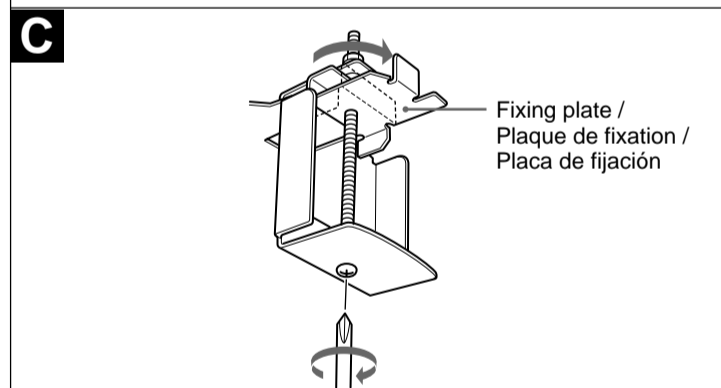
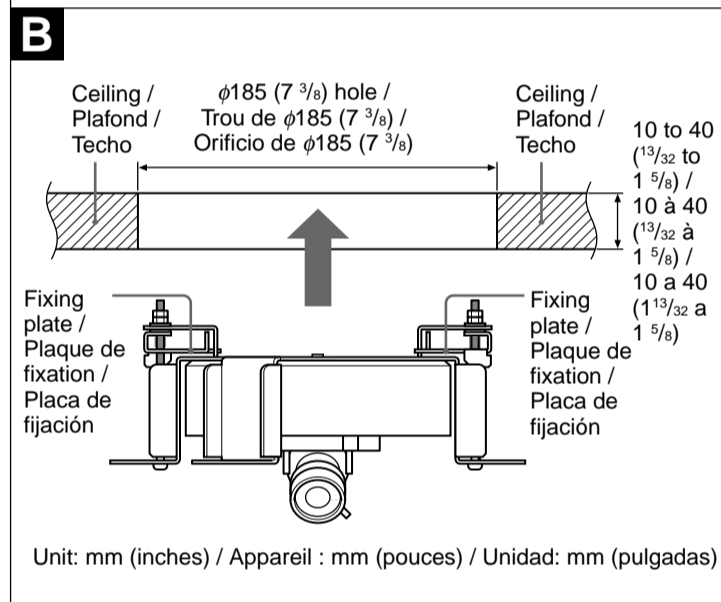
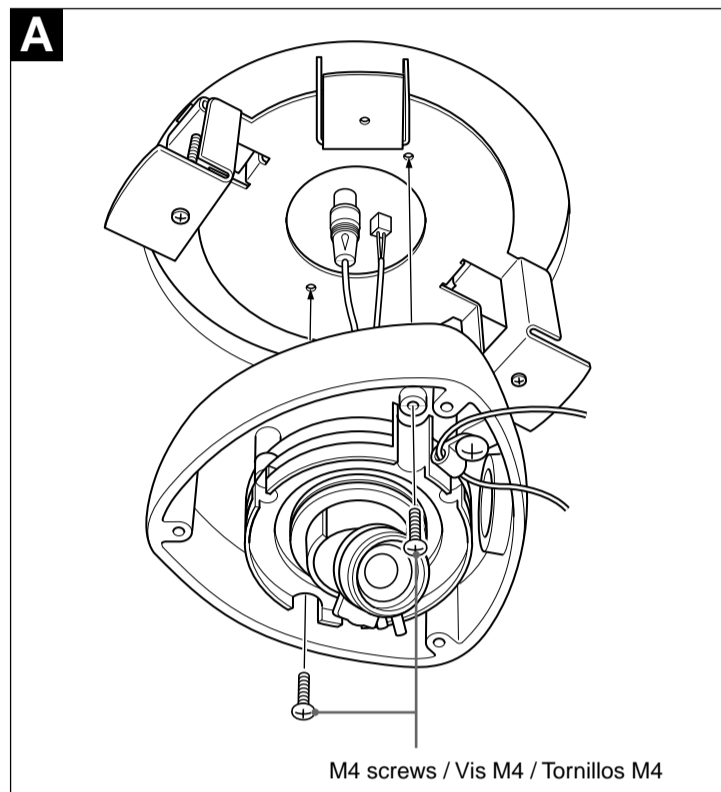
Installationsanleitung

Istruzioni per l'installazione

安装说明书

YT-ICB53V

Sony Corporation © 2001 Printed in Taiwan



English

CAUTION

- This installation should be made by a qualified service person and should conform to all local codes.
- Check that the ceiling material is strong enough to hold the gross weight of the video camera and the In-Ceiling Bracket.
- Check that the thickness of the ceiling is from 10mm (1³/₃₂ inches) to 40mm (1 ⁵/₈ inches) inclusive.
- Make a $\phi 185 \pm 4$ mm (7 ³/₈ \pm 3/16 inches) hole in the ceiling.
- Do not scratch your hands on the sharp edges; this may cause injury.
- Before attempting installation, wear gloves to prevent injury.

Overview

The YT-ICB53V In-Ceiling Bracket is designed to be used with the following dome cameras, SSC-CD53V/CD53VP/MD53V/MD53VCE. Use the YT-ICB53V for:

- installing your video camera in the ceiling
- holding the screws when the ceiling material is not strong enough (e.g. plaster).

Installing the In-Ceiling Bracket

- 1 Remove the dome casing from the unit casing.
For details, refer to the Operating Instructions of the video camera.
- 2 Attach the In-Ceiling Bracket to the unit casing. Use the two supplied M4 screws to secure the In-Ceiling Bracket to the unit casing. (See Figure A.)
- 3 Be sure that the right and left fixing plates of the In-Ceiling Bracket stay facing inward (factory setting). Then fit the unit casing and the In-Ceiling Bracket into the ceiling hole. (See Figure B.)
- 4 Tighten the right and left screws of the In-Ceiling Bracket to secure it to the ceiling.
When you tighten the screws, the fixing plates of the In-Ceiling Bracket swing outward. (See Figure C.) Be sure that the fixing plates are grasping the ceiling.

Note

Torque the screws to 1.47 N·m (15 kgf·cm) or less to tighten them. Tightening the screws too hard may cause damage to the In-Ceiling Bracket.

- 5 Adjust the shooting direction and range of the video camera.
For details, refer to the Operating Instructions of the video camera.
- 6 Attach the dome casing to the unit casing.
For details, refer to the Operating Instructions of the video camera.
- 7 Attach the cover. (See Figure D.)
Using the wrench supplied with the video camera, secure the cover with the two M4 screws supplied for the cover.

To remove the In-Ceiling Bracket

Remove the cover. Loosen the right and left screws of the In-Ceiling Bracket. Be sure that the fixing plates swing back inward before you remove the In-Ceiling Bracket and the unit casing. (See Figure E.)

Notes

- Torque the screws to 1.47 N·m (15 kgf·cm) or less to loosen them. Loosening the screws with excessive force may cause damage to the In-Ceiling Bracket.
- Holding the video camera while loosening the screws; otherwise the In-Ceiling Bracket and the unit casing may fall.

Specifications

Mass	620g (1lb 6oz)
Dimensions	See Figure F.
Supplied accessories	M4 screws (2) M4 screws for the cover (2) Installation Instructions (1) Template (1)

Français

ATTENTION

- Cette installation doit être réalisée par du personnel qualifié et doit se conformer à toutes les réglementations locales.
- Vérifiez que le matériau du plafond est suffisamment solide pour supporter le poids de la caméra vidéo et celui du support de fixation.
- Vérifiez que l'épaisseur du plafond est comprise entre 10 mm (1³/₃₂ pouces) et 40 mm (1 ⁵/₈ pouces).
- Percez un trou de $\phi 185 \pm 4$ mm (7 ³/₈ \pm 3/16 pouces) dans le plafond.
- Ne passez pas les mains sur les bords coupants car vous pourriez vous blesser.
- Avant de procéder à l'installation, enfillez des gants pour prévenir toute blessure.

Aperçu

Le support de fixation au plafond YT-ICB53V (In-Ceiling Bracket) est conçu pour être utilisé avec les caméras vidéo suivantes, SSC-CD53V/CD53VP/MD53V/MD53VCE. Utilisez le support YT-ICB53V pour :

- installer votre caméra vidéo dans le plafond ;
- maintenir les vis lorsque le matériau du plafond n'est pas assez solide (plâtre par exemple).

Mise en place du support de fixation au plafond

- 1 Séparez le boîtier du dôme du boîtier de l'appareil.
Pour obtenir plus de détails, reportez-vous au mode d'emploi de la caméra vidéo.
 - 2 Fixez le support au boîtier de l'appareil. Utilisez les deux vis M4 fournies pour fixer le support au boîtier de l'appareil. (Voir Figure A.)
 - 3 Vérifiez que les plaques de fixation droite et gauche du support restent bien orientées vers l'intérieur (réglage en usine). Mettez ensuite le boîtier de l'appareil et le support en place dans le trou au plafond. (Voir Figure B.)
 - 4 Serrez les vis droite et gauche du support pour le fixer au plafond. Lorsque vous serrez les vis, les plaques de fixation du support ont tendance à tourner vers l'extérieur. (Voir Figure C.) Vérifiez que les plaques de fixation accrochent bien le plafond.
- Remarque**
- Le couple de serrage des vis doit être de 1,47 N·m (15 kgf·cm) au maximum. Un couple de serrage trop élevé risque d'endommager le support de fixation au plafond.
- 5 Réglez l'orientation et la portée de la caméra vidéo.
Pour obtenir plus de détails, reportez-vous au mode d'emploi de la caméra vidéo.
 - 6 Fixez le boîtier du dôme au boîtier de l'appareil.
Pour obtenir plus de détails, reportez-vous au mode d'emploi de la caméra vidéo.
 - 7 Fixez le dôme. (Voir Figure D.)
A l'aide de la clé fournie avec la caméra vidéo, mettez en place le dôme à l'aide des deux vis M4 fournies à cet effet.

Dépose du support de fixation au plafond

Retirez le dôme. Desserrez les vis droite et gauche du support de fixation. Vérifiez que les plaques de fixation sont tournées vers l'intérieur avant de déposer le support et le boîtier de l'appareil. (Voir Figure E.)

Remarques

- Le couple de desserrage des vis doit être de 1,47 N·m (15 kgf·cm) au maximum. Le desserrage trop rapide des vis risque d'endommager le support de fixation au plafond.
- Maintenez la caméra vidéo lors du desserrage des vis, sinon le support de fixation et le boîtier de l'appareil risquent de tomber.

Spécifications

Masse	620 g (1lb 6oz)
Dimensions	Voir Figure F.
Accessoires fournis	Vis M4 (2) Vis M4 pour le dôme (2) Manuel d'installation (1) Gabarit (1)

Español

PRECAUCIÓN

- Esta instalación debe realizarla personal de servicio técnico especializado y debe cumplir con todas las normas locales.
- Compruebe que el material del techo es suficientemente resistente para soportar el peso bruto de la cámara de vídeo y de la abrazadera de techo.
- Compruebe que el grosor del techo se encuentre entre 10 mm (1³/₃₂ pulgadas) y 40 mm (1 ⁵/₈ pulgadas) inclusive.
- Haga un orificio de $\phi 185 \pm 4$ mm (7 ³/₈ \pm 3/16 pulgadas) en el techo.
- No se arañe las manos con los bordes afilados, ya que puede herirse.
- Antes de realizar la instalación, póngase guantes para evitar herirse.

Descripción general

La abrazadera de techo YT-ICB53V está diseñada para utilizarse con las siguientes cámaras de vídeo, SSC-CD53V/CD53VP/MD53V/MD53VCE. Utilice la YT-ICB53V para:

- instalar la cámara de vídeo en el techo
- soportar los tornillos cuando el material del techo no sea suficientemente resistente (p.ej., de escayola).

Instalación de la abrazadera de techo

- 1 Extraiga la carcasa abombada de la carcasa de la unidad.
Para obtener información detallada, consulte el manual de instrucciones de la cámara de vídeo.
- 2 Fije la abrazadera de techo a la carcasa de la unidad. Utilice los dos tornillos M4 suministrados para fijar la abrazadera a la carcasa de la unidad. (Consulte la ilustración A.)
- 3 Asegúrese de que las placas de fijación derecha e izquierda de la abrazadera permanecen orientadas hacia dentro (ajuste de fábrica). A continuación, encaje la carcasa de la unidad y la abrazadera en el orificio del techo. (Consulte la ilustración B.)
- 4 Apriete los tornillos derecho e izquierdo de la abrazadera para fijarla al techo.
Al apretar los tornillos, las placas de fijación de la abrazadera se giran hacia fuera. (Consulte la ilustración C.) Asegúrese de que las placas de fijación se aferran al techo.

Nota

Aplique una torsión de 1,47 N·m (15 kgf·cm) o menos a los tornillos para apretarlos. Si aprieta los tornillos en exceso, puede dañar la abrazadera.

- 5 Ajuste la dirección y alcance de filmación de la cámara de vídeo.
Para obtener información detallada, consulte el manual de instrucciones de la cámara de vídeo.
- 6 Fije la carcasa abombada a la carcasa de la unidad.
Para obtener información detallada, consulte el manual de instrucciones de la cámara de vídeo.
- 7 Fije la cubierta. (Consulte la ilustración D.)
Con la llave suministrada con la cámara de vídeo, fije la cubierta con los dos tornillos M4 suministrados para la misma.

Para extraer la abrazadera de techo

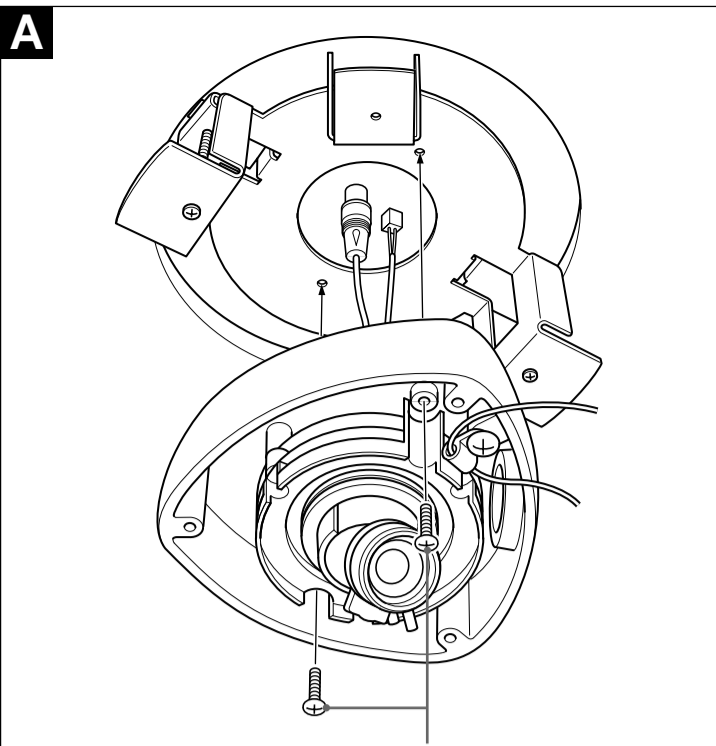
Extraiga la cubierta. Afloje los tornillos derecho e izquierdo de la abrazadera. Asegúrese de que las placas de fijación se giran de nuevo hacia dentro antes de extraer la abrazadera y la carcasa de la unidad. (Consulte la ilustración E.)

Notas

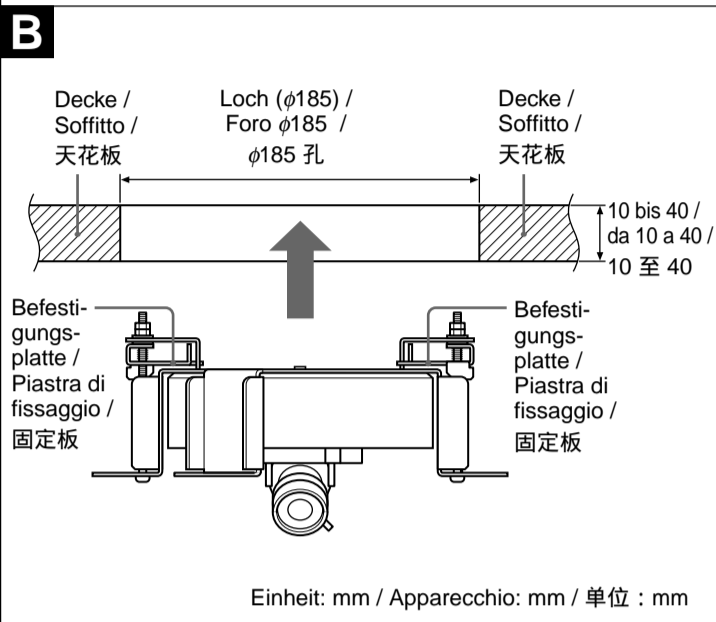
- Aplique una torsión de 1,47 N·m (15 kgf·cm) o menos a los tornillos para aflojarlos. Si afloja los tornillos demasiado deprisa, puede dañar la abrazadera.
- Sujete la cámara de vídeo mientras afloja los tornillos; en caso contrario, la abrazadera y la carcasa de la unidad podrían caerse.

Especificaciones

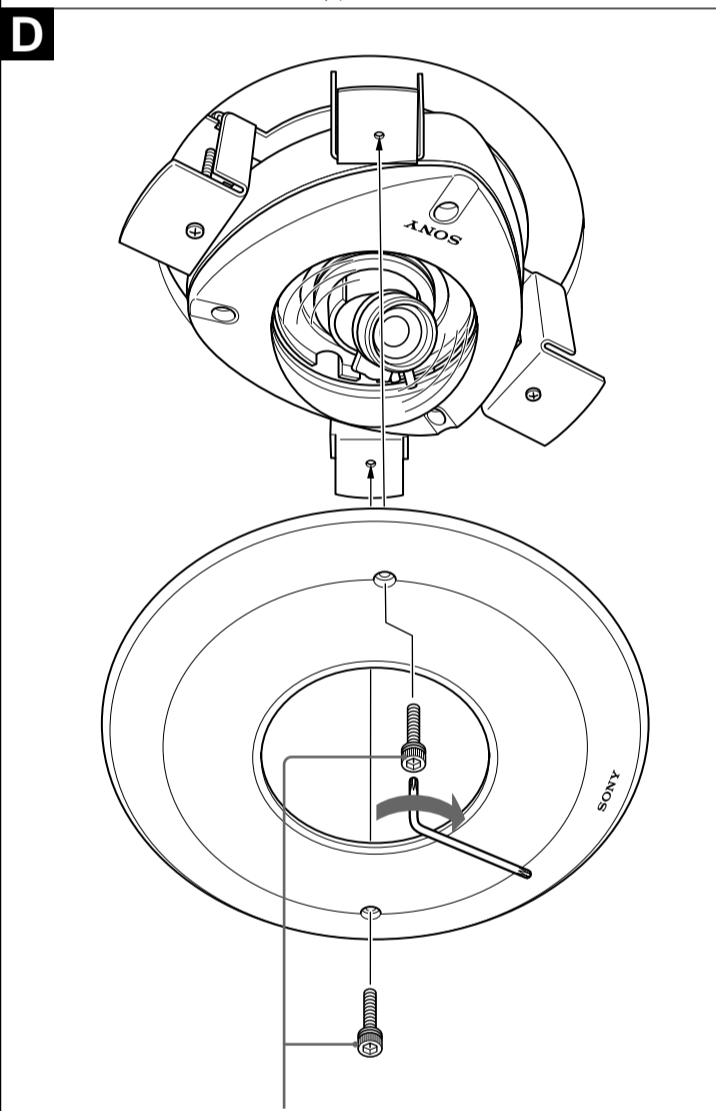
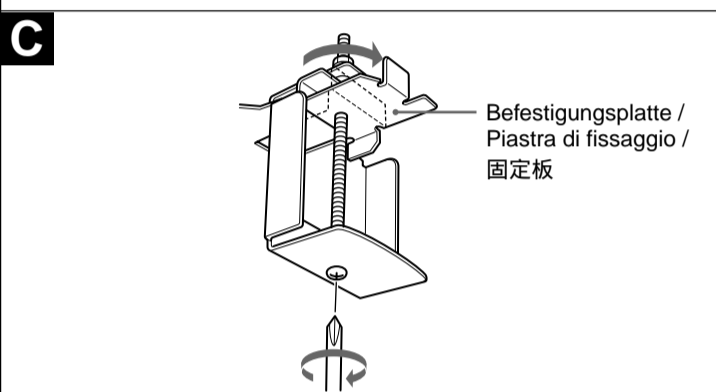
Peso	620 g (1 lb 6 oz)
Dimensiones	Consulte la ilustración F.
Accesorios suministrados	Tornillos M4 (2) Tornillos M4 para la cubierta (2) Instrucciones de instalación (1) Plantilla (1)



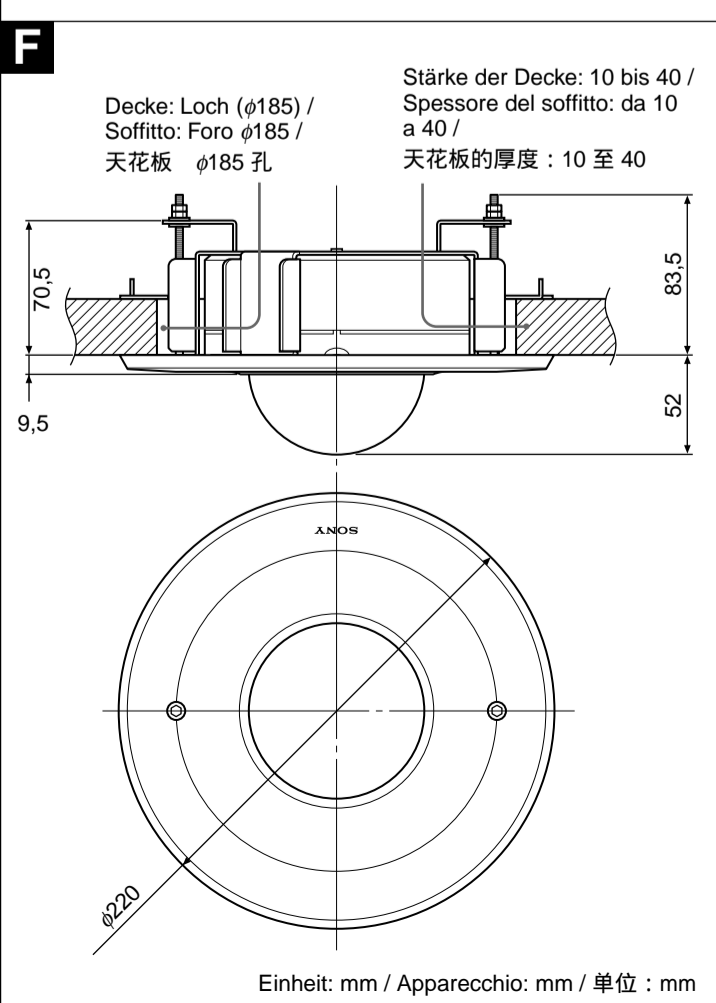
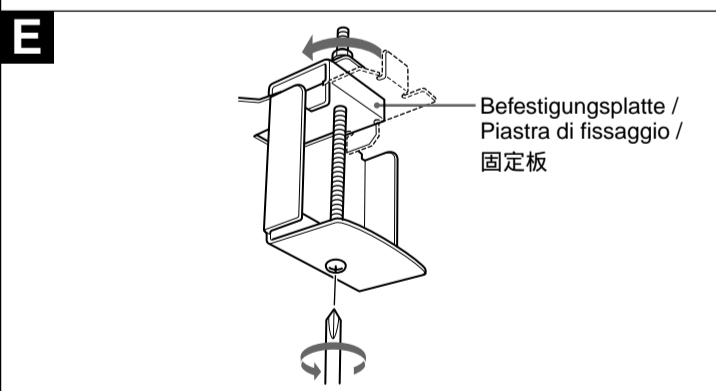
M4-Schrauben / Viti M4 / M4 螺丝



Einheit: mm / Apparecchio: mm / 单位: mm



M4-Schrauben für die Abdeckung / Viti M4 per il coperchio / 罩盖的 M4 螺丝



Einheit: mm / Apparecchio: mm / 单位: mm

Deutsch

VORSICHT

- Diese Installation darf nur von qualifiziertem Kundendienstpersonal vorgenommen werden und muß den örtlichen Vorschriften genügen.
- Überprüfen Sie, ob das Deckenmaterial für das Gesamtgewicht der Videokamera und der Deckenhalterung stabil genug ist.
- Überprüfen Sie die Stärke der Decke. Sie muß je einschließlich zwischen 10 mm und 40 mm liegen.
- Machen Sie ein Loch mit $\phi 185 \pm 4$ mm in die Decke.
- Fahren Sie mit den Händen nicht an den scharfen Kanten entlang. Andernfalls kann es zu Verletzungen kommen.
- Ziehen Sie vor der Installation Schutzhandschuhe an, um Verletzungen zu vermeiden.

Übersicht

Die Deckenhalterung YT-ICB53V kann mit den Video kameras SSC-CD53VP/MD53VCE eingesetzt werden. Die YT-ICB53V eignet sich zum:

- Installieren der Videokamera an der Decke
- Halten der Schrauben, wenn das Deckenmaterial nicht stabil genug ist (z. B. Gips).

Installieren der Deckenhalterung

- 1 Nehmen Sie das Kuppelgehäuse vom Gehäuse der Einheit ab.
Einzelheiten dazu schlagen Sie bitte in der Bedienungsanleitung zur Videokamera nach.
- 2 Bringen Sie die Deckenhalterung am Gehäuse der Einheit an. Befestigen Sie die Deckenhalterung mit den beiden mitgelieferten M4-Schrauben am Gehäuse der Einheit (siehe Abbildung A).
- 3 Achten Sie darauf, daß die rechte und linke Befestigungsplatte der Deckenhalterung weiterhin nach innen weisen (werkseitige Einstellung). Setzen Sie dann das Gehäuse der Einheit und die Deckenhalterung in das Loch an der Decke ein (siehe Abbildung B).
- 4 Ziehen Sie die rechte und linke Schraube der Deckenhalterung an, um diese an der Decke zu befestigen. Wenn Sie die Schrauben anziehen, werden die Befestigungsplatten der Deckenhalterung nach außen gedreht (siehe Abbildung C). Achten Sie darauf, daß die Befestigungsplatten an der Decke greifen.

Hinweis

Das Drehmoment beim Anziehen der Schrauben darf maximal 1,47 N·m (15 kgf·cm) betragen. Wenn Sie die Schrauben zu stark anziehen, kann die Deckenhalterung unter Umständen beschädigt werden.

- 5 Stellen Sie die Ausrichtung und den Erfassungsbereich der Videokamera ein.
Einzelheiten dazu schlagen Sie bitte in der Bedienungsanleitung zur Videokamera nach.
- 6 Bringen Sie das Kuppelgehäuse am Gehäuse der Einheit an.
Einzelheiten dazu schlagen Sie bitte in der Bedienungsanleitung zur Videokamera nach.
- 7 Bringen Sie die Abdeckung an (siehe Abbildung D). Befestigen Sie die Abdeckung mit den beiden für die Abdeckung mitgelieferten M4-Schrauben, und verwenden Sie dazu den mit der Videokamera gelieferten Schraubenschlüssel.

Abnehmen der Deckenhalterung

Nehmen Sie die Abdeckung ab. Lösen Sie die rechte und die linke Schraube der Deckenhalterung. Achten Sie darauf, daß die Befestigungsplatten sich wieder nach innen drehen, bevor Sie die Deckenhalterung und das Gehäuse der Einheit abnehmen (siehe Abbildung E).

Hinweise

- Das Drehmoment beim Lösen der Schrauben darf maximal 1,47 N·m (15 kgf·cm) betragen. Wenn Sie beim Lösen der Schrauben zu viel Kraft aufwenden, kann die Deckenhalterung unter Umständen beschädigt werden.
- Halten Sie die Videokamera beim Lösen der Schrauben fest. Andernfalls können die Deckenhalterung und das Gehäuse der Einheit herunterfallen.

Technische Daten

Gewicht	620 g
Abmessungen	Siehe Abbildung F.
Mitgeliefertes Zubehör	M4-Schrauben (2) M4-Schrauben für die Abdeckung (2) Installationsanleitung (1) Schablone (1)

Italiano

ATTENZIONE

- L'installazione deve venire effettuata da personale di assistenza qualificato e deve essere conforme a tutti i codici locali.
- Verificare che il materiale del soffitto sia sufficientemente resistente in modo da sostenere il peso complessivo della videocamera e della staffa per l'installazione al soffitto.
- Verificare che lo spessore del soffitto sia compreso tra 10 mm e 40 mm.
- Praticare un foro pari a $\phi 185 \pm 4$ mm nel soffitto.
- Non toccare le estremità appuntite con le mani, onde evitare eventuali ferite.
- Prima di procedere all'installazione, indossare dei guanti onde evitare di ferirsi le mani.

Panoramica

La staffa per l'installazione al soffitto YT-ICB53V è stata progettata per l'uso con i seguenti modelli di videocamera, SSC-CD53VP/MD53VCE. Utilizzare la staffa YT-ICB53V per effettuare quanto segue:

- installare la videocamera al soffitto
- fissare le viti qualora il materiale del soffitto non sia sufficientemente resistente (ad esempio, malta da intonaco).

Montaggio della staffa per l'installazione al soffitto

- 1 Rimuovere l'alloggiamento a cupola dall'alloggiamento dell'apparecchio.
Per ulteriori informazioni, fare riferimento alle Istruzioni per l'uso della videocamera.
- 2 Applicare la staffa per l'installazione al soffitto all'alloggiamento dell'apparecchio. Per fissare la staffa per l'installazione al soffitto all'alloggiamento dell'apparecchio, utilizzare le due viti M4 in dotazione (vedere la figura A).
- 3 Assicurarsi che le piastre di fissaggio destra e sinistra della staffa per l'installazione al soffitto siano rivolte verso l'interno (impostazione in fabbrica). Quindi, inserire l'alloggiamento dell'apparecchio e la staffa per l'installazione al soffitto nel foro del soffitto (vedere la figura B).
- 4 Quando vengono strette, le piastre di fissaggio della staffa per l'installazione al soffitto ruotano verso l'esterno (vedere la figura C). Assicurarsi che le piastre di fissaggio siano saldamente fissate al soffitto.

Nota

Per stringere le viti, ruotarle applicando una forza pari a 1,47 N·m (15 kgf·cm) o inferiore. Non stringere eccessivamente le viti, onde evitare di danneggiare la staffa per l'installazione al soffitto.

- 5 Regolare la direzione e la portata di ripresa della videocamera.
Per ulteriori informazioni, fare riferimento alle Istruzioni per l'uso della videocamera.
- 6 Applicare l'alloggiamento a cupola all'alloggiamento dell'apparecchio.
Per ulteriori informazioni, fare riferimento alle Istruzioni per l'uso della videocamera.

- 7 Applicare il coperchio (vedere la figura D).

Utilizzando la chiave in dotazione con la videocamera, fissare il coperchio con le due viti M4 in dotazione per il coperchio.

Rimozione della staffa per l'installazione al soffitto

Rimuovere il coperchio. Allentare le viti destra e sinistra della staffa per l'installazione al soffitto. Prima di rimuovere la staffa e l'alloggiamento dell'apparecchio, assicurarsi che le piastre di fissaggio ruotino verso l'interno (vedere la figura E).

Note

- Per allentare le viti, ruotarle applicando una forza pari a 1,47 N·m (15 kgf·cm) o inferiore. Non allentare le viti troppo rapidamente, onde evitare di causare danni alla staffa per l'installazione al soffitto.
- Durante l'allentamento delle viti, sorreggere la videocamera; diversamente, la staffa per l'installazione al soffitto e l'alloggiamento dell'apparecchio potrebbero cadere.

Caratteristiche tecniche

Peso	620 g
Dimensioni	Vedere la figura F.
Accessori in dotazione	Viti M4 (2) Viti M4 per il coperchio (2) Istruzioni per l'installazione (1) Mascherina (1)

中文

小心

- 本安装必须请指定的专业人员进行并符合当地代码。
- 检查天花板材料的强度是否能支撑摄像机和悬挂支架的总重量。
- 确认天花板的厚度范围为 10 mm 至 40 mm。
- 在天花板上转一个 $\phi 185 \pm 4$ mm 的孔。
- 切勿在尖锐的边沿上擦伤您的手以免引起伤害。
- 安装之前, 请戴上手套以防止伤害。

概要

YT-ICB53V 悬挂支架设计用于下列摄像机 SSC-CD53VP/MD53VCE。YT-ICB53V 用于:

- 将摄像机安装在天花板上。
- 天花板材料的强度不够时支撑螺丝 (如, 灰泥)。

安装悬挂支架

- 1 取下摄像机圆顶罩盖。
有关细节, 请参阅摄像机的使用说明书。
- 2 将悬挂支架安装在摄像机上。
用附带的 2 个 M4 螺丝将悬挂支架固定于摄像机。(参见图 A)
- 3 务必使悬挂支架的左右固定板朝内 (出厂设定)。然后将摄像机和悬挂支架对准天花板孔。(参见图 B)
- 4 拧紧悬挂支架的左右螺丝以将其固定于天花板。
拧紧螺丝时, 请将悬挂支架的固定板朝外旋转。(参见图 C) 务必使固定板抓住天花板。

注意

将螺丝扭矩拧紧为 1.47 N·m (15kgf·cm) 以下。拧紧螺丝时用力过度也会损坏悬挂支架。

- 5 调整摄像机的拍摄方向和角度。
有关细节, 请参阅摄像机的使用说明书。
- 6 将圆顶罩盖安装在摄像机上。
有关细节, 请参阅摄像机的使用说明书。
- 7 安装罩盖。(参见图 D)
将罩盖上的 SONY 标识对准摄像机上的相同标识。垂直推动罩盖直至其关严。

要取下悬挂支架

取下罩盖, 拧松悬挂支架的左右螺丝。取下悬挂支架和摄像机之前, 务必使固定板朝内回转。(参见图 E)

注意

- 垂直取下罩盖。
- 将螺丝扭矩拧松为 1.47 N·m (15kgf·cm) 以下。拧松螺丝时用力过度也会损坏悬挂支架。
- 拧松螺丝的同时必须拿稳摄像机, 否则, 悬挂支架和摄像机将会掉落。

规格

重量	620g
尺寸	参见图 F
附件	M4 螺丝 (2) 罩盖的 M4 螺丝 (2) 安装说明书 (1) 模板 (1)