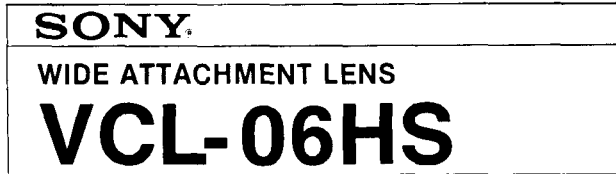
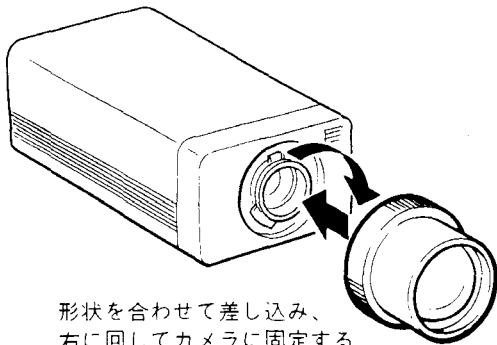


4-482-180-11 (1)



Sony Corporation Printed in Japan © 1985



形状を合わせて差し込み、  
右に回してカメラに固定する。

Align and insert, then turn  
clockwise to fasten.

## 日本語

このワイドアタッチメントレンズを取り付けると、ソニーカメラ&モニターシステム WatchCamのカメラの視野を約2倍に広げることができます。

カメラをドアアダプターよりはずしてから、または、カメラフードをはずしてから取り付けてください。

## 主な仕様

f=5.5mm、F=1.84(カメラに取り付けたとき)

視野 約70°(対角線上、カメラに取り付けたとき)

レンズ構成 3群3枚

特殊バイヨネットマウント付き

## English

To obtain a picture angle twice the width of the regular picture, attach this wide attachment lens to the camera of Sony's Camera and Monitor System WatchCam.

Attach the lens after detaching the camera from its mount or after removing the camera hood.

## SPECIFICATIONS

f=5.5 mm, F=1.84 (when attached to the camera)

Picture angle Approx. 70 degrees  
(diagonally, when attached to the camera)

Lens structure 3 groups, 3 elements  
Mount Special bayonet mount