

Black and White Monitor

Operating Instructions Page 2 _____ **EN**

Mode d'emploi Page 12 _____ **F**

Manual de instrucciones Página 20 _____ **ES**

SSM-125

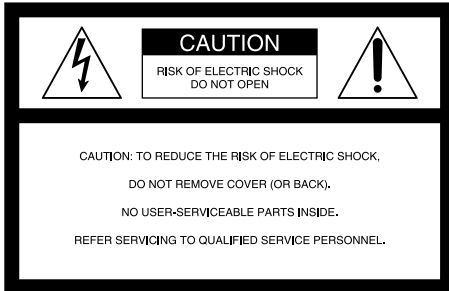
Owner's Record

The model and serial numbers are located at the rear. Record the serial number in the space provided below. Refer to these numbers whenever you call upon your Sony dealer regarding this product.

Model No. SSM-125 Serial No. _____

WARNING

To prevent fire or shock hazard, do not expose the unit to rain or moisture.



This symbol is intended to alert the user to the presence of uninsulated “dangerous voltage” within the product’s enclosure that may be of sufficient magnitude to constitute a risk of electric shock to persons.



This symbol is intended to alert the user to the presence of important operating and maintenance (servicing) instructions in the literature accompanying the appliance.

CAUTION:

TO PREVENT ELECTRIC SHOCK, DO NOT USE THIS POLARIZED AC PLUG WITH AN EXTENSION CORD, RECEPTACLE OR OTHER OUTLET UNLESS THE BLADES CAN BE FULLY INSERTED TO PREVENT BLADE EXPOSURE.

This unit is not intended to be used with computer work stations.

For the customers in the U.S.A.

This equipment has been tested and found to comply with the limits for a Class A digital device, pursuant to Part 15 of the FCC Rules. These limits are designed to provide reasonable protection against harmful interference when the equipment is operated in a commercial environment. This equipment generates, uses, and can radiate radio frequency energy and, if not installed and used in accordance with the instruction manual, may cause harmful interference to radio communications. Operation of this equipment in a residential area is likely to cause harmful interference in which case the user will be required to correct the interference at his own expense.

You are cautioned that any changes or modifications not expressly approved in this manual could void your authority to operate this equipment.

For the customers in Canada

The Class A digital apparatus meets all requirements of the Canadian Interference-Causing Equipment Regulations.

CAUTION:

These potential hazards shall be considered common to most rack installation.

1) Elevated Operating Ambient Temperature

After installed, the operating temperature may be greater than room ambient. Consideration shall be given to the environment temperature compatible within the Manufacturer's specified limit of Ambient Temperature of 0°C – +35°C.

2) Reduced Air Flow

After installed, the amount of air flow required for safe operation of this equipment shall not be compromised.

3) Circuit Overloading

Before installing, refer to rated current on this equipment and make sure that no overloading to the supply circuit on the rack.

Please confirm the rated current described on this Operating Instructions.

4) Providing Protective Earth

When this product is installed in a rack and supplied power from an outlet on the rack, please confirm that the outlet is provided with a reliable protective earth connection.

5) Prevention against achieving hazardous condition due to uneven mechanical loading

When this product is in a rack, please make sure that the rack does not achieve hazardous condition due to uneven mechanical loading.

Before operating the unit, please read this manual thoroughly and retain it for future reference.

Table of Contents

Features	4
Precautions	5
Location and Function of Controls	6
Front Panel	6
Rear Panel	7
Connections	8
Connecting a Video Camera or a VCR	8
Connecting the Monitors	9
Specifications	10

Features

- This unit can be used as a closed circuit television monitor or a video preview/playback monitor.
- Loop through connection allows up to three monitors to display the same picture.
- Electronic circuits provide safeguards against interference, noise and change of signal strength to maintain a clear and stable picture.

Precautions

Safety

- The unit operates on 120 V AC, 50/60 Hz.
- Should any liquid or solid object fall into the cabinet, unplug the unit and have it checked by qualified personnel before operating it any further.
- Unplug the unit from the wall outlet if it is not going to be used for several days or more. To disconnect the cord, pull it out by the plug. Never pull the cord itself.
- Allow adequate air circulation to prevent internal heat build-up. Do not place the unit on surfaces (rugs, blankets, etc.) or near materials (curtains, draperies) that may block the ventilation holes.
- Height and vertical linearity controls located at the rear panel are for special adjustments by qualified personnel only.

Installation

- Do not install the unit in an extremely hot or humid place or in a place subject to excessive dust or mechanical vibration.
- The unit is not designed to be waterproof. Exposure to rain or water may damage the unit.

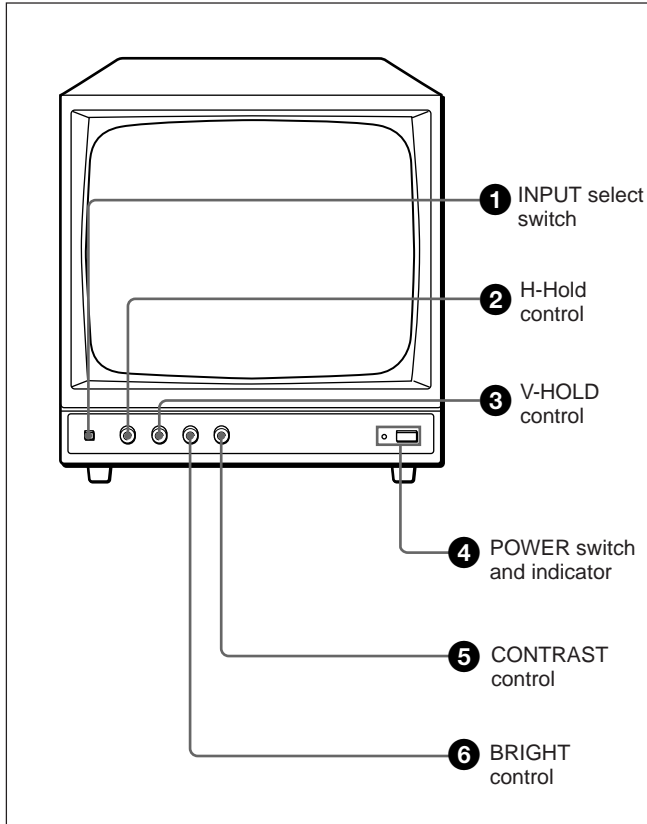
Cleaning

Clean the unit with a lightly damp soft cloth. Use a mild household detergent. Never use strong solvents such as thinner or benzene as they might damage the finish of the unit.

If you have any question or problem concerning your unit that is not covered in this manual, please consult your nearest Sony dealer.

Location and Function of Controls

Front Panel



1 INPUT select switch

Keep this switch released ($\square A$) to monitor the signal from the VIDEO A IN connector.

Depress this switch ($\square B$) to monitor the signal from the VIDEO B IN connector.

2 H-HOLD (horizontal hold) control

When the picture does not appear in the center of the screen, or some of the letters are missing on the screen, turn the H-HOLD control to move the picture horizontally.

3 V-HOLD (vertical hold) control

When the picture rolls up or down on the screen, turn the V-HOLD control until a single stationary picture is obtained.

4 POWER switch and indicator

To turn on the monitor, depress this switch. The green indicator lights up.

To turn off the monitor, press the switch again.

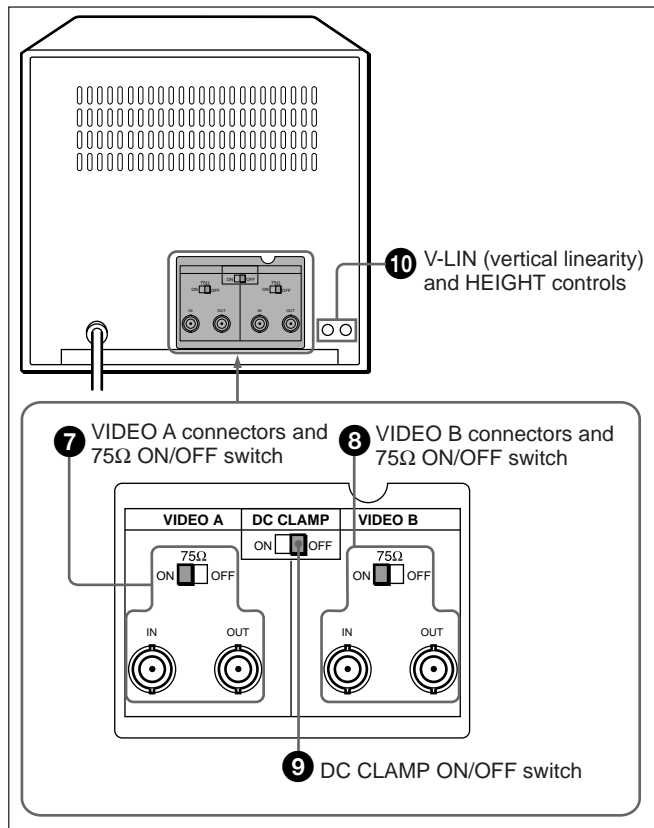
5 CONTRAST control

Turn clockwise to increase picture contrast and counterclockwise to decrease it.

6 BRIGHT (brightness) control

Turn clockwise for a brighter picture and counterclockwise for a darker picture.

Rear Panel



7 VIDEO A connectors and 75Ω ON/OFF switch

8 VIDEO B connectors and 75Ω ON/OFF switch

Two video input connectors (VIDEO A and VIDEO B) for the composite video signals and their loop-through output connectors.

To monitor the signals input to the VIDEO A IN connector, keep the INPUT select switch released (\square A).

To monitor the signals input to the VIDEO B IN connector, keep the INPUT select switch released (\square B).

IN connector (BNC type)

Connect the video output of a VCR, video camera, or another monitor for loop-through connection.

OUT connector (BNC type)

Connect the video input of a VCR, video camera, or another monitor for loop-through connection.

75Ω ON/OFF switch

Set this switch to ON when only the IN connector is used. Set this switch to OFF, when both the IN and OUT connectors are used together for a loop-through connection.

9 DC CLAMP ON/OFF switch

When the switch is set to OFF, the black and white areas may become slightly gray.

To reproduce clear black and white definition, set this switch to ON.

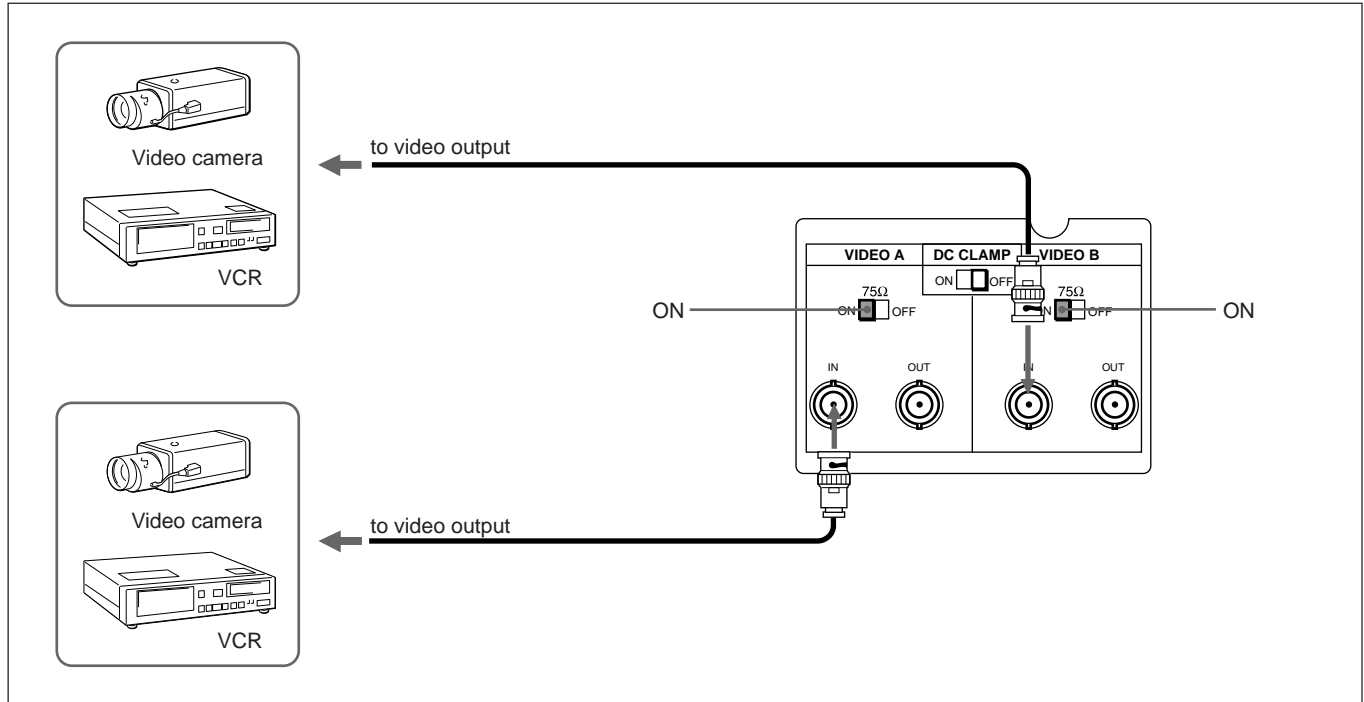
10 V-LIN (vertical linearity) and HEIGHT controls

For special adjustments by qualified personnel only.

Connections

Connecting a Video Camera or a VCR

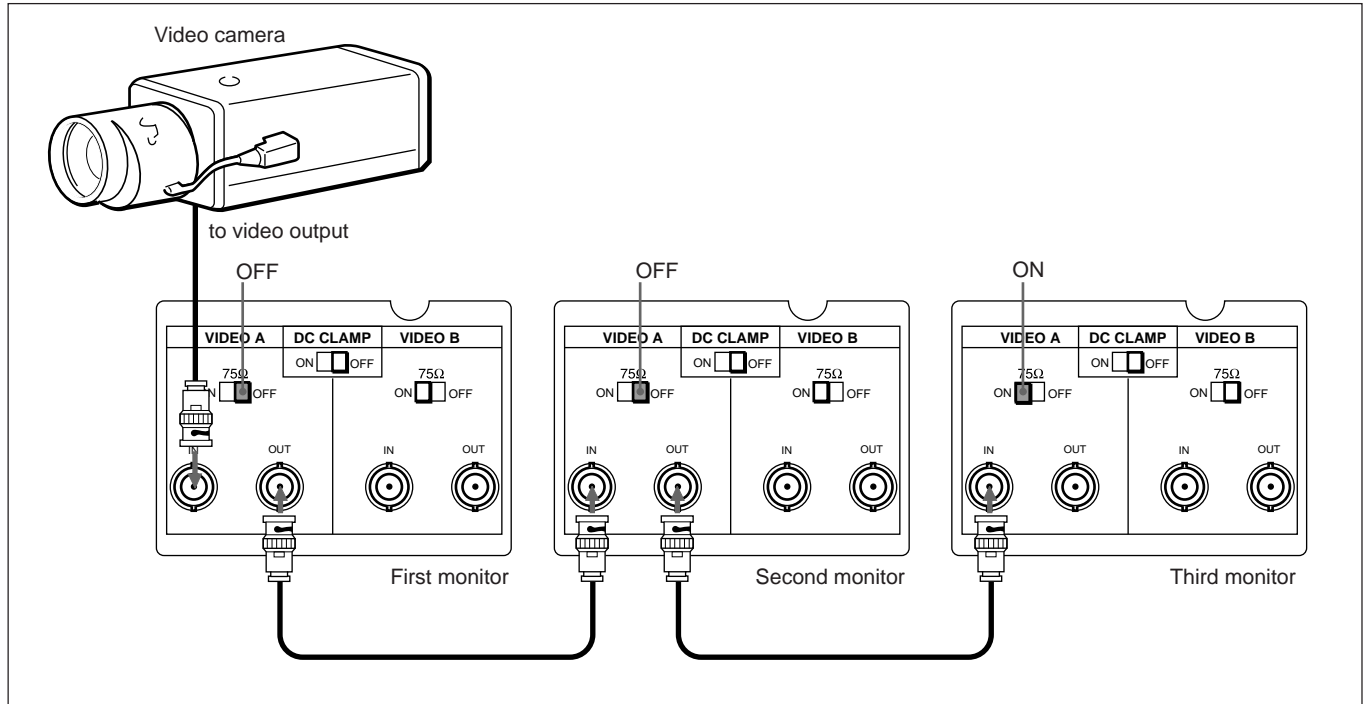
Connect the VIDEO IN connector to the video output of a video camera or a VCR.



Connecting the Monitors

Using the loop-through feature of this unit, the same picture can be obtained on all the monitors connected. You can connect up to three monitors.

Adjust the picture contrast and brightness of each monitor.



Specifications

General

System	EIA standard
Picture tube	12-inch picture measured diagonally 90-degree deflection
Resolution	More than 750 TV line (horizontal)
Video input	Composite: 0.5 – 2 Vp-p, sync negative (×2)
Video input impedance	High impedance for loop-through; 75Ω terminated
Video output	Composite: 0.5 – 2 Vp-p, sync negative (×2)
Power requirements	120 V AC, 50/60 Hz
Power consumption	Approximately 30W
Operating temperature	0°C to +35°C (32°F to 95°F)
Storage temperature	-10°C to +40°C (14°F to 104°F)
Dimensions	296 × 303 × 301 mm (w/h/d) (11 ³ / ₄ × 12 × 11 ⁷ / ₈ inches)
Mass	Approx. 9.2 kg (20 lb 5 oz)
Supplied Accessory	Operating Instructions (1)

Design and specifications are subject to change without notice.

Avant d'utiliser le moniteur, veuillez lire attentivement ce manuel et le conserver à titre de référence ultérieure.

AVERTISSEMENT

Afin d'éviter tout risque d'incendie ou d'électrocution, ne pas exposer cet appareil à la pluie ou à l'humidité.

Des courants de hautes tensions dangereuses sont présents à l'intérieur de cet appareil. Ne pas ouvrir le coffret. Se reporter à un personnel qualifié uniquement.

Cet appareil n'est pas conçu pour être utilisé avec un ordinateur.

Pour les utilisateurs au Canada

Cet appareil numérique de la classe A respecte toutes les exigences du Règlement sur le brouillage du Canada.

Table des matières

Fonctionnalités	12
Précautions	13
Localisation des commandes	14
Panneau avant	14
Panneau arrière	15
Raccordements	16
Raccordement avec une caméra vidéo ou un magnétoscope	16
Raccordement de plusieurs moniteurs	17
Caractéristiques techniques	18

Fonctionnalités

- Ce moniteur peut être utilisé en circuit fermé, comme un écran de télévision, ou comme moniteur vidéo pour visualiser des images en direct et visionner des images enregistrées.
- Le branchement en boucle permet à trois moniteurs d'afficher la même image simultanément.
- Les circuits électroniques filtrent les interférences, le bruit et s'adaptent au niveau du signal pour fournir une image stable de qualité constante.

Précautions

Sécurité

- L'appareil fonctionne sur courant alternatif en 120 V (50/60 Hz).
- Si un liquide ou objet quelconque venait à s'introduire dans l'appareil, débranchez immédiatement le cordon d'alimentation et faites vérifier l'appareil par un technicien qualifié avant de le remettre en service.
- Débranchez l'appareil si vous ne comptez pas l'utiliser pendant plusieurs jours ou davantage. Débranchez le cordon d'alimentation en tirant sur la fiche, jamais sur le cordon lui-même.
- Pour éviter toute surchauffe interne, évitez de boucher les orifices de ventilation ou de placer l'appareil à proximité de matériaux qui pourraient boucher ces orifices.
- Les commandes de hauteur et de linéarité verticale, situées dans le panneau arrière, sont destinées à des réglages particuliers qui ne peuvent être effectués que par un technicien qualifié.

Installation

- N'installez pas l'appareil dans un local surchauffé, trop humide, poussiéreux, ou encore, soumis à des vibrations d'origine mécanique.
- L'appareil n'a pas été conçu pour être résistant à l'eau. La pluie ou des éclaboussures peuvent l'endommager.

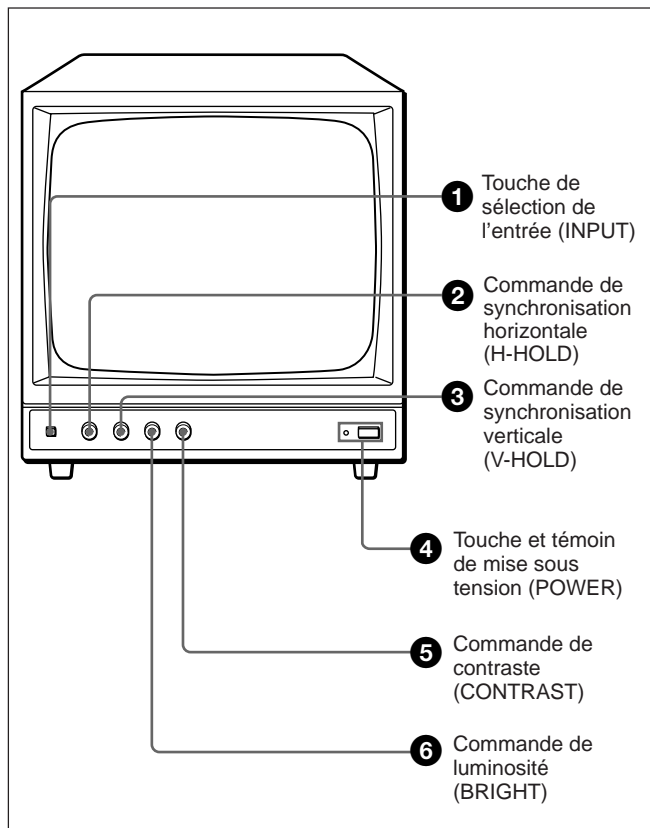
Entretien

Nettoyez l'appareil à sec avec un chiffon doux. N'utilisez jamais de solvant trop puissant, de type dissolvant ou benzine; vous risqueriez d'abîmer la finition extérieure de l'appareil.

Pour toute question ou problème concernant cet appareil, veuillez vous adresser à votre revendeur Sony le plus proche.

Localisation des commandes

Panneau avant



1 Touche de sélection de l'entrée (INPUT)

Maintenez cette touche sortie (□A) pour recevoir le signal provenant de l'entrée VIDEO A IN, et enfoncée (▢B) pour recevoir le signal provenant de l'entrée VIDEO B IN.

2 Commande de synchronisation horizontale (H-HOLD)

Si l'image n'apparaît pas au centre de l'écran ou si des lettres manquent à l'écran, tournez la commande H-HOLD pour déplacer l'image horizontalement.

3 Commande de synchronisation verticale (V-HOLD)

Ce bouton permet, en le tournant dans le sens approprié, de stabiliser le défilement vertical de l'image.

4 Touche et témoin de mise sous tension (POWER)

Appuyez sur cette touche pour mettre le moniteur sous tension. Le témoin vert s'allume. Pour éteindre l'appareil, appuyez à nouveau sur la touche.

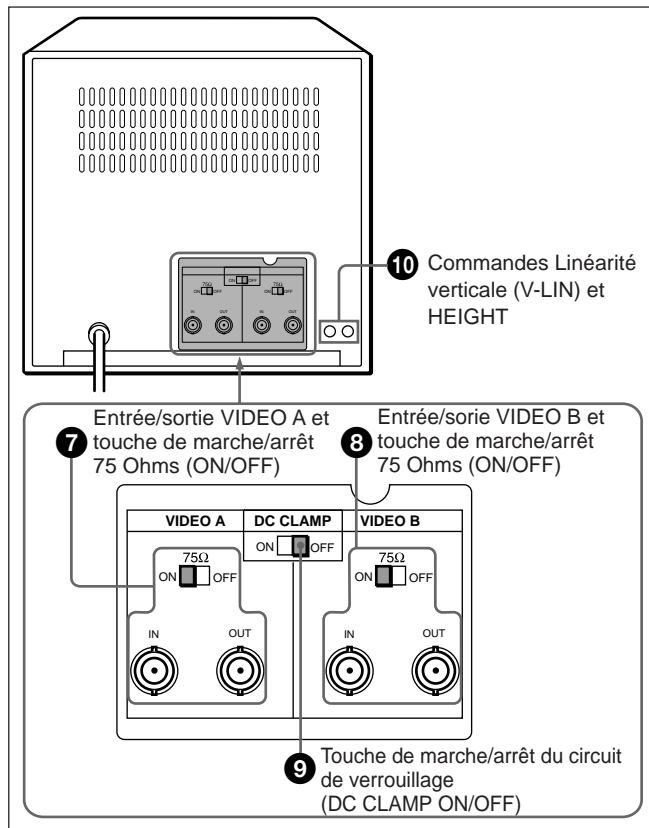
5 Commande de contraste (CONTRAST)

Tournez dans le sens des aiguilles d'une montre pour augmenter le contraste de l'image.

6 Commande de luminosité (BRIGHT)

Tournez dans le sens des aiguilles d'une montre pour augmenter la luminosité de l'image.

Panneau arrière



7 Entrée/sortie VIDEO A et touche de marche/arrêt 75 Ohms (ON/OFF)

8 Entrée/sortie VIDEO B et touche de marche/arrêt 75 Ohms (ON/OFF)

Deux entrées vidéo (VIDEO A et VIDEO B) et deux sorties pour le fonctionnement en boucle.

Maintenez la touche de sélection de l'entrée (INPUT) sortie (□A) pour recevoir le signal provenant de l'entrée VIDEO A IN.

Maintenez la touche de sélection de l'entrée (INPUT) enfoncée (□B) pour recevoir le signal provenant de l'entrée VIDEO B IN.

Connecteur d'entrée (IN) de type BNC

Permet de raccorder la sortie d'un magnétoscope, d'une caméra vidéo ou d'un autre moniteur (fonctionnement en boucle).

Connecteur de sortie (OUT) de type BNC

Permet de raccorder l'entrée d'un magnétoscope, d'une caméra vidéo ou d'un autre moniteur (fonctionnement en boucle).

Touche de marche/arrêt 75 Ohms (ON/OFF)

Mettez cette touche en position marche (ON) lorsque vous ne voulez utiliser que l'entrée vidéo (IN). Mettez cette touche en position arrêt lorsque vous voulez utiliser l'entrée et la sortie vidéo (fonctionnement en boucle).

9 Touche de marche/arrêt du circuit de verrouillage (DC CLAMP ON/OFF)

Lorsque la touche est en position arrêt (OFF), les zones de l'écran comportant du blanc et du noir mélangés peuvent devenir grises. Pour reproduire la définition initiale de l'image, mettez cette touche en position marche (ON).

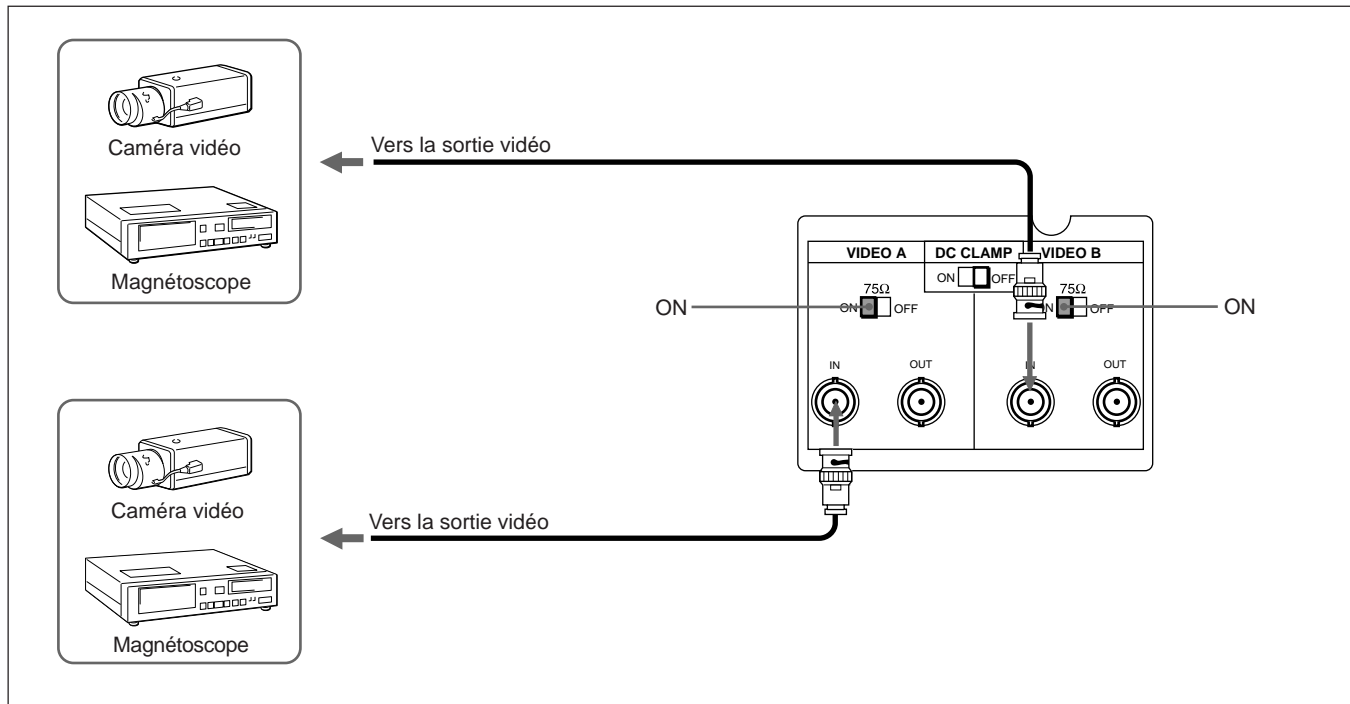
10 Commandes Linéarité verticale (V-LIN) et HEIGHT

Pour des réglages spéciaux réservés uniquement à un personnel qualifié.

Raccordements

Raccordement avec une caméra vidéo ou un magnétoscope

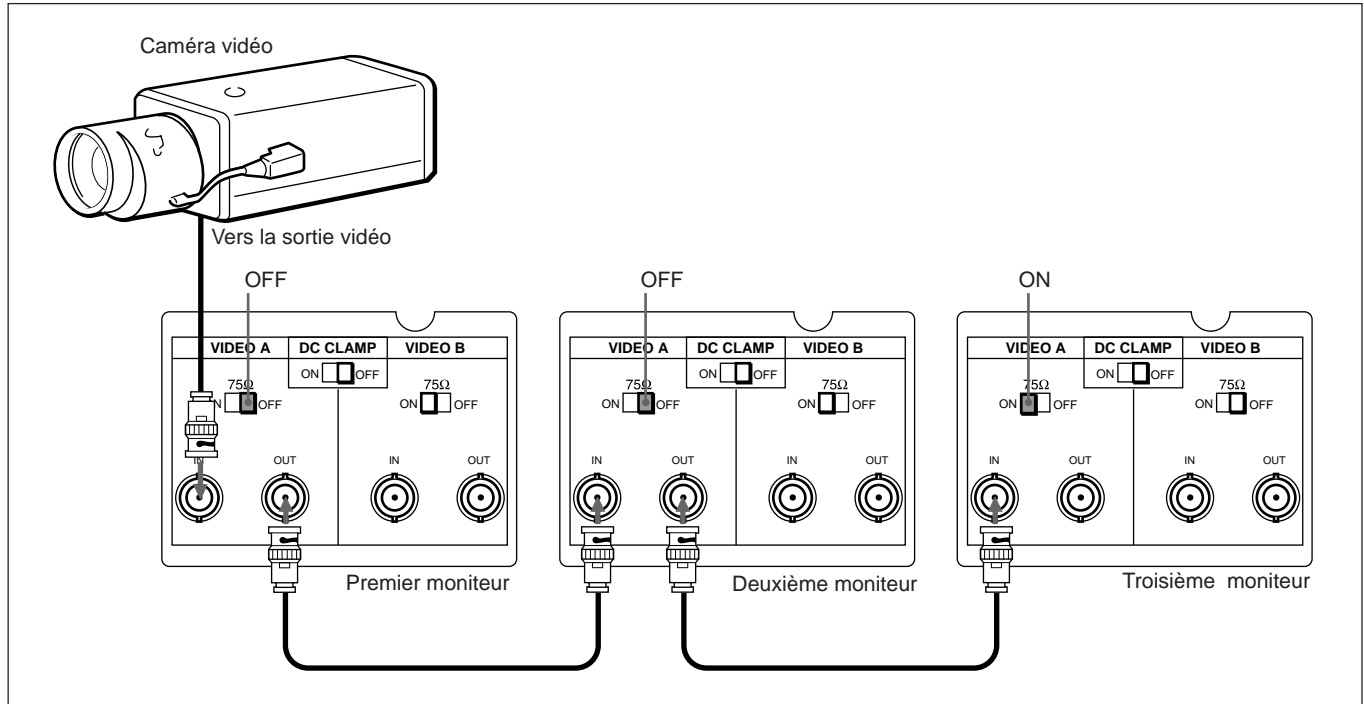
Raccordez la sortie de la caméra ou du magnétoscope et l'entrée du moniteur (VIDEO IN).



Raccordement de plusieurs moniteurs

La fonction boucle de cet appareil permet d'obtenir la même qualité d'image sur tous les moniteurs reliés. Vous pouvez relier jusqu'à trois moniteurs.

Réglez le contraste et la luminosité de chaque moniteur.



Caractéristiques techniques

Caractéristique

Standard EIA	Système
Diagonale d'image: 12 pouces	Tube image
Déflexion: 90 degrés	
Supérieure à 750 lignes	Résolution
télévision (Horizontale)	
Composée: 0,5 – 2 Vcc, synchro	Entrée vidéo
négative (×2)	
Haute impédance en	Impédance entrée vidéo
fonctionnement en boucle;	
sortie 75 Ohms	
Composée: 0,5 – 2 Vcc, synchro	Sortie vidéo
négative (×2)	
120 V A/C, 50/60 Hz	Alimentation électrique
Env. 30 W	Consommation électrique
0°C à +35°C (32°F à 95°F)	Temp. de fonctionnement
-10°C à +40°C (14°F à 104°F)	Temp. de stockage
296 × 303 × 301 mm (l/h/p)	Dimensions
(11 ³ / ₄ × 12 × 11 ⁷ / ₈ pouces)	
Environ. 9,2 kg (20 lb 5 oz)	Poids
Mode d'emploi (1)	Accessoire fourni

La conception et les spécifications des éléments repris ci-dessus peuvent être modifiées sans préavis.

Antes de utilizar la unidad, lea detenidamente este manual y consérvelo para futuras referencias.

ADVERTENCIA

Para evitar incendios o el riesgo de electrocución, no exponga la unidad a la lluvia ni a la humedad.

Dentro de la unidad existen altas tensiones peligrosas. No la abra. En caso de avería, solicite los servicios de personal cualificado.

Esta unidad no ha sido diseñada para emplearse con estaciones de trabajo de ordenadores.

Índice

Características	20
Precauciones	21
Ubicación y función de los controles	22
Panel frontal	22
Panel posterior	23
Conexiones	24
Conexión de una cámara de vídeo o una videograbadora	24
Conexión de los monitores	25
Especificaciones	26

Características

- Esta unidad puede utilizarse como monitor en un circuito cerrado de televisión o como monitor de reproducción/visualización de vídeo.
- Mediante una conexión derivada se puede ver la misma imagen hasta en tres monitores.
- Los circuitos electrónicos proporcionan protección contra interferencias, ruido y cambio de intensidad de la señal, con el fin de mantener una imagen clara y estable.

Precauciones

Seguridad

- El monitor funciona con 120 V CA y 50/60 Hz.
- Si dentro de la unidad cae algún objeto o se vierte algún líquido, desenchufe el monitor de la red y haga que sea revisado por personal especializado antes de utilizarlo nuevamente.
- Cuando no vaya a emplear el monitor durante varios días, desenchúfelo de la toma de red. Para desconectar el cable de alimentación, tire del enchufe, nunca del propio cable.
- Coloque la unidad en un lugar adecuadamente ventilado para evitar el recalentamiento interno. No sitúe el monitor sobre superficies (alfombras, mantas, etc.) o cerca de materiales (cortinas, tapices) que puedan bloquear los orificios de ventilación.
- Los controles de linealidad vertical y altura situados en el panel posterior están destinados a ajustes internos que sólo debe efectuar personal especializado.

Instalación

- No instale la unidad en lugares con exceso de polvo, calor o humedad, ni donde pueda recibir vibraciones mecánicas.
- La unidad no es impermeable y puede dañarse si se expone a la lluvia o al agua.

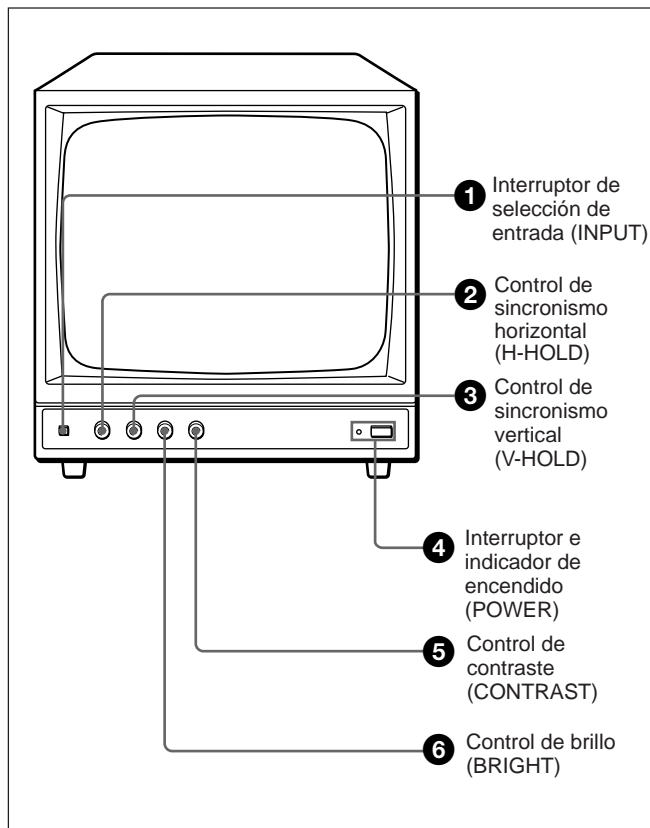
Limpieza

Limpie la unidad con un paño suave ligeramente humedecido en una solución de detergente suave. Nunca emplee disolventes fuertes, como diluyentes de pintura o bencina, ya que podrían dañar la superficie externa.

Si en este manual no encuentra solución a alguna pregunta o problema sobre la unidad, consulte a su proveedor Sony más cercano.

Ubicación y función de los controles

Panel frontal



1 Interruptor de selección de entrada (INPUT)

Para controlar la señal del conector VIDEO A IN, este interruptor no debe estar pulsado (□A).

Para controlar la señal del conector VIDEO B IN, este interruptor debe estar pulsado (▣B).

2 Control de sincronismo horizontal (H-HOLD)

Si la imagen no aparece en el centro de la pantalla o si faltan algunas letras en la pantalla, gire este control para desplazar la imagen horizontalmente.

3 Control de sincronismo vertical (V-HOLD)

Si la imagen se desplaza hacia arriba o hacia abajo por la pantalla, gire este control hasta obtener una única imagen estable.

4 Interruptor e indicador de encendido (POWER)

Para encender el monitor, pulse este interruptor. El indicador verde se iluminará.

Para apagar el monitor, vuelva a pulsar este interruptor.

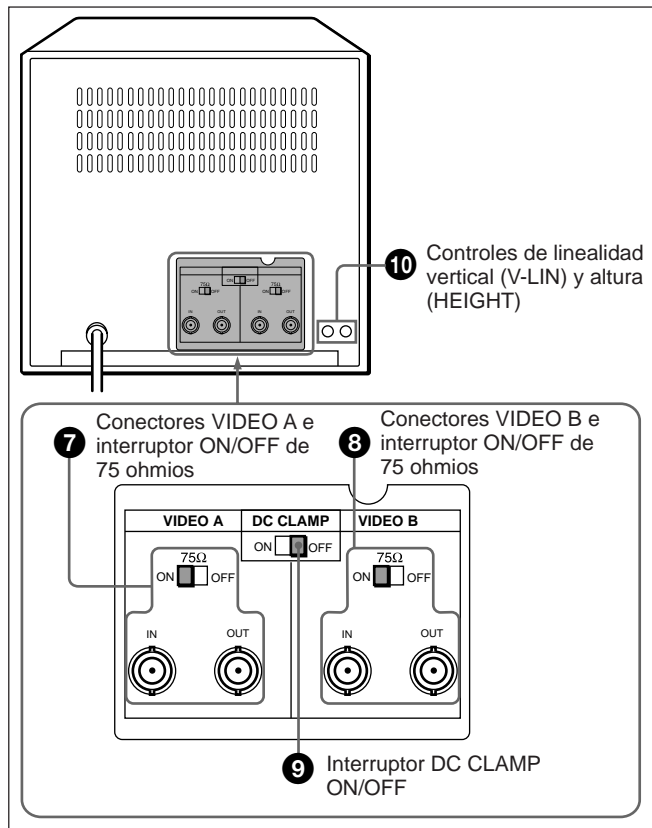
5 Control de contraste (CONTRAST)

Gírelo hacia la derecha para aumentar el contraste de la imagen y hacia la izquierda para reducirlo.

6 Control de brillo (BRIGHT)

Gírelo hacia la derecha para aumentar el brillo de la imagen y hacia la izquierda para reducirlo.

Panel posterior



7 Conectores VIDEO A e interruptor ON/OFF de 75 ohmios

8 Conectores VIDEO B e interruptor ON/OFF de 75 ohmios

Dos conectores de entrada de vídeo (VIDEO A y VIDEO B) para las señales de vídeo compuestas y sus conectores de salida para conexión derivada.

Para controlar la entrada de señales en el conector VIDEO A IN, el interruptor de selección de entrada (INPUT) no debe estar pulsado (□A).

Para controlar la entrada de señales en el conector VIDEO B IN, el interruptor de selección de entrada (INPUT) debe estar pulsado (▣B).

Conector de entrada (IN) (tipo BNC)

Se conecta a la salida de vídeo de una videogradora, cámara de vídeo u otro monitor para establecer una conexión derivada.

Conector de salida (OUT) (tipo BNC)

Se conecta a la entrada de vídeo de una videogradora, cámara de vídeo u otro monitor para establecer una conexión derivada.

Interruptor ON/OFF de 75 ohmios

Colóquelo en ON cuando sólo utilice el conector IN.

Colóquelo en OFF cuando utilice simultáneamente los conectores IN y OUT para establecer una conexión derivada.

9 Interruptor DC CLAMP ON/OFF

Cuando este interruptor está en OFF, las áreas en blanco y negro pueden verse ligeramente grises.

Para lograr una nítida definición en blanco y negro, coloque este interruptor en ON.

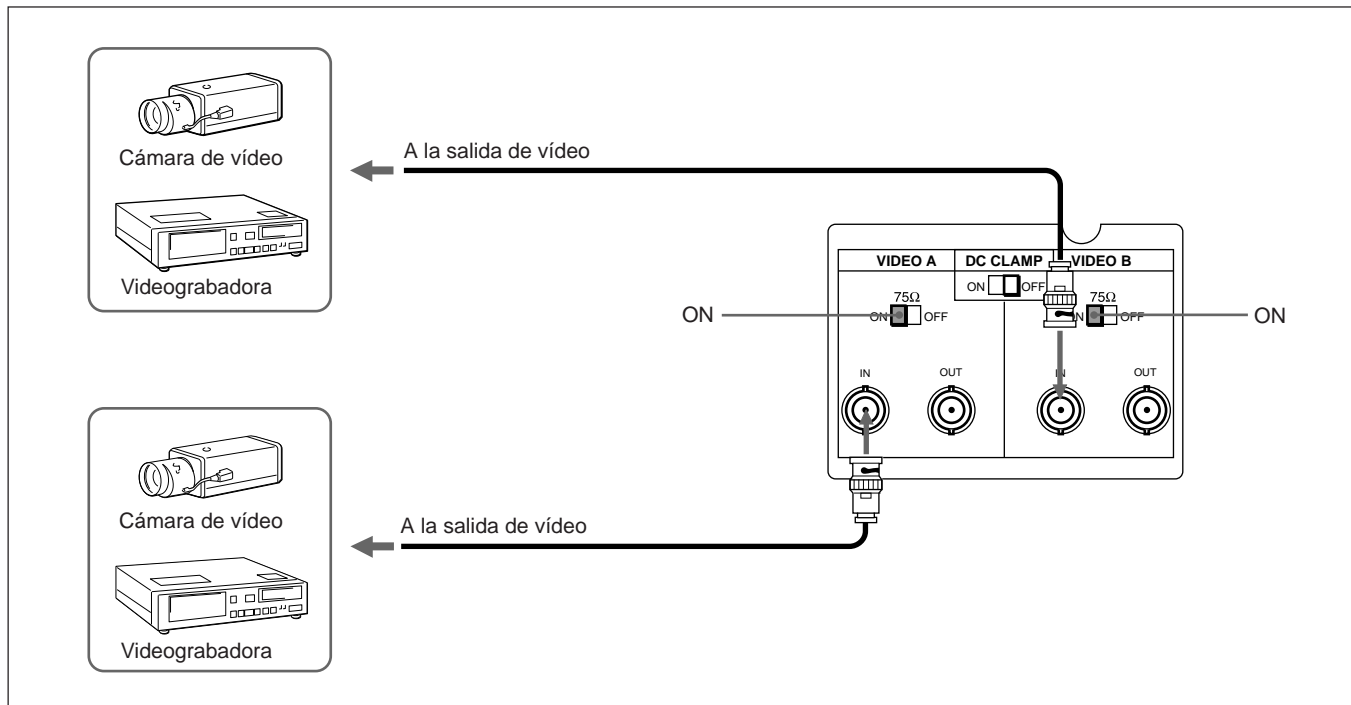
10 Controles de linealidad vertical (V-LIN) y altura (HEIGHT)

Para ajustes especiales realizados por personal especializado solamente.

Conexiones

Conexión de una cámara de vídeo o una videgrabadora

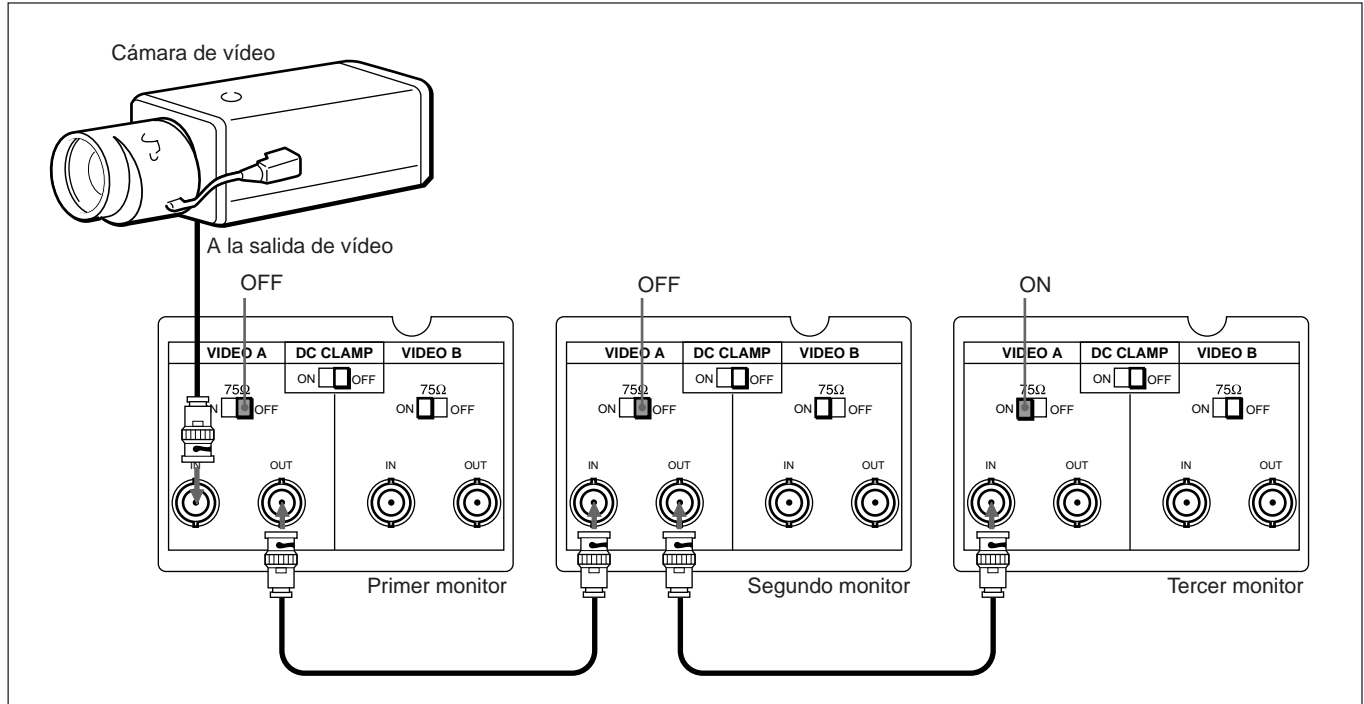
Conecte el conector VIDEO IN a la salida de vídeo de una cámara de vídeo o una videgrabadora.



Conexión de los monitores

La función de conexión derivada de esta unidad permite ver la misma imagen en todos los monitores conectados, que pueden ser hasta tres.

Ajuste el contraste y el brillo de la imagen en cada monitor.



Especificaciones

Generales

Sistema	CCIR estándar
Tubo de imagen	Imagen de 12 pulgadas en diagonal 90° de deflexión
Resolución	Más de 750 líneas de televisión (horizontales)
Entrada de vídeo	Compuesta: 0,5 – 2 Vp-p, sinc negativa (×2)
Impedancia de entrada de vídeo	Alta impedancia para conexión derivada; terminación de 75 ohmios
Salida de vídeo	Compuesta: 0,5 – 2 Vp-p, sinc negativa (×2)
Requisitos de alimentación	120 V CA, 50/60 Hz
Consumo de potencia	Aprox. 30 W
Temperatura de funcionamiento	0°C a +35°C
Temperatura de almacenamiento	-10°C a +40°C
Dimensiones	296 × 303 × 301 mm (an/al/prf) (11 ³ / ₄ × 12 × 11 ⁷ / ₈ pulgadas)
Peso	Aprox. 9,2 kg (20 lb 5 oz)
Accesorio suministrado	Manual de instrucciones (1)

Diseño y especificaciones sujetos a cambio sin previo aviso.

