

For Customers and Sony Dealers
in North and Central America

Wall-Mount Bracket

Instructions _____ **US**

Mode d'emploi _____ **FR**

Instrucciones _____ **ES**

SU-PW2

Thank you for purchasing this product.

To Customers

Sufficient expertise is required for installing this product. Be sure to subcontract the installation to Sony dealers or contractors and pay special attention to safety during the installation.

WARNING

If the safety precautions are not observed or the product is used incorrectly, it may result in serious injury or fire.

This instruction manual shows the correct handling of the product and important precautions necessary to prevent accidents. Be sure to read this manual thoroughly and use the product correctly. Keep this manual available for future reference.

For Sony dealers

Sufficient expertise is required for installing this product. Be sure to read this instruction manual thoroughly to do the installation work safely. Sony is not liable for any damages or injury caused by mishandling or improper installation. Please give this manual to the customer after installation.

On Safety

Products by Sony are designed with safety in mind.

If the products are used incorrectly, however, it may result in a serious injury through fire, electric shock, the product toppling over, or the product dropping. Be sure to observe the precautions for safety to prevent such accidents.

CAUTION

This Wall-Mount Bracket is intended for use only with the following products. Use with other apparatus is capable of resulting in instability causing possible injury.

Specified product (As of December 2003)

Flat Panel Color Television (Display Model)	KE-37XS910	KE-42XS910	KE-50XS910
	KDE42XBR950 (PDM-4210)	KDE50XBR950 (PDM-5010)	KDE61XBR950 (PDM-6110)
LCD Color Television (Display Model)	KDL42XBR950 (LDM-4210)		

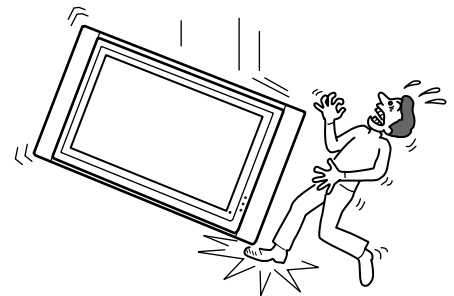
WARNING

If the following precautions are not observed, serious injury or death through fire, electric shock, the product toppling over, or the product dropping can result.

Be sure to subcontract the installation to qualified contractors and keep small children away during the installation.

If the Wall-Mount Bracket or the Display Unit is not installed correctly, the following accidents may occur. Be sure qualified contractors carry out installation.

- The Display Unit may fall and cause a serious injury such as a bruise or a fracture during an earthquake.
- If the wall on which the Wall-Mount Bracket is installed is unstable, uneven, or not perpendicular to the floor, the unit may fall and cause injury or property damage. The wall should be capable of supporting a weight of at least four times the Display Unit weight. (See the Display installing dimensions table on page 23 for the weight of each Display Unit.)
- If the installation of the Wall-Mount Bracket on the wall is not sufficiently sturdy, the unit may fall and cause injury or property damage.



Be sure to subcontract moving or dismantling of the Display Unit to qualified contractors.

If persons other than qualified contractors transport or dismantle the Display Unit, it may fall and cause injury or property damage. Be sure that two or more persons carry or dismantle the Display Unit.

Do not spill liquid of any kind on the Display Unit.

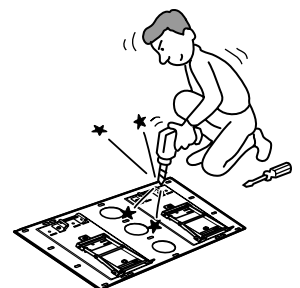
If you allow the Display Unit to get wet, this may result in a fire or an electric shock.

Do not remove screws, etc., after mounting the Display Unit.

If you do so, the Display Unit may fall and cause injury or property damage.

Do not disassemble or make alterations to the parts of the Wall-Mount Bracket.

If you do so, the Wall-Mount Bracket may fall and cause injury or property damage.

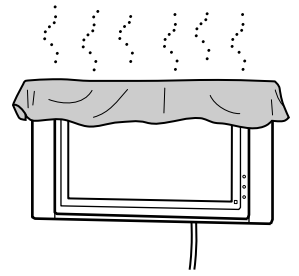


Do not mount any equipment other than the specified product.

This Wall-Mount Bracket is designed for use with the specified product only. If you mount equipment other than specified, it may fall or break, and cause injury or property damage.

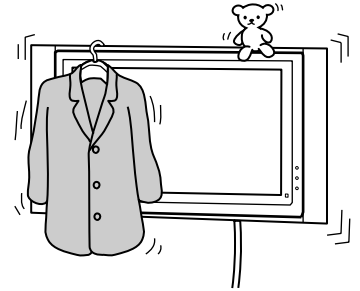
Do not cover the ventilation hole of the Display Unit.

If you cover the ventilation hole (with a cloth, etc.), heat may build up inside and cause fire.



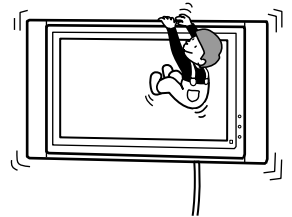
Do not apply any load other than the Display Unit on the Wall-Mount Bracket.

If you do so, the Display Unit may fall and cause injury or property damage.



Do not lean on or hang from the Display Unit.

Do not lean on or hang from the Display Unit as it may fall on you and cause serious injury.



Do not expose the Display Unit to rain or moisture.

It may cause a fire or an electric shock.

Never place the Display Unit in hot, humid or excessively dusty places, or in the place where the unit is subjected to mechanical vibrations.

If you do so, it may cause a fire or an electric shock.

Keep flammable objects or open flames (e.g. candles) away from the Display Unit.

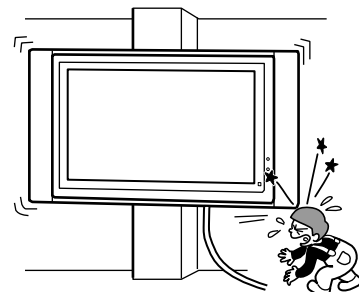
To prevent a fire, keep flammable objects or open flames (e.g. candles) away from the Display Unit.

CAUTION

If the following precautions are not observed, injury or property damage may occur.

Do not install the Wall-Mount Bracket on wall surfaces where the corners or the sides of the Display Unit protrude away from the wall surface.

Do not install the Wall-Mount Bracket on wall surfaces such as a pillar, where the corners or the sides of the Display Unit protrude away from the wall surface. If a person or object happens to hit the protruded corner or side of the Display Unit, it may cause injury or property damage.



Do not handle the product with excessive force during cleaning or maintenance.

Do not apply excessive force on the topside of the Display Unit. If you do so, the Display Unit may fall and cause injury or property damage.

Do not install the Display Unit over or under an air-conditioner.

If the Display Unit is exposed to water leaks or air current from an air-conditioner for a long time, it may cause a fire, an electric shock or a malfunction of the Display Unit.

Precautions

- If you use the Display Unit installed on the Wall-Mount Bracket for a long time, the wall behind or above the Display Unit may become discolored or the wallpaper may come unstuck, depending on the material of the wall.
- If the Wall-Mount Bracket is removed after installing it on the wall, the screw holes are left.
- If you have routed 300-ohm feeder cables behind the wall, we recommend that you change them to 75-ohm coaxial cables.

If it is necessary to continue to use 300-ohm feeder cables, be sure there is sufficient space available between the Display Unit and the feeder cables behind the wall before installing. Consult your contractor regarding an appropriate location (free from radio noise, etc.) before installing.

WARNING

To Customers

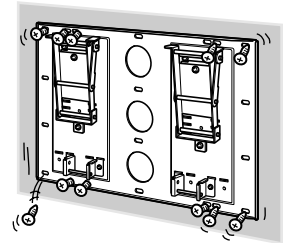
Sufficient expertise is required for installing this product. Be sure to subcontract the installation to Sony dealers or contractors and pay special attention to safety during the installation.

To Sony Dealers

The following instructions are for Sony Dealers only. Be sure to read safety precautions described above and pay special attention to safety during the installation, maintenance and checking of this product.

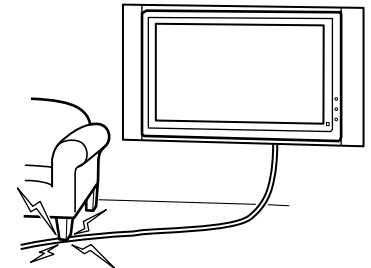
Be sure to install the Wall-Mount Bracket securely to the wall following the instructions in this instruction manual.

If any of the screws are loose or fall out, the Wall-Mount Bracket may fall and cause injury or property damage. Be sure to use the appropriate screws for the material of the wall and install the unit securely, using four or more M8 (or equivalent) screws.



Do not allow the AC power cord or the connecting cable to be pinched.

If the AC power cord or the connecting cable is pinched between the unit and the wall or is bent or twisted by force, the internal conductors may become exposed and cause a short circuit or an electrical break. This may cause a fire or an electric shock.



Be sure to use the supplied screws and attachment parts properly following the instructions given in this instruction manual. If you use substitute items, the Display Unit may fall, and cause bodily injury to someone or damage to the Display Unit.

Be sure to assemble the bracket properly following the instructed procedure explained in this instruction manual.

If any of the screws are loose or fall out, the Display Unit may fall, and cause bodily injury to someone or damage to the Display Unit.

Be sure to tighten the screws securely in the designated position.

If you fail to do so, the Display Unit may fall, and cause bodily injury to someone or damage to the Display Unit.

Be careful not to subject the Display Unit to shock during installation.

If the Display Unit is exposed to shock, it may fall or break apart. This may cause injury.

Be sure to install the Display Unit on a wall that is both perpendicular and flat.

If you fail to do so, the Display Unit may fall and cause injury.

After proper installation of the Display Unit, secure the cables properly.

If people or objects get tangled in the cables, this may result in injury or damage to the Display Unit.

Be careful not to hurt your hands or fingers during the installation.

Be careful not to hurt your hands or fingers when installing the Wall-Mount Bracket or the Display Unit.

The screws needed to secure the Wall-Mount Bracket to the wall are not supplied.

Use the appropriate screws for the wall material and structure when mounting the Wall-Mount Bracket.

Merci d'avoir fait l'acquisition de ce produit.**À l'attention des clients**

Une certaine expérience est requise pour installer ce produit. Confiez l'installation à des détaillants Sony ou à des professionnels et portez une attention particulière aux consignes de sécurité pendant l'installation.

AVERTISSEMENT

Le non-respect des consignes de sécurité ou l'utilisation incorrecte de ce produit peut provoquer un incendie ou des blessures graves.

Ce mode d'emploi indique comment manipuler le produit avec soin et les précautions essentielles à prendre pour éviter tout accident. Lisez attentivement ce mode d'emploi et veillez à utiliser le produit correctement. Conservez ce mode d'emploi pour toute référence ultérieure.

À l'attention des détaillants Sony

Une certaine expérience est requise pour installer ce produit. Lisez ce mode d'emploi attentivement afin de procéder à l'installation en toute sécurité. Sony ne peut être tenu pour responsable de tout dommage ou blessure consécutif(ve) à une mauvaise utilisation ou à une installation incorrecte. Une fois l'installation terminée, remettez ce manuel d'installation aux clients.

Sécurité

Les produits Sony sont conçus pour vous offrir le maximum de sécurité. Toutefois si les produits sont utilisés de façon incorrecte, ils peuvent provoquer des blessures graves en cas d'incendie, d'électrocution, de chute ou s'ils basculent de leur support. Veillez à observer les consignes de sécurité préconisées pour éviter de tels accidents.

ATTENTION

Ce support de fixation mural est conçu pour être utilisé avec les produits suivants. D'autres appareils utilisés avec ce support peuvent être instables et entraîner des blessures.

Produit spécifié (À partir de décembre 2003)

Téléviseur couleur à écran plat (Modèle d'écran)	KE-37XS910	KE-42XS910	KE-50XS910
	KDE42XBR950 (PDM-4210)	KDE50XBR950 (PDM-5010)	KDE61XBR950 (PDM-6110)
Téléviseur couleur ACL (Modèle d'écran)	KDL42XBR950 (LDM-4210)		

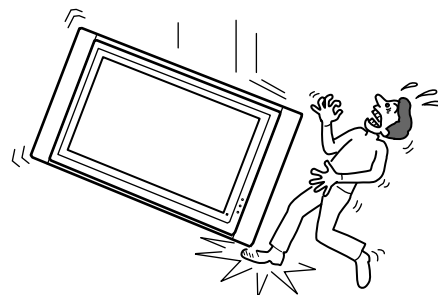
AVERTISSEMENT

Le non-respect des consignes suivantes peut être fatal ou entraîner des blessures graves en cas d'incendie, d'électrocution, de chute de l'appareil ou s'il bascule de son support.

Confiez l'installation à des professionnels qualifiés et tenez les enfants à l'écart pendant l'installation.

Si le support de fixation mural ou l'écran n'est pas installé correctement, les accidents suivants peuvent se produire. Confiez l'installation à des professionnels qualifiés.

- L'écran peut tomber et causer des blessures graves comme des hématomes ou des fractures en cas de tremblement de terre.
- Si le mur sur lequel le support de fixation mural est fixé est instable, inégal ou non perpendiculaire au sol, l'appareil risque de tomber et de vous blesser ou de provoquer des dommages matériels. Le mur doit pouvoir supporter un poids équivalent à au moins quatre fois le poids de l'écran. (Reportez-vous au tableau des dimensions d'installation de l'écran à la page 23 pour obtenir le poids de chaque écran.)
- Si l'installation du support de fixation mural n'est pas assez solide, l'appareil risque de tomber et de vous blesser ou de provoquer des dommages matériels.



Confiez le déplacement ou le démontage de l'écran à des professionnels qualifiés.

Si des personnes autres que des professionnels qualifiés transportent ou démontent l'écran, celui-ci peut tomber et provoquer des blessures ou des dommages matériels. Deux personnes au moins doivent porter ou démonter l'écran.

Ne renversez aucun liquide sur l'écran.

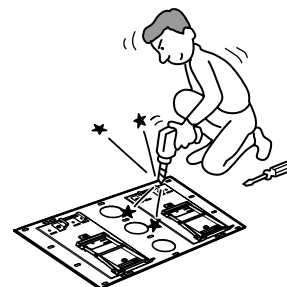
Si l'écran est mouillé, un incendie ou une électrocution pourrait se produire.

Ne retirez pas les vis etc. après l'installation de l'écran.

L'écran risque de tomber et de provoquer des blessures ou des dommages matériels.

Ne démontez pas ou ne modifiez pas les pièces du support de fixation mural.

Dans le cas contraire, le support de fixation mural risque de tomber et de provoquer des blessures ou des dommages matériels.

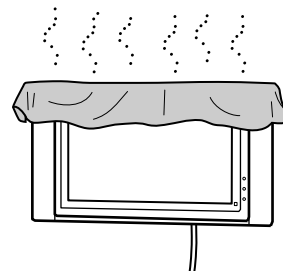


N'installez aucun autre appareil autre que celui spécifié.

Ce support de fixation mural est conçu pour être utilisé avec le produit spécifié uniquement. Si vous installez un autre appareil que celui spécifié, il risque de tomber ou de se casser et provoquer des blessures ou des dommages matériels.

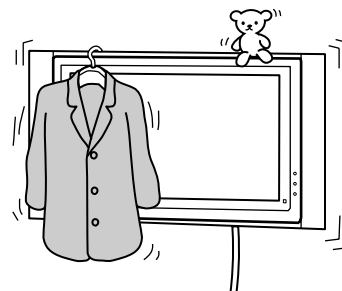
Ne bouchez pas les orifices de ventilation de l'écran.

Si vous couvrez les orifices de ventilation (avec un drap ou autre), l'écran risque de surchauffer et de provoquer un incendie.



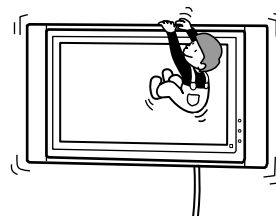
N'installez aucune charge autre que l'écran sur le support de fixation mural.

Dans le cas contraire, l'écran risque de tomber et de provoquer des blessures ou des dommages matériels.



Ne vous appuyez pas sur l'écran ou ne vous y suspendez pas.

Ne vous appuyez pas sur l'écran ou ne vous y suspendez pas car il risque de tomber et de causer des blessures graves.



N'exposez pas l'écran à la pluie ou à l'humidité.

Dans le cas contraire, un incendie ou une électrocution pourrait se produire.

N'installez jamais l'écran dans des endroits extrêmement chauds, humides ou poussiéreux ou dans des endroits où l'appareil serait soumis à des vibrations mécaniques.

Dans le cas contraire, un incendie ou une électrocution pourrait se produire.

Conservez l'écran hors de portée des objets inflammables ou des corps incandescents (par exemple des bougies).

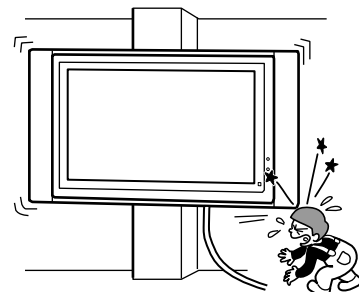
Pour éviter un incendie, ne laissez pas d'objets inflammables ou de corps incandescents (des bougies par exemple) à proximité de l'écran.

ATTENTION

Le non-respect des consignes suivantes peut entraîner des blessures ou des dommages matériels.

N'installez pas le support de fixation mural sur des surfaces murales où les coins ou les côtés de l'écran dépasseraient.

N'installez pas le support de fixation mural sur des surfaces murales comme des colonnes où les coins ou les côtés de l'écran dépasseraient de la surface murale. Si une personne ou un objet venait à heurter le coin ou les côtés de l'écran, ceci risquerait de provoquer des blessures ou des dommages matériels.



N'exercez aucune pression excessive sur le produit au cours de l'entretien ou de la maintenance de l'appareil.

N'exercez aucune pression excessive sur le dessus de l'écran. Dans le cas contraire, l'écran risque de tomber et de provoquer des blessures ou des dommages matériels.

N'installez pas l'écran sur ou sous un climatiseur.

Si l'écran est exposé à des fuites d'eau ou à des courants d'air provenant du climatiseur, pendant une période prolongée, un incendie ou une électrocution risque de se produire ou l'écran pourrait mal fonctionner.

Précautions

- Si vous utilisez l'écran fixé au support de fixation mural pendant une longue période, le mur situé derrière ou au-dessus de l'écran peut se décolorer ou le papier peut se décoller selon le matériau du mur.
- Les trous des vis restent apparents si vous démontez le support de fixation mural après son installation.
- Si vous avez fait passer des câbles d'alimentation de 300 ohms derrière le mur, nous vous recommandons de les remplacer par des câbles coaxiaux de 75 ohms.

Toutefois, s'il est nécessaire de continuer à utiliser des câbles d'alimentation de 300 ohms, un espace suffisamment important doit être prévu entre l'écran et les câbles d'alimentation derrière le mur avant de procéder à l'installation. Avant de procéder à l'installation, consultez votre installateur pour choisir l'emplacement (où l'écran ne subira aucune interférence radio par exemple).

Installation du support de fixation mural

À l'attention des détaillants Sony

AVERTISSEMENT

À l'attention des clients

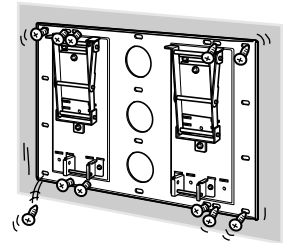
Une certaine expérience est requise pour installer ce produit. Confiez l'installation à des détaillants Sony ou à des professionnels et portez une attention particulière aux consignes de sécurité pendant l'installation.

À l'attention des détaillants Sony

Les instructions suivantes concernent les détaillants Sony uniquement. Lisez attentivement les consignes de sécurité décrites ci-dessus et accordez une attention particulière à la sécurité lors de l'installation, de l'entretien et de la vérification de ce produit.

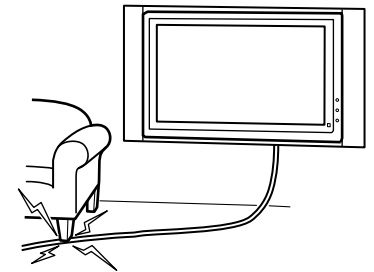
Veillez à installer le support de fixation mural correctement au mur en suivant les instructions de ce mode d'emploi.

S'il manque des vis ou si elles sont desserrées, le support de fixation mural peut tomber et provoquer des blessures ou des dommages matériels. Veillez à utiliser les vis appropriées selon le matériau du mur et installez l'appareil correctement en utilisant au moins quatre vis M8 (ou équivalentes).



Le cordon d'alimentation ou le câble de raccordement ne doit pas être coincé.

Si le cordon d'alimentation ou le câble de raccordement est coincé entre l'appareil et le mur ou s'il est plié ou tordu en forçant, les conducteurs internes peuvent être exposés et provoquer un court-circuit ou une coupure électrique. Un incendie ou une électrocution pourrait se produire.



Veillez à utiliser correctement les vis et les pièces de fixation fournies conformément aux instructions du mode d'emploi. Si vous utilisez d'autres éléments de fixation, l'écran risque de tomber et de causer des blessures corporelles ou d'être endommagé.

Veillez à monter le support correctement en suivant la procédure décrite dans ce mode d'emploi.

S'il manque des vis ou si elles sont desserrées, l'écran risque de tomber et de causer des blessures corporelles ou d'être endommagé.

Veillez à serrer les vis correctement dans la position indiquée.

Sinon, l'écran risque de tomber et de causer des blessures corporelles ou d'être endommagé.

Veillez à ne pas faire subir de chocs à l'écran pendant l'installation.

Si l'écran subit des chocs, il risque de tomber ou de se casser. Vous pourriez vous blesser.

Veillez à installer l'écran sur un mur perpendiculaire et plat.

Dans le cas contraire, l'écran risque de tomber et de provoquer des blessures.

Une fois l'écran installé correctement, fixez solidement les câbles.

Si des personnes ou des objets se prennent dans les câbles, ceci risque de provoquer des blessures ou d'endommager l'écran.

Faites attention à ne pas vous blesser les mains ou les doigts au cours de l'installation.

Prenez garde à ne pas vous blesser les mains ou les doigts pendant l'installation du support de fixation mural ou de l'écran.

Les vis nécessaires à la fixation du support de fixation mural sur le mur ne sont pas fournies.

Utilisez les vis appropriées selon le matériau et la structure du mur lors du montage du support de fixation mural.

Gracias por comprar este producto.

Información para los clientes

Para instalar este producto, se requieren unos conocimientos técnicos suficientes. Asegúrese de contratar la instalación a un distribuidor o contratista de Sony y preste especial atención a la seguridad durante la instalación.

ADVERTENCIA

Si no se siguen las medidas de seguridad o el producto se utiliza incorrectamente, pueden provocarse lesiones graves o un incendio.

Este manual de instrucciones muestra la manera correcta de manipular el producto, así como precauciones importantes necesarias para evitar accidentes. Lea este manual atentamente y utilice el producto correctamente. Conserve este manual para consultarlo en el futuro.

Información para los distribuidores de Sony

Para instalar este producto, se requieren unos conocimientos técnicos suficientes. Lea este manual de instrucciones atentamente para realizar la instalación de manera segura. Sony no se responsabiliza de ningún daño o lesión provocada por una manipulación o instalación incorrectas. Proporcione este manual al cliente tras la instalación.

Seguridad

Los productos de Sony están diseñados pensando en la seguridad. Sin embargo, si los productos se utilizan incorrectamente, pueden provocar lesiones graves a raíz de un incendio, una descarga eléctrica, que el producto vuelque o que se caiga. Para evitar tales accidentes, asegúrese de cumplir las precauciones de seguridad.

PRECAUCIÓN

Este soporte de montaje mural ha sido diseñado para ser utilizado sólo con los productos siguientes. Si se utiliza con otros equipos podría desequilibrarse y provocar daños personales.

Producto especificado (En fecha diciembre de 2003)

Televisor en color de panel plano (Modelo de monitor)	KE-37XS910	KE-42XS910	KE-50XS910
	KDE42XBR950 (PDM-4210)	KDE50XBR950 (PDM-5010)	KDE61XBR950 (PDM-6110)
Televisor en color de pantalla de cristal líquido (Modelo de monitor)	KDL42XBR950 (LDM-4210)		

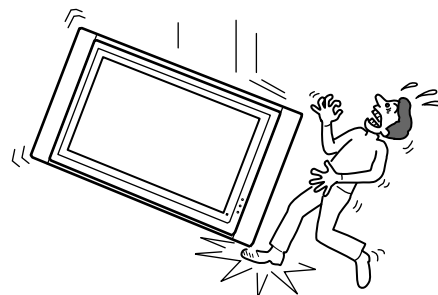
ADVERTENCIA

Si no se tienen en cuenta las siguientes precauciones, pueden provocarse lesiones graves o incluso la muerte a raíz de un incendio, una descarga eléctrica, que el producto vuelque o que se caiga.

Asegúrese de contratar la instalación a contratistas cualificados y mantenga a los niños alejados durante la instalación.

Si el soporte de montaje mural o el monitor no están instalados correctamente, se pueden producir los accidentes siguientes. Asegúrese de que la instalación la realizan contratistas cualificados.

- El monitor puede caer y provocar lesiones graves como contusiones o fracturas durante un terremoto.
- Si la pared en la que se instala el soporte de montaje mural es inestable, desigual o no es perpendicular con el piso, la unidad puede caerse y provocar daños personales o materiales. La pared debe ser capaz de soportar un peso de al menos cuatro veces el peso del monitor. (Consulte la tabla de dimensiones de instalación del monitor en la página 23 para conocer el peso de cada monitor.)
- Si la instalación del soporte de montaje mural no es lo suficientemente resistente, es posible que la unidad caiga y provoque daños personales o materiales.



Asegúrese de contratar el traslado o el desmontaje del monitor a contratistas cualificados.

Si otras personas que no son contratistas cualificados transportan o desmontan el monitor, éste puede caerse y provocar daños personales y materiales. Asegúrese de que transportan o desmontan el monitor dos o más personas.

No vierta ningún tipo de líquido sobre el monitor.

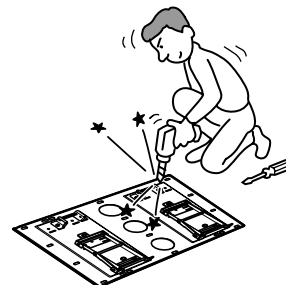
Si el monitor se moja, puede provocarse un incendio o una descarga eléctrica.

No retire tornillos, etc., una vez montado el monitor.

Si lo hace, el monitor puede caerse y provocar daños personales o materiales.

No desmonte ni modifique las piezas del soporte de montaje mural.

Si lo hace, el soporte de montaje mural puede caerse y provocar daños personales o materiales.

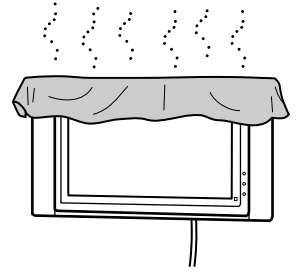


No monte ningún otro equipo que no sea el producto especificado.

Este soporte de montaje mural ha sido diseñado para ser utilizado sólo con el producto especificado. Si monta un equipo distinto del especificado, puede caerse o quebrarse y provocar daños personales o materiales.

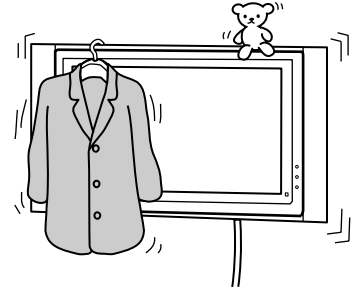
No obstruya el orificio de ventilación del monitor.

Si se cubre el orificio de ventilación (con un paño, etc.), el monitor podría sobrecalentarse y provocar un incendio.



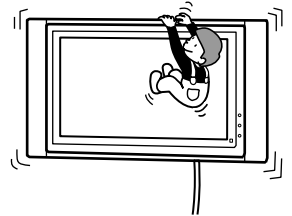
No aplique ningún peso que no sea propio del monitor en el soporte de montaje mural.

Si lo hace, el monitor puede caerse y provocar daños personales o materiales.



No se apoye en el monitor ni se agarre a él.

No se apoye en el monitor ni se agarre a él ya que puede caerle encima y provocarle lesiones graves.



No exponga el monitor a la lluvia ni a la humedad.

Puede originarse un incendio o una descarga eléctrica.

No coloque nunca el monitor en lugares cálidos, húmedos o excesivamente polvorientos ni en lugares en los que se produzcan vibraciones.

Si lo hace, puede originarse un incendio o una descarga eléctrica.

Mantenga el monitor alejado de objetos inflamables y de fuegos desprotegidos (por ejemplo, velas).

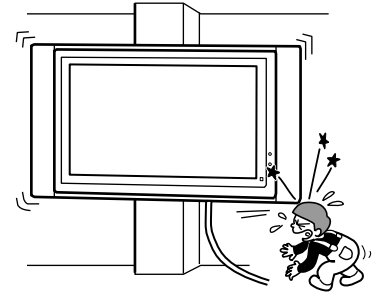
Para evitar un incendio, mantenga el monitor alejado de objetos inflamables y de fuegos desprotegidos (por ejemplo, velas).

PRECAUCIÓN

Si no se tienen en cuenta las precauciones siguientes, pueden provocarse daños personales o materiales.

No instale el soporte de montaje mural en superficies de paredes en las que puedan sobresalir las esquinas o los lados del monitor.

No instale el soporte de montaje mural en superficies de paredes como una columna, en las que puedan sobresalir las esquinas o los lados del monitor. Si una persona o un objeto se golpea con la esquina o el lado saliente del monitor, pueden provocarse daños personales o materiales.



No manipule el producto con excesiva fuerza cuando realice su limpieza o mantenimiento.

No aplique excesiva fuerza en la parte superior del monitor. Si lo hace, el monitor puede caerse y provocar daños personales o materiales.

No instale el monitor encima o debajo de un aparato de aire acondicionado.

Si el monitor está expuesto a goteos o corriente de aire procedentes del aparato de aire acondicionado durante mucho tiempo, se puede provocar un incendio, una descarga eléctrica o que el monitor no funcione correctamente.

Precauciones

- Si utiliza el monitor instalado en el soporte de montaje mural durante un largo período de tiempo, es posible que la pared que quede detrás o encima del monitor se despinte o que, si la pared está empapelada, el papel se desenganche, según el material de la pared.
- Si el soporte de montaje mural se retira después de instalarlo en la pared, quedarán los orificios de los tornillos.
- Si ha dispuesto cables de alimentación de 300 ohmios detrás de la pared, se recomienda que los cambie por cables coaxiales de 75 ohmios.

Si necesita continuar utilizando los cables de alimentación de 300 ohmios, asegúrese de que hay suficiente espacio disponible entre el monitor y los cables de alimentación detrás de la pared antes de realizar la instalación. Póngase en contacto con el contratista para decidir la ubicación ideal (libre de interferencias radioeléctricas, etc.) antes de realizar la instalación.

ADVERTENCIA

Información para los clientes

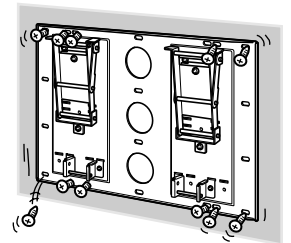
Para instalar este producto, se requieren unos conocimientos técnicos suficientes. Asegúrese de contratar la instalación a un distribuidor o contratista de Sony y preste especial atención a la seguridad durante la instalación.

Información para los distribuidores de Sony

Las siguientes instrucciones están destinadas únicamente a los distribuidores de Sony. Asegúrese de leer las precauciones de seguridad descritas más arriba y preste especial atención a la seguridad durante la instalación, el mantenimiento y la comprobación de este producto.

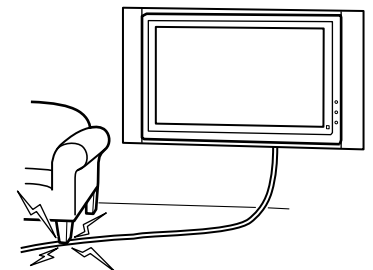
Asegúrese de instalar el soporte de montaje mural firmemente en la pared siguiendo las instrucciones de este manual.

Si alguno de los tornillos queda suelto o se desprende, el soporte de montaje mural puede caerse y provocar daños personales o materiales. Asegúrese de utilizar los tornillos adecuados para el material de la pared e instale la unidad firmemente, utilizando cuatro o más tornillos M8 (o equivalentes).



Evite que el cable de alimentación o el cable de conexión queden atrapados.

Si el cable de alimentación o el cable de conexión queda atrapado entre la unidad y la pared o se dobla o tuerce forzándolos, es posible que los conductores internos queden expuestos y que provoquen un cortocircuito o un corte eléctrico. Esto podría provocar un incendio o una descarga eléctrica.



Asegúrese de utilizar los tornillos y las piezas de sujeción suministrados correctamente siguiendo las instrucciones descritas en este manual. Si utiliza artículos sustitutos, el monitor podría caerse y podría dañarse o provocar daños personales.

Procure montar el soporte siguiendo correctamente el procedimiento descrito en este manual.

Si alguno de los tornillos queda suelto o se desprende, el monitor puede caerse y dañarse o provocar daños personales.

Asegúrese de apretar firmemente los tornillos en la posición correspondiente.
Si no lo hace, el monitor puede caerse y dañarse o provocar daños personales.

Procure no golpear el monitor durante la instalación.

Si el monitor se golpea, puede caerse o romperse, lo que puede provocar daños personales.

Procure instalar el monitor en una pared perpendicular y plana.

De lo contrario, el monitor puede caerse y provocar daños personales.

Una vez instalado el monitor correctamente, fije los cables adecuadamente.

Si alguna persona u objetos se enredan con los cables, pueden provocarse daños en el monitor o daños personales.

Tenga cuidado de no dañarse las manos o los dedos durante la instalación.

Tenga cuidado de no dañarse las manos o los dedos al instalar el soporte de montaje mural o el monitor.

Los tornillos necesarios para fijar el soporte de montaje mural en la pared no están incluidos.

Utilice los tornillos adecuados para el material y la estructura de la pared en la que montará el soporte de montaje mural.

English Step 1: Check the parts required for the installation

Français Étape 1 : Vérification des pièces requises pour l'installation

Español Paso 1: Comprobar las piezas necesarias para la instalación

1 **English**

Prepare a Phillips screwdriver and the appropriate screws (four or more M8 (or equivalent) screws, not supplied), depending on the material of the wall, beforehand.

Français

Préparez au préalable un tournevis cruciforme et les vis appropriées (au moins quatre vis M8 (ou équivalentes), non fournies), selon le matériau du mur.

Español

Tenga a mano un destornillador Phillips y los tornillos adecuados (cuatro o más M8 o equivalentes, no suministrados), según el material de la pared.

2 **English**

Open the package and check the parts.

Français

Ouvrez l'emballage et vérifiez les pièces.

Español

Abra el embalaje y compruebe las piezas.

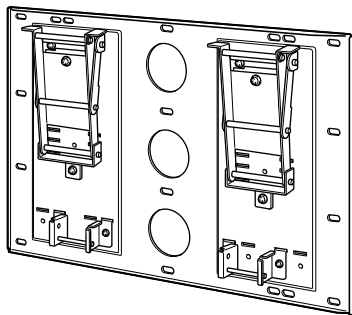
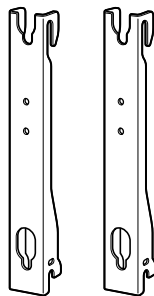


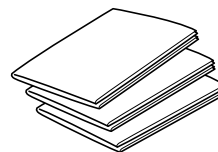
Plate Unit (1)/
Plaque (1)/
Placa (1)



Mounting Hook Unit (2)/
Crochet de fixation (2)/
Ganchos de montaje (2)



Hook (4)/
Crochet (4)/
Gancho (4)



Paper Template
(1 set of 3 sheets)/
Schéma
(composé de trois feuilles)/
Plantilla de papel
(1 conjunto de 3 hojas)



Screw (+B6 x L20) (2)/
Vis (+B6 x L20) (2)/
Tornillo (+B6 x L20) (2)



Screw (+PSW5 x L16) (6)/
Vis (+PSW5 x L16) (6)/
Tornillo (+PSW5 x L16) (6)

US

FR

ES

English Step 2: Decide on the installation location
Français Étape 2 : Choix de l'emplacement d'installation
Español Paso 2: Decidir la ubicación de instalación

1

English

Place the paper template on a perpendicular, flat wall and decide on the installation location.

Tape the supplied 3 sheets of the paper template together with commercially available adhesive tape. For details, refer to the instructions printed on the paper template.

Allow for suitable clearance between the Display Unit and the ceiling and protruding parts of the wall as shown in the diagram on the right.

Note

If you intend to route the cables in a wall, make a hole in the wall beforehand to make sure that the cables can be drawn into the wall. The positions for the cable holes are printed on the paper template and on page 24 according to the Display Unit model.

Français

Placez le schéma sur un mur perpendiculaire et plat et choisissez l'emplacement.

Scotez les trois feuilles du schéma ensemble à l'aide du ruban adhésif disponible dans le commerce. Pour plus de détails, reportez-vous aux instructions imprimées sur le schéma.

Ce schéma permet de voir les espaces entre l'écran, le plafond et les pièces dépassant du mur comme indiqué sur l'illustration de droite.

Remarque

Si vous souhaitez faire passer les câbles dans le mur, percez au préalable un trou dans le mur pour vérifier que les câbles peuvent passer dans le mur. Les emplacements des trous pour les câbles sont imprimés sur le schéma et à la page 24 en fonction du modèle d'écran.

Español

Coloque la plantilla de papel en una pared perpendicular, plana y decida la ubicación de instalación.

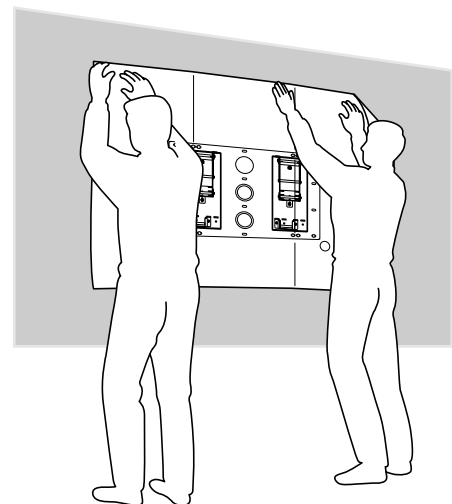
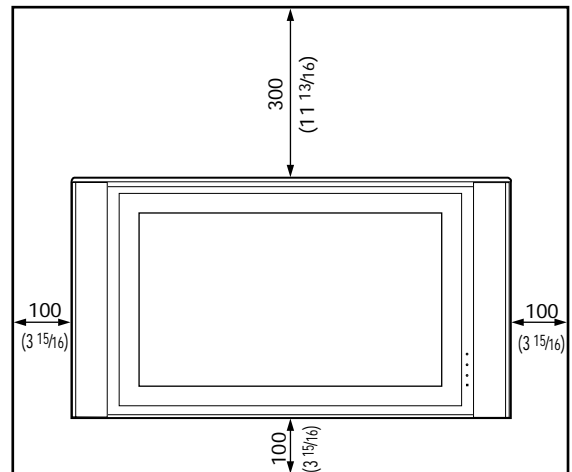
Pegue las tres hojas suministradas de la plantilla de papel una junto a la otra con cinta adhesiva. Para obtener información detallada, consulte la información impresa sobre la plantilla de papel.

Deje un espacio adecuado entre el monitor y el techo y las partes salientes de la pared como se muestra en la ilustración de la derecha.

Nota

Si desea colocar los cables en una pared, haga un orificio de antemano en la pared para asegurarse de que los cables se pueden colocar en ella. Las posiciones de los orificios de los cables están marcadas en la plantilla de papel y en la página 24 según el modelo de monitor.

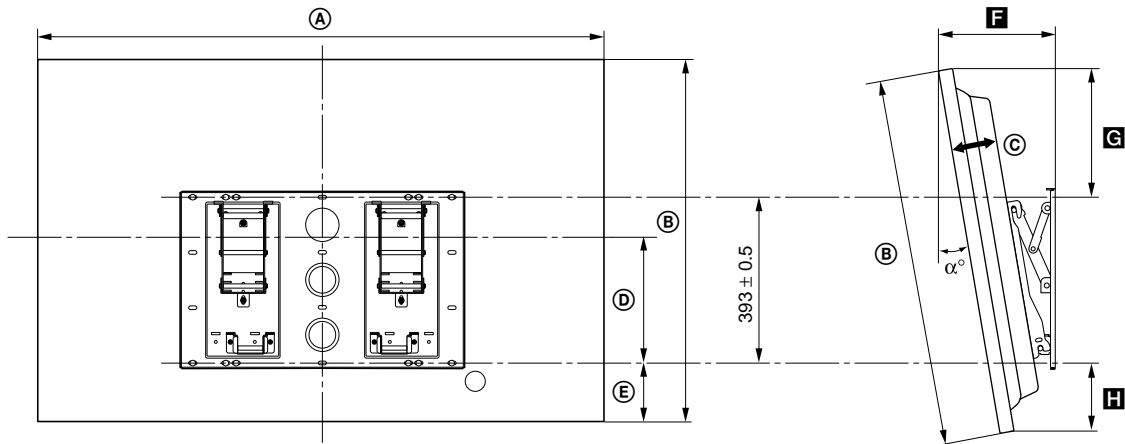
Unit: mm (inches)/
 Unité : mm (pouces)/
 Unidad: mm (pulgadas)



English Display installing dimensions table

Français Tableau des dimensions d'installation de l'écran

Español Tabla de dimensiones de instalación del monitor

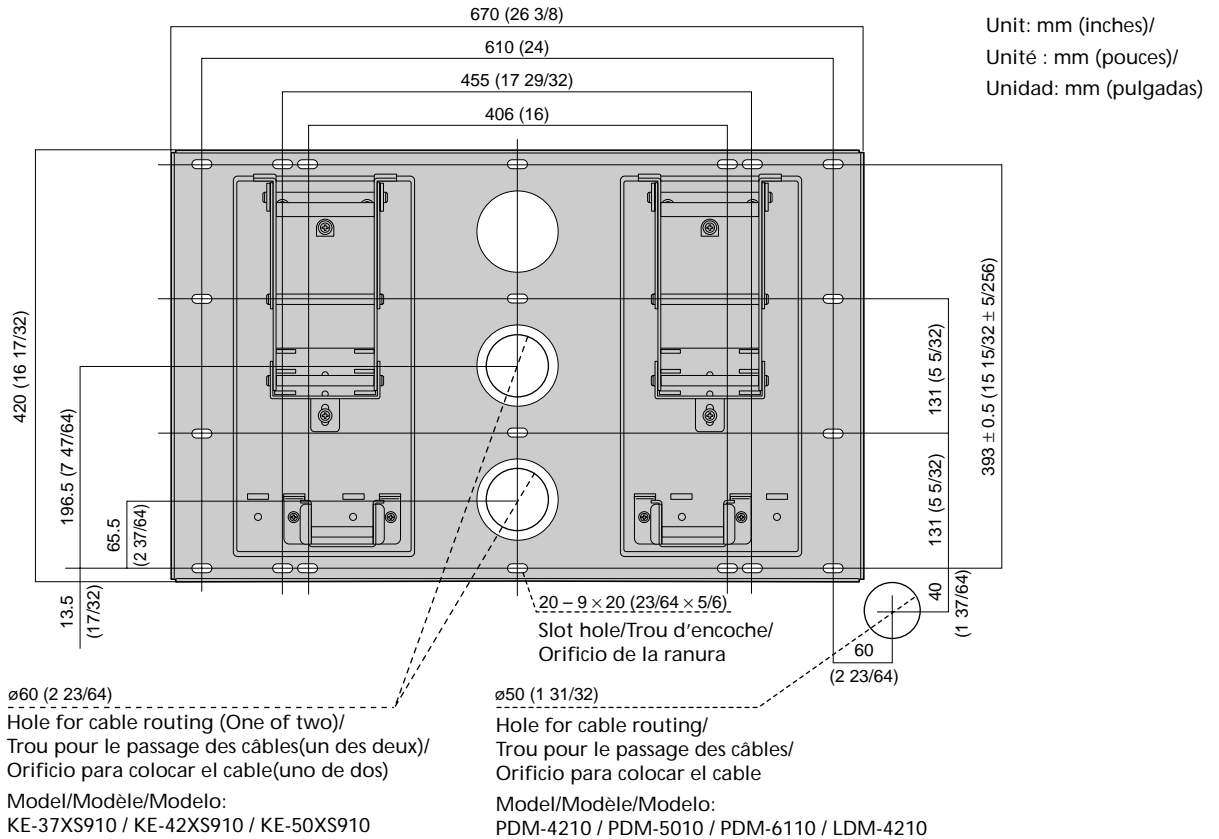


Display Model/ Modèle d'écran/ Modelo de monitor	Display Dimensions/ Dimensions de l'écran/ Dimensiones del monitor					Length for each mounting angle/ Longueur de chaque angle de fixation/ Longitud de cada ángulo de montaje				Weight/ Poids/ Peso	
	A	B	C	D	E	Mounting angle (α°)/ Angle de fixation (α°)/ Ángulo de montaje (α°)	F	G	H	Weight/ Poids/ Peso	(x 4)*
KE-37XS910	1135 (44 11/16)	617 (24 5/16)	110 (4 11/32)	246 (9 11/16)	75 (2 31/32)	0°	165 (6 1/2)	149 (5 7/8)	75 (2 31/32)	33kg 72lb12oz	132kg 291lb 1oz
						5°	209 (8 1/4)	138 (5 7/16)	84 (3 5/16)		
						10°	251 (9 29/32)	123 (4 27/32)	94 (3 23/32)		
						15°	292 (11 17/32)	104 (4 1/8)	103 (4 1/16)		
						20°	330 (12 31/32)	82 (3 1/4)	111 (4 3/8)		
KE-42XS910	1229 (48 13/32)	678 (26 23/32)	110 (4 11/32)	277 (10 29/32)	75 (2 31/32)	0°	165 (6 1/2)	210 (8 9/32)	75 (2 31/32)	38kg 83lb13oz	154kg 335lb 2oz
						5°	214 (8 7/16)	199 (7 27/32)	84 (3 5/16)		
						10°	262 (10 11/32)	183 (7 7/32)	94 (3 23/32)		
						15°	307 (12 3/32)	163 (6 7/16)	103 (4 1/16)		
						20°	351 (13 27/32)	139 (5 1/2)	111 (4 3/8)		
KE-50XS910	1435 (56 1/2)	806 (31 3/4)	124 (4 29/32)	303 (11 15/16)	112 (4 7/16)	0°	179 (7 1/16)	301 (11 7/8)	112 (4 7/16)	54kg 119lb 1oz	216kg 476lb 4oz
						5°	234 (9 7/32)	290 (11 7/16)	121 (4 25/32)		
						10°	288 (11 11/32)	273 (10 3/4)	129 (5 3/32)		
						15°	339 (13 3/8)	252 (9 15/16)	136 (5 3/8)		
						20°	389 (15 11/32)	227 (8 15/16)	142 (5 19/32)		
PDM-4210	1352 (53 1/4)	720 (28 3/8)	102 (4 3/16)	224 (8 27/32)	138 (5 7/16)	0°	157 (6 3/16)	198 (7 13/16)	138 (5 7/16)	39kg 86lb	156 kg 343lb15oz
						5°	204 (8 1/32)	179 (7 1/16)	147 (5 13/16)		
						10°	250 (9 27/32)	164 (6 15/32)	155 (6 1/8)		
						15°	294 (11 19/32)	146 (5 25/32)	162 (6 13/32)		
						20°	336 (13 1/4)	124 (4 29/32)	168 (6 5/8)		
PDM-5010	1573 (61 15/16)	856 (33 23/32)	108 (4 9/32)	292 (11 1/2)	139 (5 1/2)	0°	163 (6 7/16)	324 (12 25/32)	139 (5 1/2)	53kg 116lb14oz	212kg 467lb 6oz
						5°	222 (8 3/4)	312 (12 5/16)	149 (5 7/8)		
						10°	279 (10 31/32)	296 (11 21/32)	157 (6 3/16)		
						15°	334 (13 5/32)	274 (10 13/16)	165 (6 1/2)		
						20°	387 (15 1/4)	249 (9 13/16)	171 (6 3/4)		
PDM-6110	1797 (70 3/4)	937 (36 29/32)	110 (4 11/32)	335 (13 7/32)	137 (5 13/32)	0°	165 (6 1/2)	407 (16 1/4)	137 (5 13/32)	71kg 156lb 9oz	284kg 625lb 2oz
						5°	230 (9 1/16)	395 (15 9/16)	147 (5 13/16)		
						10°	295 (11 21/32)	378 (14 29/32)	156 (6 5/32)		
						15°	358 (14 1/8)	355 (13 31/32)	164 (6 15/32)		
						20°	418 (16 15/32)	327 (12 7/8)	171 (6 25/32)		
LDM-4210	1349 (53 1/8)	694 (27 11/32)	102 (4 3/16)	224 (8 27/32)	126 (4 31/32)	0°	157 (6 3/16)	175 (6 29/32)	126 (4 31/32)	31kg 68lb 5oz	124kg 273lb 6oz
						5°	203 (7 31/32)	165 (6 1/2)	135 (5 11/32)		
						10°	247 (9 3/4)	151 (5 31/32)	144 (5 11/16)		
						15°	290 (11 7/16)	133 (5 1/4)	151 (5 31/32)		
						20°	332 (13 3/32)	111 (4 3/8)	157 (6 3/16)		

* The wall that the Display Unit will be installed on should be capable of supporting a weight of at least four times that of the Display Unit./

* Le mur sur lequel l'écran est installé doit pouvoir supporter un poids équivalent à au moins quatre fois le poids de l'écran./

* La pared en la que se va a instalar el monitor debe ser capaz de soportar un peso al menos cuatro veces superior al peso del monitor.

English Wall processing dimensions diagram**Français** Schéma des dimensions d'installation au mur**Español** Diagrama de las dimensiones de la pared**English**

Referring to the paper template and the diagram above, determine the positions of the screws and the cable hole (if you intend to route the cables in the wall), and work on the wall.

WARNING

The wall that the Display Unit will be installed on should be capable of supporting a weight of at least four times that of the Display Unit (page 23). Make sure of the strength of the wall the Display Unit will be installed on. Reinforce the wall sufficiently, if necessary.

Note

The position of the cable hole varies depending on the Display Unit model. Determine the position of the cable hole using the paper template or the diagram above and bore a hole in an appropriate position.

Français

Selon le schéma au mur et le schéma ci-dessus, déterminez les emplacements des vis et du trou pour les câbles (si vous souhaitez faire passer les câbles dans le mur) et marquez-les sur le mur.

AVERTISSEMENT

Le mur sur lequel l'écran est installé doit pouvoir supporter un poids équivalent à au moins quatre fois le poids de l'écran (page 23). Vérifiez la force du mur sur lequel vous installez l'écran. Si besoin, renforcez le mur suffisamment.

Remarque

L'emplacement du trou pour les câbles varie selon le modèle d'écran. Déterminez l'emplacement du trou pour les câbles à l'aide du schéma au mur ou du schéma ci-dessus et percez un trou au bon endroit.

Español

A partir de la plantilla de papel y el diagrama anterior, determine las posiciones de los tornillos y el orificio para el cable (si desea colocar los cables en la pared), e inicie el trabajo en la pared.

ADVERTENCIA

La pared en la que se va a instalar el monitor debe ser capaz de soportar un peso al menos cuatro veces superior al peso del monitor (página 23). Asegúrese de la resistencia de la pared en la que se va a instalar el monitor. Si es necesario, refuércela.

Nota

La posición del orificio para el cable varía en función del modelo de monitor. Determine la posición del orificio para el cable utilizando la plantilla de papel o el diagrama anterior y haga un orificio en la posición adecuada.

English Step 3: Install the Plate Unit on the wall

Français Étape 3 : Installation de la plaque sur le mur

Español Paso 3: Instalar la placa en la pared

1

English

Fix the Plate Unit to the wall using four or more M8 (or equivalent) screws (not supplied).

Select at least four screw holes with the same mark shown in the diagram on the right, and tighten the screws securely so that they will not come loose.

WARNING

- The screws securing the Wall-Mount Bracket to the wall are not supplied.
- Be sure to use the appropriate screws, depending on the material and structure of the wall.
- If the Plate Unit cannot be attached securely enough, use additional screws.
- Be sure to confirm that the Plate Unit is securely fixed to the wall.

Français

Fixez la plaque sur le mur à l'aide des quatre vis (ou plus) M8 (ou équivalentes) non fournies.

Choisissez au moins quatre trous de vis avec la même marque que celle du schéma de droite et vissez-les correctement afin qu'elles ne se dévissent pas.

AVERTISSEMENT

- Les vis nécessaires à la fixation du support de fixation mural sur le mur ne sont pas fournies.
- Veillez à utiliser les vis appropriées selon le matériau et la structure du mur.
- Si la plaque ne peut pas être fixée solidement, utilisez des vis supplémentaires.
- Vérifiez bien que la plaque est fixée solidement au mur.

Español

Fije la placa en la pared utilizando cuatro o más tornillos M8 (o equivalentes) (no suministrados).

Seleccione al menos cuatro orificios de tornillo con la misma marca que se muestra en el diagrama de la derecha y fije los tornillos firmemente para que no se desprendan.

ADVERTENCIA

- Los tornillos para fijar el soporte de montaje mural en la pared no están incluidos.
- Asegúrese de utilizar los tornillos adecuados, según el material y la estructura de la pared.
- Si la placa no queda suficientemente fijada, utilice más tornillos.
- Compruebe que la placa está fijada firmemente en la pared.

Align the unit so that it is exactly level./

Alignez l'appareil de sorte qu'il soit parfaitement de niveau./

Alinee la unidad para de modo que quede completamente estable.

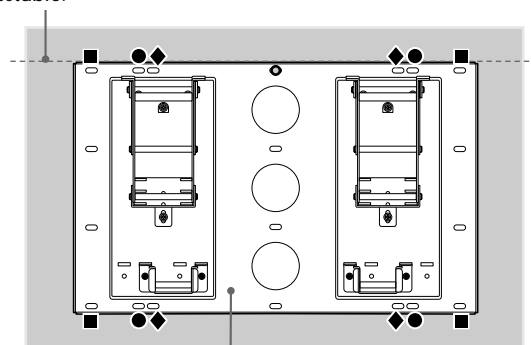


Plate Unit/
Plaque/
Placa

US

FR

ES

English**Adjust the angle of the arms.**

When installing the Display Unit perpendicularly (0 degrees), adjustment of the arms angle (Procedure ① and ② below) is not necessary. Make sure that each arm base is screwed in securely.

- ① Remove the screws that are at the top and bottom center of the both arm bases. Then choose the notch corresponding to the desired angle (5,10,15 or 20 degrees) and fit the arm base to it.
- ② Firmly secure each arm base using the screws removed in Procedure ①.

Notes

- Be sure to adjust the angles of the right and left arms to the same angle.
- Be careful not to pinch your fingers when adjusting the angle of arms.
- When using an electric screwdriver, set the torque setting to approximately 2 N·m.
- Make sure that two Mounting Hook Unit support shaft on the lower part of the Plate Unit are screwed in securely.

Français**Réglez l'angle des bras.**

Le réglage de l'angle des bras (étapes ① et ② ci-dessous) n'est pas nécessaire lors de l'installation de l'écran en position perpendiculaire (0 degré). Vérifiez que chaque support des bras est fixé solidement.

- ① Retirez les vis situées dans la partie centrale supérieure et inférieure des deux supports de bras. Puis choisissez le cran d'arrêt correspondant à l'angle souhaité (0, 5, 10, 15 ou 20 degrés) et fixez-y le support de bras.
- ② Attachez solidement chaque support de bras à l'aide des vis retirées à l'étape ①.

Remarques

- Veillez à régler les angles des bras droit et gauche selon le même angle.
- Faites attention à ne pas vous pincer les doigts lors du réglage de l'angle des bras.
- Si vous utilisez une perceuse électrique, réglez le forêt à environ 2 N·m.
- Veillez à ce que les deux arbres-support du crochet de fixation situés au bas de la plaque sont vissés correctement.

Español**Ajuste el ángulo de las abrazaderas.**

Al instalar el monitor perpendicularmente (0 grados), no es necesario el ajuste de los ángulos de las abrazaderas (procedimientos ① y ② que se describen a continuación). Asegúrese de que las bases de la abrazadera están bien sujetas.

- ① Retire los tornillos de la parte superior central y la parte inferior central de ambas bases de la abrazadera. A continuación, elija la muesca que corresponda al ángulo deseado (0,5, 10, 15 ó 20 grados) e introduzca la base de la abrazadera en ella.
- ② Fije firmemente las bases de la abrazadera utilizando los tornillos que ha retirado en el procedimiento ①.

Notas

- Asegúrese de ajustar los ángulos de las abrazaderas derecha e izquierda a un mismo ángulo.
- Tenga cuidado de no pillarse los dedos al ajustar el ángulo de las abrazaderas.
- Si utiliza un destornillador eléctrico, ajuste el par de fijación en 2 N·m aproximadamente.
- Asegúrese de que los ejes de soporte de los ganchos de montaje de la parte inferior de la placa están fijados firmemente.

English

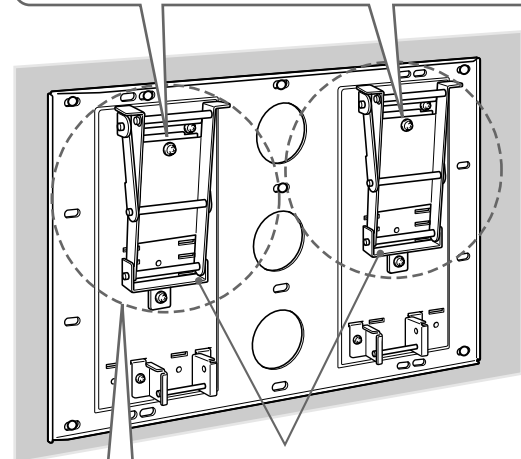
- 0 degrees: Leave the white screws tightened as they are.
- Other than 0 degrees: Remove the white screws.

Français

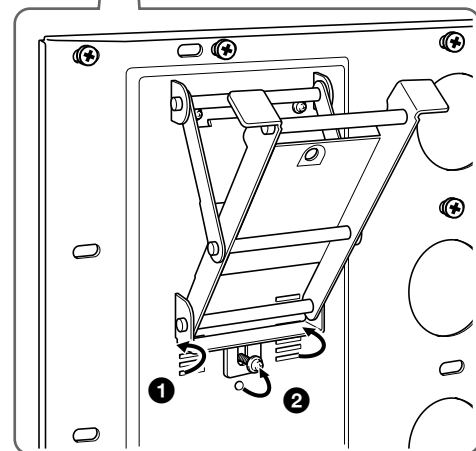
- 0 degré : ne touchez pas aux vis blanches.
- Autre que 0 degré : retirez les vis blanches.

Español

- 0 grados: Deje los tornillos blancos tal como están fijados.
- Distinto de 0 grados: Retire los tornillos blancos.



Arm Base/
Support de bras/
Base de la abrazadera



English When installing the Display Unit of the TV KE-37XS910, KE-42XS910 or KE-50XS910, do step 3 below.

Français Si vous installez l'écran TV KE-37XS910, KE-42XS910 ou KE-50XS910, effectuez l'étape 3 ci-dessous.

Español Si instala el monitor del televisor KE-37XS910, KE-42XS910 o KE-50XS910, realice el paso 3 que se describe a continuación.

3

English

Change the positions of the Mounting Hook Unit support shafts.

- 1 Remove the screws from the left and right Mounting Hook Unit support shafts and fit the support shafts in the outer notches.
- 2 Firmly secure each Mounting Hook Unit support shaft using the screws removed in Procedure 1.

Notes

- If you are installing a Display Unit other than KE-37XS910, KE-42XS910 or KE-50XS910, do not change the position of the Mounting Hook Unit support shafts.
- When using an electric screwdriver, set the torque setting to approximately 2 N·m.

Français

Changez les emplacements des arbres-support du crochet de fixation.

- 1 Retirez les vis des arbres-support gauche et droit du crochet de fixation et fixez les arbres-support dans les encoches extérieures.
- 2 Attachez solidement chaque arbre-support du crochet de fixation à l'aide des vis retirées à l'étape 1.

Remarques

- Si vous installez un écran autre que le KE-37XS910, KE-42XS910 ou KE-50XS910, ne changez pas l'emplacement des arbres-support du crochet de fixation.
- Si vous utilisez un tournevis électrique, réglez le couple sur 2 N·m environ.

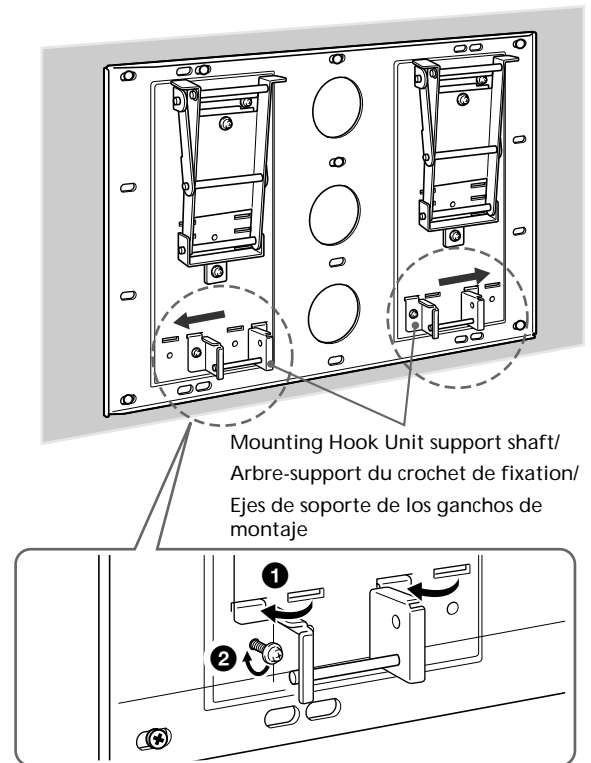
Español

Cambie las posiciones de los ejes de soporte de los ganchos de montaje.

- 1 Retire los tornillos de los ejes de soporte de los ganchos de montaje de la derecha y la izquierda en las muescas exteriores.
- 2 Fije firmemente los ejes de soporte de los ganchos de montaje utilizando los tornillos que ha retirado en el procedimiento 1.

Notas

- Si va a instalar un monitor distinto de los modelos KE-37XS910, KE-42XS910 o KE-50XS910, no cambie la posición de los ejes de soporte de los ganchos de montaje.
- Si utiliza un destornillador eléctrico, establezca el ajuste de par en 2 N·m aproximadamente.



US

FR

ES

English Prepare for the installation of the Display Unit

Français Préparation pour l'installation de l'écran

Español Preparación para la instalación del monitor

English

Preparation varies depending on the Display Unit to be installed. See the procedure for each model and prepare for the installation.

Note

When using an electric screwdriver, set the torque setting to approximately 2 N·m.

Français

La préparation varie selon l'écran à installer. Reportez-vous à la procédure d'installation de chaque modèle et préparez l'installation.

Remarque

Si vous utilisez un tournevis électrique, réglez le couple sur 2 N·m environ.

Español

La preparación varía según el monitor que se va a instalar. Consulte el procedimiento correspondiente a cada modelo y prepare la instalación.

Nota

Si utiliza un destornillador eléctrico, establezca el ajuste de par en 2 N·m aproximadamente.

KE-37XS910

KE-42XS910

KE-50XS910

English

- 1 Place the Display Unit, with its screen facing down, on a stable, cloth-covered work surface, at least 20 cm (8 in) off the floor.
- 2 Remove the screws that hold the Display Unit to the Table Top Stand and detach the Table Top Stand from the Display Unit.
- 3 Remove six screws on the rear side of the Display Unit.
- 4 Attach the supplied four hooks with the four supplied screws (+PSW5 × L16).

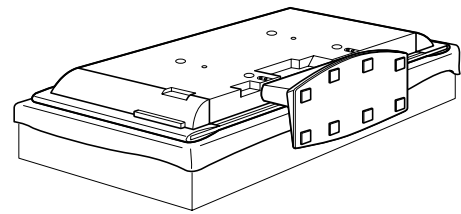
Français

- 1 Installez l'écran tourné vers le bas sur une surface stable et recouverte d'un drap, à au moins 20 cm (8 po) du sol.
- 2 Retirez les vis qui maintiennent l'écran sur le support table et détachez le support table de l'écran.
- 3 Retirez les six vis situées à l'arrière de l'écran.
- 4 Fixez les quatre crochets fournis avec les quatre vis fournies (+PSW5 × L16).

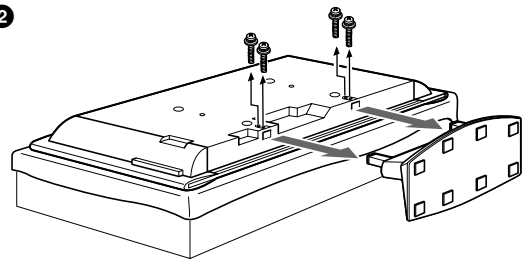
Español

- 1 Coloque el monitor con la pantalla mirando hacia abajo encima de una superficie de trabajo estable y cubierta con un paño situada, como mínimo, a 20 cm del piso.
- 2 Retire los tornillos que sujetan el monitor al soporte de sobremesa y separe este soporte del monitor.
- 3 Retire seis tornillos de la parte posterior del monitor.
- 4 Monte los ganchos suministrados con los cuatro tornillos suministrados (+PSW5 × L16).

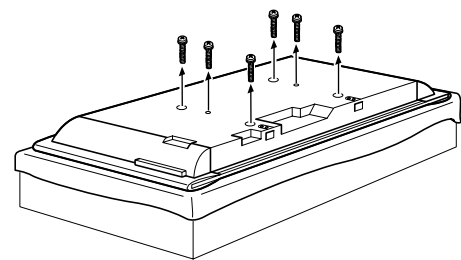
1



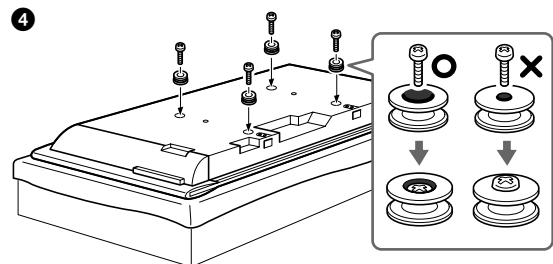
2



3



4



US

FR

ES

PDM-4210

PDM-5010

English

No preparations. Go to the next step.

Français

Aucune préparation. Passez à l'étape suivante.

Español

No necesita preparación. Vaya al paso siguiente.

English

- 1 Place the Display Unit, with its screen facing down, on a stable, cloth-covered work surface.

Notes

- If the weight of the Display Unit is placed on the speakers, deformation or a loose connection of the speakers may result. To avoid this, observe the following.
 - Do not hold the speakers when carrying the Display Unit.
 - Place packing material, etc. on the floor and lay the Display Unit face down on it so that the speakers on either side of the Display Unit are clear of the packing material, etc.
- Be sure to place the Display Unit stably.
- Use soft cloth to protect the screen of the Display Unit from damage or dirt.

- 2 Remove the two screws and the two hooks at the bottom of the Display Unit rear.

- 3 Attach the two hooks with the two screws (+PSW5 × L16) (both supplied with the Wall Mount Bracket).

If you intend to use the Display Unit without the speakers, detach the speakers at this stage. For details on detaching the speakers, refer to the instruction manual of the TV.

Français

- 1 Installez l'écran tourné vers le bas sur une surface stable et recouverte d'un drap.

Remarques

- Si le poids de l'appareil est supporté par les enceintes, celles-ci risquent de se déformer ou de se desserrer. Pour éviter cela, observez les instructions suivantes.
 - Ne déplacez pas l'appareil en le tenant par les enceintes.
 - Placez le matériel d'emballage sur le sol et posez l'écran de l'appareil dessus, afin que les enceintes de chaque côté de l'appareil ne dépassent pas du matériel d'emballage.
- Veillez à placer l'appareil de façon stable.
- Pour éviter de rayer ou de salir la surface de l'écran, protégez-la avec un linge doux.

- 2 Retirez les deux vis et les deux crochets au bas de la partie arrière de l'écran.

- 3 Fixez les deux crochets à l'aide des deux vis (+PSW5 × L16) (fournies avec le support de fixation mural).

Si vous souhaitez utiliser l'écran sans les enceintes, retirez-les à cette étape. Pour plus de détails sur le retrait des enceintes, reportez-vous au mode d'emploi du téléviseur.

Español

- 1 Coloque el monitor con la pantalla mirando hacia abajo encima de una superficie de trabajo estable y cubierta con un paño situada.

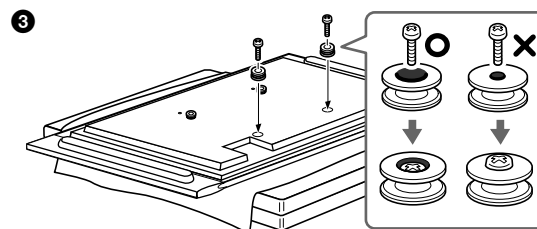
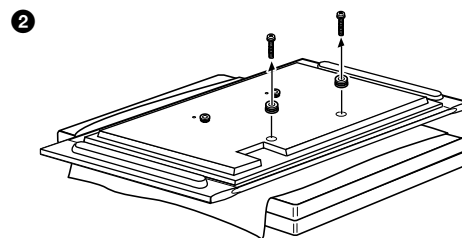
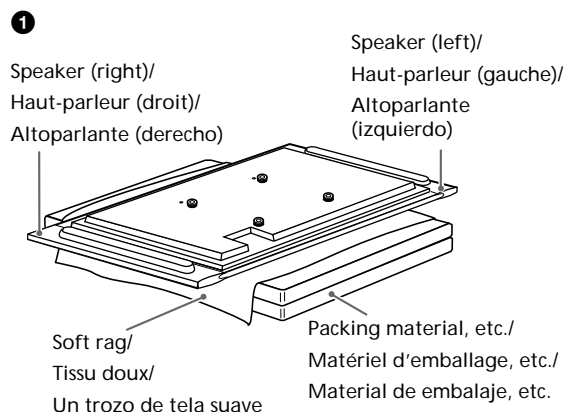
Notas

- Si la pantalla se coloca sobre los altoparlantes, es posible que éstos se deformen o que su conexión se afloje. Para evitarlo, tenga en cuenta estos consejos.
 - No sujete los altoparlantes mientras traslada la pantalla.
 - Coloque el material de embalaje, etc., en el suelo y la pantalla boca abajo sobre éste para que los altoparlantes situados a los lados de la misma queden libres.
- Asegúrese de que la pantalla presente una posición estable.
- Utilice un trapo suave para que el monitor de la pantalla no se dañe o se ensucie.

- 2 Retire los dos tornillos y los dos orificios de la parte inferior del panel posterior del monitor.

- 3 Fije los dos orificios con los dos tornillos (+PSW5 × L16) (ambos suministrados con el soporte de montaje mural).

Si desea utilizar el monitor sin los altavoces, en este punto debe desmontar los altavoces. Si desea obtener detalles sobre cómo desmontar los altavoces, consulte el manual de instrucciones del televisor.



English

Place the Display Unit, with its screen facing down, on a stable, cloth-covered work surface.

Notes

- If the weight of the Display Unit is placed on the speakers, deformation or a loose connection of the speakers may result. To avoid this, observe the following.
 - Do not hold the speakers when carrying the Display Unit.
 - Place packing material, etc. on the floor and lay the Display Unit face down on it so that the speakers on either side of the Display Unit are clear of the packing material, etc.
- Be sure to place the Display Unit stably.
- Use soft cloth to protect the screen of the Display Unit from damage or dirt.

If you intend to use the Display Unit without the speakers, detach the speakers at this stage. For details on detaching the speakers, refer to the instruction manual of the TV.

Français

Installez l'écran tourné vers le bas sur une surface stable et recouverte d'un drap.

Remarques

- Si le poids de l'appareil est supporté par les enceintes, celles-ci risquent de se déformer ou de se desserrer. Pour éviter cela, observez les instructions suivantes.
 - Ne déplacez pas l'appareil en le tenant par les enceintes.
 - Placez le matériel d'emballage sur le sol et posez l'écran de l'appareil dessus, afin que les enceintes de chaque côté de l'appareil ne dépassent pas du matériel d'emballage.
- Veillez à placer l'appareil de façon stable.
- Pour éviter de rayer ou de salir la surface de l'écran, protégez-la avec un linge doux.

Si vous souhaitez utiliser l'écran sans les enceintes, retirez-les à cette étape. Pour plus de détails sur le retrait des enceintes, reportez-vous au mode d'emploi du téléviseur.

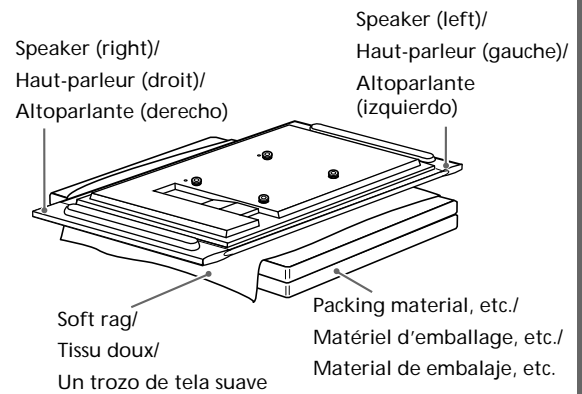
Español

Coloque el monitor con la pantalla mirando hacia abajo encima de una superficie de trabajo estable y cubierta con un paño situada.

Notas

- Si la pantalla se coloca sobre los altoparlantes, es posible que éstos se deformen o que su conexión se afloje. Para evitarlo, tenga en cuenta estos consejos.
 - No sujete los altoparlantes mientras traslada la pantalla.
 - Coloque el material de embalaje, etc., en el suelo y la pantalla boca abajo sobre éste para que los altoparlantes situados a los lados de la misma queden libres.
- Asegúrese de que la pantalla presente una posición estable.
- Utilice un trapo suave para que el monitor de la pantalla no se dañe o se ensucie.

Si desea utilizar el monitor sin los altavoces, en este punto debe desmontar los altavoces. Si desea obtener detalles sobre cómo desmontar los altavoces, consulte el manual de instrucciones del televisor.



US

FR

ES

English Step 4: Install the Display Unit

Français Étape 4 : Installation de l'écran

Español Paso 4: Instalar el monitor

English

WARNING

Be sure to complete the installation before connecting the AC power cord to the wall outlet. If you allow the AC power cord to be pinched under or between pieces of equipment, this may result in a short circuit or an electric shock. Be careful not to stumble over the AC power cord or the Display Unit, as you may hurt yourself.

Français

AVERTISSEMENT

Terminez d'abord l'installation avant de brancher le cordon d'alimentation à la prise murale. Si le cordon d'alimentation est coincé sous ou entre les appareils, un court-circuit ou une électrocution peut se produire. Prenez garde à ne pas trébucher sur le cordon d'alimentation ou à heurter l'écran car vous pourriez vous blesser.

Español

ADVERTENCIA

Asegúrese de completar la instalación antes de conectar el cable de alimentación a la toma de corriente. Si el cable de alimentación se ve atrapado debajo de componentes del equipo o entre los mismos, se puede provocar un cortocircuito o una descarga eléctrica. Tenga cuidado de no tropezar con el cable de alimentación o el monitor, ya que podría hacerse daño.

1 English

Hitch the Mounting Hook Unit on the hooks on the rear side of the Display Unit. Then slide the Mounting Hook Unit and fix it using the supplied screws (+PSW5 × L16).

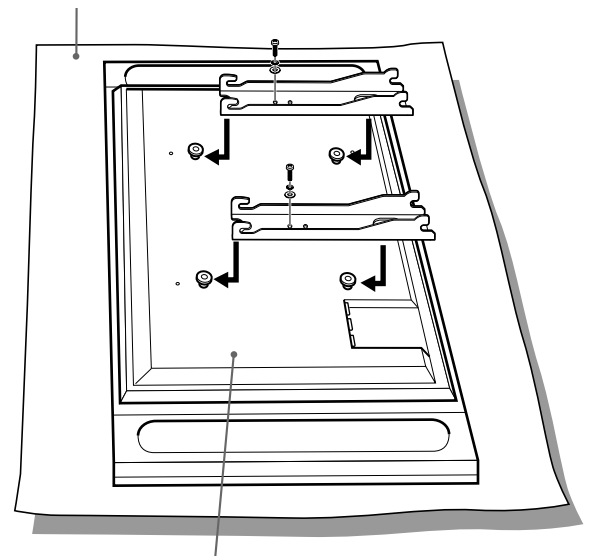
Français

Fixez le crochet de fixation sur les crochets situés à l'arrière de l'écran. Puis faites glisser le crochet de fixation et attachez-le à l'aide des vis fournies (+PSW5 × L16).

Español

Una los ganchos de montaje con los ganchos de la parte posterior del monitor. A continuación, deslice los ganchos de montaje y fijelos utilizando los tornillos suministrados (+PSW5 × L16).

Soft rag/
Tissu doux/
Un trozo de tela suave



Rear side of the Display Unit/
Arrière de l'écran/
Parte posterior del monitor

(The model of the Display Unit in the illustration is PDM-4210.)

(Le modèle d'écran de l'illustration est le PDM-4210.)

(El modelo del monitor de la ilustración es el PDM-4210.)

2

English

Connect the AC power cord and the connecting cable(s) supplied with the Display Unit to the Display Unit.

Connect the AC power cord and the connecting cable(s) to the connectors on the rear side of the Display Unit. For details on connecting the AC power cord and the connecting cable(s), refer to the instruction manual of the Display Unit.

When you route the cable and the cord in the wall, feed them through the hole you bored (page 24).

The position of the hole that should be bored varies depending on the model of the Display Unit.

Notes

- Once you install the Display Unit to the Plate Unit, you cannot connect the cord and the cables.
- Be sure to subcontract the routing of the cable in the wall and electrical work to qualified contractors.

Français

Branchez le cordon d'alimentation et le(s) câble(s) de raccordement fourni(s) avec l'écran sur l'écran.

Branchez le cordon d'alimentation et le(s) câble(s) de raccordement aux connecteurs situés à l'arrière de l'écran. Pour plus de détails sur le raccordement du cordon d'alimentation et du (des) câble(s) de raccordement, reportez-vous au mode d'emploi de l'écran.

Si vous faites passer le câble et le cordon dans le mur, faites-les passer par le trou que vous avez percé (page 24).

L'emplacement du trou percé varie selon le modèle d'écran.

Remarques

- Une fois l'écran installé sur la plaque, vous ne pouvez pas raccorder le cordon d'alimentation et les câbles.
- Confiez le passage des câbles dans le mur et les travaux électriques à des professionnels qualifiés.

Español

Conecte el cable de alimentación y los cables de conexión suministrados con el monitor al mismo.

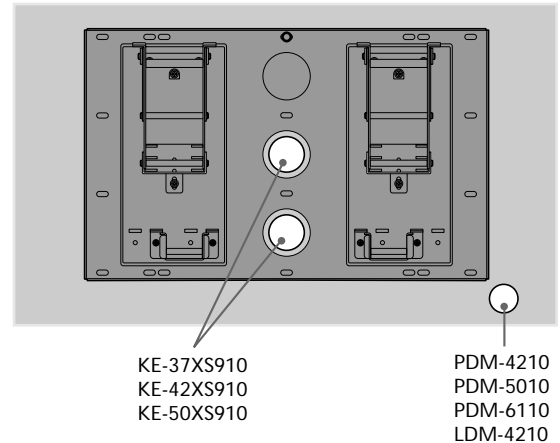
Conecte el cable de alimentación y los cables de conexión a los conectores de la parte posterior del monitor. Para obtener información sobre cómo conectar el cable de alimentación y los cables de conexión, consulte el manual de instrucciones del monitor.

Si coloca los cables en la pared, hágalo a través del orificio que perforó previamente (página 24).

La posición del orificio que debe perforarse depende del modelo del monitor.

Notas

- Una vez instalado el monitor en la placa, no se pueden conectar el cable de alimentación ni los cables de conexión.
- Asegúrese de que las personas que realizan el orificio, colocan el cable en la pared y efectúan los trabajos de electricista sean profesionales cualificados.



US

FR

ES

3

English

Install the Display Unit on the Plate Unit.

- 1 Insert the screws (+B6 × L20, supplied) for securing the Mounting Hook Unit into the screw holes on the outer left and right sides of the Mounting Hook Unit support shafts, and then tighten them temporarily.
- 2 Hitch the upper hooks of the two Mounting Hook Units on to the support shafts of the arms.
- 3 Place the lower hooks of the two Mounting Hook Units so that they touch the front side of the Mounting Hook Unit support shafts.
- 4 Slightly push the Display Unit toward the Plate Unit and upward, to hitch the lower hooks of the two Mounting Hook Units on to the Mounting Hook Unit support shafts.
- 5 Confirm the eight hooks are firmly hooked on the four shafts on the Plate Unit.
- 6 Firmly tighten the securing screws screwed in temporarily in Procedure 1.

Note

If the temporarily attached screws for securing the Mounting Hook Unit protrude inside the Mounting Hook Unit support shafts, the lower hooks of the Mounting Hook Units cannot be fitted in.

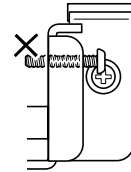
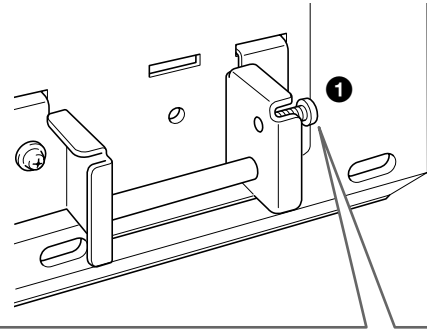
Français

Installez l'écran sur la plaque.

- 1 Insérez les vis (+B6 × L20, fournies) pour fixer le crochet de fixation dans les trous de vis sur les côtés extérieurs gauche et droit des arbres-support du crochet de fixation, puis vissez-les temporairement.
- 2 Fixez les crochets supérieurs des deux crochets de fixation sur les arbres-support des bras.
- 3 Placez les crochets inférieurs des deux crochets de fixation de façon à ce qu'ils touchent les arbres-support du crochet de fixation.
- 4 Poussez légèrement l'écran vers la plaque et vers le haut pour attacher les crochets inférieurs des deux crochets de fixation sur les arbres-support du crochet de fixation.
- 5 Vérifiez que les huit crochets sont solidement fixés sur les quatre arbres de la plaque.
- 6 Serrez solidement les vis vissées temporairement à l'étape 1.

Remarque

Si les vis serrées temporairement pour fixer le crochet de fixation pénètrent à l'intérieur des arbres-support du crochet de fixation, les crochets inférieurs du crochet de fixation ne peuvent pas être fixés.



English

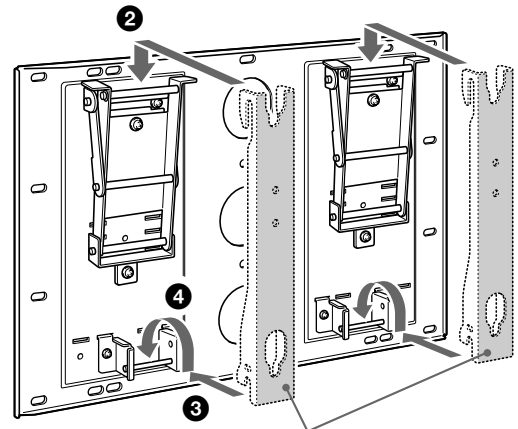
Tighten the screws to halfway so that they do not protrude from the opposite side.

Français

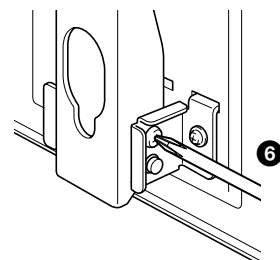
Serrez les vis à moitié pour qu'elles ne dépassent pas de l'autre côté.

Español

Apriete los tornillos hasta la mitad de manera que no sobresalgan por el lado opuesto.



Mounting Hook Unit/
Crochet de fixation/
Ganchos de montaje



Español

Instale el monitor en la placa.

- 1 Inserte los tornillos (+B6 × L20, suministrados) para fijar los ganchos de montaje en los orificios para tornillos de los laterales exteriores derecho e izquierdo de los ejes de soporte de los ganchos de montaje y, a continuación, apriételes temporalmente.
- 2 Una los ganchos superiores de los dos ganchos de montaje a los ejes de soporte de las abrazaderas.
- 3 Coloque los ganchos inferiores de los dos ganchos de montaje de manera que toquen la parte frontal de los ejes de soporte de los ganchos de montaje.
- 4 Deslice con suavidad el monitor hacia la placa y hacia arriba para unir los ganchos inferiores de los dos ganchos de montaje con los ejes de soporte de los mismos.
- 5 Asegúrese de que los ocho ganchos están firmemente apretados en los cuatro ejes de la placa.
- 6 Fije firmemente los tornillos que había atornillado temporalmente en el procedimiento 1.

Nota

Si los tornillos utilizados temporalmente para fijar los ejes de soporte de los ganchos de montaje sobresalen de estos ejes, los ganchos de la parte inferior de los ganchos de montaje no podrán ajustarse.

US

FR

ES

English Confirm the completion of the installation

Français Vérifiez que l'installation est terminée

Español Confirme que ha finalizado la instalación

English

Check the following points.

- Eight hooks of the Mounting Hook Units are firmly hooked on the four shafts on the Plate Unit.
- The cord and the cable are not twisted or pinched.
- The two securing screws on the Mounting Hook Unit support shafts are securely tightened.

Français

Vérifiez les points suivants.

- Vérifiez que les huit crochets du crochet de fixation sont solidement fixés sur les quatre arbres de la plaque.
- Vérifiez que le cordon et le câble ne sont pas tordus ou coincés.
- Vérifiez que les quatre vis de fixation sur les arbres-support du crochet de fixation sont solidement vissées.

Español

Compruebe los puntos siguientes.

- Ocho ganchos de los ganchos de montaje están firmemente apretados en los cuatro ejes de la placa.
- Los cables no están doblados ni atrapados.
- Los cuatro tornillos de fijación de los ejes de soporte de los ganchos de montaje están firmemente fijados.

English

WARNING

Incomplete installation may cause the product falling and result in injury or product damage. Also, improper placement of the AC power cord, etc., may cause fire or electric shock through a short circuit.
Be sure to confirm the completion of the installation for safety.

Français

AVERTISSEMENT

Si l'installation n'est pas terminée, le produit risque de tomber et de provoquer des blessures ou d'être endommagé. Si le cordon d'alimentation ou autre n'est pas correctement installé, un court-circuit peut provoquer un incendie ou une électrocution.
Pour votre sécurité, vérifiez que l'installation est terminée.

Español

ADVERTENCIA

Una instalación incompleta puede causar que el producto se caiga y se dañe o provoque daños personales. Además, la colocación inadecuada del cable de alimentación, etc., puede originar un incendio o una descarga eléctrica a raíz de un cortocircuito.
Para su seguridad, asegúrese de completar la instalación.

English Remove the Display Unit

For Sony Dealers

Français Retrait de l'écran

À l'attention des détaillants Sony

Español Cómo retirar el monitor

Información para los distribuidores de Sony

1

English

Unplug the AC power cord from the wall outlet.

Français

Débranchez le cordon d'alimentation de la prise murale.

Español

Desconecte el cable de alimentación de la toma de corriente.

2

English

Remove the two securing screws on the right and left Mounting Hook Unit support shafts.

Français

Retirez les quatre vis de fixation à droite et à gauche des arbres-support du crochet de fixation.

Español

Retire los cuatro tornillos de fijación a la derecha e izquierda de los ejes de soporte de los ganchos de montaje.

US

FR

ES

3

English

Be sure that two or more persons hold the Display Unit and slide it upward to remove the Display Unit.

WARNING

- Be sure that two or more persons hold the Display Unit when carrying it.
- Be careful not to allow the cords and cables to get hung up when removing the Display Unit.
- Be careful not to hurt your hands or fingers when removing the Display Unit.

Français

Au moins deux personnes doivent tenir l'écran et faites-le glisser vers le haut pour le retirer.

AVERTISSEMENT

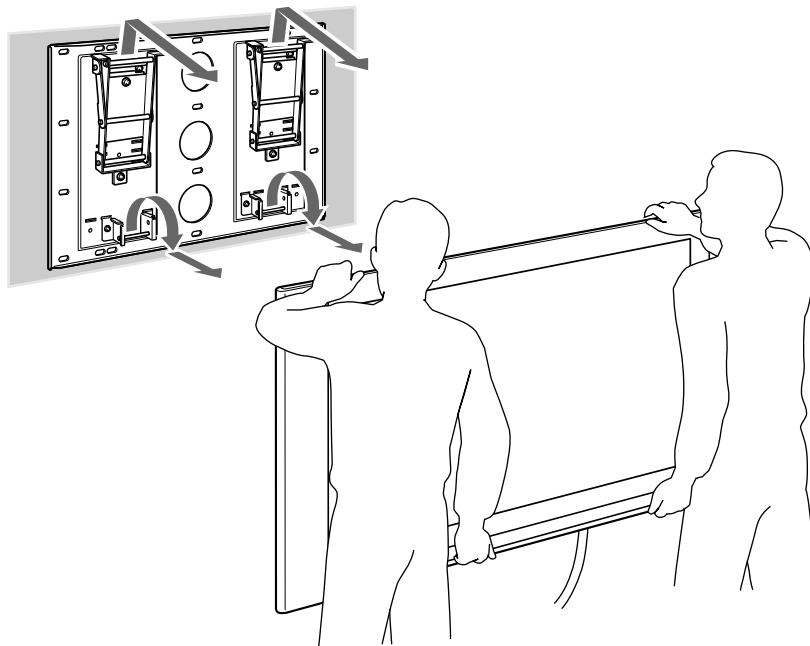
- Veillez à ce qu'au moins deux personnes tiennent l'écran lors du transport.
- Prenez garde à ne pas tendre le cordon et les câbles lors du retrait de l'écran.
- Faites attention à ne pas vous blesser les mains ou les doigts pendant le retrait de l'écran.

Español

Haga que dos o más personas sujeten el monitor y desplácelo hacia arriba para retirarlo.

ADVERTENCIA

- Para transportar el monitor, asegúrese de que dos o más personas lo sujetan.
- Al retirar el monitor, procure que los cables no queden colgados.
- Tenga cuidado de no dañarse las manos o los dedos al retirar el monitor.



English Specifications
Français Spécifications
Español Especificaciones

English

Unit: mm (inches)
Weight: 9.0 kg (19 lb 14 oz)

Design and specifications are subject to change without notice.

Français

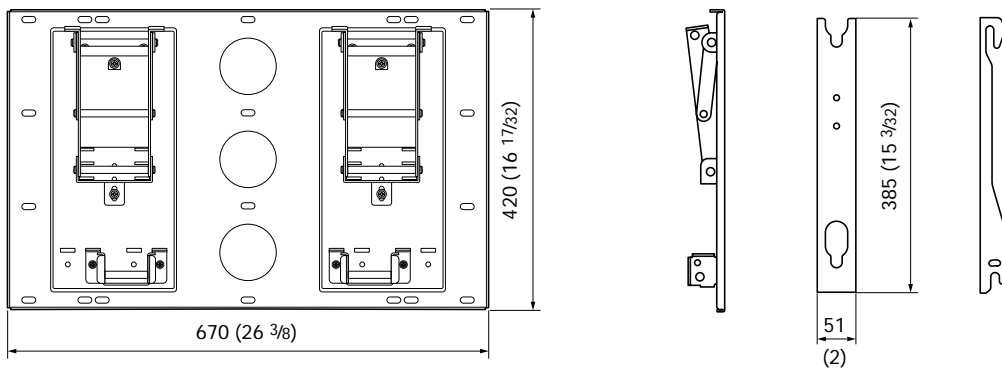
Unité : mm (pouces)
Poids : 9,0 kg (19 lb 14 oz)

La conception et les spécifications du produit sont sujettes à modification sans préavis.

Español

Unidad: mm (pulgadas)
Peso: 9,0 kg

El diseño y las especificaciones están sujetos a cambios sin previo aviso.



US

FR

ES



***FOR RESIDENTS OF THE UNITED STATES / POUR LES HABITANTS DES ETATS-UNIS /
PARA RESIDENTES DE LOS ESTADOS UNIDOS**

Accessory

LIMITED WARRANTY

Sony Electronics, Inc. ("Sony") warrants this product against defects in material or workmanship, subject to any conditions set forth as follow:

1. This warranty is expressly limited to the replacement of this product's parts and components.
2. For a period of 30 days from the date of purchase, Sony will supply parts that are determined to be defective or missing, at no charge, to the original purchaser. After the warranty period, you will be charged for all orders.

This warranty does not cover damages which occur in shipment or failures due to acts of God, accident, misuse, abuse, negligence, faulty installation, misapplication, setup, improper maintenance, commercial use, or modification of, or to any part of the product. This warranty does not cover Products sold AS IS or WITH ALL FAULTS. This warranty is valid only in the United States.

Proof of purchase in the form of a bill of sale or receipted invoice, which is evidence that the unit is within the warranty period, must be presented to obtain the replacement parts.

REPLACEMENT PARTS AS PROVIDED UNDER THIS WARRANTY ARE THE EXCLUSIVE REMEDY OF THE CONSUMER. SONY SHALL NOT BE LIABLE FOR ANY INCIDENTAL OR CONSEQUENTIAL DAMAGES FOR BREACH OF ANY EXPRESS OR IMPLIED WARRANTY ON THIS PRODUCT. EXCEPT TO THE EXTENT PROHIBITED BY APPLICABLE LAW, ANY IMPLIED WARRANTY OF MERCHANTABILITY OR FITNESS FOR A PARTICULAR PURPOSE ON THIS PRODUCT IS LIMITED IN DURATION TO THE DURATION OF THIS WARRANTY.

Some states do not allow the exclusion or limitation of incidental or consequential damages, or allow limitations on how long an implied warranty lasts, so the above limitations or exclusions may not apply to you. This warranty gives you specific legal rights, and you may have other rights which vary from state to state.

In order to obtain replacement parts, please call:

Sony Customer Information Services Center
1-800-222-7669
or visit the Sony Web Site:
www.sony.com

Printed in Japan

***FOR RESIDENTS OF CANADA / POUR LES HABITANTS DU CANADA / PARA RESIDENTES DE CANADIENSES**

Please examine all packaging materials before discarding. If any parts are missing or damaged, please review the parts list found in the assembly manual, identify the missing or damaged part, and call the Sony Customer Service Center at **1-877-779-9929**

Veuillez examiner tout l'emballage avant de le jeter. Si des pièces sont manquantes ou endommagées, veuillez vérifier les pièces qui se trouvent dans le manuel de montage, identifier les pièces manquantes ou endommagées, et appeler le service client de Sony au numéro **1-877-779-9929**

Por favor examine todo el material de empaque antes de tirarlo. Si cualquier parte resulta faltante o está dañada, por favor revise la lista de partes que se encuentra en el manual de ensamble, identifique la parte dañada o faltante, y llame al centro servicio al cliente de Sony al **1-877-779-9929**

<http://www.sony.net/>



Printed on 100% recycled paper using VOC
(Volatile Organic Compound)-free vegetable oil
based ink.

Printed in Japan