

TV STAND/SOPORTE DEL TELEVISOR/ MEUBLE DE TÉLÉVISION

INSTRUCTIONS

The SU-36HX1 TV stand is designed for use only with Sony 36-inch TV set listed to the right.

INSTRUCCIONES

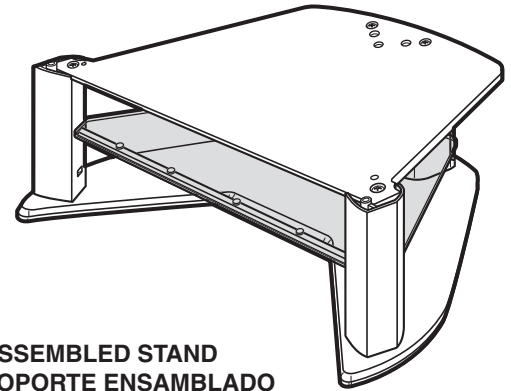
Este soporte del televisor SU-36HX1 ha sido diseñado para ser usado solamente con el televisor Sony de 92 cm (36 pulg.) notado a la derecha.

INSTRUCTIONS

Le meuble de télévision SU-36HX1 est conçu pour être utilisé avec un téléviseur Sony de 92 cm (36 pouces) indiqué à droite.

SU-36HX1:

KD-36XS955
KV-36HS420



**ASSEMBLED STAND
SOPORTE ENSAMBLADO
MEUBLE ASSEMBLÉ**

NOTES ON USE

- Do not place the stand in a location near a heat source, such as a radiator, or in a place subject to direct sunlight.
- Clean the stand periodically with a soft cloth. If finger prints, food and beverage stains, etc., are difficult to remove, use a cloth moistened with a mild detergent solution. Do not use a scouring powder, abrasive pad or solvent.

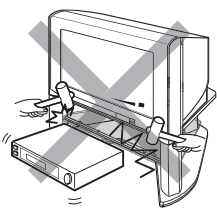
NOTAS ACERCA DEL USO

- No instale el soporte del televisor en un lugar cerca de una fuente de calor, tal como un radiador, ni tampoco bajo la luz directa del sol.
- Limpie el soporte periódicamente con un paño suave. Si tiene dificultad para eliminar huellas dactilares, manchas de comida o de bebida use un paño mojado en una solución detergente suave. No utilice polvos o esponjas abrasivas, ni tampoco solventes.

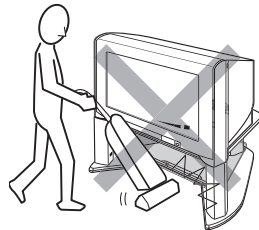
NOTES D'EMPLOI

- N'installez pas le meuble à proximité d'une source de chaleur, notamment un radiateur, ou dans un endroit exposé aux rayons directs du soleil.
- Nettoyez régulièrement le meuble avec un chiffon doux. S'il est difficile de faire disparaître des empreintes, des taches de boisson ou d'aliments, par exemple, utilisez un chiffon humide et une solution à base de détergent doux. N'utilisez pas de poudre à récurer, de tampon abrasif ou de solvant.

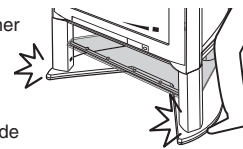
WARNING / ADVERTENCIA / AVERTISSEMENT



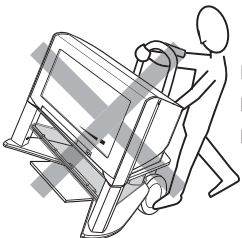
Do not give the glass shelf a sudden shock.
No le dé una sacudida brusca a la repisa de vidrio.
Ne pas soumettre l'étagère en verre à un choc brusque.



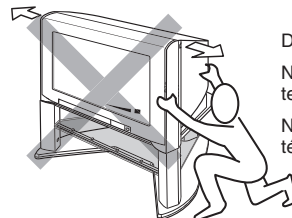
Do not hit edge of glass shelf with a vacuum cleaner
No golpear la orilla de la repisa de vidrio con una aspiradora
Ne pas heurter le rebord de l'étagère en verre avec un aspirateur.



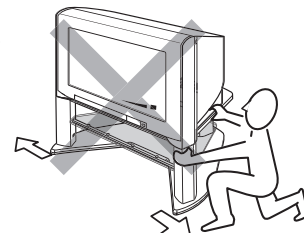
Be cautious of the base board when walking near the stand to prevent foot injury.
Favor de tener precaución cuando se camine cerca del estante para evitar accidentes.
Être prudent avec la planche de base lors du passage proche du meuble afin d'éviter une blessure aux pieds.



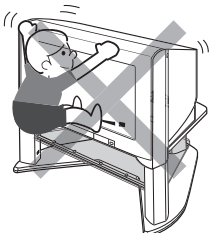
Do not use dolly.
No usar diablito.
Ne pas utiliser un diable.



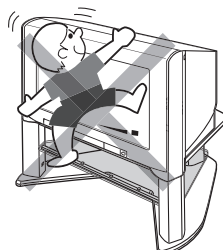
Do not push/pull TV set.
No empujar o jalar el televisor.
Ne pas pousser/tirer le téléviseur.



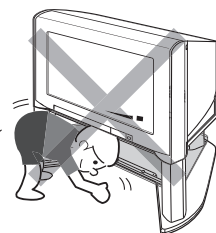
Do not push/pull on legs of TV stand.
No empujar o jalar sobre los pilares del soporte de televisor.
Ne pas pousser/tirer sur les jambes du meuble de télévision.



To avoid serious injury, do not allow children to hang from the television set.
Para evitar lesiones severas, no permita que los niños se cuelguen del conjunto del televisor.
Pour éviter les blessures graves, ne laissez aucun enfant s'accrocher au téléviseur.



To avoid injury to the user and damage to the stand, do not use the shelf as a step.
Para evitar lesiones al usuario y daño al mueble, no use la repisa como escalón.
Pour éviter que l'utilisateur se blesse et que le meuble soit endommagé, ne l'utilisez pas comme marchepied.



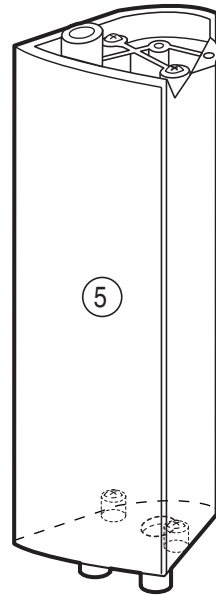
Do not allow children to crawl under/between glass shelves.
No permita que los niños se arrastren bajo/entre las repisas de vidrio.
Ne pas laisser les enfants ramper sous ou entre les étagères en verre.

PARTS LIST
LISTA DE PARTES
LISTE DES PIÈCES

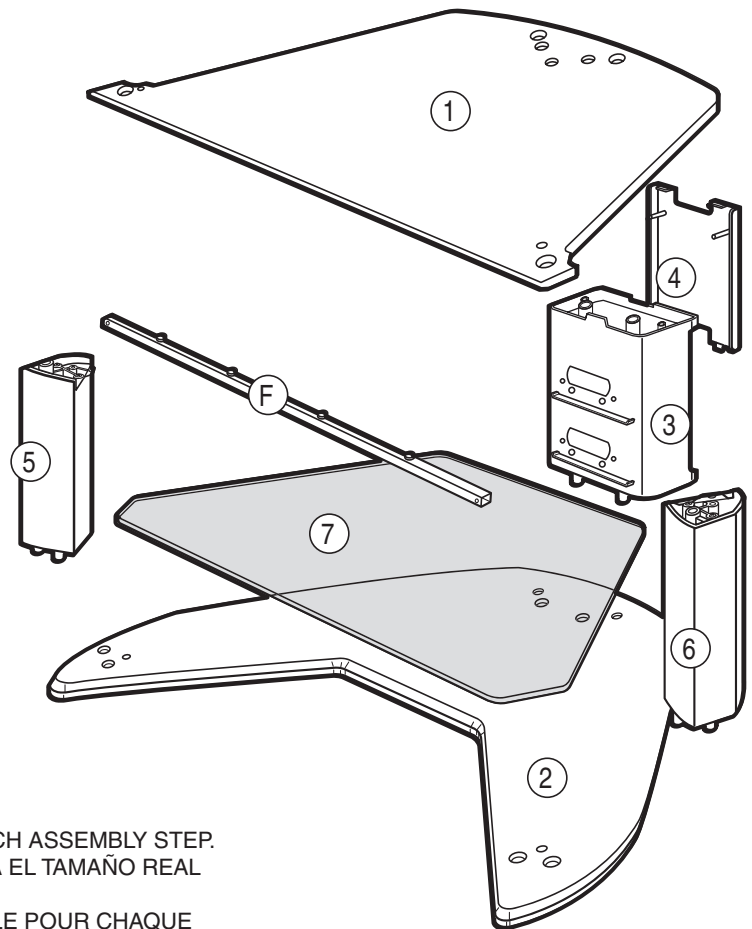
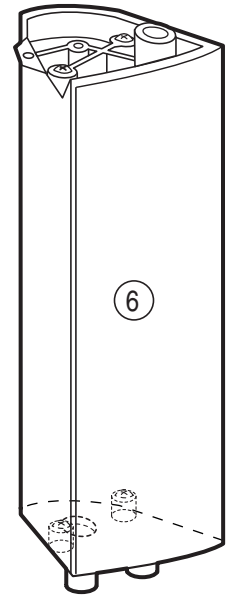
MODEL : SU-36HX1
MODELO : SU-36HX1
MODÈLE : SU-36HX1

Item Artículo Réf.	Description Descripción Description	Qty. Cant. Qté.	Part No. Nro. de parte N° de pièce
①	Top board Repisa superior Panneau supérieur	1	XW3732
②	Base board Repisa inferior Panneau inférieur	1	XW3731
③	Rear column Columna trasera Colonne arrière	1	P0307
④	Rear cover Cubierta trasera Couvercle de colonne arrière	1	P0308
⑤	Front pillar (Left) (pre-assembled) Pilar frontal (Izquierdo) (pre-ensamblado) Pilier avant (gauche) (pré-assemblé)	1	XP0144
⑥	Front pillar (Right) (pre-assembled) Pilar frontal (Derecho) (pre-ensamblado) Pilier avant (droit) (pré-assemblé)	1	XP0145
⑦	Glass shelf Repisa de vidrio Étagère en verre	1	G0381
Ⓐ	Toothed lock washer (M12) Arandela de llave (M12) Rondelle de blocage dentée (M12)	4	S0135
Ⓑ	Washer (M12) Arandela (M12) Rondelle (M12)	4	M0234
Ⓒ	Screw Φ M5x20 Tornillo Φ M5x20 Vis Φ M5x20	2	S0142
Ⓓ	Capnut screw Φ M8x447.1 Tornillo Φ M8x447.1 Vis d'écrou borgne Φ M8x447.1	4	XS0244
Ⓔ	Screw Φ M4x16 Tornillo Φ M4x16 Vis Φ M4x16	3	S0122
Ⓕ	Steel bridge Puente metálico Traverse en acier	1	XM0415
Ⓖ	Screw Φ M5x35 Tornillo Φ M5x35 Vis Φ M5x35	2	S0162
Ⓗ	Metal band Banda metálica Bande métallique	1	M0241
Ⓘ	Glass bracket (pre-installed) Sostén de vidrio (pre-instalada) Support en verre (pré-installée)	1	M0237
Ⓙ	Screw Φ M8x8 (pre-installed) Tornillo Φ M8x8 (pre-instalada) Vis Φ M8x8 (pré-installée)	2	S0163
Ⓚ	Vinyl seal Sello de vinil Scellés en vinyle	8	H0942
Ⓛ	Insert nut Φ M8x23 (pre-installed) Rosca integrada Φ M8x23 (pre-instalada) Écrou insert Φ M8x23 (pré-installée)	4	B0093-1
Ⓜ	Bumpon (pre-installed) Tope de plástico (pre-instalada) Plaque emboîtable (pré-installée)	4	P0243

FRONT PILLAR (LEFT)
PILAR FRONTAL (IZQUIERDO)
PILIER AVANT (GAUCHE)



FRONT PILLAR (RIGHT)
PILAR FRONTAL (DERECHO)
PILIER AVANT (DROIT)



NOTES: ACTUAL SIZE HARDWARE IS ILLUSTRATED WITH EACH ASSEMBLY STEP.
NOTAS: JUNTO A CADA PASO DE ENSAMBLAJE SE MUESTRA EL TAMAÑO REAL DE LOS SUJETADORES.
NOTA - LA QUINCAILLERIE EST ILLUSTRÉE EN TAILLE RÉELLE POUR CHAQUE ÉTAPE DU MONTAGE.

NOTES ON ASSEMBLY

- You will need a medium size Phillips head screwdriver.
- Assemble the stand only by the method shown in this instruction sheet.
- Assemble the stand near the location where the stand will be used.
- The circled letters in the illustrations are the same as those in the "PARTS LIST". For easier assembly, line up the parts in the order they will be required.
- Retain this manual for future reference.

NOTAS ACERCA DEL MONTAJE

- Usted necesitará un desarmador mediano de cruz.
- Ensamble el soporte del televisor siguiendo únicamente el método mostrado en estas instrucciones.
- Arme cerca del lugar donde se usará.
- Las letras encerradas en círculo en las ilustraciones son las mismas que en la "LISTA DE PARTES". Para facilitar el montaje, alinee las partes en el orden en que serán usadas.
- Conserve este manual para referencia futura.

NOTES D'ASSEMBLAGE

- Il faut un tournevis cruciforme de taille moyenne.
- Il faut assembler le meuble uniquement selon la méthode décrite dans ce bulletin d'instruction.
- Assemblez le meuble près de l'endroit où il doit être utilisé.
- Les lettres entourées dans les schémas sont les mêmes que celles figurant dans la « LISTE DES PIÈCES ». Afin de faciliter l'assemblage, aligner les pièces dans l'ordre de montage.
- Garder ce manuel pour référence ultérieure.



Arrow direction shows front.
La dirección de la flecha indica el frente.
La direction de la flèche indique l'avant.

REPLACEMENT PARTS INFORMATION (TV stand parts only)

Review parts list before assembly.
Please examine all packing material before discarding.

If any parts are missing or damaged, identify and refer to the instructions on the **warranty page**.

To purchase replacement parts only, call the telephone number listed below.

1-619-661-6136 for residents of the United States.

1-877-779-9929 for residents of Canada.

INFORMACIÓN SOBRE PARTES DE REEMPLAZO (Partes para el soporte del televisor únicamente)

Revise the lista de partes antes de ensamblar.
Por favor examine el material del empaque antes de tirarlo.

Si alguna parte falta o está dañada, identifíquela y siga las instrucciones en la **hoja de garantía**.

Para ordenar partes de reemplazo, llame al teléfono indicado a continuación.

1-619-661-6136 para residentes de los Estados Unidos.

1-877-779-9929 para residentes de Canadá.

INFORMATIONS SUR LES PIÈCES DE RECHANGE (meuble de télévision uniquement)

Vérifier toutes les pièces avant l'assemblage.
Inspecter tous les matériaux d'emballage avant de les jeter.

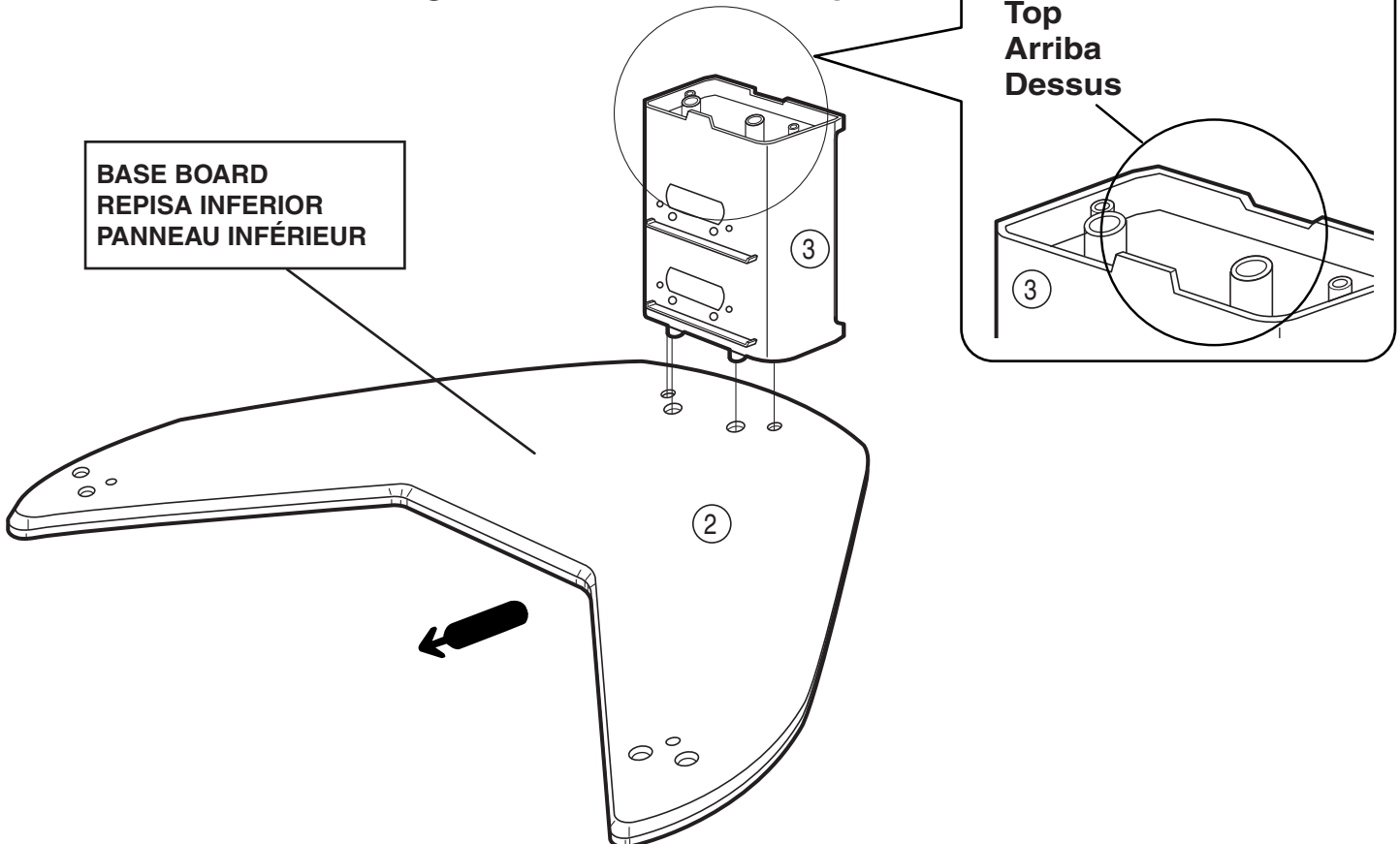
Si des pièces sont absentes ou défectueuses,
consulter les instructions de la **page de garantie**.

Pour l'achat de pièces de rechange uniquement, composer le numéro ci-dessous.

1-619-661-6136 pour les résidents des États-Unis.

1-877-779-9929 pour les résidents du Canada.

1 BASE BOARD ② & REAR COLUMN ③ REPISA INFERIOR ② Y COLUMNA TRASERA ③ PANNEAU INFÉRIEUR ② ET COLONNE ARRIÈRE ③



2 FRONT PILLARS ⑤ ⑥
PILARES FRONTALES ⑤ ⑥
PILIER AVANT ⑤ ⑥

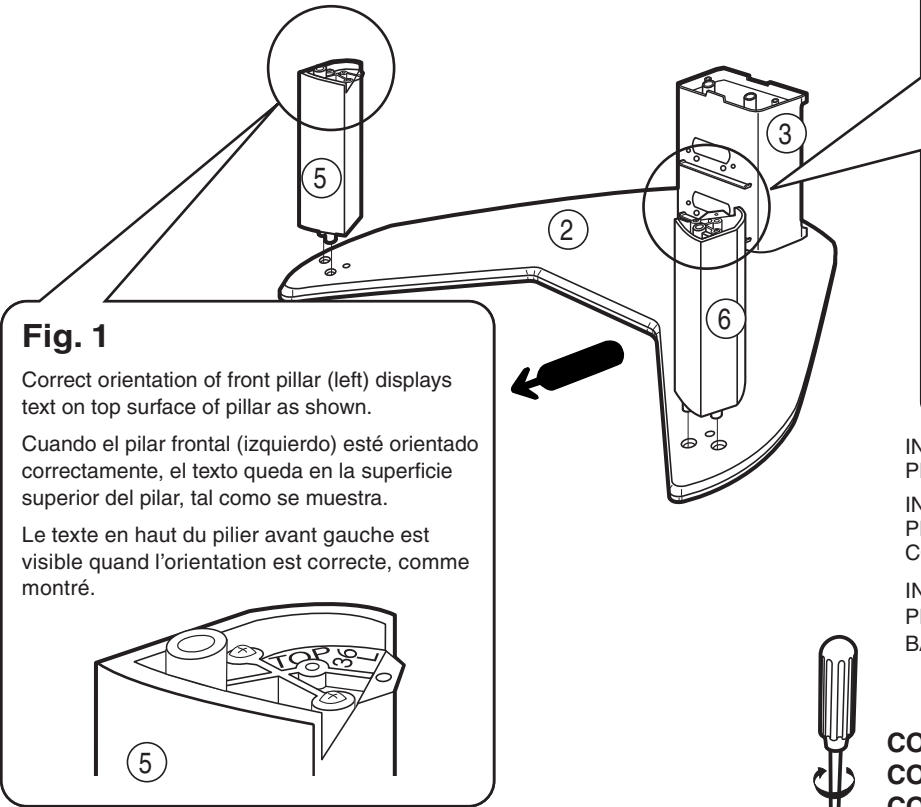


Fig. 1

Correct orientation of front pillar (left) displays text on top surface of pillar as shown.

Cuando el pilar frontal (izquierdo) esté orientado correctamente, el texto queda en la superficie superior del pilar, tal como se muestra.

Le texte en haut du pilier avant gauche est visible quand l'orientation est correcte, comme montré.

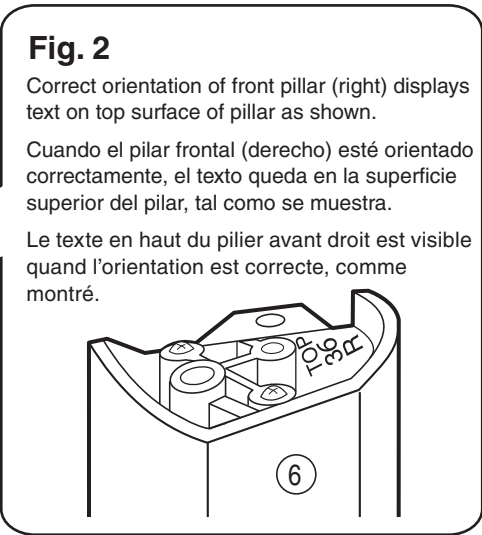
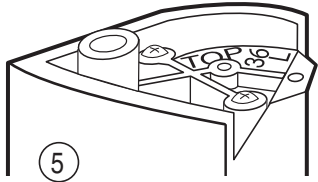
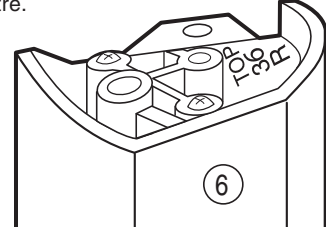


Fig. 2

Correct orientation of front pillar (right) displays text on top surface of pillar as shown.

Cuando el pilar frontal (derecho) esté orientado correctamente, el texto queda en la superficie superior del pilar, tal como se muestra.

Le texte en haut du pilier avant droit est visible quand l'orientation est correcte, comme montré.



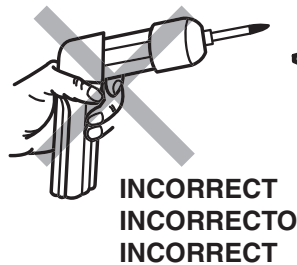
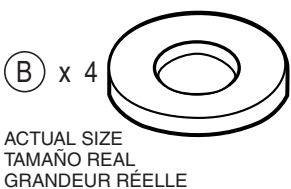
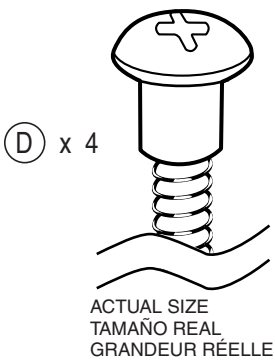
INSERT FRONT PILLAR (RIGHT) ⑥ AND FRONT PILLAR (LEFT) ⑤ INTO BASE BOARD ② AS SHOWN.

INSERTE EL PILAR FRONTAL (DERECHO) ⑥ Y EL PILAR FRONTAL (IZQUIERDO) ⑤ A LA BASE ② COMO SE MUESTRA.

INTRODUISEZ LE PILIER AVANT DROIT ⑥ ET LE PILIER AVANT GAUCHE ⑤ DANS LA PLANCHE DE BASE ② COMME MONTRÉ.

3 TOP BOARD ① CAPNUT SCREW ①
REPISA SUPERIOR ① TORNILLO ①
PANNEAU SUPÉRIEUR ①
VIS À ÉCROU BORGNE ①

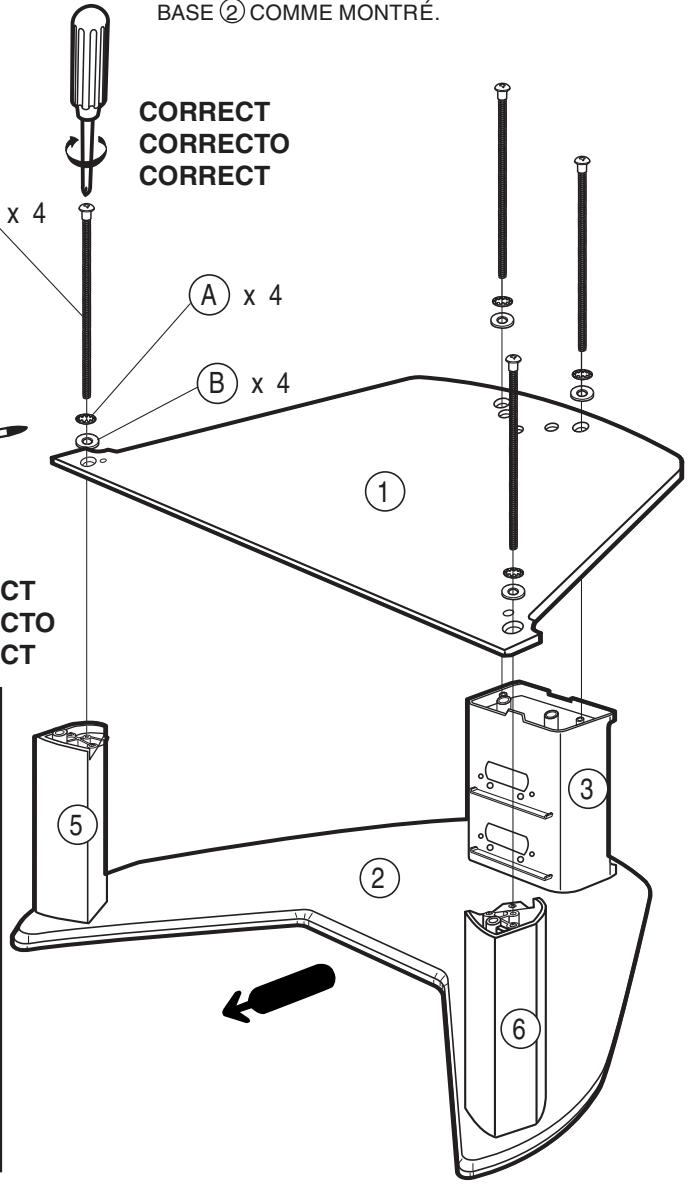
WHAT YOU NEED HERE
LO QUE NECESITA AQUI
CE QU'IL FAUT ICI



WHEN TIGHTENING THE CAPNUT SCREW ①, PLEASE USE A PHILLIPS HEAD SCREWDRIVER. **DO NOT** USE AN ELECTRIC SCREW DRIVER.

CUANDO APRIETE EL TORNILLO ①, POR FAVOR USE UN DESARMADOR DE CRUZ. **NO UTILIZE** UN DESARMADOR ELECTRICO.

LORS DU SERRAGE DE LA VIS ACROU BORGNE ①, UTILISER UN TOURNEVIS À TÊTE CRUCIFORME. **NE PAS UTILISER** DE TOURNEVIS ÉLECTRIQUE.



NOTE / NOTA / NOTE

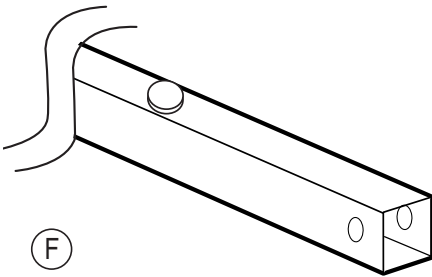
PLEASE **DECIDE SHELF POSITION** ON EITHER **POSITION 1** OR **POSITION 2** BASED ON COMPONENTS TO BE INSTALLED.
(REFER TO PAGE 14 OF THIS MANUAL).

DECIDA LA ALTURA DE LA REPISA YA SEA EN LA **POSICIÓN 1** O **POSICIÓN 2** EN BASE A LOS COMPONENTES QUE SE INSTALARÁN.
(REFIÉRASE A LA PAGINA 14 DE ESTE MANUAL).

CHOISIR LA POSITION 1 OU 2 EN FONCTION DES ÉLÉMENTS À MONTER (PAGE 14 DE CE MANUEL).

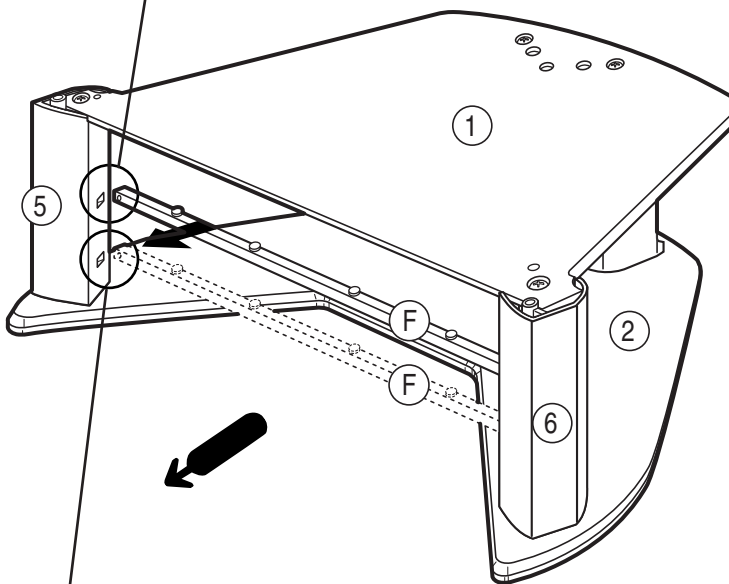
4 STEEL BRIDGE (F)
PUENTE METALICO (F)
TRAVERSE EN ACIER (F)

WHAT YOU NEED HERE
LO QUE NECESITA AQUI
CE QU'IL FAUT ICI



This drawing is NOT actual size.
Este dibujo NO es el tamaño actual.
Ce plan N'EST PAS a l'échelle.

POSITION 1 FOR UPPER GLASS SHELF ASSEMBLY
POSICION 1 PARA ENSAMBLAR EL DE LA REPISA POSICION SUPERIOR
POSITION 1 POUR L'ÉTAGÈRE EN VERRE SUPÉRIEURE



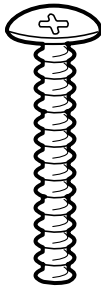
POSITION 2 FOR LOWER GLASS SHELF ASSEMBLY
POSICION 2 PARA ENSAMBLAR EL DE LA REPISA POSICION INFERIOR
POSITION 2 POUR L'ÉTAGÈRE EN VERRE INFÉRIEURE

CAUTION: STEEL BRIDGE (F) MAY HAVE SHARP EDGES. PLEASE HANDLE WITH CARE WHEN INSTALLING TO STAND PILLARS.

PRECAUCION: EL PUENTE METÁLICO (F) PUEDE TENER BORDES AFILADOS. SE DEBE MANIPULAR CON CUIDADO AL INSTALARLO EN LOS PILARES FRONTALES.

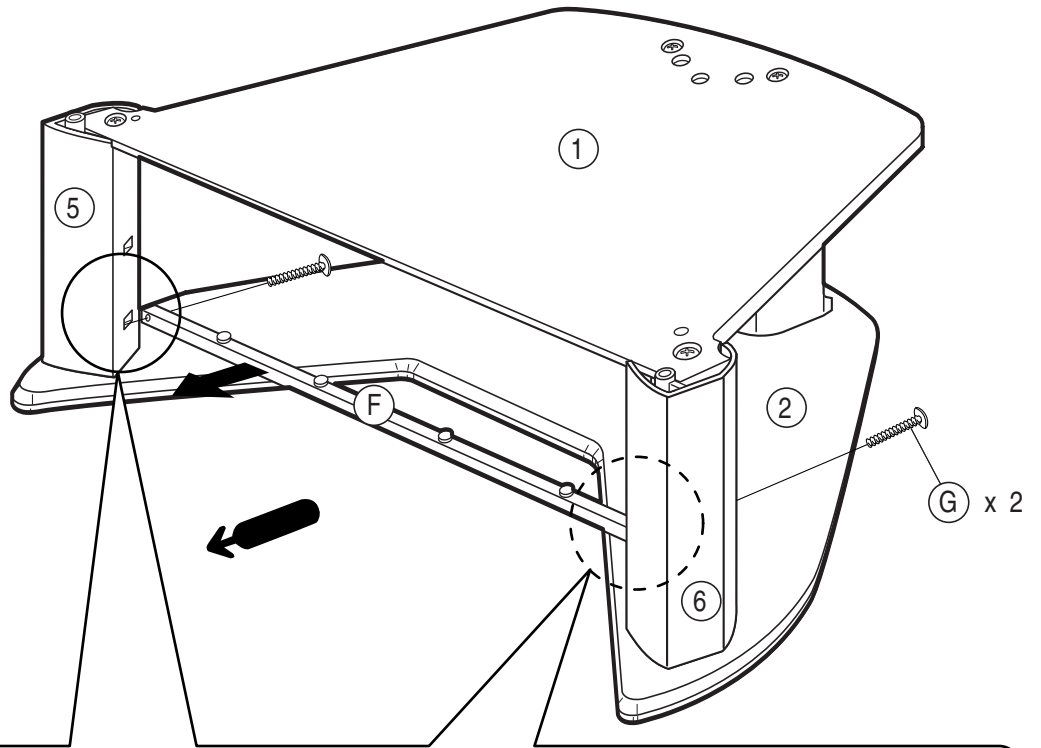
ATTENTION - LE TRAVERSE EN ACIER (F) PEUT AVOIR DES BORDS TRANCHANTS. MANIPULER AVEC PRÉCAUTION LORS DE LA FIXATION SUR LES PILIERS.

WHAT YOU NEED HERE
 LO QUE NECESITA AQUI
 CE QU'IL FAUT ICI



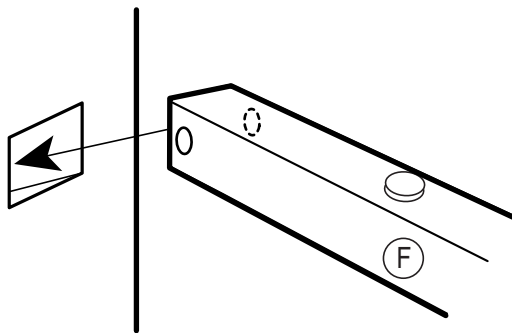
G x 2

ACTUAL SIZE
 TAMAÑO REAL
 GRANDEUR RÉELLE



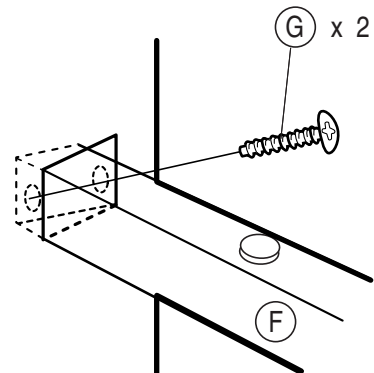
1

Insert steel bridge (F) into slots as shown.
 Baje el puente metálico (F) a las plataformas como muestra la figura.
 Insérer le support en acier (F) dans les fentes, comme montré.



2

Insert screw (G) x 2 from back and tighten as shown.
 Inserte el tornillo (G) x 2 desde la parte de atrás y apriete con un desarmador.
 Introduisez les vis (G) x 2 partir de l'arrière et serrez comme indiqué.



CAUTION / PRECAUCION / ATTENTION

**PLEASE INSTALL GLASS SHELF AFTER THE STAND IS SET AT THE FINAL LOCATION.
REMOVE GLASS SHELF PRIOR TO MOVING THE STAND.**

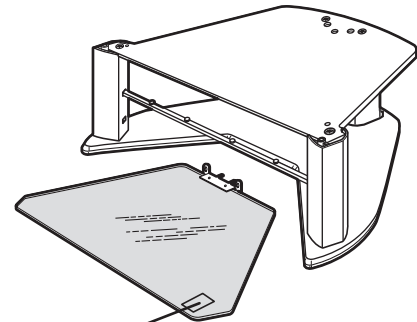
This glass shelf is made of tempered glass. Although it is more shock resistant than ordinary glass, tempered glass may shatter if it is not used properly.

- Do not give the glass a sudden shock.
- Do not scratch or hit the glass.
- Do not sit on the glass or use it as a step.
- Do not put excess weight on the glass.

**FAVOR DE INSTALAR LA REPISA DE VIDRIO DESPUES DE COLOCAR EL MUEBLE EN SU POSICION FINAL.
QUITE LA REPISA DE VIDRIO ANTES DE MOVER EL MUEBLE.**

Esta repisa está hecha de vidrio templado. No obstante de que es más resistente a los golpes que el vidrio ordinario, el vidrio templado se puede romper si no se usa adecuadamente.

- No le dé al vidrio una sacudida violenta.
- No ralle o golpee el vidrio.
- No sentarse en el vidrio ni lo utilice como escalón.
- No ponga peso excesivo en el vidrio.



**WARNING LABEL
ETIQUETA DE ADVERTENCIA
ÉTIQUETTE DE MISE EN GARDE**

**INSÉREZ LES ÉTAGÈRES EN VERRE UNE FOIS LE MEUBLE INSTALLÉ DANS SON EMPLACEMENT DÉFINITIF.
RETIREZ LES ÉTAGÈRE EN VERRE AVANT DE DÉPLACER LE MEUBLE.**

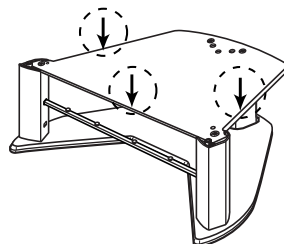
Cette étagère en verre est constituée de verre trempé. Bien qu'il résiste mieux aux chocs que le verre ordinaire, le verre trempé peut se fissurer s'il n'est pas correctement utilisé.

- Ne soumettez pas le verre à un choc brutal.
- Ne griffez pas et ne frappez pas le verre.
- Ne vous asseyez pas sur le verre et ne l'utilisez pas comme marchepied.
- Ne déposez pas d'objet trop lourd sur le verre.

Hold by marked (↓) locations when moving TV stand.

Sostenga de las locaciones marcadas (↓) cuando mueva el soporte de televisor.

Soutenir aux endroits marqués (↓) lorsque vous de déplacez le meuble de télévision.



CAUTION: Remove TV set before moving set/stand location. Do not move with TV set fixed to TV stand.

PRECAUCION: Remueva el televisor antes de mover el mueble. No mover con el televisor instalado.

ATTENTION - Retirer le téléviseur avant de déplacer le meuble de télévision. Ne pas déplacer avec le téléviseur fixe sur le meuble de télévision.

NOTE / NOTA / NOTE

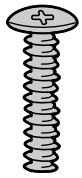
PLEASE CHOOSE EITHER LOCATION BASED ON **SHELF POSITION** ON STEP 4.

ELIJA EL SITIO DESEADO EN BASE A LA **POSICION DE LA REPISA** EN EL PASO 4.

CHOISIR L'EMPLACEMENT EN FONCTION DE LA **POSITION DE L'ÉTAGÈRE** À L'ÉTAPE 4.

5 GLASS SHELF 7
REPISA DE VIDRIO 7
ÉTAGÈRE EN VERRE 7

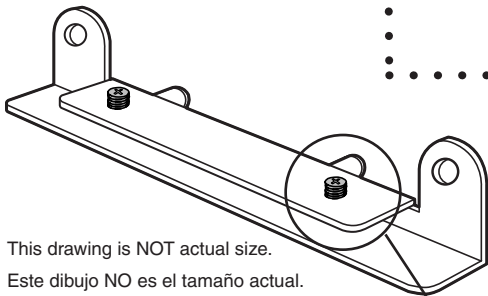
WHAT YOU NEED HERE
LO QUE NECESITA AQUI
CE QU'IL FAUT ICI



C x 2

ACTUAL SIZE
TAMAÑO REAL
GRANDEUR RÉELLE

I (pre-installed to Glass Shelf)
(pre-instalada)
(pré-installé sur l'étagère en verre)



This drawing is NOT actual size.
Este dibujo NO es el tamaño actual.
Ce plan N'EST PAS à l'échelle.

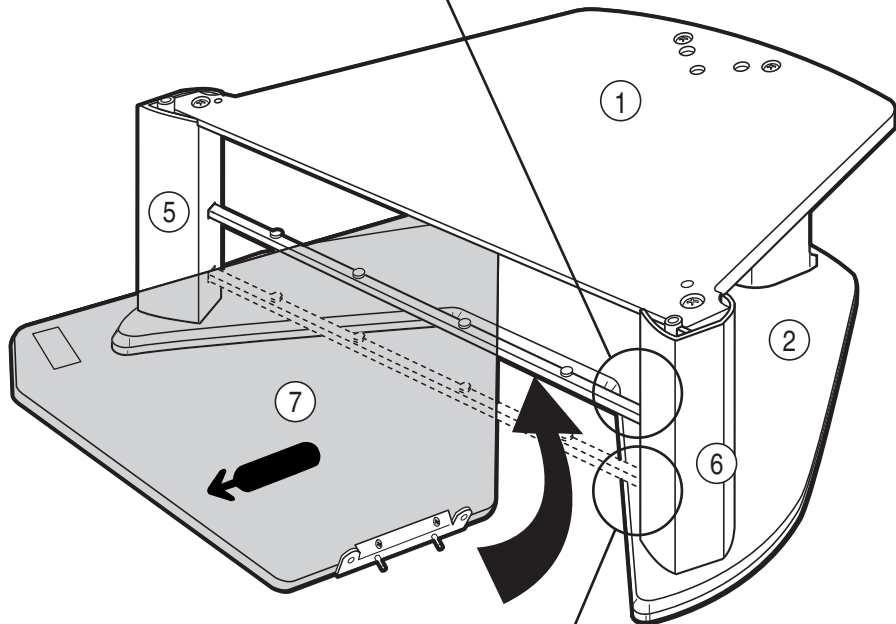
- DO NOT REPLACE OR USE SCREW WITHOUT PLASTIC TIP.
- NO USE NI VUELVA A COLOCAR TORNILLOS SIN PUNTAS DE PLÁSTICO
- NE PAS REMETTRE EN PLACE NI UTILISER DES VIS SANS EMBOUT EN PLASTIQUE.



J x 2

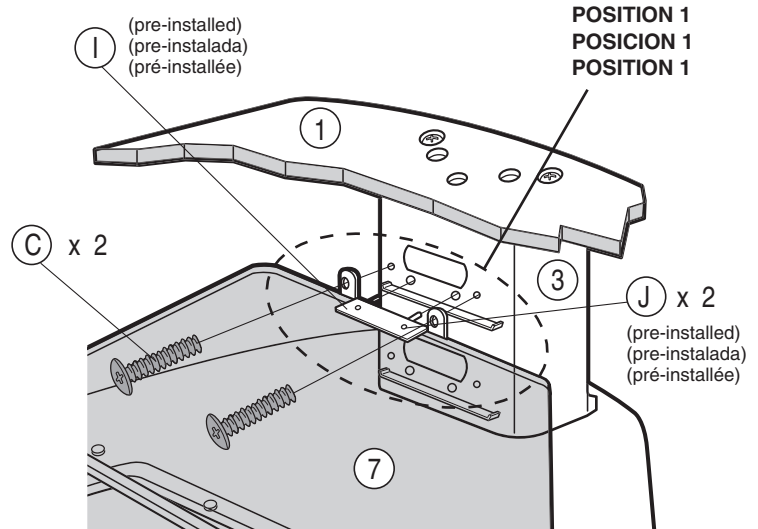
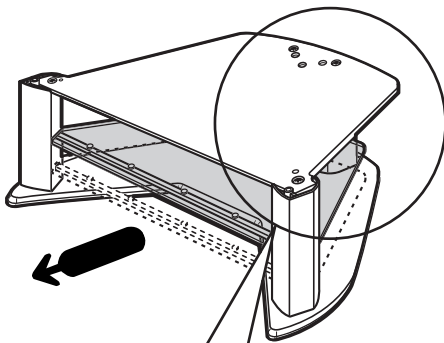
ACTUAL SIZE
TAMAÑO REAL
GRANDEUR RÉELLE

POSITION 1
POSICION 1
POSITION 1

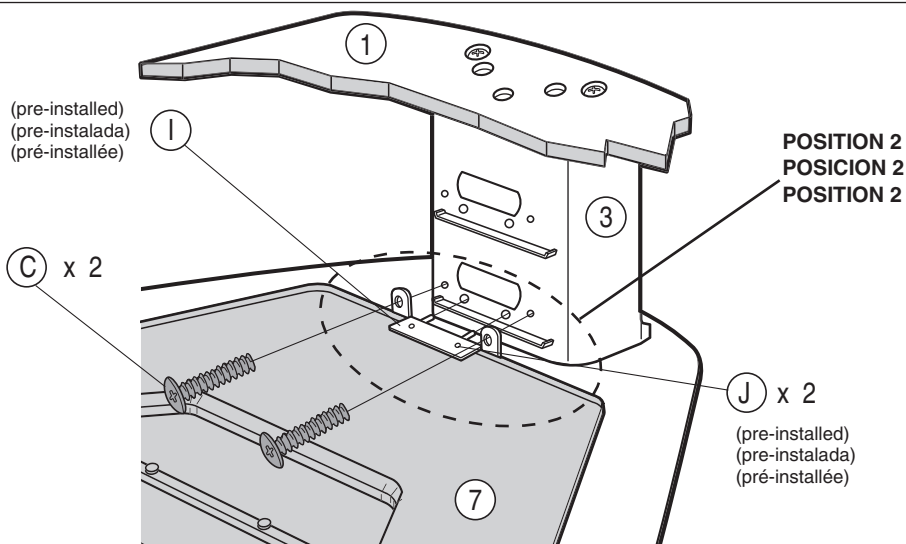


POSITION 2
POSICION 2
POSITION 2

POSITION 1 FOR UPPER GLASS SHELF ASSEMBLY
POSICION 1 PARA ENSAMBLAR EL DE LA REPISA POSICION SUPERIOR
POSITION 1 POUR L'ÉTAGÈRE EN VERRE SUPÉRIEURE



POSITION 2 FOR LOWER GLASS SHELF ASSEMBLY
POSICION 2 PARA ENSAMBLAR EL DE LA REPISA POSICION INFERIOR
POSITION 2 POUR L'ÉTAGÈRE EN VERRE INFÉRIEURE



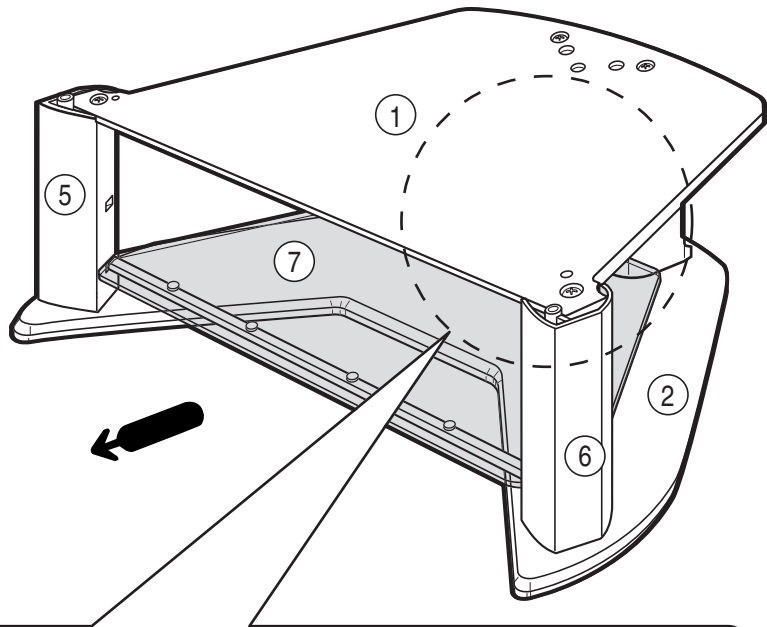
6 HOLE COVERS TAPAS PARA ORIFICIOS OBTURATEURS

WHAT YOU NEED HERE
LO QUE NECESITA AQUI
CE QU'IL FAUT ICI



(K) x 4

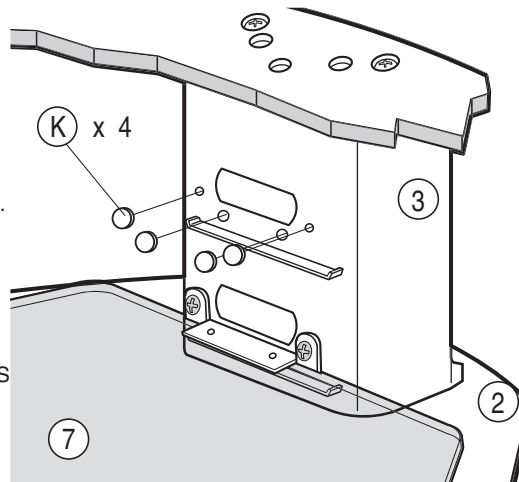
ACTUAL SIZE
TAMAÑO REAL
GRANDEUR RÉELLE



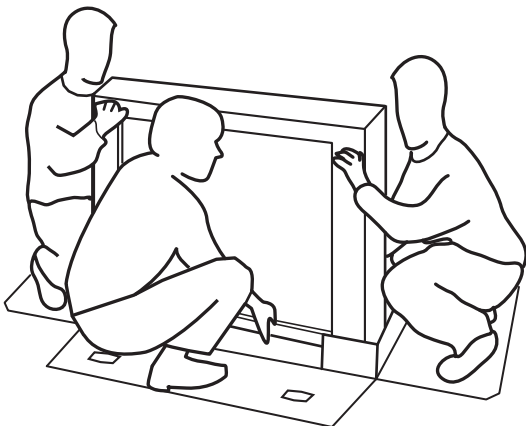
USE VINYL SEALS (K) TO
COVER THE 4 HOLES NOT
IN USE. KEEP REMAINING
SEALS FOR FUTURE USE.

UTILIZE LOS SELLOS DE
VINIL (K) PARA TAPAR LOS 4
HOYOS QUE NO SE UTILIZAN.
GUARDE LOS SELLOS
SOBRANTES PARA SU USO
EN EL FUTURO.

VEUILLEZ APOSER LES
SCELLES EN VINYLE (K)
POUR COUVRIR LES 4 TROUS
NON UTILISES. GARDEZ LES
SCELLES RESTANTS POUR
UN USAGE FUTUR.



7 LIFTING TV COMO ALZAR EL TELEVISOR LEVAGE DU TÉLÉVISEUR



- ⚠ PLEASE LIFT TELEVISION USING YOUR KNEES, NOT WITH YOUR BACK.
- ⚠ POR FAVOR, LEVANTE EL TELEVISOR USANDO SUS RODILLAS, NO CON SU ESPALDA.
- ⚠ SOULEVEZ LA TÉLÉVISION EN UTILISANT LES GENOUX ET PAS AVEC LE DOS.

USE AS MANY PERSONS AS REQUIRED TO LIFT TELEVISION ONTO/OFF STAND.

EMPLEE TANTAS PERSONAS COMO SEA NECESARIO PARA LEVANTAR EL TELEVISOR HACIA/FUERA DEL ESTANTE.

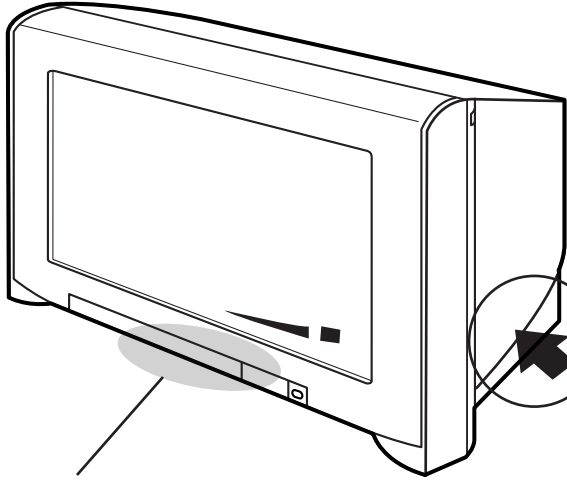
FAITES-VOUS AIDER SELON LE BESOIN POUR METTRE LA TÉLÉVISION SUR LE MEUBLE OU POUR LA RETIRER.

Carrying the TV / Transportando la TV / Transport de la TV

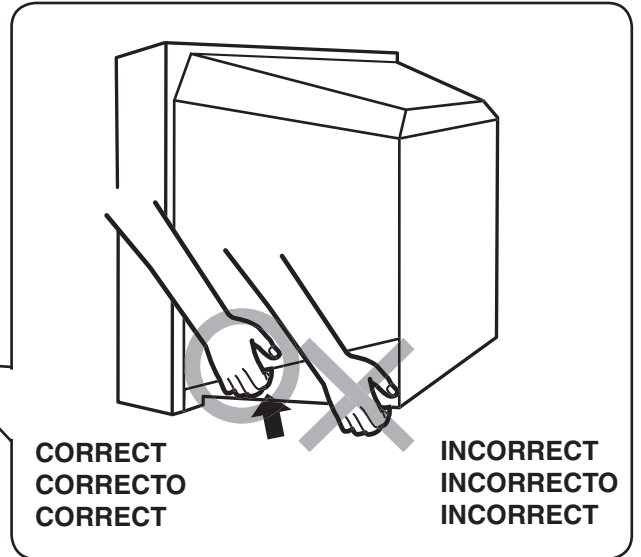
This TV has two holding points (marked ↑) on each side.
The TV is front heavy, please handle with care.

Esta TV tiene dos puntos de apoyo (marcados ↑) en cada lado.
El peso de la TV está en el frente, favor de manejarse con cuidado.

Cette TV possède deux poignées de support (marque ↑) sur chaque côté.
Cette TV est lourde sur l'avant, manipulé avec précaution s'il vous plait.



DO NOT HOLD HERE
NO SE SOSTENGA DE AQUI
NE PAS TENIR PAR ICI



CORRECT
CORRECTO
CORRECT

INCORRECT
INCORRECTO
INCORRECT

8 INSTALLING THE TV INSTALACION DEL TELEVISOR INSTALLATION DU TÉLÉVISEUR

KD-36XS955
KV-36HS420

IMPORTANT! / IMPORTANTE! / IMPORTANTE!

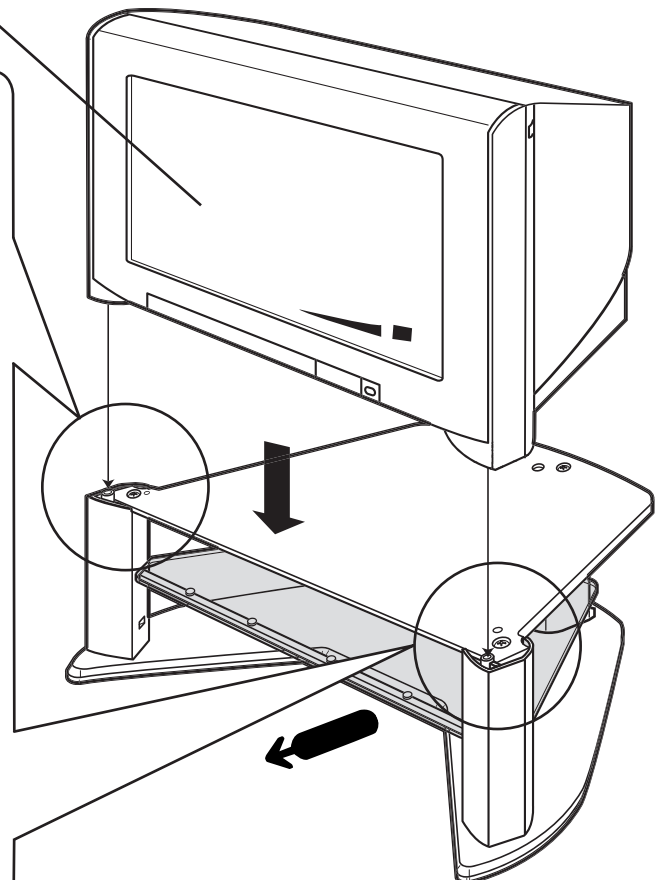
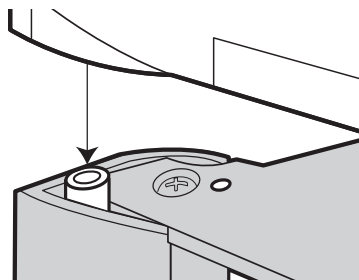
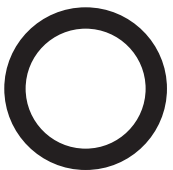
STOP GUIDE MUST BE PROPERLY ALIGNED WITH CORRESPONDING HOLES ON TV **WHEN INSTALLING IT.**

LA GUIA DEBERA SER ALINEADA CON LOS AGUJEROS CORRESPONDIENTES AL TELEVISOR **CUANDO SE INSTALE.**

LES GUIDES D'ARRÊT DOIVENT ÊTRE ALIGNÉ CORRECTEMENT AVEC LES TROUS CORRESPONDANTS SUR LA TÉLÉVISION **LORS DE SON INSTALLATION.**



CORRECT
CORRECTO
CORRECT



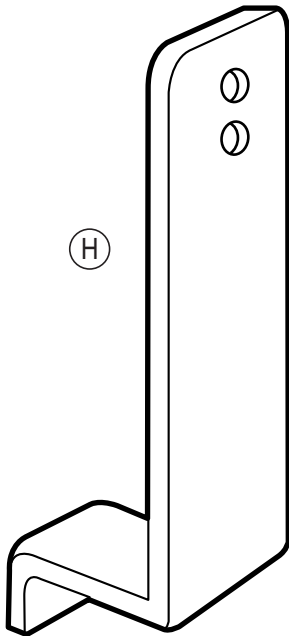
**9 METAL SAFETY BAND
BANDA METALICA DE
SEGURIDAD
BANDE MÉTALLIQUE
DE SÉCURITÉ**

**WHAT YOU NEED HERE
LO QUE NECESITA AQUI
CE QU'IL FAUT ICI**



(E)

ACTUAL SIZE
TAMAÑO REAL
GRANDEUR RÉELLE



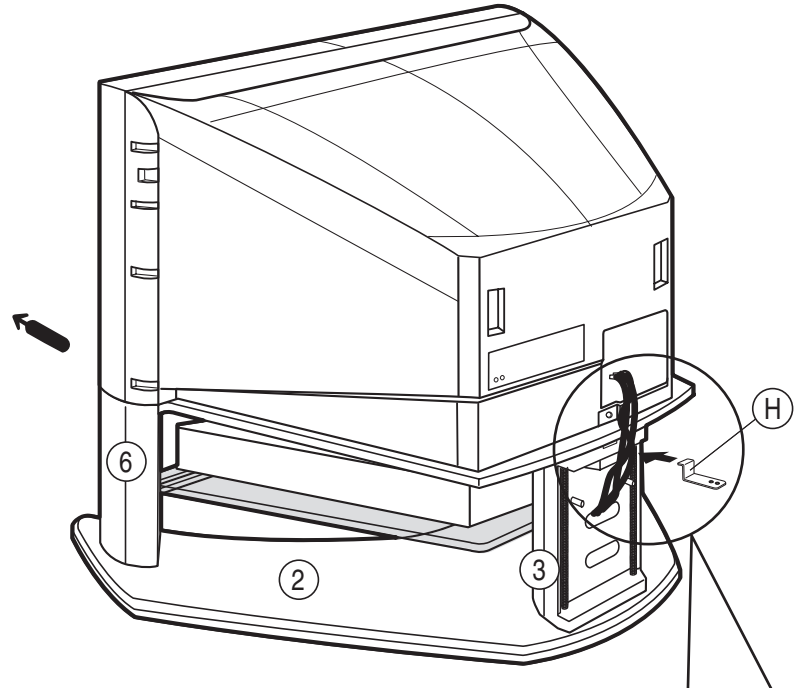
(H)

ACTUAL SIZE
TAMAÑO REAL
GRANDEUR RÉELLE

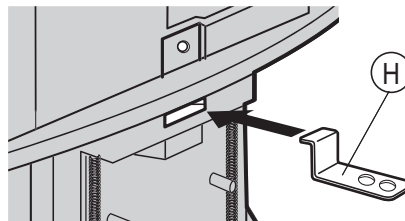
NOTE: FOLLOWING STEP 9 WILL INCREASE THE STABILITY OF THE FINAL TELEVISION/STAND UNIT.

NOTA: EL SIGUIENTE PASO 9 INCREMENTARÁ LA ESTABILIDAD DEL CONJUNTO TELEVISOR/SOPORTE.

NOTE: L'ÉTAPE 9 CI-DESSOUS AUGMENTE LA STABILITÉ DE L'ENSEMBLE TÉLÉVISEUR ET MEUBLE.



1

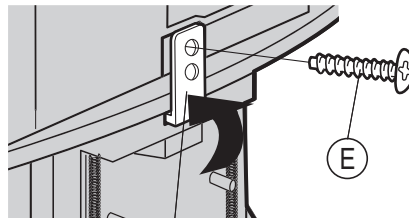


Attach the metal band (H) to the TV with the screw (E). Then tighten screw with a screwdriver.

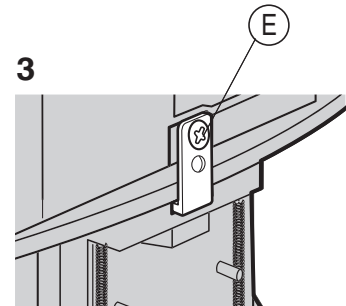
Adjunte la banda metálica (H) a la TV con un tornillo (E), luego apriete el tornillo con un desarmador.

Fixez la bande métallique (H) sur la télévision avec la vis (E). Serrez ensuite la vis à l'aide d'un tournevis.

2



3



CAUTION: REMOVE THE METAL BAND (H) PRIOR TO MOVING TV ONTO/OFF STAND. REMOVE TV SET BEFORE MOVING SET/STAND. DO NOT MOVE WITH TV ON STAND.

PRECAUCION: QUITE LA BANDA METALICA (H) ANTES DE MOVER EL TELEVISOR HACIA/FUERA DEL ESTANTE. QUITE LA TELEVISION ANTES DE MOVER O FIJAR EL ESTANTE. NO LO MUEVA CON LA TV ENCIMA DEL ESTANTE.

ATTENTION: DÉPOSEZ LA BANDE MÉTALLIQUE (H) AVANT DE METTRE LA TÉLÉVISION SUR LE MEUBLE OU DE L'ENLEVER. DÉPOSEZ LA TÉLÉVISION AVANT DE DÉPLACER L'ENSEMBLE/MEUBLE. NE LE DÉPLACEZ PAS AVEC LA TÉLÉVISION SUR LE MEUBLE.

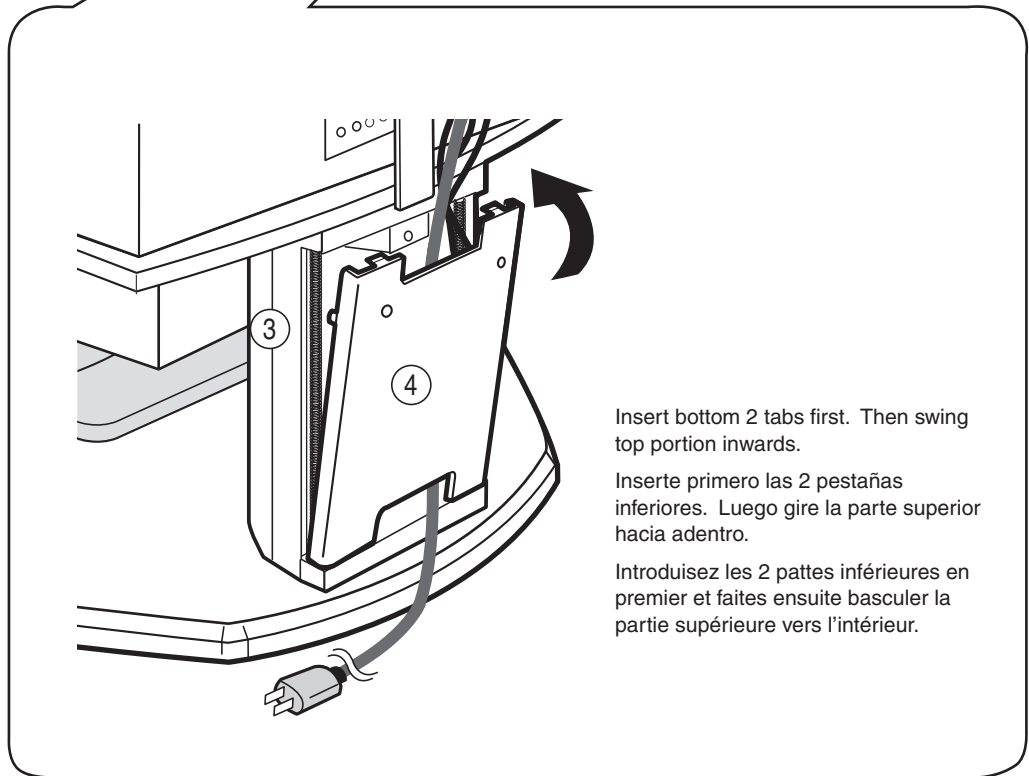
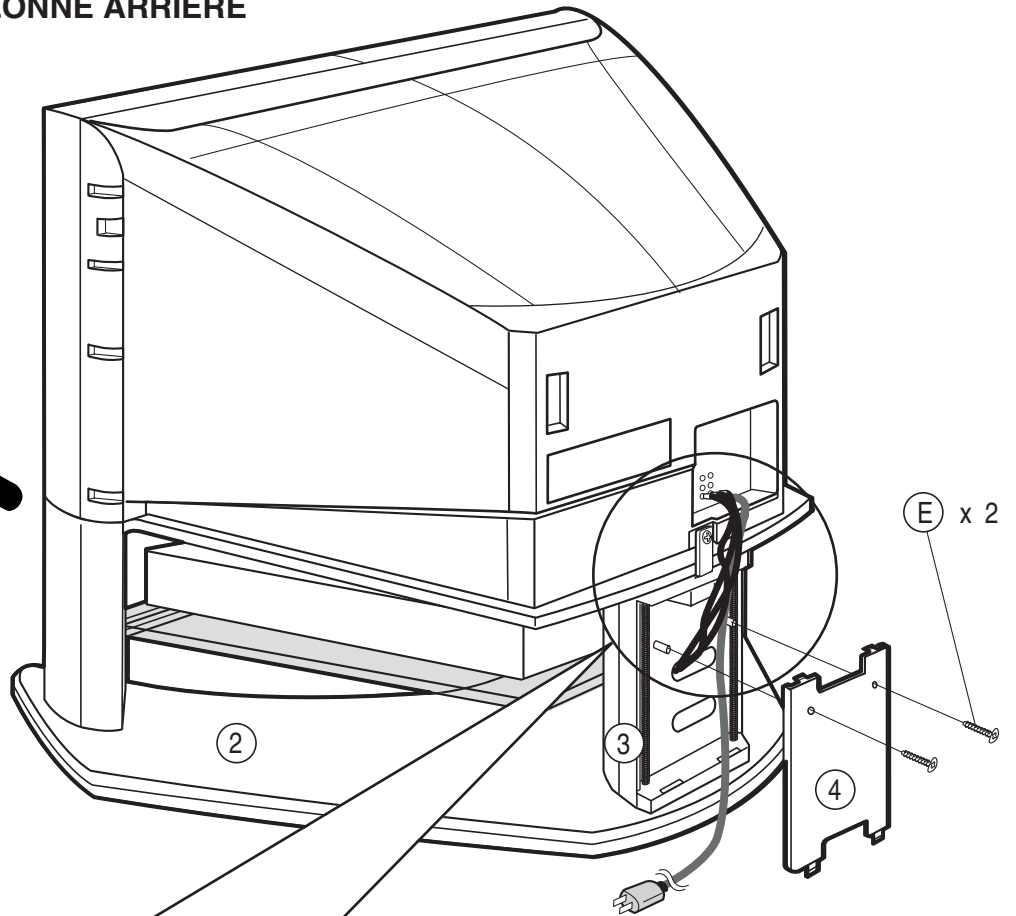
10 REAR COVER CUBIERTA TRASERA COUVERCLE DE COLONNE ARRIÈRE

WHAT YOU NEED HERE
LO QUE NECESITA AQUI
CE QU'IL FAUT ICI



ⓔ x 2

ACTUAL SIZE
TAMAÑO REAL
GRANDEUR RÉELLE



Insert bottom 2 tabs first. Then swing top portion inwards.

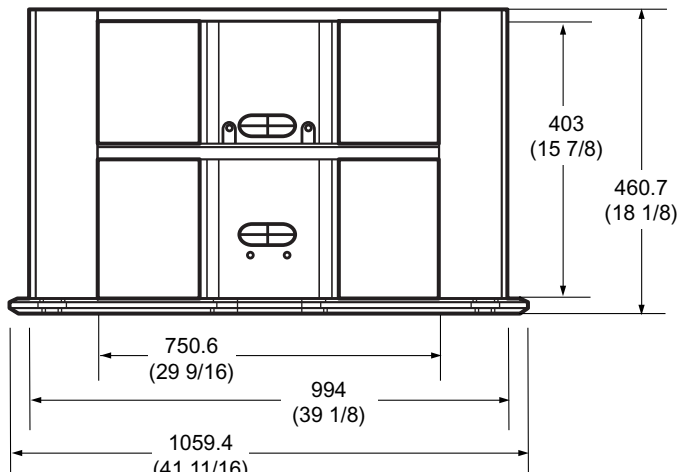
Inserte primero las 2 pestañas inferiores. Luego gire la parte superior hacia adentro.

Introduisez les 2 pattes inférieures en premier et faites ensuite basculer la partie supérieure vers l'intérieur.

**DIMENSIONS
DIMENSIONES
DIMENSIONS**

Unit : mm (inches)
Unidad : mm (pulgadas)
Unité : mm (pouces)

**FRONT VIEW
VISTA FRONTAL
VUE AVANT**

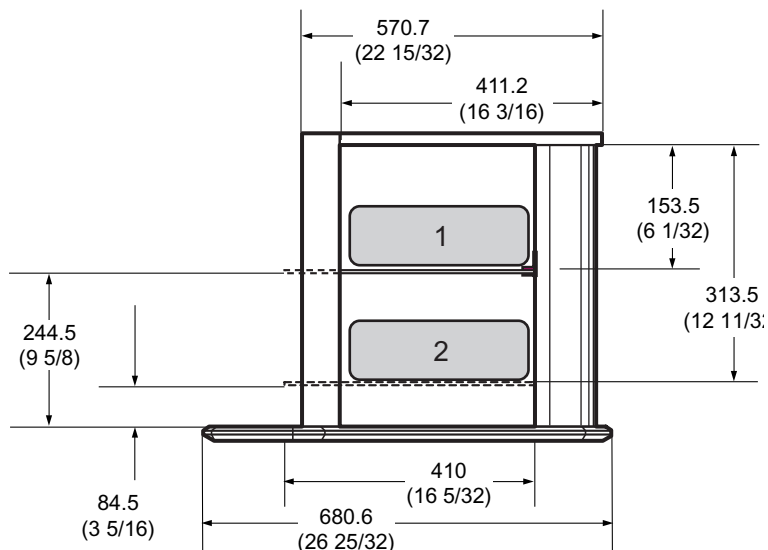


Weight : Approx. 23.8 Kg (52.5 lbs.)

Peso : Aprox. 23.8 Kg (52.5 lbs.)

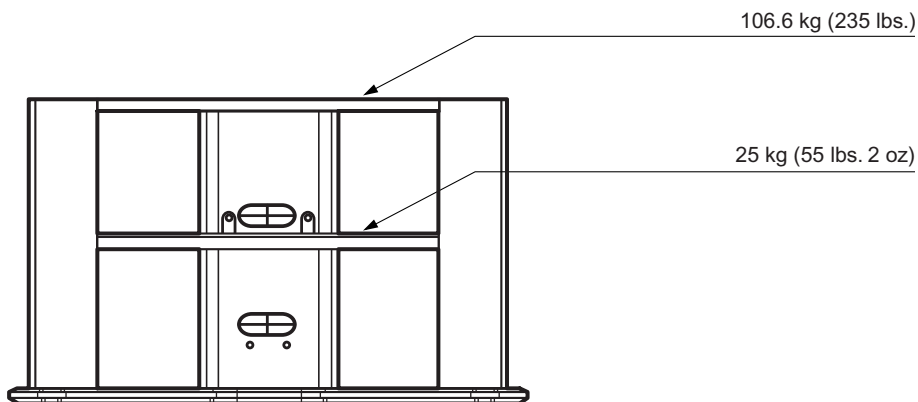
Poids : Aprox. 23.8 Kg (52.5 lbs.)

**SIDE VIEW
VISTA LATERAL
VUE LATÉRALE**



**CARRYING CAPACITY OF EACH SHELF
RESISTENCIA DE CADA REPISA
CAPACITÉ DE RÉSISTANCE DES ÉTAGÈRES**

**FRONT VIEW
VISTA FRONTAL
VUE AVANT**



**FOR RESIDENTS OF CANADA
POUR LES RÉSIDENTS DU CANADA
PARA RESIDENTES DE CANADÁ**

Please examine all packaging materials before discarding.

If any parts are missing or damaged,
please review the parts list found in the assembly manual,
identify the missing or damaged part,
and call the Sony customer service center at

1-877-779-9929.

Inspecter tous les matériaux d'emballage avant de les jeter.

Si des pièces sont absentes ou défectueuses,
consulter la liste des pièces du manuel de montage,
identifier les pièces absentes ou endommagées
et appeler le service clientèle de Sony au

1-877-779-9929.

Por favor examine todo el material de empaque antes de tirarlo.

Si cualquier parte resulta faltante o está dañada,
por favor revise la lista de partes que se encuentra en el manual de ensamblaje,
identifique la parte dañada o faltante
y llame al centro servicio al cliente de Sony al

1-877-779-9929.

FOR RESIDENTS OF THE UNITED STATES
PARA RESIDENTES DE LOS ESTADOS UNIDOS
POUR LES RÉSIDENTS DES ÉTATS-UNIS

SONY

TV Stand

LIMITED WARRANTY

Sony Electronics Inc. ("Sony") warrants this product against defects in material or workmanship, subject to any conditions set forth as follows:

1. This warranty is expressly limited to the replacement of Sony TV Stand parts and components.
2. For a period of 30 days from the date of purchase, Sony will supply parts that are determined to be defective or missing, at no charge, to the original purchaser. After the warranty period, you will be charged for all orders.

This warranty does not cover damages which occur in shipment or failures due to acts of God, accident, misuse, abuse, negligence, faulty installation, misapplication, setup, improper maintenance, commercial use, or modification of, or to any part of the product. This warranty does not cover Products sold AS IS or WITH ALL FAULTS. This warranty is valid only in the United States.

Proof of purchase in the form of a bill of sale or receipted invoice, which is evidence that the unit is within the warranty period, must be presented to obtain the replacement parts.

REPLACEMENT PARTS AS PROVIDED UNDER THIS WARRANTY ARE THE EXCLUSIVE REMEDY OF THE CONSUMER. SONY SHALL NOT BE LIABLE FOR ANY INCIDENTAL OR CONSEQUENTIAL DAMAGES FOR BREACH OF ANY EXPRESS OR IMPLIED WARRANTY ON THIS PRODUCT. EXCEPT TO THE EXTENT PROHIBITED BY APPLICABLE LAW, ANY IMPLIED WARRANTY OF MERCHANTABILITY OR FITNESS FOR A PARTICULAR PURPOSE ON THIS PRODUCT IS LIMITED IN DURATION TO THE DURATION OF THIS WARRANTY.

Some states do not allow the exclusion or limitation of incidental or consequential damages, or allow limitations on how long an implied warranty lasts, so the above limitations or exclusions may not apply to you. This warranty gives you specific legal rights, and you may have other rights which vary from state to state.

In order to obtain replacement parts, you must provide a PROOF OF PURCHASE and complete the information on this warranty card. Fax or mail these to:

Tocabi America Corp.
755 Main Street, Chula Vista, CA 91911
Fax No.: (619) 656-8181
E-mail: customer@tocabi.com
www.tocabi.com

Name: _____

Address: _____

City: _____ State: _____ Zip Code: _____ Phone: _____

Model: _____

Part No.	Description	Quantity	Reason
_____	_____	_____	_____
_____	_____	_____	_____
_____	_____	_____	_____