

Numark

M80 Quick Start Owner's Manual

PROFESSIONAL DJ MONITORS

BOX CONTENTS

- 2 M80 DJ MONITORS
- POWER CABLE

MONITORES PARA DJ PROFESIONAL

CONTENIDO DE LA CAJA

- 2 MONITORES M80 PARA DJ
- CABLE DE ALIMENTACIÓN

MONITEURS PROFESSIONNELS POUR DJ

CONTENU DE LA BOÎTE

- 2 M80 MONITEURS POUR DJ
- STROMKABEL

PROFESSIONELLE DJ MONITORE

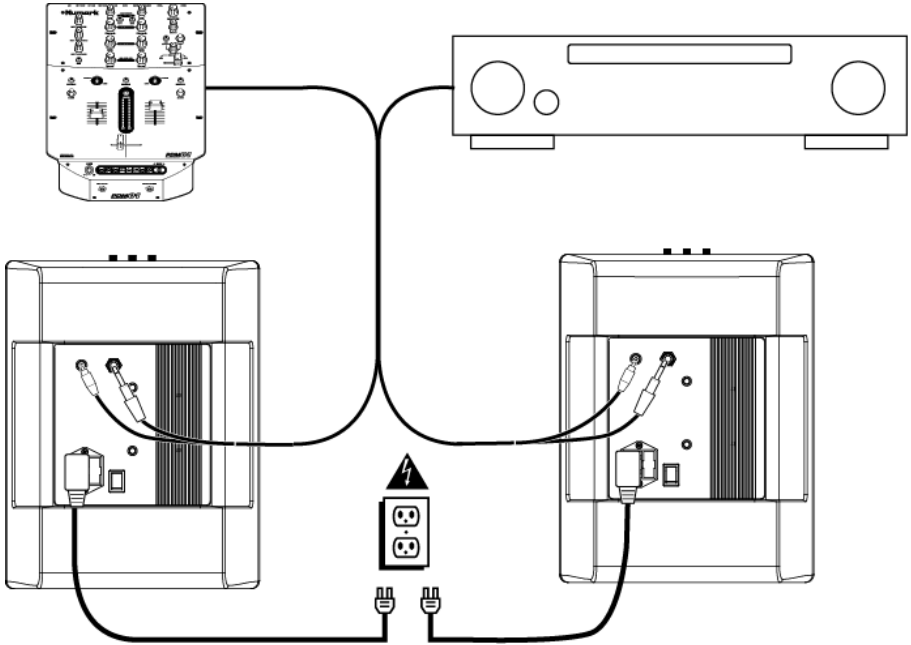
SCHACHTELINHALT

- 2 DJ MONITORE M80
- CÂBLE D'ALIMENTATION

DJ MONITOR PROFESSIONALI

CONTENUTO DELLA CONFEZIONE

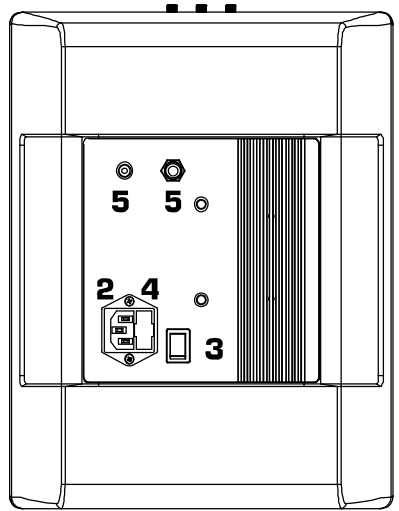
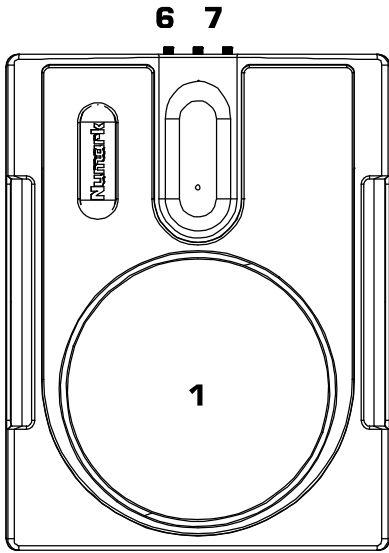
- 2 DJ MONITOR M80
- CAVO DI ALIMENTAZIONE



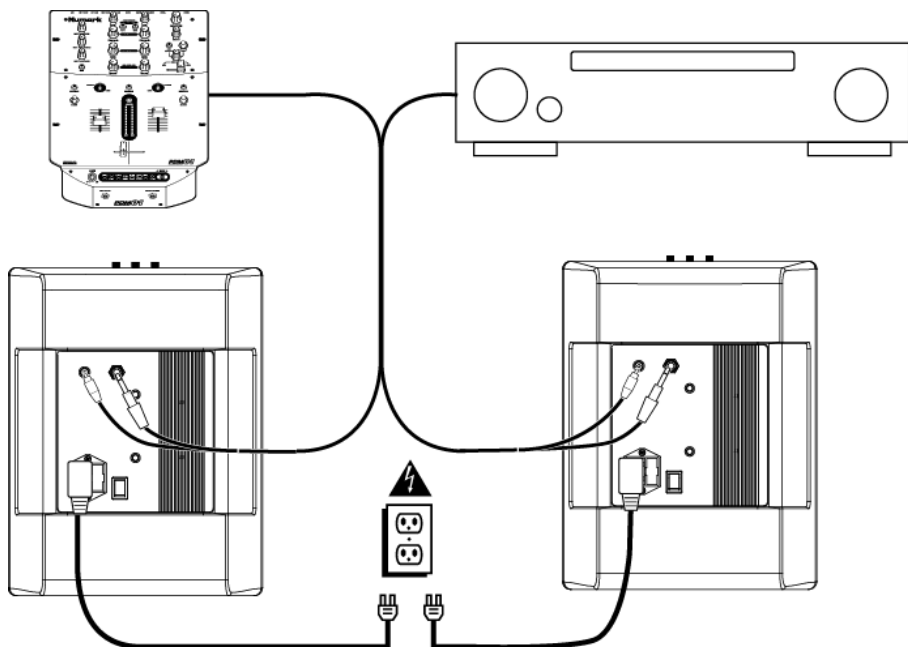
QUICK SETUP GUIDE

1. Make sure all items listed on the front of this guide are included in the box.
2. **READ SAFETY INSTRUCTIONS BEFORE USING THE PRODUCT**
3. Study this setup diagram.
4. Place the speakers in an appropriate position for operation.
5. Make sure all devices are turned off and all volume/gain knobs are set to "0".
6. Connect all stereo input sources before turning on the power.
7. Connect the speakers to the power amplifier(s), tape decks, and/or audio sources.
8. Plug the primary speaker and other powered units into AC power.
9. Switch everything on in the following order.
 - audio sources (i.e. CD Players, Turntables or other audio sources)
 - any amplifier/output sources
 - last, speakers
10. When turning off, always reverse this operation by,
 - turning off speakers
 - any amplifier/output sources
 - last, any audio sources
11. Go to <http://www.numark.com> for product registration.

M80 FEATURES

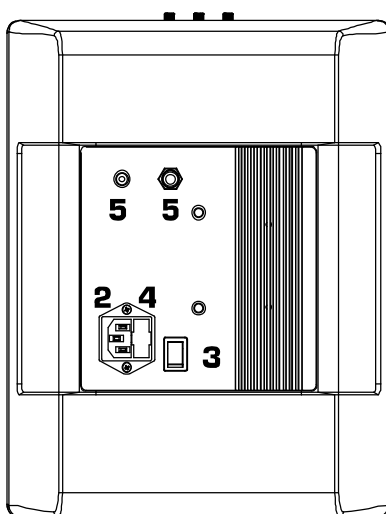
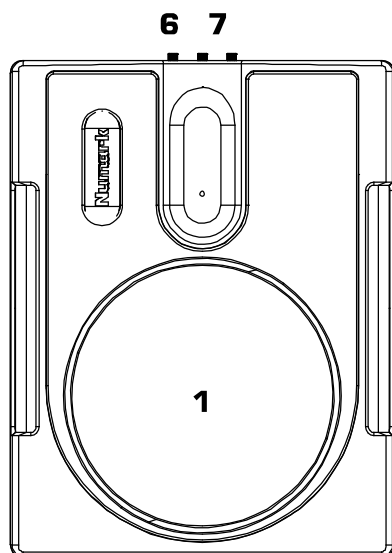


1. **Protective Speaker Grill:** Protects the speaker and speaker cone from the outside elements and abuse.
2. **3-Prong Power Cord:** Use only in a grounded outlet.
3. **On/Off Switch:** Turns the speaker power on and off. NOTE: Read the Quick Setup Guide before and turning on/off this equipment.
4. **Fuse Cover:** Houses the circuit fuse, which protects this speaker system from power surges and overloads.
5. **Main Input:** ¼"/RCA jacks for audio input from the main audio source (Amplifier or other audio source).
6. **Gain:** This rotary control adjusts the input/volume level.
7. **Treble/Bass Controls:** These rotary controls adjust the treble (high frequencies) and the bass (low frequencies) levels.

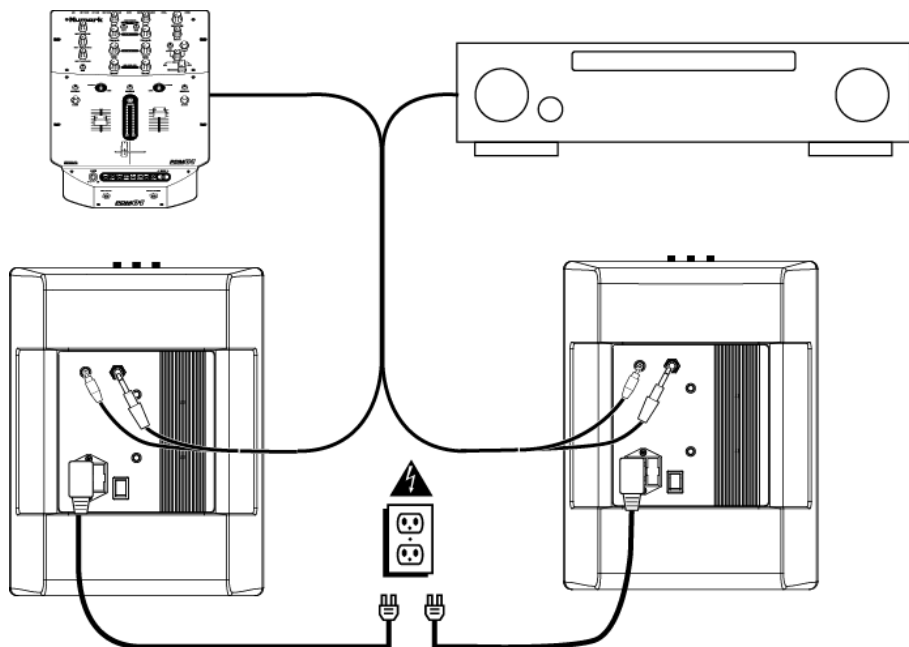


INSTALACIÓN RÁPIDA DEL M80 (ESPAÑOL)

1. Asegúrese de que todos los artículos incluidos al inicio de este manual están incluidos en la caja.
2. **LEA EL FOLLETO DE INSTRUCCIONES DE SEGURIDAD ANTES DE UTILIZAR EL PRODUCTO.**
3. Estudie este diagrama de instalación.
4. Coloque la estación de mezclas en una posición adecuada para su funcionamiento.
5. Asegúrese de que todos los dispositivos están apagados y de que todos los faders y potenciómetros de ganancia están en posición "cero".
6. Conecte todas las fuentes de entrada al estéreo como se indica en el diagrama.
7. Conecte los altavoces a los amplificadores de alimentación, unidades de cinta magnética y/o fuentes de audio
8. Conecte el altavoz principal y otras unidades eléctricas a la fuente de corriente alterna.
9. Prenda todo en el siguiente orden:
 - fuentes de entrada de audio (por ej. giradiscos o reproductores de CD)
 - M80
 - por último, cualquier amplificador o dispositivo de salida
10. Al apagar, realice siempre esta operación al contrario:
 - apague los amplificadores
 - M80
 - por último, cualquier dispositivo de entrada
11. Visite <http://www.numark.com> para registrar el producto.

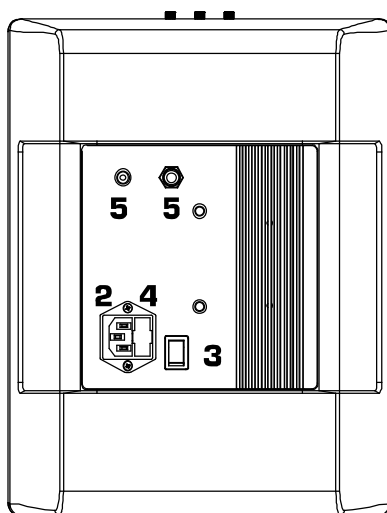
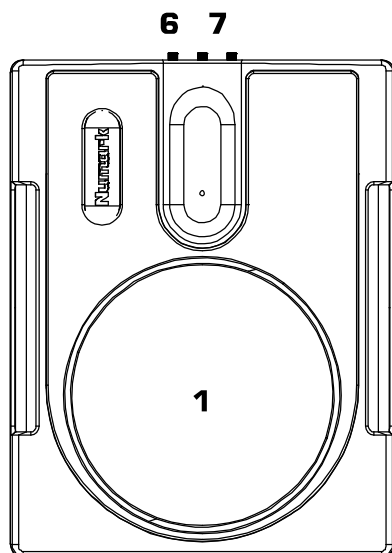


1. **Parrilla protectora del altavoz: Protege** el altavoz y el cono del altavoz contra los elementos de la intemperie y el mal uso.
2. **Cable de alimentación de 3 conectores (dientes):** Úselo solamente en un enchufe conectado a tierra.
3. **Interruptor On/Off (Encendido/Apagado):** Enciende y apaga el altavoz. NOTA: Lea la Guía de inicio rápido antes de encender/apagar el equipo.
4. **Tapa de fusibles:** Cubre el fusible del circuito, el cual protege a este sistema de altavoces contra la sobretensión y sobrecarga.
5. **Entrada principal:** Conectores (jacks) de ¼"/RCA para la entrada de audio de la fuente de audio principal (Amplificador u otra fuente de audio).
6. **Ganancia:** Este control giratorio ajusta el nivel de entrada/volumen.
7. **Controles de agudos/graves:** Estos mandos giratorios ajustan los niveles de los agudos (altas frecuencias) y graves (bajas frecuencias).

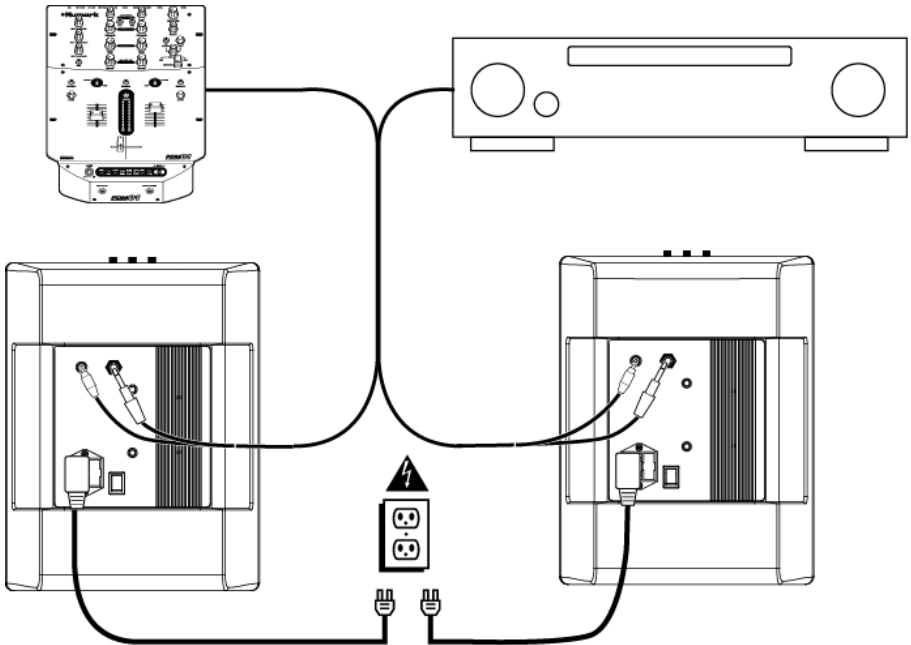


GUIDE D'INSTALLATION SIMPLIFIÉE (FRANÇAIS)

1. Assurez-vous que tous les articles énumérés sur la page couverture de ce guide sont inclus dans la boîte.
2. **LIRE LE LIVRET DES CONSIGNES DE SÉCURITÉ AVANT D'UTILISER LE PRODUIT.**
3. Examinez bien le schéma d'installation.
4. Placer la station de mixage M80 dans une position appropriée pour l'utilisation.
5. Assurez-vous que tous les appareils sont hors tension et que tous les atténuateurs et le gain sont réglés à « zéro ».
6. Connecter toutes les sources d'entrée tel qu'indiqué sur le schéma.
7. Branchez les haut-parleurs à l'amplificateur(s) de puissance, aux lecteurs de cassette et/ou aux sources audio.
8. Branchez le haut-parleur principal et les autres appareils électriques à une prise de courant alternatif.
9. Mettre tous les appareils sous tension dans l'ordre suivant :
 - sources d'entrée audio (i.e. tourne-disque ou lecteurs de disques compacts)
 - M80
 - en dernier, tous amplificateurs ou appareils de sortie
10. Pour mettre hors tension, toujours inverser l'opération :
 - Éteindre les amplificateurs
 - M80
 - En dernier, tous les appareils d'entrée
11. Allez à <http://www.numark.com> pour enregistrer le produit.

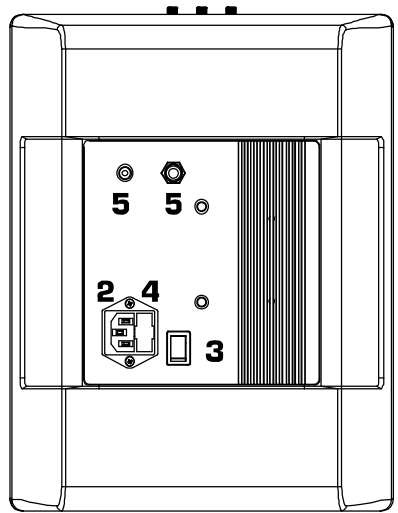
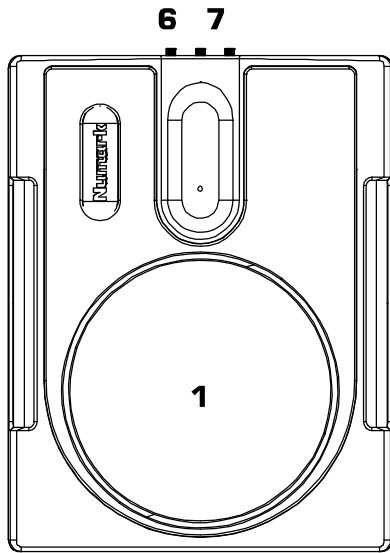


1. **Grilles de protection :** Protège le haut-parleur et le cône diffuseur des éléments extérieurs et des coups.
2. **Câble d'alimentation avec fiche à trois broches :** Branchez ce câble uniquement à une prise avec mise à la terre.
3. **Interrupteur marche-arrêt :** La mise sous et hors tension du haut-parleur. NOTE : Lisez le Guide d'installation rapide avant de mettre ce matériel sous et hors tension.
4. **Couvercle de fusible :** Abrite le circuit à fusible qui protège le système haut-parleur des surtensions et des surcharges.
5. **Entrée principale :** Prise ¼"/RCA pour entrée audio provenant de la source audio principale (amplificateur ou une autre source audio).
6. **Gain :** Ce contrôle rotatif ajuste le volume d'entrée.
7. **Contrôles Treble/Bass :** Ces contrôles rotatifs ajustent le niveau des fréquences aiguës et graves.

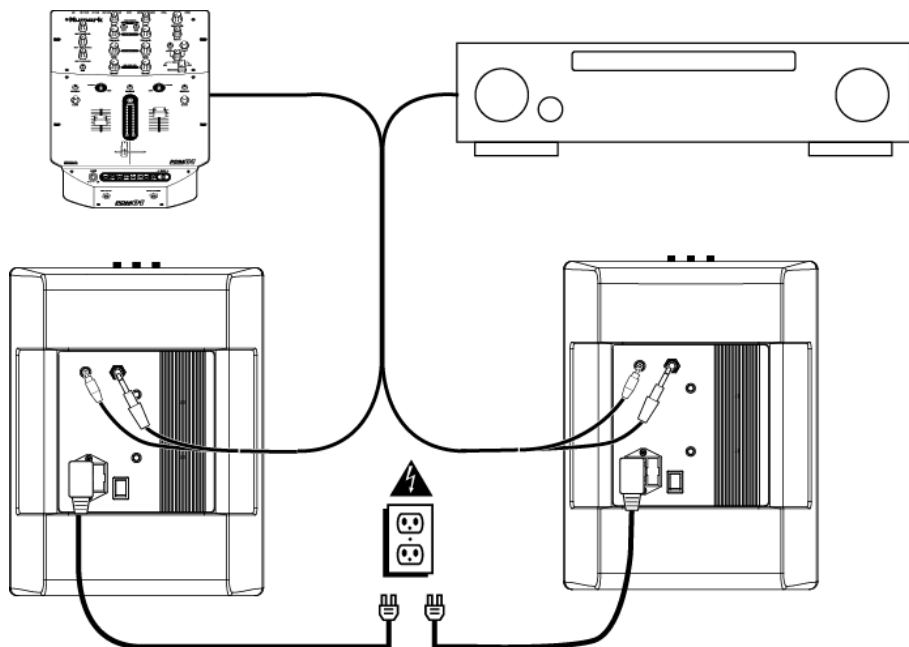


M80 SCHNELLAUFBAU (DEUTSCH)

1. Versichern Sie sich, daß alle auf der Vorderseite dieser Anleitung aufgeführten Gegenstände in der Schachtel enthalten sind.
2. **LESEN SIE DIE SICHERHEITSHINWEISE, BEVOR SIE DAS PRODUKT IN BETRIEB NEHMEN.**
3. Sehen Sie sich dieses Aufbaudiagramm genau an.
4. Stellen Sie das M80- Bedienpult an eine für den Betrieb geeignete Stelle.
5. Stellen Sie sicher, daß alle Geräte ausgeschaltet sind und alle Blendregler und Drehknöpfe auf "null" stehen
6. Schließen Sie alle Stereo-Eingabequellen wie im Diagramm gezeigt an.
7. Verbinden Sie die Lautsprecher mit dem/den Verstärker/n, Kassetten-Decks und/oder Tonquellen.
8. Schliessen Sie den primären Lautsprecher und andere stromgespeiste Geräte an den Wechselstromkreis an.
9. Schalten Sie alles in der folgenden Reihenfolge ein:
 - Toneingabequellen (z.B. Plattenspieler oder CD-Spieler)
 - M80
 - zuletzt jegliche Verstärker oder Ausgabegeräte
10. Beim Ausschalten, drehen Sie diese Reihenfolge jeweils um, indem Sie:
 - die Verstärker ausschalten
 - dann den M80
 - zuletzt alle Eingabequellen
11. Besuchen Sie die Webseite <http://www.numark.com>, um Ihr Produkt zu registrieren.

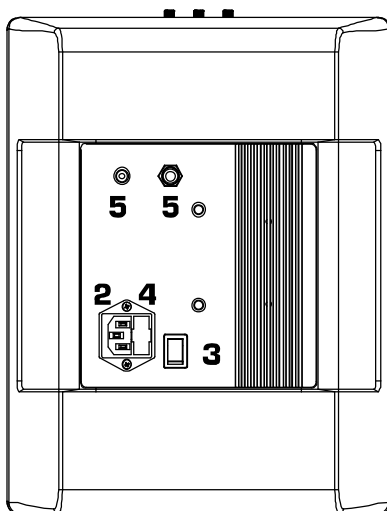
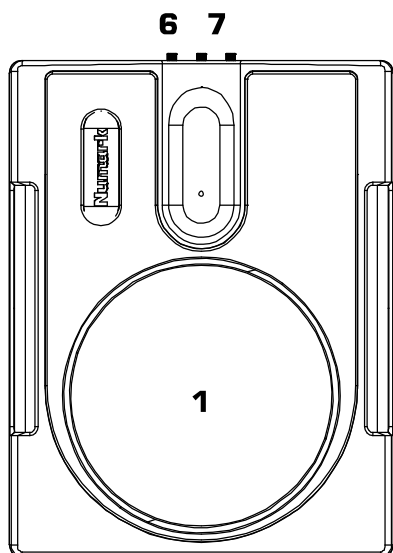


1. **Lautsprecherschutzgitter:** Schützt den Lautsprecher und den Lautspecherkonus vor Außeneinwirkungen und Mißbrauch.
2. **3-Stift-Stromkabel:** Nur mit geerdeten Anschlüssen zu verwenden.
3. **Ein/Aus-Schalter:** Schaltet den Lautsprecher ein und aus. HINWEIS: Lesen Sie sich die Schnellaufbauanleitung vor Ein- und Ausschalten des Gerätes durch.
4. **Sicherungsabdeckung:** Beinhaltet die elektrische Sicherung, welche das Lautsprechersystem vor Stromstößen und Überspannungen schützt.
5. **Hauptanschluß:** ¼"/RCA-Buchsen für Toneingabe der Haupttonquelle (Verstärker oder andere Tonquelle).
6. **Gain:** Dieser Drehregler dient zur Einstellung des Eingabe-/Lautstärkepegels.
7. **Höhen/Bässe Steuerungen:** Diese Drehknöpfe dienen zur Pegeleinstellung der Höhen (Höhenfrequenzen) und der Bässe (Tiefenfrequenzen).



MONTAGGIO RAPIDO M80 (ITALIANO)

1. Verificare che tutti gli elementi elencati sul frontespizio di questo manuale siano inclusi nella confezione.
2. **PRIMA DI UTILIZZARE IL PRODOTTO LEGGERE IL LIBRETTO DELLE ISTRUZIONI DI SICUREZZA.**
3. Esaminare attentamente lo schema di montaggio.
4. Posizionare la console M80 in modo adeguato all'operazione.
4. Assicurarsi che tutti i dispositivi siano spenti e che tutti i fader e le manopole di guadagno siano a "zero".
5. Collegare tutti gli ingressi stereo come indicato nello schema.
6. Collegare gli altoparlanti all'amplificatore(i), piatti, e/o sorgenti audio.
7. Inserire l'altoparlante principale e gli altri apparecchi ad alimentazione alla corrente CA.
8. Accendere tutto nel seguente ordine:
 - sorgenti di ingresso audio (cioè le piastre o i lettori CD)
 - il M80
 - per ultimi, tutti gli amplificatori o i dispositivi di uscita
9. Al momento dello spegnimento, invertire sempre questa operazione,
 - spegnendo gli amplificatori
 - il M80
 - per ultimi, tutti i dispositivi di ingresso
10. Andare sul sito <http://www.numark.com> per la registrazione del prodotto.



1. **Griglia di Protezione dell'Altoparlante:** Protegge l'altoparlante e il cono dell'altoparlante da elementi estranei e da un eventuale abuso.
2. **Cavo di Alimentazione a stella:** Utilizzare unicamente con prese dotate di messa a terra.
3. **Interruttore On/Off:** Accende e spegne l'alimentazione dell'altoparlante. **NOTA:** Leggere la Guida di Utilizzazione Rapida prima di accendere o spegnere (on/off) l'apparecchio.
4. **Coperchio dei Fusibili:** Alloggia il fusibile del circuito, che protegge l'altoparlante da improvvisi sbalzi di tensione e sovraccarichi.
5. **Ingresso Principale:** Jack ¼"/RCA per ingressi audio provenienti dalla sorgente audio principale (Amplificatore o altra sorgente audio).
6. **Gain:** Questo comando regola il livello di ingressi/volume.
7. **Comandi Treble/Bass:** Questi comandi regolano i livelli degli acuti (alte frequenze) e dei bassi (basse frequenze).