



# KSP 200



*Bedienungsanleitung*

*Operating Instructions*

*Mode d'emploi*

*Instrucciones de uso*

## **Wichtige Hinweise über den Umgang mit Waffen**

Gehen Sie davon aus, daß auch die sicherste Waffe durch unsachgemäßen Umgang für Sie und andere gefährlich werden kann.

Machen Sie sich zuerst anhand der Bedienungsanleitung mit der Funktion und Handhabung der Waffe vertraut. Gehen Sie auch mit der ungeladenen Waffe so um, als wenn sie geladen wäre.

**Beachten Sie stets: Keinen Finger am Abzug, außer zur gewollten Schußabgabe.**

**Halten Sie die Waffe immer so, daß Sie und Unbeteiligte nicht gefährdet sind.**

Wenden Sie bei der Bedienung, beim Zerlegen und beim Zusammenbau nie Gewalt an. Sicherheit ist nur gewährleistet, solange sich die Waffe in einwandfreiem Zustand befindet.

Unsachgemäße Handhabung und mangelnde Pflege können die Funktion und Sicherheit der Waffe beeinträchtigen.

Beachten Sie, daß die Waffe bei Einwirkung von außen, z.B. Korrosion, Herunterfallen usw. von einem Fachmann durchgeprüft werden muß.

Unsachgemäße Eingriffe in den Mechanismus, durch Gewalt hervorgerufene Beschädigungen und Veränderungen durch Dritte entbinden den Hersteller von jeglichen Gewährleistungsansprüchen. Arbeiten an Waffen dürfen nur von autorisierten Fachleuten vorgenommen werden.

## **Caution: Handling of Firearms**

Never forget that even the safest weapon can be a danger to you and others if not handled correctly.

Before handling any weapon, first thoroughly familiarize yourself with its functions and handling procedure by carefully reading the instruction manual. Always handle an unloaded weapon as if it were really loaded.

**Never forget to keep your finger off the trigger until you actually wish to fire a shot.**

**Always handle the weapon in such a manner that neither you nor bystanders are endangered.**

Never use force when using, stripping or re-assembling the weapon.

Only weapons in perfect working

order can be safe weapons. Incorrect handling and lack of maintenance will impair the functioning and safety of the weapon.

Always have your firearm inspected by a qualified gunsmith if it has suffered from corrosion, being dropped or other external damage.

Warranty claims: the manufacturer of the weapon is released from liability for any claims resulting from unauthorized tampering with any mechanism, damage from using force, or modifications made by third parties. All work on weapons must be performed by authorized gunsmiths only.

### **Observations importantes sur le maniement des armes**

Partir du principe que même l'arme la plus sûre peut devenir dangereuse pour soi-même et pour les autres en cas de maniement non conforme.

Se familiariser tout d'abord avec le fonctionnement et le maniement de l'arme à l'aide du mode d'emploi.

Manipuler une arme non chargée comme si elle était chargée.

**À observer constamment: ne jamais poser le doigt sur la détente, sauf au moment de tirer. Toujours tenir l'arme de sorte à ne mettre en danger ni soi-même ni de tierces personnes.**

Ne jamais faire usage de la force lors de l'emploi, du démontage et du remontage.

La sécurité n'est garantie que

tant que l'arme se trouve en parfait état.

Un maniement non conforme et un manque d'entretien peuvent affecter le fonctionnement et la sécurité de l'arme.

En cas d'influence extérieure telle que corrosion, chutes, etc., l'arme doit être impérativement examinée par un spécialiste.

Le fabricant est libéré de ses obligations de garantie en cas d'interventions non conforme dans le mécanisme, de dommages dus à l'usage de la force ou de modifications apportées par des tiers.

### **Indicaciones importantes sobre el uso de armas**

No olvide Ud. jamás que hasta el arma más segura puede ser peligrosa para Ud. y otros si no se maneja correctamente.

Ante todo debe familiarizarse con el funcionamiento y el manejo del arma observando el manual de instrucciones.

Maneje el arma no cargada como si lo estuviese.

**Recuerde siempre: No apoye el dedo en el disparador, si no quiere disparar. Sostenga el arma siempre de tal forma que ni Ud. ni las personas a su alrededor corran peligro.**

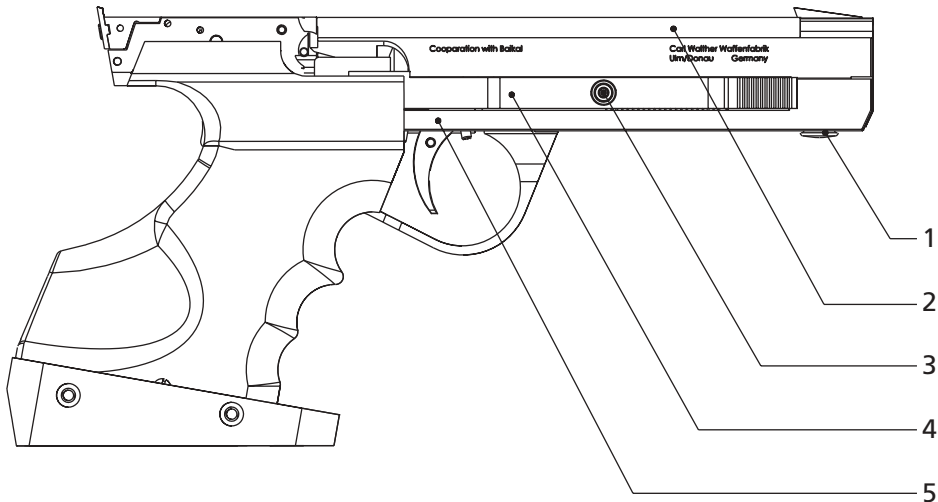
Evite un manejo, un desmontaje y un montaje forzado. La seguridad está garantizada únicamente si el arma se encuentra en un estado óptimo. Manejo inadecuado y cuidado insuficiente pueden afectar el funcionamiento y la seguridad

del arma.

Recuerde que en caso de influencias exteriores como p.e. corrosión, caída etc., el arma deberá de ser inspeccionada por un técnico. Intervenciones inadecuadas en la mecánica, daños causados por violencia así como modificaciones efectuadas por terceros desligan al fabricante de toda garantía. Modificaciones en el arma deberán de ser efectuadas únicamente por técnicos autorizadas.

	Seite		Page
Wichtige Hinweise über den Umgang mit Waffen .....	2	Caution: Handling of Firearms .....	2
Die Pistole im Gebrauch .....	7	Using the pistol .....	7
Laden und Schießen .....	8	Loading and shooting .....	8
Visier .....	10	Sights .....	10
Sicherung .....	11	Safety .....	11
Abzugeinstellung .....	13	Trigger adjustment .....	14
Pflege der Pistole .....	17	Care of the pistol .....	17
Zerlegen der Pistole .....	19	Stripping the pistol .....	19
Zusammenbau der Pistole .....	19	Re-assembling the pistol .....	20
Zubehör .....	22	Accessories .....	22
Technische Daten .....	22	Technical data .....	22

	Page		Página
Observations importantes sur le maniement des armes .....	3	Indicaciones importantes sobre el uso de armas .....	3
Emploi du pistolet .....	7	Uso de la pistola .....	7
Chargement et tir .....	9	Cargar y disparar .....	9
Hausse .....	10	Alza .....	10
Sûreté .....	11	Dispositivo de seguridad .....	11
Réglage de la détente .....	15	Ajuste del disparador .....	16
Entretien du pistolet .....	17	Cuidado de la pistola .....	17
Démontage du pistolet .....	20	Desmontaje de la pistola .....	21
Montage du pistolet .....	20	Montaje de la pistola .....	21
Accessoires .....	23	Accesorios .....	23
Caractéristiques techniques .....	23	Datos técnicos .....	23



1	Riegelknopf	Locking button	Bouton de verrouillage	botón de bloqueo
2	Oberer Deckel	Upper cover	Couvre-culasse supérieur	tapa superior
3	Verschlussfangknopf	Slide assembly arrester button	Bouton d'arrêt de culasse	botón de retención
4	Verschlussstück	Slide assembly	Bloc de culasse	corredera
5	Unterer Deckel	Lower Cover	Couvre-culasse inférieur	tapa inferior

### **Die Pistole im Gebrauch**

Die richtige Handlage der Waffe beim Schießen ist eine wichtige Voraussetzung zum Erfolg.

Die Hand soll den Griff bequem, jedoch fest und ohne Verkrampfung umfassen. Der Abzug ist auf passende Fingerlage zu prüfen und evtl. in der Länge zu verstellen.

Die Handballenauflage kann durch Verschieben nach oben oder unten der Hand angepaßt werden. Dazu mit beigefügtem Sechskantstiftschlüssel Schrauben betätigen.

Vor dem Schießen Lauf mit Putzstock reinigen, um überflüssiges Öl zu entfernen.

### **Using the pistol**

The pistol must sit well in the hand for accurate shooting. The hand must enclose the grip comfortably, but firmly and without clenching or cramping. The trigger must be checked for the right finger position and if necessary adjusted in length.

The hand support can be slid up and down to fit it to the hand. To do so, adjust the screws using the enclosed Allen key.

Before shooting, clean the barrel with the cleaning rod to remove excess oil.

### **Emploi du pistolet**

Une position correcte de la main sur l'arme est une condition importante pour réussir les tirs. La main doit saisir la poignée confortablement mais fermement et sans crispation. Vérifier la bonne position du doigt par rapport à la détente, et modifier éventuellement la longueur de cette dernière.

L'appui de la tubérance de la main peut être adapté à la main en le déplaçant vers le haut ou vers le bas en actionnant les vis avec la clé mâle hexagonale fournie.

Avant de tirer, nettoyer le canon avec la tige de nettoyage pour éliminer l'huile en excès.

### **Uso de la pistola**

El apoyo correcto del arma en la mano al disparar es esencial para tener éxito. La mano debe sostener la empuñadura de manera cómoda pero firme, sin aferrarla. Compruebe si el disparador se adapta al dedo y – en caso necesario – ajústelo en sentido longitudinal. El apoyo de mano puede ajustarse corriéndolo hacia arriba o hacia abajo. Para ello emplee la llave macho exagonal que va acompañada. Antes de disparar limpie el cañón con la varilla de limpieza para retirar aceite sobrante.

## **Laden und Schießen**

Magazinhalter nach hinten drücken und Magazin herausziehen.

Füllen des Magazins. Dazu seitlichen Magazinbolzen nach unten schieben, und das Magazin mit 5 Patronen füllen.

Das gefüllte Magazin wird in die Pistole eingeschoben.

Verschlussstück bis zum Anschlag zurückziehen und loslassen, das Verschlussstück muß aus eigener Kraft am Lauf anliegen. Die erste Patrone wird dadurch in den Lauf eingeführt.

### **Achtung!**

Waffe ist geladen und schußbereit. Keinen Finger am Abzug, außer zur gewollten Schußabgabe, Pistole in Schußrichtung halten. Schlagbolzen nicht ohne Pufferpatrone abschlagen (Beschädi-

gung von Patronenlager und Schlagbolzen!)

Nach dem letzten Schuß Verschuß zurückziehen und in der hintersten Stellung Verschußfangknopf eindrücken und Verschuß bis Anschlag vorlassen. Der Verschuß bleibt geöffnet. **Prüfen ob keine**

**Patrone mehr im Lauf ist.**

Wird weitergeschossen, Magazin auswechseln, Verschuß nach hinten ziehen und dann vorlassen, die erste Patrone wird in den Lauf eingeführt.

**Achtung!** Keinen Finger am Abzug.

Wird nicht weitergeschossen, Magazin herausnehmen und Pistole in geöffnetem Zustand ablegen, bzw. Pistole entspannen. Dazu Verschuß leicht zurückziehen und nach vorn gleiten lassen, anschließend

Abzug ziehen, Schlagbolzen nicht ohne Pufferpatrone abschlagen (Beschädigung von Patronenlager und Schlagbolzen!).

### **Loading and shooting**

Push the magazine catch rearwards and pull out the magazine.

To fill the magazine: slide the lateral magazine pin downwards, and fill the magazine with five rounds.

Slide the filled magazine into the pistol. Pull back the slide assembly all the way and then release it - the slide assembly must come up against the barrel under its own power. This chambers the first round.

### **Caution!**

The weapon is now loaded and

ready to fire. Keep your finger off the trigger unless you want to shoot, and hold the pistol in the direction of shooting. Do not operate the firing pin without a round as a buffer (otherwise damage to chamber and firing pin!).

After the last shot, pull back the slide assembly, and in the rearmost position press in the slide assembly arrester button, then allow the slide assembly to drive forward to its stop. The slide assembly remains open.

**Check that there is no longer a round in the chamber.**

To continue shooting, change the magazine, pull back the slide assembly and then let it drive forward again - this chambers the first round.

**Caution!** Keep your finger off the trigger.

If you have finished shooting,



take out the magazine and put down the pistol in the opened state, or cock the pistol. To do so, pull back the slide a little and let it slide forward, then pull the trigger (but do not operate the firing pin without a round as a buffer (otherwise damage to chamber and firing pin!)).

### **Chargement et tir**

Pousser vers l'arrière l'arrêtoir de chargeur et retirer le chargeur. Remplissage du chargeur : pousser vers le bas les chevilles de chargeur latérales et remplir le chargeur avec 5 cartouches.

Introduire le chargeur plein dans le pistolet. Tirer vers l'arrière le bloc de culasse jusqu'en butée, puis le relâcher ; le bloc de

culasse doit revenir de lui-même sur le canon. Par cette opération, la première cartouche est introduite dans le canon.

### **Attention !**

L'arme est chargée et prête à tirer. Ne pas poser le doigt sur la détente, sauf au moment de tirer. Maintenir le pistolet dans la direction de tir.

Ne pas faire percuter le percuteur sans cartouche tampon (endommagement de la boîte de culasse et du percuteur !).

Après le dernier coup, tirer la culasse vers l'arrière et, dans la position la plus en arrière, enfoncer le bouton d'arrêt de culasse, puis laisser revenir la culasse vers l'avant jusqu'en butée. La culasse reste ouverte.

**Vérifier qu'il n'y a plus de cartouche dans le canon.**

Si la séance de tir continue, changer de chargeur. Tirer la culasse vers l'arrière, puis la laisser revenir vers l'avant. La première cartouche est introduite dans le canon.

**Attention !** Ne pas poser le doigt sur la détente.

Si la séance de tir est terminée, retirer le chargeur et ranger le pistolet à l'état ouvert, ou désarmer le pistolet. À cet effet, tirer légèrement la culasse vers l'arrière puis la laisser glisser vers l'avant, puis tirer sur la détente. Ne pas faire percuter le percuteur sans cartouche tampon (endommagement de la boîte de culasse et du percuteur !).

### **Cargar y disparar**

Apriete el cargador hacia atrás y sáquelo.

Llene el cargador. Para ello

deslice el pestillo del cargador lateral hacia abajo y llene el cargador con 5 cartuchos.

Ha introducido el cargador lleno en la pistola. Tire la corredera hacia atrás hasta el tope y suéltela, la corredera deberá de llegar por sí misma al tope en el cañón. De esta manera el primer cartucho entra en el cañón.

### **iAtención!**

El arma está cargada y dispuesta a disparar. No apoye el dedo en el disparador si no quiere disparar, mantenga la pistola en dirección de disparo. No accione el percutor sin cartucho amortiguador. (¡Podría dañar la recámara y el percutor!).

Después de haber efectuado el último disparo tire la corredera

hacia atrás, apriete el botón de retención en la posición final de atrás y deje correr la corredera hasta el tope. La corredera queda abierta. **Compruebe, si no se encuentra cartucho alguno en el cañón.**

Si sigue disparando cambie el cargador, tire la corredera hacia atrás y déjela correr hacia adelante, el primer cartucho entra en el cañón.

**iAtención!** No apoye el dedo en el disparador.

Si no sigue disparando saque el cargador y deposite el arma en estado abierto, es decir, desarme la pistola. Para ello tire la corredera ligeramente hacia atrás y déjela deslizarse hacia adelante, a continuación apriete el disparador. No accione el percutor sin cartucho amortiguador. (¡Podría dañar la recámara y el percutor!).

## **Visier**

### **Visiereinstellung**

#### **Seitenstellschraube:**

Bei Linksschuß nach rechts, bei Rechtsschuß nach links drehen.  
1 Rast = 7 mm auf der Scheibe.

#### **Höhenstellschraube:**

Bei Tiefschuß nach rechts, bei Hochschuß nach links drehen.  
1 Rast = 11 mm auf der Scheibe.

## **Sights**

### **Sight correction**

#### **Windage correction screw:**

turn it to the right if shots group to the left, to the left if they group to the right.  
1 notch = 7 mm on the target.

#### **Elevation correction screw:**

turn it to the right if shots group low, to the left if they

group high.

## **Hausse**

### **Réglage de la hausse**

#### **Vis de réglage latéral :**

la tourner vers la droite en cas de tir trop à gauche et vers la gauche en cas de tir trop à droite.

1 cran = 7 mm sur la cible.

#### **Vis de réglage vertical :**

la tourner vers la droite en cas de tir trop bas et vers la gauche en cas de tir trop haut.

1 cran = 11 mm sur la cible.

## **Alza**

### **Ajuste del alza**

#### **Tornillo de ajuste lateral:**

Si el impacto va a la izquierda gire el tornillo hacia la derecha,

si el impacto va a la derecha gire el tornillo hacia la izquierda.  
1 click = 7 mm en el disco/blanco

#### **Tornillo de ajuste en altura:**

Si el impacto va por debajo gire hacia la derecha, si el impacto va por encima gire hacia la izquierda.

1 click = 11 mm en el blanco

## **Sicherung**

### **ACHTUNG!**

Bei Auslieferung der Waffe ist nachfolgend beschriebene erhöhte Sicherung nicht in Funktion.

Die Sicherung wird durch drehen des Gewindestifts **(e)** um etwa  $\frac{1}{2}$  Umdrehung entgegen dem Uhrzeigersinn aktiviert. Ein Schuß ist dann nur bei völligem Umfassen des Griffs auslösbar. Dies wird durch wegdrücken des Hebels **(j)** erreicht.

## **Safety**

### **CAUTION!**

When the weapon is delivered, the enhanced safety feature described in the following is not in operation.

The safety is activated by turning the setscrew **(e)** about half a turn counter-clockwise. A shot can then be fired only when the grip is completely enclosed. This is achieved by pressing in the lever **(j)**.

## **Sûreté**

### **ATTENTION !**

La sûreté accrue décrite ci-dessous n'est pas en fonction à la livraison de l'arme.

La sûreté est activée en tournant la vis sans tête **(e)** d'environ  $\frac{1}{2}$  tour dans le sens contraire des aiguilles d'une montre. Un coup ne peut alors être tiré que lorsque la poignée est saisie entièrement, ce qui s'obtient en repoussant le levier **(j)**.

## **Dispositivo de seguridad**

### **¡ATENCIÓN!**

Al suministrar el arma, el dispositivo de seguridad descrito a continuación no está en funcionamiento.

El dispositivo de seguridad se activa girando el tornillo prisionero **(e)** aproximadamente media vuelta en el sentido contrario a las agujas del reloj. Solo podrá accionar un disparo empujando la empuñadura completamente. Esto lo consigue empujando la palanca **(j)**.

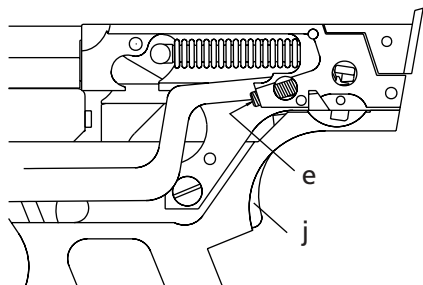


Abb. 1

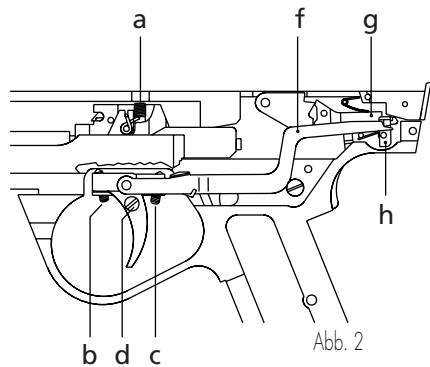


Abb. 2

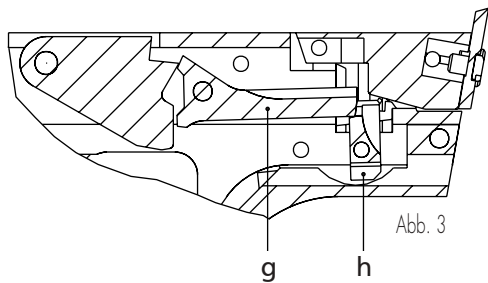


Abb. 3

## Abzugeinstellung

### Hinweis:

Zur Abzugeinstellung muß die Griffschale abgenommen werden (siehe: Zerlegen der Pistole). Bei nachfolgenden Einstellungen ist die Sicherung **(j)** zu betätigen, wenn diese aktiviert ist.

## Grundeinstellung

(Abb. 1 und 2)

– Schraube **(c)** entgegen dem Uhrzeigersinn drehen (ca. 2 Umdrehungen)  
– Abzug durch Zurückziehen des Verschlussstücks spannen – läßt sich Abzug nicht spannen, Schraube **(e)** entgegen dem Uhrzeigersinn drehen bis Abzug gespannt werden kann – Schraube **(e)** im Uhrzeigersinn drehen bis Hahn frei wird, dann Schraube

**(e)** etwa 1/2 bis 3/4 Umdrehungen entgegen dem Uhrzeigersinn drehen um die mindestzulässige Einrastung der Klinken **(g)** und **(h)** zu erreichen.

## Einstellen des Vorzugswegs (Abb. 2)

– Schraube **(b)** im Uhrzeigersinn soweit verstellen bis Abzugstange **(f)** an Klinke **(h)** zur Anlage kommt, Abzugstange mit Finger etwas nach unten schwenken und Schraube **(b)** eine Umdrehung weiterdrehen.  
– Abzugstange loslassen und Schraube **(b)** entgegen dem Uhrzeigersinn verstellen bis Abzugstange **(f)** in Klinke **(h)** einfällt. Von hier aus kann der gewünschte Vorzug durch weiterdrehen der Schraube **(b)** entgegen dem Uhrzeigersinn gewählt werden.

Soll die erhöhte Sicherung aktiviert werden ist ca. eine 1/2 Umdrehung gegen dem Uhrzeigersinn weiterzudrehen.

## Einstellen des Triggerstops

(Abb. 2)

– Hahn spannen, dann Schraube **(c)** im Uhrzeigersinn soweit drehen bis Hahn nicht mehr ausgelöst werden kann.  
– Abzug ziehen Schraube **(c)** entgegen dem Uhrzeigersinn drehen bis Hahn abschlägt, dann Schraube **(c)** noch eine weitere 1/4 Umdrehung gegen den Uhrzeigersinn weiterdrehen.

## Einstellen der Abzugskraft

(Abb. 2)

Die Abzugskraft wird durch die Schraube **(a)** eingestellt.

## Einstellen der Abzugfingerlage

(Abb. 2)  
Durch Lösen der Schraube **(d)** läßt sich die Fingerlage entsprechend verstellen.

## Trigger adjustment

### **N.B.:**

For trigger adjustment, the grip must be removed (see under Stripping the pistol). For the following settings, the lever **(j)** must be operated if it has been activated.

### **Basic adjustment**

(Figs. 1 and 2)

- Turn screw **(c)** counterclockwise (about 2 turns).
- Cock the trigger by drawing back the slide assembly - if the trigger cannot be cocked, turn the screw **(e)** clockwise until the hammer is free, then turn the screw **(e)** about a 1/2 to a 3/4 turn counterclockwise in order to achieve the minimum permissible engagement of the

pawls **(g)** and **(h)**.

### **Setting the trigger slack**

(Fig. 2)

- Turn the screw **(b)** clockwise until the trigger bar **(f)** is resting on the pawl **(h)**, then swing the trigger bar slightly downwards with the finger and turn the screw **(b)** one turn.
- Release the trigger bar and turn the screw **(b)** counterclockwise until the trigger bar **(f)** engages in the pawl **(h)**. From here the required trigger slack can be selected by further counterclockwise turning of the screw **(b)**.
- If the enhanced safety is to be activated, turn the screw about a half-turn more counterclockwise.

### **Setting the trigger stop**

(Fig. 2)

- Cock the hammer, then turn the screw **(c)** clockwise until the hammer can no longer be released.
- Pull the trigger, turn the screw **(c)** counterclockwise until the hammer strikes, then turn the screw **(c)** a further quarter-turn counterclockwise.

### **Setting the trigger pull**

(Fig. 2)

The trigger pull is set using the screw **(a)**.

### **Setting the trigger finger**

position (Fig. 2)

Undoing the screw **(d)** permits appropriate adjustment of the finger position.

## Réglage de la détente

### Remarque :

La coque de poignée doit être retirée pour régler la détente (voir : Démontage du pistolet). Lors des réglages suivants, actionner la sûreté **(j)** si celle-ci est activée.

### Réglage de base

(fig. 1 et 2)

- Tourner la vis **(c)** dans le sens contraire des aiguilles d'une montre (2 tours env.).
- Armer la détente en tirant le bloc de culasse vers l'arrière - si la détente ne s'arme pas, tourner la vis **(e)** dans le sens contraire des aiguilles d'une montre jusqu'à ce que la détente puisse être armée - tourner la vis **(e)** dans le sens des aiguilles d'une montre

jusqu'à ce que le chien soit libéré, puis tourner la vis **(e)** de 1/2 à 3/4 de tour dans le sens contraire des aiguilles d'une montre pour atteindre le crantage minimal autorisé des clenches **(g)** et **(h)**.

### Réglage de la pré-course

(fig. 2)

- Tourner la vis **(b)** dans le sens des aiguilles d'une montre jusqu'à ce que la tige de détente **(f)** s'appuie sur la clenche **(h)**. Avec le doigt, abaisser la tige de détente et tourner la vis **(b)** d'un tour supplémentaire.
- Relâcher la tige de détente et tourner la vis **(b)** dans le sens contraire des aiguilles d'une montre jusqu'à ce que la tige de détente **(f)** s'engage dans la clenche **(h)**. De là, la pré-course souhaitée peut être réglée en

tournant encore la vis **(b)** dans le sens contraire des aiguilles d'une montre. Si la sûreté accrue doit être activée, tourner d'environ 1/2 tour supplémentaire dans le sens contraire des aiguilles d'une montre.

### Réglage du blocage de la

détente (fig. 2)

- Armer le chien puis tourner la vis **(c)** dans le sens des aiguilles d'une montre jusqu'à ce que le chien ne puisse plus être relâché.
- Armer la détente et tourner la vis **(c)** dans le sens contraire des aiguilles d'une montre jusqu'à ce que le chien percute, puis tourner la vis **(c)** de 1/4 de tour supplémentaire.

### Réglage de l'effort à la détente (fig. 2)

L'effort à la détente se règle à la vis **(a)**.

### Réglage de l'appuie-doigt de la détente (fig. 2)

L'appuie-doigt peut être réglé en dévissant la vis **(d)**.

## **Ajuste del disparador**

Advertencia: Para ajustar el disparador retire la cachea (ver: Desmontaje de la pistola). En los ajustes que siguen a continuación apriete la palanca del dispositivo de seguridad **(j)**, si está activado.

## **Ajuste básico**

(dibujo 1 y 2)

Gire el tornillo **(c)** en sentido contrario a las agujas del reloj (aprox. 2 vueltas).

- Arme el disparador tirando la corredera hacia atrás – si no puede armar el disparador, gire el tornillo **(e)** en sentido contrario a las agujas del reloj hasta que el disparador pueda ser armado – gire el tornillo **(e)** en sentido de las agujas del reloj hasta que el martillo percutor

quede libre, a continuación gire el tornillo **(e)** aprox. 1/2 a 3/4 vueltas en sentido contrario a las agujas del reloj para conseguir un encaje mínimo admisible de los gatillos **(g)** y **(h)**.

## **Ajuste de la carrera previa** (dibujo 2)

- Ajuste el tornillo en sentido de las agujas del reloj hasta que la varilla del disparador **(f)** haga tope con el gatillo **(h)**. Gire la varilla con el dedo ligeramente hacia abajo y gire el tornillo **(b)** una vuelta más.

- Suelte la varilla del disparador y ajuste el tornillo **(b)** en sentido contrario a las agujas del reloj hasta que la varilla **(f)** encaje en el gatillo. Partiendo de esta posición podrá elegir la carrera previa deseada girando el

tornillo **(b)** en sentido contrario a las agujas del reloj. Si quiere activar el dispositivo de mayor seguridad siga girando aprox. 1/2 vuelta en sentido contrario a las agujas del reloj.

## **Ajuste del tope del disparador** (dibujo 2)

- Arme el martillo percutor, a continuación gire el tornillo **(c)** en sentido de las agujas del reloj hasta que el martillo no pueda ser accionado.

- Accione el disparador, gire el tornillo **(c)** en sentido contrario a las agujas del reloj hasta que el martillo percutor haga tope, a continuación siga girando el tornillo **(c)** 1/4 vuelta más en sentido contrario a las agujas del reloj.

## **Ajuste de la fuerza para disparar** (dibujo 2)

La fuerza para disparar se ajusta mediante el tornillo **(a)**

## **Ajuste de la posición del dedo en el disparador**

(dibujo 2)

Aflojando el tornillo **(d)** puede ajustar la posición del dedo como corresponda.



### ***Pflege der Pistole***

Lauf mit Putzstock reinigen und leicht einölen. Metallteile der Pistole leicht einölen; zu starkes Ölen fördert Verschmutzung. Vor dem Schießen Lauf mit Putzstock reinigen, um überflüssiges Öl zu entfernen. Patronenlager regelmäßig auf Bleiablagerung prüfen und bei Bedarf sorgfältig reinigen, denn ein sauberes Patronenlager trägt wesentlich zur Präzision und Funktion einer Pistole bei. Abzugteile bei Bedarf leicht fetten.

### ***Care of the pistol***

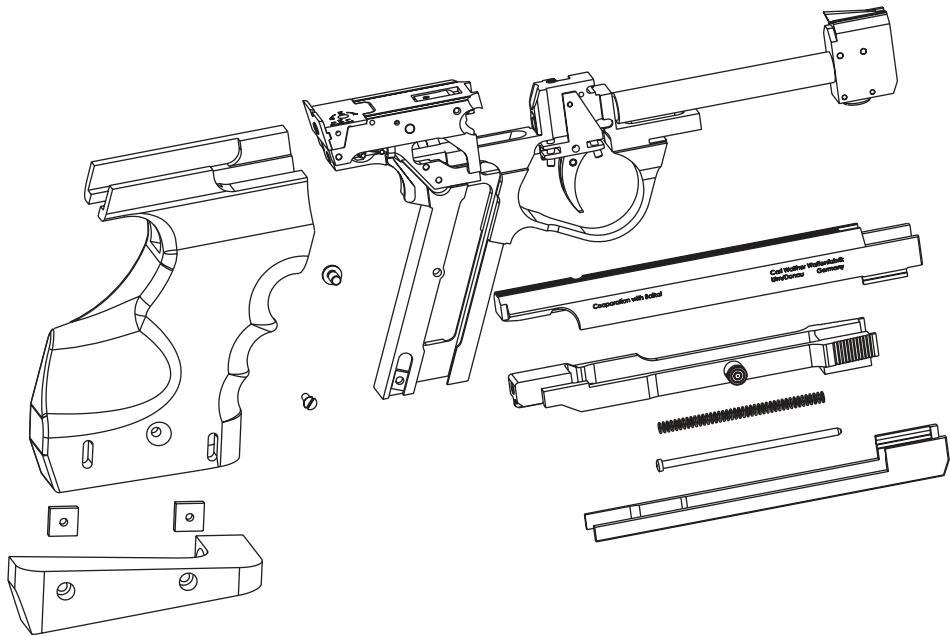
Clean the barrel with the cleaning rod, and lightly oil it. Apply a light film of oil to the metal parts of the pistol; excessive oiling can lead to fouling. Before shooting, clean the barrel using the cleaning rod to remove excess oil. Check the chamber regularly for lead deposits and clean it carefully as necessary, since a clean chamber is very important for the precision and operation of a pistol. Lightly grease the trigger parts as necessary.

### ***Entretien du pistolet***

Nettoyer le canon avec la tige de nettoyage, puis le huiler légèrement. Huiler légèrement les pièces métalliques du pistolet ; un huilage excessif favorise l'encrassement. Avant de tirer, nettoyer le canon avec la tige de nettoyage pour éliminer l'huile en excès. Vérifier régulièrement si la boîte de culasse présente un dépôt de plomb et la nettoyer au besoin, car une boîte de culasse propre contribue de façon essentielle à la précision et au bon fonctionnement d'un pistolet. Huiler légèrement les pièces de la détente si nécessaire.

### ***Cuidado de la pistola***

Limpie el cañón con la varilla de limpieza y engráselo ligeramente. Engrase las piezas metálicas de la pistola ligeramente; un engrase excesivo acumula más suciedad. Antes de disparar limpie el cañón con la varilla de limpieza para retirar aceite sobrante. Compruebe periódicamente si en la recámara se encuentran residuos de plomo y – en caso necesario – límpiela cuidadosamente, ya que una recámara limpia resulta imprescindible para la precisión y un correcto funcionamiento del arma. En caso necesario lubrique las partes del disparador.



## **Zerlegen der Pistole**

- Magazin aus der Pistole herausnehmen, dabei Magazinhalter nach hinten drücken.
- Handballenauflage der Griffschale entfernen
- Schrauben zur Griffschalenbefestigungen auf beiden Seiten lösen, Griffschale abnehmen.
- Riegelknopf an Laufunterseite eindrücken und den unteren Deckel nach vorne abziehen.
- Pistole mit der Rückseite so auf eine Unterlage stellen, daß die rechte oder linke Seite zu sehen ist, Verschlußstück bis Anschlag nach unten ziehen, oberen Deckel nach vorne abziehen.
- Verschlußstück entfernen, indem man das Verschlußstück nach oben läßt und unten seitlich wegschwenkt und abzieht, dabei auf

Verschlußfeder achten.  
Verschlußfeder mit  
Federstange entfernen.

## **Zusammenbau der Pistole**

Das Montieren der Waffe geschieht in umgekehrter Reihenfolge. Wenden Sie dabei niemals Gewalt an.

- Druckfeder (Vorholfeder) auf Federstange stecken, dann in das Griffstück einsetzen.  
Druckfeder (Vorholfeder) so weit auf Federstange drücken bis Druckfederende bündig mit Federstange ist, dann in die Federbohrung vom Verschlußstück einführen, Verschlußstück einschwenken und nach unten schieben.
- oberen Deckel montieren, dabei ist darauf achten, daß der im oberen Deckel quer montierte Zylinderstift in die

- im Griffstück angebrachte Aussparung eingeführt wird.
- unteren Deckel montieren, darauf achten, daß er wieder durch Riegelknopf fixiert wird.

## **Stripping the pistol**

- Take the magazine out of the pistol, pushing the magazine catch rearwards.
- Remove the hand support of the grip.
- Undo the grip fastening screws on both sides, then remove the grip.
- Press in the locking button on the underside of the barrel and remove the lower cover from the front.
- Place the pistol by its butt on a surface, in such a way that the right-hand or left-hand side is visible, then pull the slide assembly all the way down and remove the upper cover from the front.
- Remove the slide assembly by letting it slide up and then, at the bottom end, swiveling it away to the side and removing it. When doing so, be careful with the slide

assembly spring. Remove the latter using a spring rod.

### **Re-assembling the pistol**

The pistol is re-assembled in the reverse order. Never use force here.

- Place the compression spring (return spring) on the spring rod, then insert it into the frame.
- Press the compression spring (return spring) onto the spring rod until the end of the compression spring is flush with the spring rod, then insert it into the spring hole of the slide assembly, swivel in the slide assembly and slide it downwards.
- Fit the upper cover, ensuring that the straight pin mounted transversely in the upper cover is inserted into the

recess provided in the frame.

- Fit the lower cover, ensuring that it is again fixed in place by the locking button.

### **Démontage du pistolet**

- Retirer le chargeur du pistolet en poussant l'arrêt de chargeur vers le bas.
- Retirer l'appui de la tubérance de la main de la coque de poignée.
- Dévisser des deux côtés les vis de fixation de la coque de poignée, retirer la coque de poignée.
- Enfoncer le bouton de verrouillage du bas du canon et retirer vers l'avant le couvre-culasse inférieur.
- Poser sur un support le pistolet sur sa partie arrière de sorte que le côté droit ou gauche reste visible, tirer jusqu'en butée le bloc de culasse, retirer vers l'avant le couvre-culasse supérieur.
- Retirer le bloc de culasse en le tirant vers le haut et en le pivotant latéralement en bas. Prendre garde au ressort de

culasse. Retirer le ressort de culasse avec la tige de ressort.

### **Montage du pistolet**

Le montage du pistolet s'effectue dans l'ordre inverse. Ne jamais faire usage de la force.

- Introduire le ressort de pression (ressort pousseur) sur la tige de ressort, puis le placer dans la poignée. Compresser le ressort de pression (ressort pousseur) jusqu'à ce que son extrémité affleure avec la tige de ressort, puis l'introduire dans le logement de ressort du bloc de culasse, pivoter le bloc de culasse et le pousser vers le bas.
- Monter le couvre-culasse supérieur en veillant à ce que la goupille cylindrique

transversale monté dans le couvre-culasse supérieur s'introduise dans l'évidement pratiqué dans la poignée.

- Monter le couvre-culasse inférieur en veillant à ce qu'il soit de nouveau fixé par le bouton de verrouillage.

### **Desmontaje de la pistola**

- Extraiga el cargador de la pistola presionando su retén hacia atrás.
- Retire el apoyo de mano de la cachea
- Afloje los tornillos de la fijación de la cachea a ambos lados y retire la cachea
- Apriete el botón de bloqueo en la parte inferior del cañón y saque la tapa inferior tirando hacia adelante.
- Coloque la pistola apoyándola en su parte trasera sobre una superficie de tal forma que el lado derecho o el izquierdo queden visibles. A continuación tire la corredera hasta el tope hacia abajo, saque la tapa superior tirando hacia adelante.
- Retire la corredera dejándola deslizarse hacia arriba y girándola por la parte inferior hacia el lado y retirándola.

Preste atención al muelle recuperador. Retire el muelle recuperador con la varilla del muelle.

### **Montaje de la pistola**

El montaje de la pistola se efectúa por orden inverso. No emplee nunca violencia.

- Coloque el muelle recuperador sobre la varilla del muelle, a continuación introdúzcalo en la empuñadura. Apriete el muelle recuperador sobre la varilla hasta que el extremo del muelle esté a la misma altura que la varilla, a continuación introdúzcalo en el orificio del muelle de la corredera. Incorpore la corredera girando y deslicela hacia abajo.
- Monte la tapa superior.

Asegúrese de que el pasador cilíndrico montado diagonalmente en la tapa superior se introduzca en la cavidad de la empuñadura.

- Monte la tapa inferior y asegúrese que ésta quede fijada nuevamente por medio del botón de sujeción.

## **Zubehör**

- 1 Bedienungsanleitung
- 1 Durchschlag
- 1 Putzstock
- 1 Reservemagazin
- 1 Sechskantstiftschlüssel
- 1 Spezialwerkzeug

## **Technische Daten**

Gewicht ca.	g	1210
Gesamtlänge	mm	265
Gesamtbreite	mm	49
Gesamthöhe	mm	138
Visierlänge	mm	220
Lauflänge	mm	153
Patronen im Magazin		5
Abzugsgewicht	g	1360 oder 1000

## **Accessories**

- 1 Instruction Manual
- 1 drift
- 1 cleaning rod
- 1 spare magazine
- 1 Allen key
- 1 special tool

## **Technical data**

Weight approx.	g	1210
Total length	mm	265
Total width	mm	49
Total height	mm	138
Sight radius	mm	220
Barrel length	mm	153
Rounds in magazine		5
Trigger pull weight	g	1360 or 1000

## **Accessoires**

- 1 Mode d'emploi
- 1 Chasse-goupille
- 1 Tige de nettoyage
- 1 Chargeur de réserve
- 1 Clé mâle hexagonale
- 1 Outil spécial

## **Caractéristiques techniques**

Poids env.	g	1210
Longueur hors tout	mm	265
Largeur hors tout	mm	49
Hauteur hors tout	mm	138
Longueur de visée	mm	220
Longueur du canon	mm	153
Nombre de cartouches par chargeur		5
Poids de détente	g	1360 ou 1000

## **Accesorios**

- 1 manual de instrucciones
- 1 mandril
- 1 varilla de limpieza
- 1 cargador de repuesto
- 1 llave macho exagonal
- 1 llave especial

## **Datos técnicos**

peso aprox.	g	1210
largo total	mm	265
ancho total	mm	49
altura total	mm	138
largo de mira	mm	220
largo de cañón	mm	153
capacidad del cargador		5
peso del disparador	g	1360 ó 1000



Carl Walther GmbH  
Sportwaffen  
Postfach 43 25  
D-89033 Ulm  
Telefon 07 31-15 39-0  
Telefax 07 31-15 39 170

Technische Änderungen vorbehalten.  
Subjects to technical modifications.  
Sous réserve de modifications techniques.  
Reservado el derecho de introducir modificaciones.  
264 07 91.02-99