

# FINLAND **Sako**

## S 4 9 1 / M 5 9 1 / L 6 9 1 R H

<input type="checkbox"/> Hunter	<input type="checkbox"/> Carbine	<input type="checkbox"/> Varmint 24"
<input type="checkbox"/> Deluxe	<input type="checkbox"/> Battue	<input type="checkbox"/> Varmint 26"
<input type="checkbox"/> Super Deluxe	<input type="checkbox"/> Euro	<input type="checkbox"/>

### S 4 9 1

- 17 Rem
- 222 Rem
- 223 Rem
- 22 PPC USA
- 6 PPC USA

### M 5 9 1

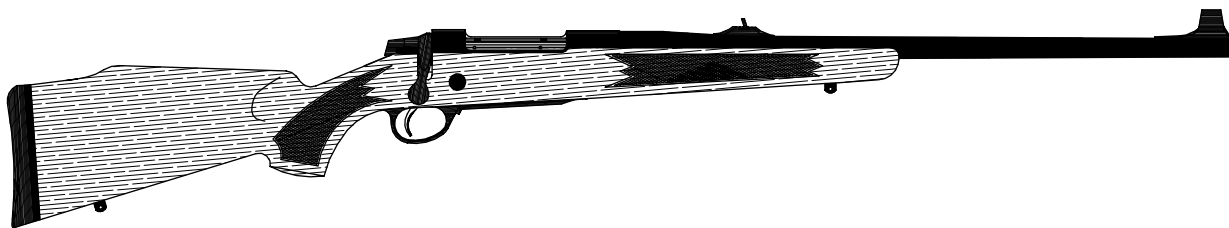
- 22-250 Rem
- 243 Win
- 7mm-08 Rem
- 308 Win

### L 6 9 1

- 25-06 Rem
- 6.5x55 SE
- 270 Win
- 7x64
- 280 Rem
- 30-06
- 9.3x62

### L 6 9 1 Mag

- 270 Wby Mag
- 7 mm Rem Mag
- 7 mm Wby Mag
- 300 Win Mag
- 300 Wby Mag
- 338 Win Mag
- 340 Wby Mag
- 375 H&H Mag
- 416 Rem Mag



## SISÄLTÖ

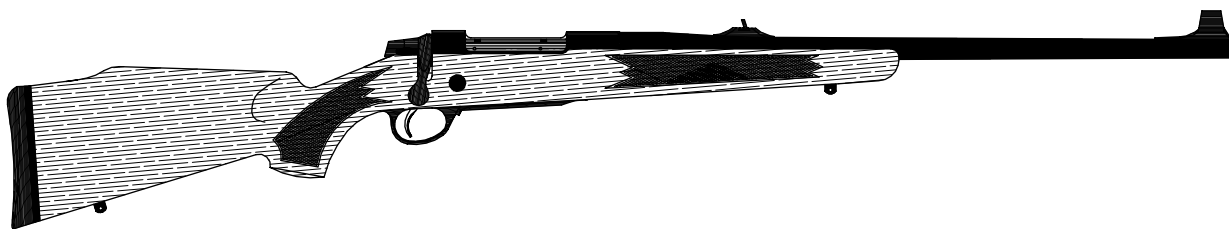
Sisällysluettelo	2
Aseen tunnistus	4
Aseen käyttöönotto	6
Aseen toiminta	6
Avotähtäinten säätö	10
Vakioavotähtäin	10
Battue-avotähtäin	11
Lipastus	11
Standardilaukaisulaite	14
Laukaisupaineen säätö	14
Herkistinlaukaisulaite	16
Laukaisupaineen säätö	16
Herkistimen säätö	16
Varmistimen säätö	16
Aseen huolto käytön jälkeen	20
Piipun puhdistus	20
Tukin hoito	20
Lukon purku ja kokoonpano	22
Yleisiä ohjeita	4,6,24
Tekniset tiedot	26
Räjätyspiirustus	28
Varaosaluettelo	29-32

## INDEX

Index	2
Tillverkningsnr/kaliber	4
Gör detta innan du börjar använda vapnet	6
Laddning av vapnet	7
Justering av riktmedel	10
Standard-riktmedel	10
Battue-riktmedel	11
Laddning av magasin	11
Standardtrycket	14
Ändring av tryckets hårdhet	14
Snälltryck	16
Ändring av tryckets hårdhet	17
Ändring av snälltryck	17
Ändring av säkring	17
Rengöring efter användning	20
Rengör pipan så här	20
Skötsel av stocken	20
Isärtagning och ihopsättning av slutst.	22
Allmän information	4,6,24
Tekniska data	26
Sprängbild	28
Reservdelar	33-36

## INDEX

Index	2
Identification	4
Maintenance before use	7
Operation	7
Sight adjustments	10
Standard-sights	10
Battue-sights	11
Loading the magazine	11
Standard trigger mechanism	14
Trigger adjustment	14
Single-set trigger mechanism	17
Trigger adjustment	17
Set-trigger adjustment	17
Safety adjustment	17
Cleaning after use	20
Cleaning the barrel	20
Maintenance of the stock	20
Bolt disassembly and reassembly	22
General information	4,7,24
Technical data	26
Exploded drawing	28
Spare parts	37-40



## INHALTSVERZEICHNIS

Inhaltsverzeichnis	3
Modellbestimmung	5
Technische Durchsicht vor dem Gebrauch	8
Handhabung	8
Visier einstellen	12
Standardvisierung	12
Battue-Visier/	
Spezialvisierung für Drückjagd	13
Magazin laden	13
Standardabzug, Mechanismus	15
Abzug einstellen	15
Kombinationsabzug m. Rückstecher	18
Abzug einstellen	18
Rückstecher einstellen	18
Sicherung justieren	18
Reinigung nach dem Gebrauch	21
Reinigung des Laufes	21
Schaftpflege	21
Verschluß, Démontage u. Montage	23
Allgemeine Informationen	5,8,25
Technische Daten	27
Explosionszeichnung d. Waffe	28
Ersatzteilliste	41-44

## SOMMAIRE

Sommaire	3
Identification	5
Entretien avant emploi	8
Armement	9
Réglages de visées	12
Visée standard	12
Visée spéciale pour battue	13
Chargement du magasin	13
Mécanisme de détente	15
Réglage de détente	15
Détente combinée avec double détente	18
Réglage de la détente	19
Réglage de la double détente	19
Ajustage du cran de sûreté	19
Nettoyage après utilisation	21
Nettoyage du canon	21
Entretien de la crosse	21
Démontage et remontage de la culasse	23
Information	5,8,25
Spécifications	27
Vue détaillée	28
Pièces détachées	45-48

## INDICE

Indice	3
Identificación	5
Mantenimiento antes de usar	9
Operación	9
Ajuste mira	12
Miras standard	12
Miras Battue	13
Carga del cargador	13
Mecanismo de disparador standard	15
Ajuste de disparador	15
Mecanismo de grupo disparador único	19
Ajuste de disparador	19
Ajuste de grupo disparador	19
Ajuste de seguro	19
Limpieza después del uso	21
Limpieza del cañón	21
Mantenimiento de la culata	21
Montaje y desmontaje del cerrojo	23
Información General	5,9,25
Datos técnicos	27
Despiece	28
Repuestos	49-52

# KÄYTTÖOHJE

## ASEEN KÄSITTELY

Tarttuessasi aseeseen varmistaudu, ettei se ole ladattu. Kaikkia aseita, myös lataamattomia, on käsiteltävä varovasti. Muista, että useimmat onnettomuudet ovat tapahtuneet "TYHJÄLLÄ" aseella.

## ASEEN TUNNISTUS (Kuva 1)

Jokainen Sako-ase on tunnistettavissa lukonkehysten sivulla olevasta leimasta, josta ilmenee aseenn tyyppi ja valmistusnumero. Aseen kaliiperi ilmenee piipun sivussa olevasta leimasta. HUOM! Aseessa saa käyttää vain kaliiperimerkinnän mukaisia patruunoita.

## ASEEN SÄILYTYS

Säilytä aseesi niitä varten varatussa kuivassa paikassa, jossa ne eivät kolhiinnu eivätkä ole lasten ulottuvilla. Säilytä patruunat aseista erillään lukituspaikassa.

# BRUKSANVISNING

## HANDHAVANDE AV VAPNET

Kontrollera alltid att vapnet är oladdat genom att lyfta slutstyckshandtaget och dra slutstycket bakåt så att patronläget och magasinet kan inspekteras. Alla vapen, även oladdade, skall hanteras med varsamhet. De flesta olyckor händer med "OLADDADE" vapen.

## TILLVERKNINGSNR/KALIBER (Bild 1)

Tillverkningsnummret är instämplat på lådans vänstra sida medan kalibern anges på pipans vänstra sida strax framför lådan. OBS! Kontrollera att ammunitionen är lämplig för pipans kaliber samt att patronläget och pipan är fria från fett, vatten, olja eller annat hinder/föremål.

## FÖRVARING

Förvara alltid vapnet på säker och torr plats, oåtkomligt för barn och obehöriga. Förvara ammunitionen och vapnet åtskilda.

# OWNER'S MANUAL

## HANDLING THE RIFLE

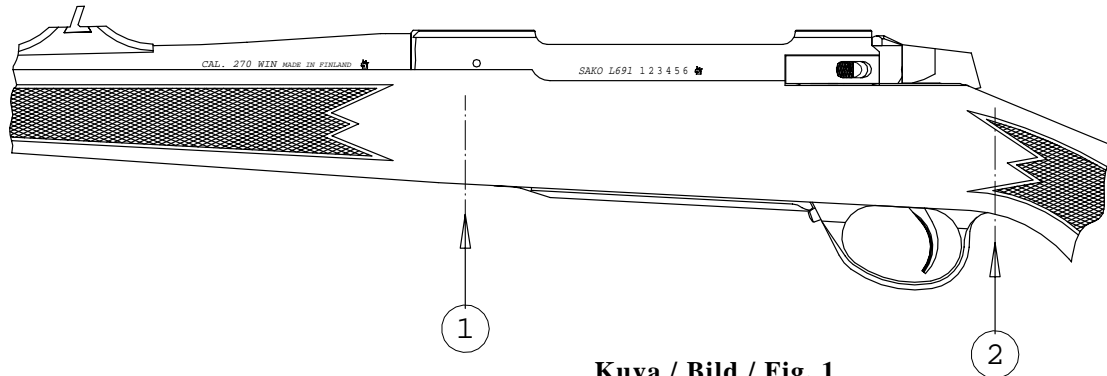
When holding the rifle, check that it is not loaded by opening and drawing back the bolt. All weapons, even unloaded ones, have to be handled carefully. Remember that most accidents happen with an "UNLOADED GUN".

## IDENTIFICATION (Fig. 1)

You will find the model and serial number of the rifle stamped on the side of the receiver, while the caliber is shown on the barrel. NOTE! Make sure you have ammunition of the correct caliber for your rifle, and that the chamber and bore are clean of any obstruction including water or excessive oil.

## STORAGE

Always store your gun in a secure, dry place, where it will not be damaged and where children and unauthorized persons cannot gain access to it. Keep cartridges separately in a secure place.



Kuva / Bild / Fig. 1

# GEBRAUCHSANWEISUNG MANUEL D'UTILISATION MANUAL DEL USUARIO

## HANDHABUNG DER WAFFE

Wenn Sie die Waffe in die Hand nehmen, überprüfen Sie durch Öffnen und Schließen des Verschlusses, daß sie nicht geladen ist. Beim Umgang mit Waffen - auch mit ungeladenen - ist immer größte Vorsicht geboten. Denken Sie daran, daß die meisten Unfälle mit "ungeladenen" Waffen passieren.

## MODELLBESTIMMUNG (Abb. 1)

Die Modellbezeichnung und die Seriennummer der Waffe stehen seitlich auf der Verschlusshülse, die Kaliberangabe befindet sich auf dem Lauf. **ACHTUNG!** Achten Sie darauf, daß Sie die korrekte Munitionsorte im richtigen Kaliber für Ihr Gewehr verwenden. Überprüfen Sie vor dem Schuß, ob Patronenlager und Laufinneres frei von Fremdkörpern oder Verschmutzung sind, dazu gehören auch Wassertropfen und Waffenöl.

## AUFBEWAHRUNG

Bewahren Sie das Gewehr bei Nichtgebrauch an einem sicheren und trockenen Ort auf, an dem es sicher ist vor Beschädigung und zu dem Kinder und unbefugte Personen keinen Zutritt haben. Bewahren Sie die Munition getrennt von der Waffe an einem sicheren Ort auf.

## MANUEL D'UTILISATION

En prenant possession de la carabine, vérifiez qu'elle ne soit pas chargée en ouvrant et en tirant en arrière la culasse. Toutes les armes, mêmes déchargées, doivent être manipulées avec prudence. Rappelez vous que la plupart des accidents arrivent avec une "ARME DÉCHARGÉE".

## IDENTIFICATION (Fig. 1)

Vous trouverez le modèle et le n° de série de la carabine gravés sur le côté du boîtier de culasse. Le calibre est quant à lui gravé sur le canon.

**REMARQUE:** Soyez sûr que vous avez des munitions du bon calibre pour votre carabine et que la chambre soit propre et non obstruée (y compris eau et huile excessive).

## STOCKAGE

Gardez toujours votre arme en sécurité, dans un endroit sec ou elle ne pourra pas être endommagée et auquel les enfants ainsi que les personnes non autorisées ne peuvent avoir accès. Gardez les munitions en sécurité séparément.

## MANEJO DEL ARMA

Al coger el rifle verifique que no está cargado, abriendo y tirando atrás el cerrojo. Todas las armas, aunque no estén cargadas, deben manejarse cuidadosamente. Recuerde que la mayoría de los accidentes ocurren con un arma "DESCARGADA".

## IDENTIFICACION (Fig. 1)

Usted encontrará el modelo y número de serie del rifle estampado en el lateral de la caja, mientras el calibre se ve en el cañón. ¡NOTA! Asegúrese de que usted tiene la munición del calibre que corresponde a su rifle y que la recámara y ánima están limpios y libres de cualquier obstrucción, incluso agua y exceso de aceite.

## ALMACENAJE

Guarde siempre su arma en sitio seguro, seco, donde no sufra daños y donde ni los niños ni personas no autorizadas puedan acceder a él. Guarde la munición a parte en lugar seguro.

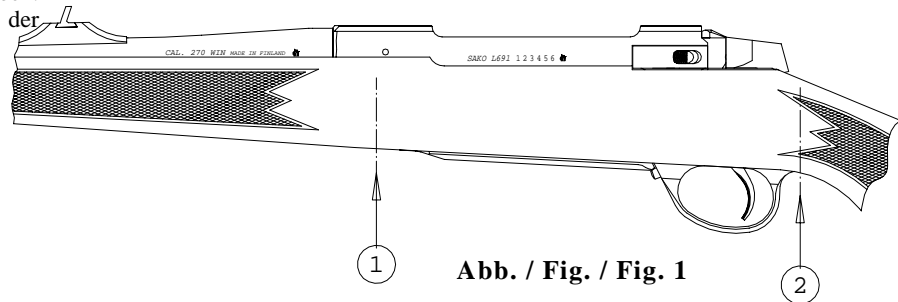


Abb. / Fig. / Fig. 1

## YLEISTÄ

Sako S491/M591/L691 luodikon suunnittelussa on otettu huomioon nykyaikaiset valmistusmenetelmät ja Sako-luodikoiden perinteet. Kaikissa Sako-luodikoissa on kiinteä makasiini ja piippu on tuettu kiinni etutukissa olevaan korokkeeseen. Patruunan ulosheitto on toteutettu perinteisesti varmatoimisen mekaanisen ulosheittäjän avulla. Kaikki malleja on saatavana myös herkistimellä varustetulla laukaisukoneistolla.

## ASEEN KÄYTTÖÖNOTTO

Luodikko on tehtaalla suojattu aseöljyllä, joka puhdistetaan pois ennen aseennä käyttöönottoa.

- Lukko ja lukonkehiksen sisäpuoli puhdistetaan pyyhkimällä ne kankaalla tai puhdistustupolla liiasta öljystä. Tarkista lukon kannantilan ja sulkuolkien (A) puhtaus kuitenkin niin, että sulkuolat, viritysnousu (B) ja virityskappaleen nokka (C) ovat voideltuja.
- Puhdista piippu öljystä työntämällä kuiva puhdistustuppo PERÄPÄÄSTÄ piipun läpi varmistaen, että myös patruunapesä on puhdas.
- Tarkista kiinnitysruuvien 1 ja 2 kireys.
- Tarkista aseennä kiinnipeditun piipun ja tukin vä-

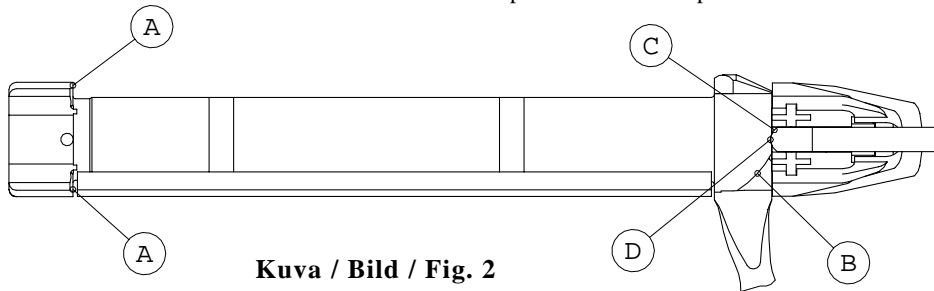
linen sovite. Piipun tulee koskettaa etutukkiin vaikka etummaista kiinnitysruuvia avataan noin yhden kierroksen verran.

- Varmista, että lukon sivusuojus on oikeanpuoleisen sulkuolan kohdalla ja työnnä lukko paikalleen.
- Lukko voidaan irroittaa aseesta, kun lukkoa vedetään taaksepäin ja painetaan samalla lukonpidättäjää.

Nyt aseesi on valmis henkilökohtaista kohdistusammuntaa tai kiikaritähätäimen asennusta varten.

## ASEEN TOIMINTA

- Latausliike tehdään kuten normaalilla kampilukkoisella aseella. Lukko avataan nostamalla ensin lukon kammesta ylöspäin ja vetämällä sen jälkeen lukkoa taaksepäin. Työnnettäessä kammesta takaisin eteenpäin syöttää lukkorungon etupää patruunan patruunapesään ja kampea alas painettaessa lukko sulkeutuu ja ase virittyy.
- Varmistina on normaali kaksitoiminen, joka varmistettuna lukitsee samalla kammennä kiinniasentoon.
- Aseennä varmistus ja vireessäolo on todettavissa punaisista merkkitäplistä kuvan 3 mukaisesti.



Kuva / Bild / Fig. 2

## ALLMÄNT

Sako S491/M591/L691 har tillverkat enligt allra senaste moderna produktionsmetoder och speciell omsorg har ägnats åt materialval och materialkvalitet. Alla Sako studsarna har fast magasin och pipan ligger an mot framstocken. Utkastningen har ordnats med traditionellt, funktionssäkert, mekaniskt utkastare. Alla modeller kan levereras med snälltryck som extra tillbehör.

## GÖR DETTA INNAN DU BÖRJAR ANVÄNDA VAPNET

- Torrdra loppet med en mjuk tyglapp. OBS! Börja vid patronläget, drag mot mynningen, i ett drag.
  - Torka av överflödig olja på slutstycke, patronläge och låda.
  - Se till att stötbotten och låsklackarna (A) är rena och alla ytorna (A - C) (Bild 2) lätt inoljade med vapenolja.
  - Kolla sikte och korn.
  - Kontrollera att de två stockbultarna 1 och 2 (Bild 1) är ordentligt ådragna. OBS! Detta göres inför varje säsong då stocken lätt torkar i uppvärmda rum under vinterhalvåret.
  - Kolla att pipan ligger rätt an mot framstocken. Pipan skall vara i kontakt med framstocken även om främre stockbulten lossats ca. ett varv.
  - För in slutstycket i lådan genom att se till att styringskenan är i samma linje som högra låsklacken.
  - Slutstycket kan avlägsnas från lådan genom att dra den bakåt och trycka samtidigt slutstycks-spärr.
- Nu är din studsare färdig till personlig inskjutning eller montering av kikarsikte. Vid montering av ev. kikarsikte använd originalfästen som passar direkt i de främsta spåren i lådan. Detta un-

derlättrar monteringen och eliminerar skador på kikarsiktet pga. felaktiga fästen eller felaktig monterning.

#### FUNKTION AV VAPNET

- Repeteringen sker som vanligt med cylindermekanismen. Systemet öppnas genom att lyfta slutstyckshandtaget uppåt och dra slutstycket till sitt bakersta läge. Genom att stöta framåt matar slutstycket den översta patronen från magasinet till patronläget och genom att vrida slutstyckshandtaget nedåt systemet låser sig och mekanismen spänner sig.

- Säkringen är vanlig sidosäkring, som samtidigt reglerar slutstycket i stängt läge.

- Röda punkter (Bild 2) visar om vapen är säkrat eller mekanismen späänd.

#### GENERAL INFORMATION

The new Sako model was designed to incorporate modern manufacturing technology while maintaining Sako's traditionally old-world-craftmanship. All Sako rifles feature fixed magazines with a hinged floorplate; barrels that are bedded at the forend tip and ejection is achieved through the use of traditional and reliable mechanical ejectors. Set triggers are available as an option on all models.

#### MAINTENANCE BEFORE USE

- Clean the oil from of the barrel by inserting a dry patch into the breech end of the barrel.

- Clean extra oil from the bolt and breech area in the action.

- Check that the recessed bolt space and locking lugs (marked A) are clean. Make sure however that all areas (A - C) are lightly lubricated.

- Check that the sights are clean and free of debris.

- Check the tightness of fastening screws 1 and 2.

- Check the fit between the barrel and forend tip. The barrel should still touch the forend tip when the front fastening screw is slackened about 1 turn.

- When inserting the bolt into the receiver, the guiding strip should be in line with the right locking lug.

- The bolt is released from the rifle by pulling the bolt backwards and simultaneously pressing the bolt release button.

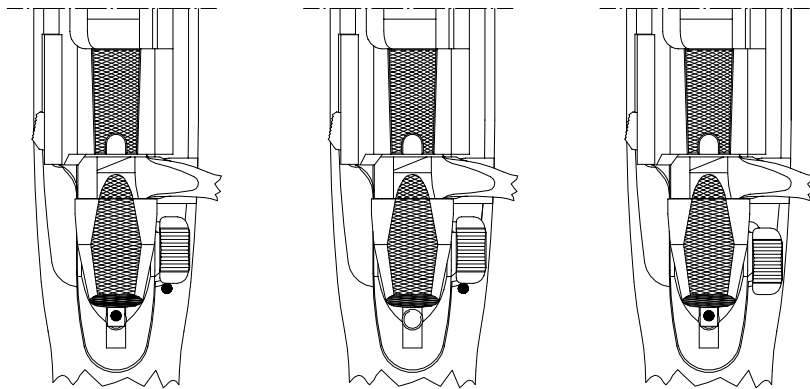
After performing the above check points, your rifle is now ready for test-firing. However, if a telescopic sight is to be used, attach mounts and scope prior to test-firing.

#### OPERATION

- Loading is performed in the usual manner for a bolt-action rifle. The action is opened by first raising the bolt handle and then pulling the bolt back. As the bolt is pushed forward the cartridge is fed into the chamber and by rotating the handle downward the action is closed and the rifle is cocked.

- The safety is the usual on/off type. When engaged it also locks the bolt handle in the closed position.

- The red warning dots (Fig. 3) indicate that the rifle is cocked and IS READY TO FIRE. The safety is now in the "Off" position.



Ase viritetty ja varmistamaton

Vapnet är späänd och osäkrat

The rifle is cocked and the safety in "OFF" position

Aseen kuljetusasento

Transportläge, ej späänd mekanism

The transport position

Ase viritetty ja varmistettu

Vapnet är späänd och säkrat

The rifle is cocked and the safety in "ON" position

**Kuva / Bild / Fig. 3**

## ALLGEMEINE INFORMATIONEN

Im neuen Sako-Waffenmodell sind sowohl moderne Herstellungsmethoden wie auch die von Sako gepflegte traditionelle Handwerkskunst der Büchsenmacher vereint. Alle Sako-Büchsen haben ein fest eingebautes Klappdeckelmagazin mit Scharnier und sorgfältig eingebettete Läufe. Wir verwenden das herkömmliche Auswerfersystem, bei dem zuverlässige mechanische Auswerfer für das problemlose Auswerfen der Hülsen sorgen. Alle Modelle sind auf Wunsch mit Rückstecher lieferbar.

## WARTUNGSMASSNAHMEN VOR DER INGEBRAUCHNAHME

- Entölen Sie den Lauf mit einem trockenen Reinigungsdocht, der vom Patronenlager her in den Lauf eingeführt wird.

- Entfernen Sie überschüssiges Öl von Verschuß und Verschußhülse.

- Achten Sie darauf, daß die Verriegelungswarzen (A) und die Aussparungen dafür in der Schloßhülse sauber sind. Die mit A-C gekennzeichneten Bereiche am Verschuß leicht einölen.

- Achten Sie darauf, daß die Visiereinrichtung frei von Schmutz ist.

- Überprüfen Sie den festen Sitz der Halteschrauben 1 und 2 (Abbildung 1).

- Überprüfen Sie den richtigen Abstand zwischen Lauf und Vorderschaftkappe. Dazu drehen Sie die vordere Halteschraube eine Drehung zurück, der Lauf muß jetzt noch Kontakt mit der Kappe haben.

- Beim Einführen des Schlosses muß die rechte Verriegelungswarze so gedreht werden, daß sie mit der Schloßführungsschiene fluchtet.

- Der Verschuß kann aus der Schloßhülse genommen werden, indem man ihn zurückzieht und dabei die Schloßlösetaste drückt.

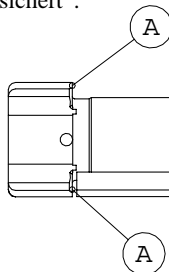
Wenn Sie die oben angegebenen Überprüfungen vorgenommen haben, ist Ihr Gewehr zum Probeschießen bereit. Falls ein Zielfernrohr verwendet werden soll, muß vor dem Probeschießen noch die Zielfernrohrmontage erfolgen.

## HANDHABUNG

- Das Laden der Waffe erfolgt auf die bei Repetiergewehren übliche Weise. Der Verschuß wird durch Anheben und Zurückziehen des Kammerstengels geöffnet. Beim Vorschieben des Verschlusses wird eine Patrone in das Patronenlager eingeführt, durch Herunterdrücken des Kammerstengels wird der Verschuß geschlossen, die Waffe ist jetzt gespannt.

- Die Sicherung hat die üblichen zwei Stellungen "gesichert/entsichert". Wenn die Sicherung auf die Stellung "gesichert" geschoben wird, ist auch der Kammerstengel in der unteren Stellung arretiert.

- Die roten Warnpunkte (Abb. 3) zeigen an, daß die Waffe gespannt und Schußbereit ist. Die Sicherung steht auf der Stellung "entsichert".



## INFORMATIONEN GÉNÉRALES

Dans le nouveau modèle de SAKO se réunissent aussi bien des méthodes de fabrication modernes que l'art et la production traditionnelle des armuriers SAKO. Toutes les carabines SAKO sont munies d'un canon solidement fixé dans le cou de canon. Nous utilisons le système d'éjecteur habituel, qui éjecte la douille sans problèmes. Tous les modèles sont livrables (sur demande) avec une double détente.

## ENTRETIEN AVANT UTILISATION

- Nettoyer l'huile dans le canon en y passant un petit chiffon sec.

- Nettoyer l'excédent d'huile dans la culasse et pièces en mouvement.

- Vérifier que la culasse et ses verrous soient propres. Vérifier que toutes les pièces (A - C) soient légèrement lubrifiées.

- Vérifier que les organes de visée soient en bon état.

- Vérifier le serrage des vis de fixation 1 & 2.

- Vérifiez la distance exacte entre le canon et la crosse avant. Pour cette opération, tournez la vis de maintien avant d'un tour en arrière. Le canon doit encore toucher la crosse avant.

- Lors de l'introduction du verrou dans l'arme, vérifiez que le téton d'encrage soit tourné de façon à pénétrer sans problèmes dans le guide de verrou.

- Le verrou peut être retiré en le tirant en poussant sur le bouton de déverrouillage.

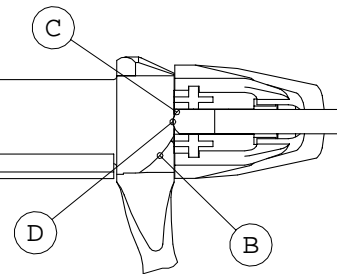


Abb. / Fig. / Fig. 2



-Maintenant votre carabine est prêt pour votre essai de tir personnel ou la fixation d'une lunette.

#### ARMEMENT

- Le chargement de l'arme s'effectue comme le chargement d'une arme à répétition habituelle. On ouvre le verrou en levant l'axe du verrou et en tirant celui-ci en arrière. En avançant le verrou en avant, une balle s'introduit dans la chambre. En rabaisant l'axe du verrou on arme le fusil.

- La sécurité a les deux positions habituelles "armé/sécurité".

- Si la sécurité est positionnée sur la position "sécurité", le verrou, ainsi que le système de détente sont verrouillés.

- Les boutons rouges (Fig. 3) démontrent que l'arme est armée et quelle est prête au tir. La sécurité se trouve alors sur la position "arme".

#### INFORMACION GENERAL

El nuevo modelo Sako fue diseñado para incorporar la tecnología moderna pero manteniendo el aspecto artesanal y tradicional de Sako. Todos los rifles Sako tienen en común un cargador fijo y una guardabaja; cañones asentados en la cuenca de la delantera y la expulsión se hace por medio de una expulsión mecánica fiable y tradicional. Grupos de disparo es una opción disponible en todos los modelos.

#### MANTENIMIENTO ANTES DEL USO

- Limpié el aceite del cañón introduciendo en el ánima del cañón un paño seco.

- Limpié el exceso de aceite del cerrojo y caja.

- Verifique que el espacio de retroceso del cerrojo y cierres (marcado A) estén limpios. Asegúrese además de que todo (A - C) está ligeramente lubricado.

- Verifique que las miras están limpias y sin suciedad.

- Verifique el ajuste de los tornillos 1 y 2 (Fig. 1).

- Verifique el encaje del cañón y delantera. El cañón debería tocar el enganche de la delantera cuando el tornillo de amarre frontal se afloja alrededor de 1 vuelta.

- Al introducir el cerrojo en el receptor la corredera debe estar en línea.

- El cerrojo se suelta del rifle empujándolo hacia atrás y presionando al mismo tiempo el botón que lo libera.

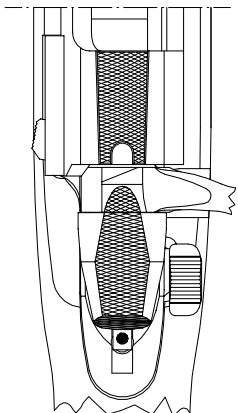
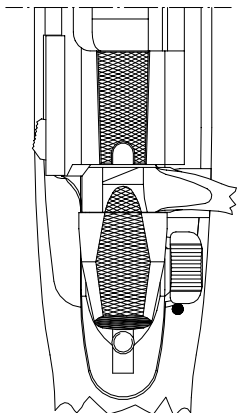
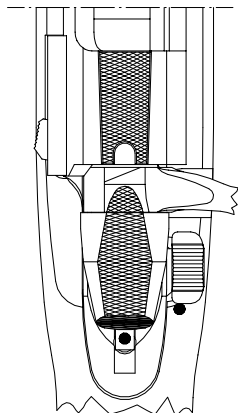
Después de verificar todo esto, su rifle está preparado para probar, pero si va a utilizar una mira telescópica, móntela antes de probarlo.

#### OPERACION

- Se carga como un rifle de cerrojo normal. El movimiento se abre levantando primero el tirador del cerrojo y tirando al mismo tiempo hacia atrás. Cuando el cerrojo se empuja hacia adelante el cartucho entra en la recámara y rotando el tirador hacia abajo se cierra el movimiento y el rifle está cargado.

- El seguro es del tipo normal on/off. Cuando está en seguro bloquea el tirador del cerrojo, en posición cerrada.

- La señal roja (Fig. 3) indica que el rifle está preparado para hacer fuego. El seguro está entonces en posición "Off".



Die Waffe ist gespannt und entsichert (Sicherung auf Stellung "entsichert")

L'arme est armée et la sécurité est enlevée (Sécurité sur position armée)

El rifle está montado y el seguro en posición "Off"

Zustand der Waffe beim Transport  
Etat de l'arme lors du transport  
Posición para transporte

Abb. / Fig. / Fig. 3

Die Waffe ist gespannt und gesichert (Sicherung auf Stellung "gesichert")

L'arme est chargée et la sécurité est mise (Sécurité sur position sûreté)

El rifle está cargado y el seguro en posición "ON"

## AVOTÄHTÄINTEN SÄÄTÖ

Kaikki Sako-luodikot on kohdistettu tehtaalla 100 metrin matkalta. Jos ase ei käy haluamaasi paikkaan, tähtäimiä on säädettävä.

Vakioavotähtäin (Kuva 4)

Sivusäätö tapahtuu joko siirtämällä takatähtäimen hahlolevyä tai etutähtäimen jyvää sivusuunnassa. Takatähtäimen hahlolevyä (2) siirretäessä on lukitusruuvi (1) avattava, jonka jälkeen hahlolevyä voidaan varovasti naputtelemalla siirtää sivusuunnassa. Korkeuden säätö tapahtuu vaihtamalla aseeseen jyvää, joita on saatavana eri korkuisia (5 - 9.5 mm). 0.5 mm:n muutos korkeus- tai sivusuunnassa vastaa 100 metrin matkalla n. 12 cm:n osumapisteen siirtymää. Ennen jyvän vaihtoa on irrotettava jyvän suojuus painamalla sitä esim. kämmenellä taaksepäin. Jyvän vaihto tapahtuu naputtelemalla jyvää sivusuunnassa irti jyväjälästä, jossa se on kiinni puristussovitteella. Jyvää irroitettaessa on jyväjalka tuettava jotain alustaa vasten. Jyvän vaihdon jälkeen on kohdistus sivusuunnassa ehdottomasti tarkistettava. Mikäli ase käy kohdistuksessa vähän alas (max 10 cm), voidaan korkeussäätö tehdä myös jyvän päältä varovasti viilaamalla.

## JUSTERING AV RIKTMEDEL

Alla Sako vapen är inskjutna på ett avstånd av 100 m. Om träffläget inte är i rätt ställe, måste sikten justeras.

Standard-riktmedel (Bild 4)

Sidojustering kan göras genom att låsskruv (1) på siktet lossas och siktskivan (2) flyttas till höger om träffläget skall flyttas till höger.

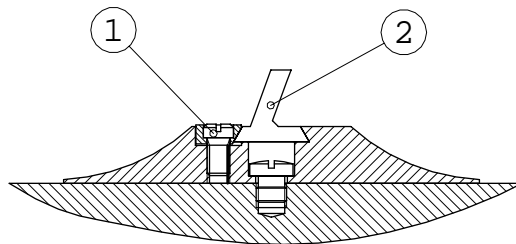
Sidojustering kan även göras genom att flytta kornet i sidled. Flyttas kornet till höger flyttas träffläget till vänster. Höjdjustering sker genom att byta kornet (5 - 9.5 mm). Varje 0.5 mm förändring av kornhöjden eller i sidled ger ca. 12 cm träfflägesförändring på 100 m. Vid byte av det laxade kornet måste kornskyddet avlägsnas genom att man pressar det bakåt mot mynningen. Knacka kornet i sidled. Se till att ha ordentligt stöd för kornklacken när kornet knackas i sidled. Vid mindre justering (under 10 cm) uppåt kan kornet också försiktigt filas ner.

## SIGHT ADJUSTMENTS

All Sako rifles are supplied by the factory to zero at 100 m. If this is unsuitable, the sights can be adjusted.

Standard-sights (Fig. 4)

Windage adjustment can be made either by the front or rear sight. When adjusting rear sight (2) first slacken screw (1), and tap sideways in direction required. Foresight adjustments will be opposite to rear sight adjustments. E.g. to move shot to right, adjust foresight to left. Vertical adjustments are made by changing the bead. Your dealer can supply beads of different heights (5 - 9.5 mm). Each move of 0.5 mm in height or sideways alters the point of impact by roughly 12 cm at a range of 100 m. Before changing the bead the hood must be removed by pressing it backwards with the flat of the hand. The bead is detached by tapping it off its mount in a sideways direction. While removing the bead the mount must be supported firmly from below. After changing the bead it is essential to check the windage adjustment. If the rifle shots a little low (max. 10 cm), height adjustment may also be carried out by carefully filing down the tip of the bead.



Kuva / Bild / Fig. 4

### Battue-avotähtäin (Kuva 5)

Sivusäätö tapahtuu siirtämällä etutähtäimen jyvää sivusuunnassa. Korkeuden säätö voidaan tehdä joko vaihtamalla jyvää, joita on saatavana eri korkuisia (7.5 - 9.5 mm) tai muuttamalla takatähtäimen hahlon korkeussäätöä. 0.5 mm:n muutos korkeus- tai sivusuunnassa vastaa 100 metrin matkalla n. 12 cm:n osumapisteen siirtymää. Ennen jyvän vaihtoa on irrotettava jyvän suojuus painamalla sitä esim. kämmenellä taaksepäin. Jyvän vaihto tapahtuu naputtelemalla jyvää sivusuunnassa irti jyväjälästä, jossa se on kiinni puristussovitteella. Jyvää irroitettaessa on jyväjalka tuettava joihain alustaa vasten. Jyvän vaihdon jälkeen on kohdistus sivusuunnassa ehdottomasti tarkistettava. Takatähtäimen korkeussäätöä voidaan muuttaa, sen jälkeen kun hahlolevyn (2) kiinnitysruuvi (1) on löysätty, naputtelemalla hahlolevyä varovasti korkeussuuntaan.

### LIPASTUS

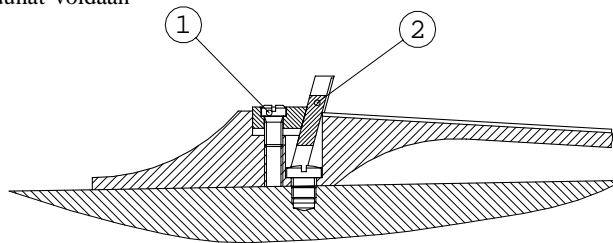
Lippaan täyttö tapahtuu siten, että lukon ollessa avattuna patruuna painetaan ylhäältäpäin lippaaseen. Lipas voidaan tyhjentää painamalla lipasinkaaren etupuolella olevaa lippaankannen salpaa, jolloin kansi avautuu ja patruunat voidaan poistaa alakautta.

### Battue-riktmedel (Bild 5)

Sidojustering kan göras genom att flytta kornet i sidled. Flyttas kornet till höger flyttas träffläget till vänster. Höjdjustering sker genom att byta kornet (7.5 - 9.5 mm) eller att förändra siktskivas höjdjustering. Varje 0.5 mm förändring av höjden eller i sidled ger ca. 12 cm träfflägesförändring på 100 m. Vid byte av det laxade kornet måste kornskyddet avlägsnas genom att man pressar det bakåt mot mynningen. Knacka kornet i sidled. Se till att ha ordentligt stöd för kornklacken när kornet knackas i sidled. Höjdjustering av siktskivan (2) kan förändras, efter låsskruven (1) har lossats, genom att knacka siktskivan försiktigt i höjdlid.

### LADDNING AV MAGASIN

Laddning av magasinet sker så, att patronerna trycks nedåt in i magasinet när slutstycket är i öppet läge. Magasinet kan plundras genom att trycka på magasinspärret framför varbygeln då magasinbotten öppnar sig och patronerna kan avlägsnas underifrån.



Kuva / Bild / Fig. 5

### Battue-sights (Fig. 5)

Windage adjustment can be made by moving the bead sideways in the opposite direction the target point should move. E.g. to move shot to right, adjust foresight to left. Vertical adjustments are made by changing the bead or by changing the height adjustment of the rearsight. Your dealer can supply beads of different heights (7.5 - 9.5 mm). Each move of 0.5 mm in height or sideways alters the point of impact by roughly 12 cm at a range of 100 m. Before changing the bead the hood must be removed by pressing it backwards with the flat of the hand. The bead is detached by tapping it off its mount in a sideways direction.

While removing the bead the mount must be supported firmly from below. After changing the bead it is essential to check the windage adjustment. When adjusting the height of the rear sight (2) first slacken the screw (1) and very carefully tap either up or down.

### LOADING THE MAGAZINE

The magazine is loaded by pressing the cartridge down into the magazine when the bolt is in open position. The magazine is unloaded by pressing the magazine catch located in front of the trigger guard until the floor plate is opened and the cartridges can be removed from the underneath side.

## VISIEREINSTELLUNG

Alle Sako-Gewehre sind ab Fabrik auf 100 Meter eingeschossen. Für andere Einschußentfernungen kann die Visierung entsprechend eingestellt werden.

Standardvisierung (Abb. 4)

Seitenkorrekturen können sowohl durch Verstellen des Kornes wie auch des Mittelvisiers durchgeführt werden. Zum Einstellen des Mittelvisiers (2) die Schraube (1) lösen und Kimmenblatt in die gewünschte Richtung schieben. Einstellungs-korrekturen am Korn müssen entgegengesetzt zur Korrektur am Mittelvisier erfolgen. Beispiel: Wenn die Waffe mehr nach rechts schießen soll, dann muß das Korn nach links korrigiert werden. Höhenkorrekturen können durch Auswechseln des Kornes durchgeführt werden. Sie können Korne in unterschiedlichen Größen (5 - 9.5 mm) über Ihren Händler beziehen. Veränderung der Kornhöhe oder seitliches Verschieben des Kornes um jeweils 0.5 mm verändert die Treffpunktlage auf 100 Meter um ca. 12 cm. Vor dem Auswechseln des Kornes müssen Sie den Kornschutztunnel entfernen, er kann mit der flachen Hand abgedrückt werden. Das Korn kann durch leichte Schläge seitlich aus der Führung entfernt werden. Beim Entfernen des Kornes Waffe auf eine feste Unterlage legen. Nach dem Auswechseln des Kornes ist es sehr wichtig, daß die Treffpunktlage überprüft wird. Falls die Waffe geringfügig tiefschießt (bis max. 10 cm), kann die Höhenkorrektur durch vorsichtiges Herunterfeilen des Kornes erfolgen.

## RÈGLAGE DES ÉLÉMENTS DE VISÉE

Toutes les carabines Sako sont réglées en usine à 100 m. Si cela ne convient pas les organes de visée peuvent être réglés.

Éléments standards (Fig. 4)

Le réglage de direction peut se faire aussi bien par le guidon que par la hausse. Pour régler la hausse (2) desserrer la vis de fixation (1) et taper légèrement sur le côté dans la direction désirée. Le réglage du guidon sera l'opposé de celui de la hausse. Ex: Pour déplacer le tir vers la droite régler le guidon vers la gauche.

Le réglage de hauteur s'effectue en changeant le guidon. Votre revendeur pourra vous fournir des guidons de différentes hauteurs (5 - 9.5 mm). Chaque mouvement de 0.5 mm en hauteur ou en dérive modifie le point d'impact d'environ 12 cm à 100 m. Avant de charger le guidon, le protège guidon doit être retiré en pressant dessus vers l'arrière avec le plat de la main. Le guidon s'enlève de son support en le tapant légèrement sur le côté. Lors du remplacement du guidon son embase doit être maintenue fermement. Après le changement du guidon il est nécessaire de vérifier le réglage de direction. Si la carabine tire un peu bas (max 10 cm) le réglage peut aussi être fait en limant légèrement la pente du guidon.

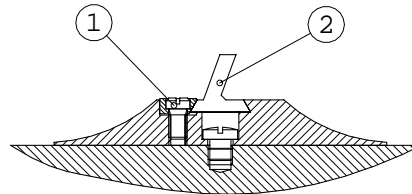


Abb. / Fig. / Fig. 4

## AJUSTES DE MIRA

Todos los rifles Sako se suministran de fábrica regulados de 0 a 100 m. Si esto no es lo apropiado se pueden ajustar.

Miras standard (Fig. 4)

El ajuste se puede hacer tanto con la mira frontal como con la trasera. Cuando se ajusta la mira trasera (2) primero afloje el tornillo (1) y destape los laterales en la dirección requerida. El ajuste de la mira frontal se lo contrario del ajuste de la trasera (2). Por ejemplo, para mover el tiro a la derecha ajuste la mira a la izquierda. El ajuste vertical se hace cambiando el punto de mira. Su proveedor le puede suministrar puntos de mira de diferentes medidas (5 mm - 9.5 mm). Cada movimiento de 0.5 mm en altura o lateralmente varia el punto de impacto en unos 12 cm a una distancia de 100 m. Antes de cambiar el punto de mira debe quitar el protector presionando hacia atrás con la palma de la mano. Al sacar el punto de mira la montura tiene que sujetarse firmemente por abajo. La mira se suelta sacando la montura suavemente en sentido lateral. Una vez cambiado el punto de mira es esencial verificar el ajuste de la mira completa. Si el rifle tira bajo (m-x.10 cm.) el ajuste de altura se puede llevar a cabo rebajando cuidadosamente la inclinación del punto de mira.

Spezialvisierung für Drückjagd - Battue-Visier (Abb. 5)

Seitenkorrekturen können durch Verschieben des Korns durchgeführt werden. Dabei ist das Korn entgegengesetzt der gewünschten Korrekturrichtung zu schieben. Beispiel: Waffe soll mehr nach rechts schießen, Korn muß nach links verschoben werden. Höhenkorrekturen können durch Auswechseln des Kornes oder durch Höhenverstellung des Mittelvisiers erreicht werden. Sie können über Ihren Händler verschieden hohe Korne (7.5 - 9.5 mm) beziehen. Verändern der Kornhöhe oder seitliches Verschieben des Kornes um jeweils 0.5 mm verändert die Treffpunktlage auf 100 Meter um ca. 12 cm. Vor dem Auswechseln des Kornes müssen Sie den Kornschutztunnel entfernen, er kann mit der flachen Hand abgedrückt werden. Das Korn kann durch leichte Schläge seitlich aus der Führung entfernt werden. Beim Entfernen des Kornes Waffe auf eine feste Unterlage legen. Nach dem Auswechseln des Kornes ist es sehr wichtig, daß die Treffpunktlage überprüft wird. Wenn Sie die Höheneinstellung am Mittelvisier verändern, lösen Sie zuerst die Schraube (1) und verändern dann die Stellung des Kimmenblattes nach oben oder unten vorsichtig durch leichtes Klopfen.

#### MAGAZIN LADEN

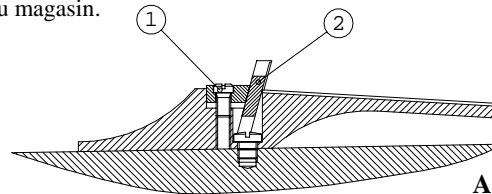
Das Magazin wird geladen, indem die Patronen bei geöffnetem Verschuß in das Magazin gedrückt werden. Zum Entladen des Magazins die Lösetaste vor dem Abzugsbügel soweit eindrücken, daß der Magazinbodendeckel aufklappt und die Patronen nach unten entnommen werden können.

Eléments de visée battue (Fig. 5)

Les corrections des côtés peuvent être effectuées en déplaçant la mire. Lors de cette opération il faut déplacer la mire à l'envers de la direction à corriger, par exemple l'arme doit tirer plus à droite, alors la mire doit être déplacée vers la gauche. Les corrections de hauteur peuvent être effectuées en remplaçant la mire ou en corrigeant la hauteur de la hausse centrale, vous pouvez acheter chez votre marchand des mires différentes entre 7.5 et 9.5 mm. En changeant la hauteur de la mire ou en poussant la mire latéralement de 0.5 mm vous pouvez changer le point d'impact d'environ 12 cm sur 100 m. Avant de changer la mire, il faut enlever son manteau de protection, en le poussant avec le plat de la main. La mire peut s'enlever en tapotant légèrement sur le côté. Pour enlever la mire déposez l'arme sur un fond stable. Après le changement de la mire il faut absolument contrôler le point d'impact. Si vous changer la hauteur de la mire, enlevez d'abord la vis (1) et changez ensuite la position de la feuille du cran de mire vers le haut ou vers le bas en tapotant légèrement et prudemment.

#### CHARGEMENT DU MAGASIN

Le chargement du magasin s'effectue en retirant le verrou en arrière et en introduisant les balles par le haut. Pour décharger le magasin, enfoncez le bouton qui se trouve devant le cache-détente et le couvercle du magasin s'ouvre. Retirez alors les balles du magasin.



Miras-battue (Fig. 5)

La regulación del ajuste puede hacerse moviendo el punto de mira lateralmente en el sentido contrario al impacto en el blanco. Por ejemplo, para desviar el tiro a la derecha, se ajusta la mira frontal a la izquierda. Los ajustes verticales se hacen cambiando el punto de mira o cambiando el ajuste de altura de la mira trasera. Su proveedor le puede suministrar puntos de mira de varias alturas (7.5 - 9.5 mm). Cada movimiento de 0.5 mm en la altura o lateralmente varia el punto de impacto en unos 12 cm a una distancia de 100 m. Antes de cambiar el punto de mira debe quitar el protector presionando hacia atrás con la palma de la mano. La mira se suelta sacando la montura suavemente en sentido lateral. Al sacar el punto de mira la montura tiene que sujetarse firmemente por abajo. Una vez cambiado el punto de mira es esencial verificar el ajuste de la mira completa. Al ajustar la mira trasera (2) primero afloja el tornillo (1) y muy cuidadosamente rosca hacia arriba o hacia abajo.

#### CARGA DEL DEPOSITO

El depósito se carga presionando el cartucho hacia abajo en el depósito y cuando el cerrojo está en posición de abierto. El depósito se descarga presionando el cierre del cargador situado al frente del guardamontes hasta que se abre la guardabaja y se puedan retraer los cartuchos del

Abb. / Fig. / Fig. 5

lateral.

#### STANDARDILAUKAISULAITE

- Laukaisulaite on etuvedoton ja laukaisupaine on tehtaalla säädetty n. 15 N:ksi.

- Sekä virekynsien ristissäolo että varmistin on säädetty tehtaalla kiinteäksi, eikä niitä ole syytä muuttaa.

- Jos laukaisupainetta halutaan säätää, on aseentukki irrotettava, mikä tapahtuu irrottamalla liipasinkaaren kiinnitysruuvit.

#### LAUKAISUPAINEEN SÄÄTÖ (Kuva 6)

- Laukaisupainetta voidaan säätää ruuvista 1 alueella 10 - 20 N.

- Kiertämällä ruuvia myötäpäivään laukaisuvoima suurenee ja vastapäivään vastaavasti pienenee.

**HUOM! TURVALLISUUSYISTÄ LAUKAISUPAINETTA EI SAA SÄÄTÄÄ ALLE 10 NEWTONIN.**

- Asetta kokoonpantaessa on ehdottomasti muistettava asettaa alumiininen rekyylivastin tukissa

olevaan tilaansa.

#### STANDARDTRYCKET

- Trycket är mycket exakt och kort med direkttryck ställt på ca. 15 N.

- Avtryckarstång, upphak och säkring är injusterade på fabriken och skall helst ej ändras. Ändringen kan äventyra säkerheten och vapnets funktion.

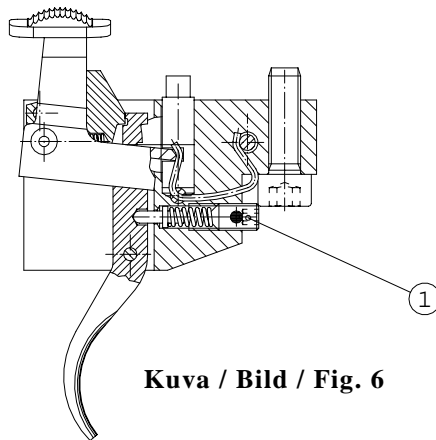
#### ÄNDRING AV TRYCKETS HÄRDHET (Bild 6)

- Demontera stocken.

- Trycket är justerbart från 10 N till 20 N. Vrid skruv (1) medurs så ökar hårdheten.

**OBS! VRID ALDRIG JUSTERINGSKRUVEN SÅ LÅNGT MOTURS ATT TRYCKET UNDERSTIGER 10 NEWTON!**

- Se till att rekyklacken av aluminium kommer på rätt plats i stocken när vapnet sätts samman



**Kuva / Bild / Fig. 6**

igen.

#### STANDARD TRIGGER MECHANISM

- The trigger has no first pull and the trigger pressure is set at the factory to approx. 15 N.

- Both the sear engagement and safety are set at the factory and need no adjustment of any kind.

- Should you wish to alter the trigger pressure, the stock must first be detached. To do this, remove the trigger guard fastening screws.

#### TRIGGER ADJUSTMENT (Fig. 6)

- The trigger pull is adjustable from 10 N to 20 N by means of the screw 1.

- Turning the screw clockwise will increase the pressure. Turning the screw counterclockwise will reduce the pressure.

**NOTE! FOR SAFETY REASONS DO NOT ATTEMPT TO REDUCE TRIGGER PRESSURE BELOW 10 NEWTON (2 LBS).**

- When assembling the firearm always remember

to put the aluminium recoil block into place in the stock.

#### STANDARDABZUG

- Der Abzug hat keinen Vorzug, der Widerstand ist ab Werk auf ca. 15 N eingestellt.

- Alle Abzugsteile und die Sicherung sind im Werk richtig bearbeitet und eingestellt worden. Sie bedürfen keinerlei Überarbeitung.

- Wenn Sie einen anderen Abzugswiderstand einstellen möchten, müssen Sie zuerst den Schaft von der Waffe abnehmen. Dazu müssen die Halteschrauben am Abzugsbügel gelöst werden.

#### ABZUGSEINSTELLUNG (Abb. 6)

- Mit Hilfe der Schraube (1) kann man den Abzugswiderstand auf beliebige Widerstände zwischen 10 - 20 N einstellen.

- Wenn die Schraube im Uhrzeigersinn gedreht wird, erhöht sich der Widerstand. Wird die Schraube gegen den Uhrzeigersinn gedreht, dann verringert sich der Abzugswiderstand.

**ACHTUNG! AUS SICHERHEITSGRÜNDEN DÜRFEN SIE DEN ABZUG NICHT AUF WIDERSTANDSWERTE VON UNTER 10 NEWTON EINSTELLEN.**

- Wenn Sie die Waffe nach dem Zerlegen wieder zusammensetzen, vergessen Sie bitte nicht, die

Rückstoßplatte aus Aluminium vorher wieder in den Schaft einzusetzen.

#### MÉCANISME DE DÉTENTE

- La détente est réglée en usine à une pression approximative de 15 N.

- Pour régler la détente et modifier son poids la crosse doit être retirée.

- Enlever les vis de fixation du pontet.

#### RÈGLAGE DE LA DÉTENTE (Fig. 6)

- La pression de détente est réglable de 10 N à 20 N en agissant sur la vis 1.

- En tournant la vis dans les sens des aiguilles d'une montre cela augmente la pression.

- En tournant dans l'autre sens la pression diminue.

**NOTE! POUR DES RAISONS DE SÉCURITÉ IL EST RECOMMANDÉ DE NE PAS DESCENDRE LE RÈGLAGE DE POIDS AU DESSOUS D'10 NEWTON.**

En remontant l'arme ne pas oublier de remettre

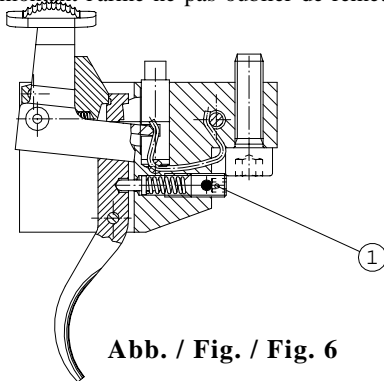


Abb. / Fig. / Fig. 6

en place dans la crosse le bloc aluminium de recul.

#### MECANISMO DE DISPARADOR STANDARD

- El gatillo no tiene un primer empuje y la presión dada en fábrica es aproximadamente 15 N.

- Tanto el fiador como el seguro vienen asentados de fábrica y no necesitan ningún tipo de ajuste.

- Si desea alterar la presión del gatillo debe soltar primero la culata. Para hacer esto, retire el arco soltando los tornillos.

#### AJUSTE DEL GATILLO (Fig. 6)

- La presión del gatillo es ajustable de 10 a 20 N por medio del tornillo 1.

- Girando el tornillo en el sentido de las agujas del reloj aumenta la presión. Haciéndolo en sentido inverso a las agujas del reloj se reduce la presión.

**¡NOTA! POR RAZONES DE SEGURIDAD NO INTENTE REDUCIR LA PRESION DEL GATILLO POR DEBAJO DE 10 NEWTON (2 LBS)**

- Al montar el arma recuerde siempre colocar la placa de aluminio de retroceso en su sitio en la

culata.

## HERKISTINLAUKAISULAITE

Ase voidaan laukaista vetämällä liipasimesta, jolloin laukaisulaite toimii kuten mikä hyvänsä normaali laukaisulaite. Mikäli halutaan, että laukaisu tapahtuu huomattavasti pienemmällä voimalla laukaisua voidaan herkistää. Tämä tapahtuu työntämällä liipasinta eteenpäin, kunnes se pysähtyy. **TÄSSÄ TILASSA ASETTA ON KÄSITELTÄVÄ ERITTÄIN VAROVASTI, SIL-LÄ ASE SAATTAU LAUETA HYVINKIN HELPOSTI ESIM. KOLAUKSESTA.**

Aseen ollessa varmistettuna herkistimen viritys ei ole mahdollista. Mikäli asetta ei jostain syystä laukaistakaan, herkistimen viritys voidaan turvallisimmin purkaa varmistamalla ase, jolloin viritys samalla purkaantuu. Viritys voidaan myös purkaa avaamalla lukko, jolloin lukonkammen tullessa yläasentoonsa viritys samalla purkaantuu. **HUOM!** Mikäli ase varmistetaan ilman, että se on viiressä, varmistin lukitsee laukaisulaitteen ja lukonkammen eikä asetta voida viritellä ennenkuin varmistin on poistettu.

## LAUKAISUPAINEEN SÄÄTÖ (Kuva 7)

Laukaisulaite on suunniteltu toimivaksi 10 - 20 N laukaisupaineilla ilman herkistimen viritystä. Tehtaalla laukaisupaine on säädetty 13 - 15 N:iin. Haluttaessa varmistaa herkistimen laukeaminen kaikissa olosuhteissa laukaisupaineen kasvattamista liian suureksi tulisi välttää. Laukaisupainetta voidaan säätää laukaisulaitteen etupinnassa olevasta ruuvista (1) siten, että myötävään kierrettäessä laukaisupaine kasvaa. Huom. Säätoruuvi on ns. lukitusruuvi, jonka kiertäminen onnistuu ainoastaan kunnollisilla

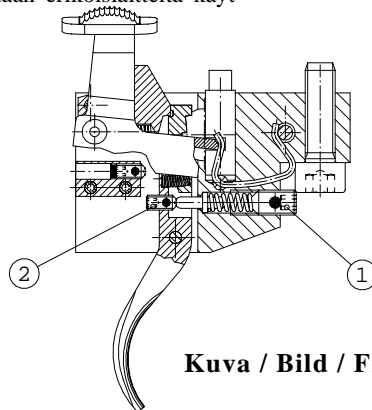
työkaluilla.

## HERKISTIMEN SÄÄTÖ (Kuva 7)

Laukaisuvoima on liipasimen ollessa herkistettyinä 2-2.5 N, eikä sitä voida muuttaa. Liipasimen takapinnassa olevalla säätöruuvilla (2) voidaan vaikuttaa välykseen, joka liipasimella on ennenkuin se koskettaa laukaisupainejousen karaan. Tämä välys tuntuu venymänä laukaistaessa ase ilman herkistimen viritystä, joten se tulisi pitää mahdollisimman pienenä. Ruuvi saisi mieluummin kantaa kevyesti jousen karaan. Mikäli ruuvi kantaa liian voimakkaasti jousen karaan, on vaarana tilanne, jossa herkistin ei jaksaa laukaista laukaisulaitetta. Huom. Säätoruuvi on ns. lukitusruuvi, jonka tarpeetonta edestakaista säätämistä tulisi välttää lukituksen säilyttämiseksi.

## VARMISTIMEN SÄÄTÖ

Varmistin on säädetty pysyvästi hiomalla kokoonpanon yhteydessä. Mikäli laukaisulaitteen vaihdetaan liipasin, viretuki tai varmistinvipu on varmistimen säätö tehtävä uudelleen, mikä on mahdollista ainoastaan erikoislaitteita käyttäen.



Kuva / Bild / Fig. 7

## SNÄLLTRYCK

Vapnet kan avfyra genom att pressa avtryckaren bakåt på vanligt sätt då mekanismen fungerar som direkttryck utan tryckpunkt. Avtryckarmekanismen kan även spännas så att avfyringen sker genom ett mycket lätt tryck på avtryckaren. Detta sker genom att pressa avtryckaren framåt tills den hakar upp och är spänd.

**VARNING: NÄR AVTRYCKARMEKANISMEN ÄR UPPSPÄND I SNÄLLTRYCKSLÄGE MÅSTE VAPNET BEHANDLAS MED STÖRSTA FÖRSIKTIGHET - DÅ MINSTA STÖT KAN AVFYRA VAPNET!**

Att återställa avtryckarmekanismen i normalläge kan ske genom att säkra vapnet med säkringstangenten eller att öppna slutstycket med slut-styckshandtaget.

NOTERA att avtryckarmekanismen och slutstyckshandtaget är låsta i säkrat läge.

Uppspänning av slagstiftet och uppspänning av snälltrycket kan endast ske i osäkrat läge.



## JUSTERING AV TRYCKETS HÅRDHET

(Bild 7)

Avtryckarmekanismen är konstruerad för 10 - 20 N avtrycksvikt i normalläge. Tryckets hårdhet är justerat till 13 - 15 N vid leverans från fabrik. Hårdheten bör inte ökas för normaltrycket då det påverkar snälltryckets funktion. Tryckets hårdhet justeras med skruven (1). När skruven vrides medurs ökar hårdheten på trycket. Obs. Skruven (1) är självlåsand och kan vrides endast med välpassande verktyg.

## JUSTERING AV SNÄLLTRYCKET (Bild 7)

Med uppspant snälltryck är avtrycksvikten 2 - 2.5 N och kan inte justeras. Skruven (2) justerar avståndet mellan avtryckarstängens och avtryckarfjäders pistong. Avståndet skall vara så litet som möjligt. Helst så att ytorna lätt berör varandra. Om beröringen blir för hård fungerar inte snälltrycket. Obs. Skruven (2) är självlåsand och skall inte onödigtvis röras för att behålla sin funktion.

## JUSTERING AV SÄKRINGEN

Säkringen är justerad för gott på fabrik. Om någon del av säkringsmekanismen måste bytas skall hela avtryckarmekanismen returneras till fabriken för denna åtgärd.

## SINGLE-SET TRIGGER MECHANISM

For use as a normal single-stage trigger, squeeze rearwards in the normal fashion. The trigger mechanism can also be "SET" by pushing the trigger forward until it stops. The rifle can now be fired with only a light touch. **WARNING! WHEN THE TRIGGER IS IN THE "SET" POSITION, THE RIFLE MUST BE HANDLED WITH EXTREME CARE, AS ANY SHOCK OR VIBRATION CAN DISCHARGE THE RIFLE.** If the rifle is cocked, with SAFETY ON, the trigger CANNOT be put into the "SET" position. To return trigger to the "UNSET" position, the safest method is to put "SAFETY ON" or open the bolt. **NOTE!** When the safety is in the "ON" position it locks the trigger mechanism and the bolt. The rifle can be cocked only when the safety is in the "OFF" position.

## TRIGGER ADJUSTMENT (Fig. 7)

The trigger mechanism is constructed for 10 - 20 N (2-4 lbs) trigger weight in single-stage position. The trigger weight is adjusted to 13 - 15 N (3 lbs) at the factory. To be sure that the single-set trigger operates correctly in all circumstances, the trigger weight should not be increased. The trigger weight can be adjusted by the means of screw (1). Turning the screw clockwise will increase the trigger weight. **NOTE!** Screw (1) is self-locking and needs proper tool.

## SET-TRIGGER ADJUSTMENT (Fig. 7)

When the trigger is in the "SET" position, the trigger weight is 2 - 2.5 N (7 - 9 oz.) and cannot be adjusted. The screw (2) adjusts the gap between the trigger and the plunger of the trigger weight spring. This gap affects the creep in unset stage and should be as small as possible, preferably the screw should lightly touch the plunger. On the other hand if the pressure between the screw (2) and the plunger is too heavy, it may prevent the set-trigger from working. **NOTE!** Screw (2) is self-locking and unnecessary adjustments should be avoided to keep the self-locking in good condition.

## SAFETY ADJUSTMENT

The safety is permanently adjusted at the factory. However, if the trigger, trigger sear or safety lever has to be changed, the safety must be re-adjusted. For this operation the trigger mechanism must be returned to the factory in Finland.

## DER KOMBINATIONSABZUG - ABZUG UND RÜCKSTECHER

Wenn Sie den Abzug als normalen Abzug benutzen wollen, ziehen Sie ihn auf die gewohnte Weise nach hinten. Sie können den Abzug aber auch einstechen, indem Sie ihn bis zum Anschlag nach vorn schieben. Jetzt kann der Schuß durch eine leichte Berührung des Abzugs ausgelöst werden. **WARNUNG! WENN DER ABZUG EINGESTOCHEN IST, MUSS DIE WAFFE MIT ÄUSSERSTER VORSICHT BEHANDELT WERDEN. SCHON LEICHTE ERSCHÜTTERUNG ODER STOSS KÖNNEN DEN SCHUSS AUSLÖSEN.** Wenn die Waffe gespannt und gesichert ist, kann der Abzug nicht eingestochen werden. Am einfachsten und sichersten wird der eingestochene Abzug wieder entstochen, indem man die Sicherung auf "gesichert" stellt oder den Verschuß öffnet. **ACHTUNG!** Wenn die Waffe gesichert ist (Sicherung auf "gesichert") sind sowohl Abzug wie auch Verschuß gesperrt. Die Waffe kann nur gespannt werden, wenn die Sicherung auf "entsichert" steht.

### EINSTELLUNG DES ABZUGES (Abb. 7)

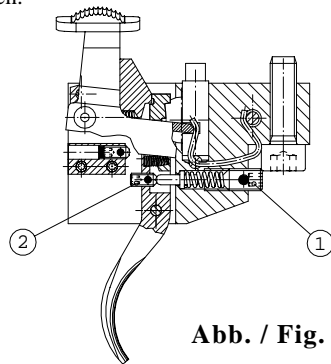
Der Abzug hat, wenn er als normaler Abzug (Flintenabzug) benutzt wird, einen Widerstand von 10 - 20 N. Ab Fabrik ist der Abzugswiderstand auf 13 - 15 N eingestellt. Um sicherzustellen, daß der Kombinationsabzug in allen Bereichen sicher funktioniert, sollte der Abzugswiderstand nicht erhöht werden. Die Einstellung des Abzugswiderstands erfolgt mit der Schraube (1). Wenn die Schraube im Uhrzeigersinn gedreht wird, erhöht sich der Abzugswiderstand. **ACHTUNG!** Schraube (1) ist eine selbstsichernde Spezialschraube und darf nur mit dem dafür geeigneten Werkzeug gedreht werden.

### EINSTELLUNG DES RÜCKSTECHERS (Abb. 7)

Wenn der Abzug eingestochen ist, beträgt der Abzugswiderstand 2 - 2.5 N, er kann nicht verstellbar werden. Mit der Schraube (2) wird der Abstand zwischen dem Abzug und dem Federführungsstift in der Abzugsfeder geregelt. Dieser Abstand regelt den Vorzug des Abzugs bei der Benutzung als normaler Abzug, er sollte so klein wie möglich eingestellt sein. Am besten ist es, wenn die Schraube den Stift leicht berührt. Wenn allerdings die Schraube (2) zu stark angezogen wird, kann es passieren, daß der Rückstecher nicht mehr funktioniert. **ACHTUNG!** Schraube (2) ist eine selbstsichernde Spezialschraube. Sie sollte möglichst nicht unnötig gedreht werden, damit sie ihre selbstsichernde Eigenschaft lange behält.

### JUSTIEREN DER SICHERUNG

Das Justieren der Sicherung erfolgt im Werk. Wenn die Abzugsgruppe oder Teile des Abzugsmechanismus oder der Sicherung ausgetauscht werden, muß die Sicherung neu justiert werden. Dafür muß die Abzugsgruppe ans Werk nach Finnland eingeschickt werden.



### LA DOUBLE DÉTENTE

Si vous voulez utiliser la double détente comme une détente normale, tirez la détente de façon habituelle vers l'arrière. Vous pouvez aussi utiliser la détente en double détente, en poussant celle-ci vers l'avant. Maintenant le coup de feu peut partir en poussant légèrement sur la détente. **ATTENTION! SI LA DOUBLE DÉTENTE EST ENCLENCHÉE, L'ARME DOIT ÊTRE MANIÉE AVEC LA PLUS GRANDE PRUDENCE. LE MOINDRE COUPE OU LA MOINDRE SECOUSSE PEUVENT DÉCLENCHER LE COUP DE FEU.** Si l'arme est armée et en position "sécurité" la double détente ne peut être utilisée. Le plus facile et le plus sûr est de déclencher la double détente en enclenchant la position "sûreté" ou en ouvrant la culasse. **ATTENTION!** Si l'arme est positionné sur "sûreté" sont armées aussi bien la détente que la culasse. L'arme ne peut être désarmée que si le cran de sécurité est sur la position "désarmée".

Abb. / Fig. / Fig. 7

### RÉGLAGE DE LA DÉTENTE (Fig. 7)

La détente utilisée en détente normale a une résistance de 10 à 20 N. En sortie d'usine, la détente a une résistance de 13 à 15 N. Pour être sûr que la détente combinée soit sûre à tous les niveaux, la résistance ne devrait pas être augmentée. La résistance de la détente se règle avec la vis (1). Si la vis est tournée dans le sens de l'aiguille d'une montre la résistance augmente. ATTENTION! La vis (1) est une vis de sécurité spéciale qui ne peut être tournée qu'avec un outil appropriée.

### RÉGLAGE DE LA DOUBLE DÉTENTE

Si la double détente est enclenchée, la résistance de celle-ci est de 2 à 2.5 N. Cette résistance ne peut pas être modifiée. Avec la vis (2) l'écart avec la détente et l'axe du ressort peut être modifiée dans le ressort de détente. Cet écart règle la détente en utilisation normale de la détente combinée. Ce réglage doit être le plus bas possible. Si la vis est serrée trop fort il se peut que la double détente ne fonctionne plus. ATTENTION! La vis (2) est une vis de sécurité spéciale. Il vaut mieux ne pas l'utiliser sans raison afin de préserver sa sécurité spéciale.

### AJUSTEMENT DE LA SÉCURITE

L'ajustement de la sécurité s'effectue à l'usine. Si la double détente ou une partie de celle-ci doivent être changées la sécurité doit être réglée à nouveau. A cet effet, la double détente ou les défectueuses doivent être envoyées à l'usine en Finlande.

### MECANISMO DE GRUPO DE DISPARADOR UNICO

Para uso normal del gatillo único, comprime hacia atrás de manera normal. El mecanismo del gatillo se puede "ASENTAR" pulsando el gatillo hacia adelante hasta que pare. El rifle puede entonces dispararse simplemente con un ligero toque. ¡AVISO! CUANDO EL GATILLO ESTA ASENTADO EN POSICION ¡SET! HAY QUE MANEJAR EL RIFLE CON EXTREMO CUIDADO YA QUE CUALQUIER GOLPE O VIBRACION PUEDE DESCARGARLO. Si el rifle está- montado con el seguro en posición ¡ON! el gatillo no puede ponerse en posición ¡SET!. Para volver el gatillo a la posición de no asentado ¡UNSET! el método más seguro es poner el seguro ¡ON! o abrir el cerrojo. ¡NOTA! Cuando el seguro está- en posición ¡ON! bloquea el mecanismo del gatillo y del cerrojo. El rifle se puede montar solamente cuando el seguro está- en posición ¡OFF!

### AJUSTE DEL DISPARADOR (Fig. 7)

El mecanismo está- construido para 10 - 20 N (2 - 4 lbs) de presión del gatillo en posición de único. La presión del gatillo está- ajustada de fábrica a 13 - 15 N (3 lbs). Para asegurarse que el disparador único opera correctamente en cualquier circunstancia, esta presión no debe ser aumentada. La presión del gatillo se puede ajustar por medio del tornillo (1). Girando el tornillo en el sentido de las agujas del reloj aumentar- la presión. ¡NOTA! El tornillo (1) tiene cierre automático y necesita herramienta adecuada.

### AJUSTE DEL GRUPO DE DISPARADOR (Fig. 7)

Cuando el gatillo está- en posición ¡SET! la presión es de 2 - 2.5 N (7 - 9 oz) y no se puede ajustar. El tornillo (2) ajusta el espacio entre el gatillo y el buzo del muelle de presión. El hueco o espacio debe ser lo más pequeño posible en la posición de no asentado ¡UNSET!, preferible que el tornillo toque ligeramente el buzo. Por otra parte, si la presión entre el tornillo (2) y el buzo es demasiado fuerte, puede impedir el funcionamiento del gatillo asentado. ¡NOTA! El tornillo (2) es de cierre automático y deben evitarse ajustes innecesarios para mantener en buenas condiciones el mismo cierre automático.

### AJUSTE DEL SEGURO

El seguro viene de fábrica con un ajuste permanente. Por lo tanto, si el gatillo o leva de seguro tienen que cambiarse, el seguro debe reajustarse. Para esta operación, el mecanismo del gatillo tiene que ser devuelto a fábrica en Finlandia.

## ASEEN HUOLTO KÄYTÖN JÄLKEEN

Varmistaudu, että patruunat on poistettu sekä lip-paasta että patruunapesästä. Irroita lukko ja työnnä öljytty puhdistustuppo piipun läpi. Asetta voidaan säilyttää tällaisena jonkin aikaa. Perusteellisen puhdistuksen jälkeen piippu öljytään ohuesti. Lukko samoin kuin kaikki muutkin ulkopuoliset teräosat puhdistetaan kevyesti öljyisellä tupolla.

## PIIPUN PUHDISTUS

Piipun puhdistuksessa huomioitavaa:

- työnnä puhdistus/öljyämistuppo aina piippuun peräpästä.
- älä hankaa piippua vaan työnnä sama tuppo vain yhden kerran piipun läpi ja anna sen pudota piipun suusta ulos.
- käytä ehdottomasti suoraa ja jäykkää puhdistuspuikkoa.

## TUKIN HOITO

Aseen tukki on pintakäsittely öljyllä tai lakalla, joka estää kosteuden imeytymisen puuhun ja tukin vääntymisen. Normaalisti tukin hoitotoimenpiteeksi riittää kuivaaminen käytön jälkeen ja sisäosien öljyäminen. Tukkiöljyn suojavaikutuksen ylläpitämiseksi on tukki ajoittain käsiteltävä tukinhoitoöljyllä. Lakkatukkiin tulleet vauriot on syytä jättää ammattilaisen korjattavaksi.

## RENGÖRNING EFTER ANVÄNDNING

Kontrollera att ingen patron finns kvar i patronläget eller magasinet. Tag ut slutstycket och olja in loppet med solvent/vapenolja. Rengör och olja in pipan och alla metalldelar.

## RENGÖR PIPAN SÅ HÄR

- För alltid puts slappen från patronläget mot mynningen.
- Drag inte puts slappen fram och tillbaka i loppet utan från patronläget till mynningen i ett drag.
- Upprepa tills loppet är rent.
- Använd endast raka och styva puts käppar som ej skadar loppet.
- Efter rengöring olja in loppet lätt.

## SKÖTSEL AV STOCKEN

Stocken är lackerad eller ytbehandlad med stockolja, som skyddar mot fukt och förhindrar att stocken slår sig. Normalt stocken skall vårdas genom att torka den efter användning och hålla stocken invändigt inoljad. Skyddsverkan av olje- ytbehandlingen behöver underhållas genom att gnida in stockolja av god kvalitet regelbundet eller vid behov. Oljebehandlingen ger samtidigt vacker djup ton åt stocken och döljer repor och tryckmärken. Ytskador av lackerade stocken skall inlämnas till reparation hos specialisten.

## CLEANING AFTER USE

Before commencing cleaning check that all cartridges have been removed both from the magazine and chamber. Remove the bolt and push an oily cleaning cloth through the bore after which the rifle can be stored in this condition for a period of time. After thorough cleaning the barrel should be lightly oiled. Clean the bolt as well as the other external metal parts lightly with an oily cloth.

## CLEANING THE BARREL

- When cleaning the barrel always do as follows:
- Always push the cleaning/oiling patch from the breech end.
  - Do not scrub the barrel, simply push the patch through the barrel and out through the muzzle. Repeat as necessary.
  - Use only absolutely straight and sturdy cleaning rods.

## MAINTENANCE OF THE STOCK

The stock has been treated with oil or lacquered which stops moisture from being absorbed and prevents warping. Normally it is necessary to just dry the stock after use and to keep the inside of the stock oiled. To keep the oilstock in good condition it should be wiped over occasionally with a good quality stock oil. If the lacquered stock has been damaged, it is best to have any restoration performed by a specialist.

## REINIGUNG NACH DEM GEBRAUCH

Vor dem Beginn der Reinigung prüfen Sie, ob die Waffe entladen ist - Patronenlager und Magazin müssen leer sein. Nehmen Sie das Schloß aus der Waffe und ölen Sie das Laufinnere mit einer Ölbürste ein, danach lassen Sie das Öl einige Zeit einwirken. Nach dem gründlichen Reinigen sollte der Lauf leicht eingeölt werden. Wischen Sie sowohl die Schloßteile wie auch alle anderen äußeren Metallteile mit einem leicht eingeölten Lappen ab.

## REINIGEN DES LAUFES

Das Reinigen des Laufes sollte immer auf die nachfolgend beschriebene Art durchgeführt werden:

- Putzstock mit Bürste/Docht immer vom Patronenlager her durch den Lauf schieben.
- Das Laufinnere nicht mit scharfen Bürsten bearbeiten und das Reinigungsgerät nicht im Lauf hin- und herschieben.
- Reinigungsgerät immer nur in eine Richtung vom Patronenlager her durchschieben und an der Mündung herausnehmen. Nach Bedarf wiederholen.
- Nur absolut gerade und stabile Reinigungsstöcke verwenden.

## SCHAFTPFLEGE

Der Schaft ist entweder als Ölschaft ausgeführt oder lackiert. Auf diese Weise wird Feuchtigkeit vom Schaftholz ferngehalten und es kann sich nicht verziehen. Bei normalem Gebrauch reicht es, wenn der Schaft nach der Benutzung trocken-gewischt wird, das Schaftinnere ist mit Öl zu behandeln. Ölschäfte sollten regelmäßig mit einem guten Schaftöl behandelt werden. Wenn am lackierten Schaft Schäden aufgetreten sind, sollte der Schaft von einem Fachmann überarbeitet werden.

## NETTOYAGE APRÈS UTILISATION

Avant toute opération vérifier que toutes les cartouches ont été retirées de la chambre et du chargeur. Enlever la culasse et passer un chiffon huilé dans l'âme. Vous pouvez ranger l'arme comme ceci pendant un certain temps. Après avoir nettoyé le canon celui-ci doit être légèrement huilé. Nettoyer la culasse ainsi que toutes les parties métalliques légèrement avec un chiffon huilé.

## NETTOYAGE DU CANON

Pour nettoyer le canon procéder toujours comme suit:

- Pousser toujours le chiffon huilé en partant de la culasse.
- Ne pas brosser le canon. Passer simplement le chiffon huilé aussi souvent que nécessaire.
- N' utiliser que des baguettes absolument droites et solides.

## ENTRETIEN DE LA CROSSE

La crosse a été traitée à l'huile, empêchant ainsi l'humidité d'être absorbée. Pour conserver votre crosse en bon état vous devez passer de temps en temps un chiffon huilé avec de l'huile pour bois de bonne qualité.

## LIMPIEZA DESPUES DEL USO

Antes de empezar la limpieza verifique que todos los cartuchos se han sacado tanto del cargador como de la recámara. Saque el cerrojo y pase por el ánima un paño húmedo de aceite y así se puede guardar el rifle durante un período de tiempo. Después el cañón se lubrica ligeramente. Limpié el cerrojo al igual que todas las partes metálicas con un paño húmedo de aceite.

## LIMPIEZA DEL CAÑON

Al limpiar el cañón haga siempre así:

- Limpié siempre partiendo del final del ánima.
- No restregué el cañón, simplemente pase el paño húmedo en aceite por el interior del cañón y sáquelo por la boca. Repítalo tantas veces como sea necesario.
- Utilice únicamente barillas rectas y firmes.

## MANTENIMIENTO DE LA CULATA

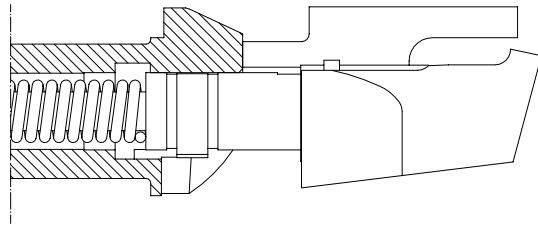
La culata ha sido tratada al aceite o con barniz que impide la humedad y que se tuerza. Normalmente es necesario secar simplemente la culata después de su uso y tener su interior con aceite. Para conservar en buen estado la culata al aceite, debería repararla ocasionalmente con un buen aceite para culatas. Si está- barnizada y ha sido dañada, lo mejor es que la restaure un especialista.

## LUKON PURKU JA KOKOONPANO

Lukon purkaminen ei yleensä ole tarpeellista mutta, jos on oletettavissa, että lukon sisälle on valunut öljyä, joka on jäykistynyt, pitää lukko puhdistaa. Varsinkin, jos asetta aiotaan käyttää pakkasella, on lukon puhdistus välttämätöntä.

Iskurikokonaisuus irroitetaan lukosta kiertämällä sitä sidekappaleesta myötäpäivään kunnes sidekappaleen salpakoroke irtoaa lukkorungosta ja iskuri ponnahtaa taaksepäin. Iskuri on tämän jälkeen poistettavissa lukosta. Tämän enempää ei lukkoa yleensä ole tarpeen purkaa sen puhdistamiseksi.

Kun lukko on puhdistettu, se kootaan päinvastaisessa järjestyksessä. Iskuri työnnetään tilaansa varmistuen, että sidekappaleen salpakoroke osuu viritysnousun pohjalla olevaan tilaansa (Kuva 8). Tämän jälkeen iskujousi viritetään painamalla sidekappaletta lukkorunkoa kohti kunnes sen etupinta koskettaa lukkoon ja kiertämällä sidekappaletta vastapäivään kunnes virityskappaleen nokka pysähtyy ennen viritysnousua olevaan le-pokoloonsa (D kuva 9).



Kuva / Bild / Fig. 8

## ISÄRTAGNING OCH IHOPSÄTTNING AV SLUTSTYCKET

Under normala förhållanden behöver man inte demontera slutstycket, men om det finns anledning att tro att fett eller tjock olja trängt in, bör slutstycket rengöras invändigt om vapnet skall användas i sträng kyla t.ex. vid toppfågeljakt.

Efter att slutstycket avlägsnats från vapnet vrider man tändstiftshylsan medurs ca. ett kvarts varv tills dess hakning med slutstycket blir befriad och tändstiftshelheten slår upp bakåt. Därefter kan tändstiftet avlägsnas från slutstycket. För rensning behöver man inte demontera slutstycket vidare.

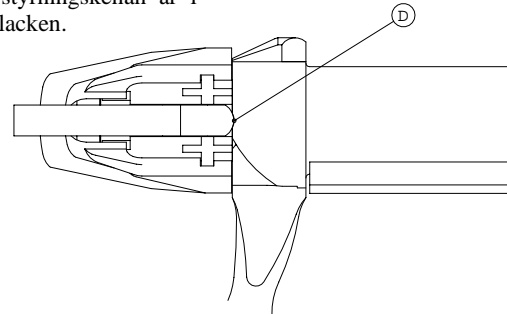
Rengör och avfetta delarna. Olja in med en tunn vapenolja med låg fryspunkt. Sätt tillbaka tändstiftet så att hakansatsen i tändstiftshylsan passar till dess utrymme i botten av spännkurvan (Bild 8). Spänn slagfjäders genom att pressa tändstiftshylsan mot baksidan av slutstycket och vrida samtidigt moturs (ca. ett kvarts varv) tills tändstiftsmuttern stoppar i det lilla haket (D i bild 9) före spännkurvan. För in slutstycket tillbaka i lådan genom att se till att styrningskenan är i samma linje som högra låsklacken.

## BOLT DISASSEMBLY AND REASSEMBLY

It is not generally necessary to disassemble the bolt, but if there is reason to believe that oil may have penetrated the bolt causing stiffness, it should then be cleaned. If you intend to use the weapon in cold weather cleaning the bolt is particularly important.

Having removed the bolt from the weapon, the firing pin assembly is removed by turning the bolt shroud clockwise until its locking notch is disengaged from the bolt body and the firing pin assembly springs backwards. Having done this the firing pin assembly can be removed from the bolt. Normally it is not necessary to disassemble the bolt any further for cleaning purposes.

Having cleaned the bolt, to re-assemble, reverse the order. First insert the firing pin assembly into place making sure that the locking notch of the bolt shroud fits in its space in bottom of the cocking slope (Fig. 8). The bolt shroud is then pushed against the bolt and turned simultaneously counterclockwise until the cocking piece cam stops in the notch (D fig. 9) before the cocking slope.



Kuva / Bild / Fig. 9

## ZERLEGEN UND ZUSAMMENSETZEN DES SCHLOSSES

Es ist im allgemeinen nicht nötig, das Schloß zu zerlegen. Wenn Sie allerdings glauben, daß ins Schloß eingedrungenes Öl verharzt ist und daher die Leichtgängigkeit beeinträchtigt ist, sollte das Schloß gereinigt werden. Das ist dann besonders wichtig, wenn Sie die Waffe bei kalter Witterung benutzen wollen.

Nach dem Herausnehmen der Kammer aus der Hülse können Sie die Schlagbolzengruppe entfernen, indem Sie das Schließchen mit dem Uhrzeigersinn so lange drehen, bis die Entriegelungsnut erreicht ist. Die Schlagbolzengruppe wird dann nach hinten herausgedrückt, Sie können sie jetzt ganz aus der Kammer herausziehen. Die Schlagbolzengruppe braucht zum Reinigen normalerweise nicht weiter zerlegt werden.

Nach der Reinigung setzen Sie das Schloß in der umgekehrten Reihenfolge wieder zusammen. Zuerst die Schlagbolzengruppe einführen, dann darauf achten, daß das Schließchen richtig in die Entriegelungsnut am Schloß wieder eingeschoben wird (Abb. 8). Das Schließchen wird dann gegen die Kammer gedrückt und entsprechend gegen den Uhrzeigersinn gedreht, bis der Nocken am Schließchen in die Nut (D in Abb. 9) einrastet.

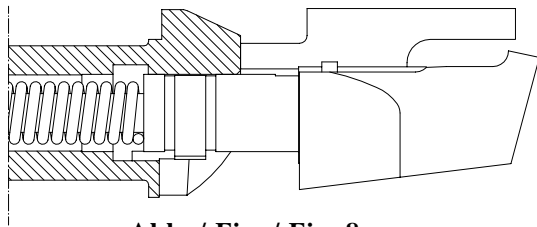


Abb. / Fig. / Fig. 8

## DÉMONTAGE ET REMONTAGE DE LA CULASSE

Il n'est en général pas nécessaire de démonter la culasse, mais si on a des raisons de croire que de l'huile peut y avoir pénétré et y épaissit, il faut la nettoyer. Si on prévoit d'utiliser l'arme par temps froid, il est particulièrement important de nettoyer la culasse.

Après avoir sorti le verrou de l'arme, vous pouvez retirer le groupe de percussion en dévissant le bas du verrou dans le sens des aiguilles d'une montre. On peut alors sortir le groupe de percussion par l'arrière. Pour le nettoyage, le groupe de percussion n'a pas besoin d'être démonté plus.

Après le nettoyage, remontez le groupe de percussion dans le verrou de façon inverse. Insérez tout d'abord le groupe de percussion dans le verrou en prenant garde à ce que la serrure suive le guide de la culasse et se mette bien en place (Fig. 8). On pousse alors la serrure contre la culasse et on tourne la serrure dans le sens inverse des aiguilles d'une montre jusqu'à ce que le loquet de blocage s'enlèche dans le guide.

## MONTAJE Y DESMONTAJE DEL CERROJO

Generalmente no es necesario desmontar el cerrojo, pero si se sospecha que el aceite ha podido introducirse en el cerrojo provocando dureza, debería limpiarse. Si usted pretende utilizar su rifle con tiempo frío, la limpieza del cerrojo es particularmente importante.

Retirado el cerrojo del arma, el conjunto de la aguja se retira girando la cubierta del cerrojo en el sentido a las agujas del reloj hasta que el tope se desenganche del cuerpo del cerrojo y el conjunto de la aguja salta hacia atrás. Hecho esto el conjunto de la aguja se puede sacar del cerrojo. Normalmente no es necesario desmontar más el cerrojo para limpiarlo.

Una vez limpio el cerrojo, para volver a montar, invierta el orden. Primero introduzca el conjunto de la aguja en su sitio asegurándose de que el tope de la cubierta del cerrojo, se ajusta en su sitio al fondo de la muesca de percusión (Fig. 8). La cubierta del cerrojo se empuja entonces contra el cerrojo y se gira al mismo tiempo en el sentido contrario a las agujas del reloj (D - Fig. 9), hasta que el diente de retención se para en la muesca de percusión.

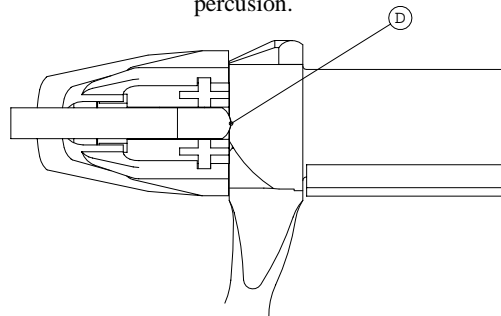


Abb. / Fig. / Fig. 9

**Koska me Sakossa haluamme, että aseesi palvelee Sinua kaikissa tilanteissa ja koko elämäsi ajan, toivomme Sinun kiinnittävän huomiota vielä seuraaviin seikkoihin:**

1. Käytä asehuoltoon vain ensiluokkaista aseöljyä, sillä sen avulla voit
    - puhdistaa, suojata ja voidella
  2. Älä laiminlyö aseesi huoltoa, sillä jos ammunnan jälkeen aseesi seisoa puhdistamattomana ja etenkin kosteana yön yli, pääsee piipussa jo korroosio alulle.
  3. Tarkista esim. kerran vuodessa kiinnitysruuvien (liipasinkaaren ruuvien) kireys.
  4. Jos havaitset muutoksia aseesi toiminnassa esim.
    - laukaisulaitteen toiminta muuttuu
    - aseesi ei sytytä patruunaa
    - varmistin ei pidätoimita aseesi valtuutetulle asekorjaajalle tai suoraan valmistajalle.
  5. Jos aseestasi katoaa jokin osa, hanki sen tilalle alkuperäinen varaosa.
  6. Kun vaaat tai kiristät aseesi ruuveja, huolehdi siitä, että ruuvitaltasi on oikean kokoinen niin, että et huonolla työkalulla turmele aseesi ulkonäköä.
  7. Jos aseellesi tapahtuu ammuttaessa vaurio, se on ehdottomasti toimitettava valmistajalle ja liitettävä mukaan:
    - selvitys siitä, mitä on tapahtunut.
    - ammuttu hylsy (jolla vaurio on tapahtunut).
    - mielellään näyte patruunoista.Tällaisessa tapauksessa älä ryhdy purkamaan asetta itse.
  8. Lähes poikkeuksetta kaikki asevauriot tapahtuvat it-seladatuilla patruunoilla.
- Mikäli aiot ladata patruunoitasi itse, varmista, että käytät ehdottomasti oikeita latausarvoja ja ruutilaatuja.

**Vi på Sako är övertygade om att Sako-studsaren räcker ett helt jägarliv under förutsättning att den behandlas rätt:**

1. Använd vapenolja av högsta kvalitet som
    - rengör, skyddar och smörjer.
  2. Försumma inte vapenvården. Om vapnet inte rengöres inom ca. 24 timmar efter skjutning kan rostangrepp starta, speciellt känsligt vid fuktigt väder.
  3. Kolla minst en gång per år att de två stockbultarna och övriga skruvar är ordentligt åtdragna.
  4. Om någon förändring i vapnets funktion uppstår t.ex.
    - trycket känns annorlunda
    - vapnet klickar
    - säkringen fungerar ejlämna in det omedelbart för kontroll och åtgärd till en vapentekniker eller generalagenten.
  5. Använd enbart originaldelar.
  6. Använd mejslar och verktyg som är avpassade i storlek till spårskruvar så att dessa inte skadas.
  7. Om vapnet skadas eller havererar under skjutning är det viktigt att vapnet skyndsamt och i befintligt skick sändes till generalagenten tillsammans med:
    - en redogörelse om vad som inträffat.
    - tomhylsor.
    - helst ett prov av patronerna som använts.Under inga omständigheter får vapnet tas isär.
  8. Tyvärr inträffar allt för många skador med hemmaladdad ammunition. Om Du laddar själv var absolut säker på att rätt krut och laddvikt användes.
- SAKO AB åtar sig inget garantiansvar för skador förorsakade av hemmaladdad ammunition dvs. ej fabriksladdad ammunition.

**By following the few simple maintenance procedures listed below, Sako rifles will provide a lifetime of service:**

1. Use only the best quality gun oil which can
    - clean, protect and lubricate
  2. Corrosion can begin within 24 hours if the rifle is not cleaned after firing. This is especially true in damp conditions.
  3. At least once a year, check the tightness of all screws including stock and receiver screws.
  4. Take the gun to an authorized gunsmith or directly to the manufacturer/importer if any changes in the functioning of your firearm are noticed. For example:
    - the functioning of the trigger mechanism has changed.
    - the gun does not fire the cartridge (misfires).
    - the safety does not hold.
  5. Use only original factory spares parts.
  6. When loosening or tightening screws take care that the screwdriver is the appropriate size and shape so as not to damage the screwheads and the general appearance of the gun.
  7. If the gun is damaged while shooting, send the gun to the dealer/importer and include:
    - an explanation of what has happened.
    - the cartridge case (with which the damage occurred).
    - preferably a sample of the cartridges.In these circumstances do not dismantle the gun.
  8. Damage to guns occurs almost exclusively when using handloaded cartridges. If you intend to load your own cartridges make absolutely sure that you are using the correct charge and type of powder.
- SAKO Ltd. do not accept any liability for any damage or injuries how so ever caused by reloaded/handloaded ammunition.



**Wenn Sie die nachfolgend aufgeführten  
Wartungsanweisungen befolgen,  
haben Sie ein Leben lang Freude  
an Ihrem Sako-Gewehr:**

1. Benutzen Sie als Waffenöl nur qualitativ hochwertige Produkte, die sowohl reinigen, schützen als auch schmieren können.
  2. Rostansatz kann schon innerhalb von 24 Stunden auftreten, wenn die Waffe nach dem Gebrauch nicht gereinigt worden ist. Hohe Luftfeuchtigkeit wirkt noch stärker rostfördernd und verkürzt diese Frist noch.
  3. Mindestens einmal im Jahr sollten sie alle Schrauben an der Waffe auf festen Sitz hin prüfen, dazu gehören auch die Schrauben am Schaft und am Verschuß.
  4. Wenn an der Waffe irgendwelche Veränderungen an der Funktion auftreten, bringen sie das Gewehr zu einem autorisierten Büchsenmacher oder schicken es entweder an den Importeur oder direkt ans Werk ein. Fehler, die unbedingt beseitigt werden müssen, sind zum Beispiel:
    - Veränderungen an der Abzugscharakteristik
    - Versager
    - Defekte an der Sicherung/Versagen
  5. Verwenden Sie nur Originalersatzteile.
  6. Wenn Sie Schrauben festdrehen oder losdrehen, achten Sie darauf, daß Sie einen richtig passenden Schraubenzieher verwenden und die Schraubenköpfe nicht beschädigen. Beschädigte Schraubenköpfe können die Funktion stören und sie beeinträchtigen das äußere Erscheinungsbild der Waffe.
  7. Wenn beim Schuß Schäden auftreten, senden Sie die Waffe sofort an den Händler bzw. Importeur. Fügen Sie einen Schadensbericht bei, dem zu entnehmen ist:
    - was genau passiert ist.
    - mit welcher Munitionsart geschossen wurde, als der Schaden auftrat.
    - fügen sie möglichst eine Patrone der fraglichen Munition bei.Die Waffe sollte nach dem Auftreten des Schadens nicht zerlegt werden und auch nicht zerlegt eingeschickt werden.
  8. Schäden an Waffen treten fast nur auf, wenn wiedergeladene Patronen verwendet werden. Falls Sie selbst wiedergeladene Munition verwenden wollen, stellen Sie sicher, daß Sie die korrekten Ladedaten und das richtige Pulver verwenden.
- SAKO Ltd. Übernimmt keinerlei Haftung für Sachschäden oder Personenschäden, die durch die Verwendung von wiedergeladener Munition aufgetreten sind.

**Chez Sako, nous attendons à ce que  
nos fusils assurent un service à vie.  
Dans cette optique, attention  
aux points suivants:**

1. Utilisez uniquement une huile à fusil de la meilleure qualité qui puisse:
    - nettoyer, protéger et lubrifier.
  2. Ne pas négliger l'entretien. Si le fusil reste sans être nettoyé pendant seulement 24 heures après avoir servi, en particulier s'il est humide, la corrosion peut s'installer.
  3. Au moins une fois par an, vérifier l'étanchéité des vis de la crosse, etc...
  4. Si vous notez des changements dans le fonctionnement de votre arme à feu, par exemple:
    - le fonctionnement du mécanisme de la détente a changé.
    - le fusil ne tire pas la cartouche (fait long feu).
    - la sécurité ne tient pas.
  5. N'utiliser que les pièces de rechange d'usine d'origine.
  6. Pour desserrer ou serrer les vis, s'assurer que le tournevis choisi est de bonne dimension et de forme correcte de façon à ne pas endommager les têtes de vis ni l'aspect général du fusil.
  7. Si le fusil est endommagé pendant un tir, l'envoyer au distributeur ou à l'importateur et joindre:
    - une explication de ce qui s'est passé.
    - le culot (avec lequel s'est produit l'incident).
    - de préférence un échantillon des cartouches.Dans ce cas, ne pas démonter le fusil.
  8. Le fusil risque d'être abîmé presque exclusivement quand on utilise des cartouches bourrées à la main. Si vous avez l'intention de bourrer vous-mêmes vos cartouches, assurez-vous bien que vous utilisez la charge correcte et le bon type de poudre.
- SAKO Ltd n'accepte aucune responsabilité pour les dommages ou blessures quels qu'ils soient causés par des munitions rechargées ou bourrées à la main.

**Siguiendo los procedimientos  
sencillos de limpieza que  
damos seguidamente,  
los rifles Sako le darán  
un servicio de por vida:**

1. Utilice solamente aceite de la mejor calidad que limpié, proteja y lubrifique.
  2. La corrosión puede penetrar en 24 horas si el rifle no se limpia después de disparado. Esto es especialmente cierto en condiciones de humedad.
  3. Por lo menos una vez al año, verifique la presión de todos los tornillos sin excepción, incluidos los de la culata y la caja.
  4. Lleve el arma a un armero autorizado o directamente al fabricante/importador si nota cualquier cambio en el funcionamiento. Por ejemplo:
    - el funcionamiento del mecanismo de disparo ha variado.
    - el arma no hace fuego.
    - el seguro no se sujeta.
  5. Utilice solamente repuestos originales de fábrica.
  6. Cuando afloje o apriete cualquier tornillo, asegúrese que utiliza el destornillador adecuado y no daña la cabeza del tornillo ni el aspecto general del arma.
  7. Si el arma sufre un daño al disparar, envíela al vendedor/ importador e incluya:
    - una explicación de lo ocurrido.
    - la vaina del cartucho con el que sufrió el daño.
    - mejor añadir una muestra de los cartuchos.
  8. El daño en las armas ocurre casi exclusivamente cuando los cartuchos se cargan a mano. Si pretende cargar sus propios cartuchos, asegúrese que utiliza la carga y la pólvora adecuadas.
- SAKO Ltd. no acepta responsabilidad alguna por daños materiales o personales cuya causa sea el cartucho recargado o cargado a mano.

# TEKNISET TIEDOT / TEKNISKA DATA / TECHNICAL DATA

## Kaliiperi ja rihlan nousu Kaliber och räffelstigning Caliber and rate of twist

### S491

17 Rem	10"
222 Rem	14"
223 Rem	12"
22 PPC USA	14"
6 PPC USA	12"

### M591

22-250 Rem	14"
243 Win	10"
7mm-08 Rem	9,5"
308 Win	11"

### L691

25-06 Rem	10"
6.5x55 SE	9"
270 Win	10"
7x64	10"
280 Rem	10"
30-06	11"
9.3x62	14"

### L691 Mag

270 Wby Mag	10"
7 mm Rem Mag	9.5"
7 mm Wby Mag	9.5"
300 Win Mag	11"
300 Wby Mag	11"
338 Win Mag	10"
340 Wby Mag	10"
375 H&H Mag	12"
416 Rem Mag	14"

## Patruunakapasiteetti

S491 7 patruunaa (1 piipussa, 6 lippaassa)  
S491 PPC/M591/L691 6 patruunaa (1 piipussa, 5 lippaassa)  
L691 Mag/Super Mag 5 patruunaa (1 piipussa, 4 lippaassa)

## Patronkapasitet

S491 7-skott (1 i loppet, 6 i magasinet)  
S491 PPC/M591/L691 6-skott (1 i loppet, 5 i magasinet)  
L691 Mag/Super Mag 5-skott (1 i loppet, 4 i magasinet)

## Pituus / Totallängd / Overall length

S491	1060 mm (41 3/4")
M591	1075 mm (42 5/16")
L691	1105 mm (43 1/2")
L691 Mag/Super Mag	1145 mm (45")
M591 Battue/Carbine	995 mm (39 3/16")
L691 Battue/Carbine	1015 mm (40")
S491 Varmint 24"	1090 mm (42 7/8")
M591 Varmint 24"	1105 mm (43 1/2")
L691 Varmint 24"	1125 mm (44 1/4")
S491 Varmint 26"	1150 mm (45 1/4")
M591 Varmint 26"	1165 mm (45 7/8")
L691 Varmint 26"	1185 mm (46 5/8")

## Piipun pituus / Piplängd / Barrel length

S491/M591	570 mm (22 7/16")
L691	580 mm (22 7/8")
L691 Mag/Super Mag	620 mm (24 3/8")
M591/L691 Battue/Carbine	490 mm (19 1/4")
S491/M591/L691 Varmint 24"	600 mm (23 5/8")
S491/M591/L691 Varmint 26"	660 mm (26")

## Paino/Vikt/Weight

S491	3.0 kg (6 5/8 lbs)
M591	3.1 kg (6 7/8 lbs)
L691	3.3 kg (7 1/4 lbs)
L691 Mag	3.6 kg (7 15/16 lbs)
L691 Super Mag	3.9 kg (8 5/8 lbs)
M591 Battue	3.0 kg (6 5/8 lbs)
L691 Battue	3.2 kg (7 lbs)
M591 Carbine	3.1 kg (6 7/8 lbs)
L691 Carbine	3.3 kg (1 1/4 lbs)
S491 Varmint 24"	3.8 kg (8 3/8 lbs)
M591 Varmint 24"	3.9 kg (8 5/8 lbs)
L691 Varmint 24"	4.1 kg (9 lbs)
S491 Varmint 26"	4.0 kg (8 13/16 lbs)
M591 Varmint 26"	4.1 kg (9 lbs)
L691 Varmint 26"	4.3 kg (9 1/2 lbs)

## Cartridge capacity

S491 7-cartridges (1 in chamber and 6 in magazine)  
S491 PPC/M591/L691 6-cartridges (1 in chamber and 5 in magazine)  
L691 Mag/Super Mag 5-cartridges (1 in chamber and 4 in magazine)

# TECHNISCHE DATEN / SPECIFICATIONS / ESPECIFICACIONES

## Kaliber und Drallänge Calibre et pas des rayures Calibre y tipo de rayado

### S491

17 Rem	10"
222 Rem	14"
223 Rem	12"
22 PPC USA	14"
6 PPC USA	12"

### M591

22-250 Rem	14"
243 Win	10"
7mm-08 Rem	9,5"
308 Win	11"

### L691

25-06 Rem	10"
6.5x55 SE	9"
270 Win	10"
7x64	10"
280 Rem	10"
30-06	11"
9.3x62	14"

### L691 Mag

270 Wby Mag	10"
7 mm Rem Mag	9.5"
7 mm Wby Mag	9.5"
300 Win Mag	11"
300 Wby Mag	11"
338 Win Mag	10"
340 Wby Mag	10"
375 H&H Mag	12"
416 Rem Mag	14"

## Patronenkapazität

S491 7 Patronen (1 im Patronenlager und 6 im Magazin)  
S491 PPC/M591/L691 6 Patr. (1 im Patr.lager, 5 im Magaz.)  
L691 Mag/Super Mag 5 Patr. (1 im Patr.lager, 4 im Magaz.)

## Cartouche capacité

S491 7 coups (1 dans la chambre, 6 dans le chargeur)  
S491 PPC/M591/L691 6 coups (1 dans la ch., 5 dans le chargeur)  
L691 Mag/Super Mag 5 coups (1 dans la ch., 4 dans le chargeur)

## Gesamtlänge / Longueur totale / Longitud total

S491	1060 mm (41 3/4")
M591	1075 mm (42 5/16")
L691	1105 mm (43 1/2")
L691 Mag/Super Mag	1145 mm (45")
M591 Battue/Carbine	995 mm (39 3/16")
L691 Battue/Carbine	1015 mm (40")
S491 Varmint 24"	1090 mm (42 7/8")
M591 Varmint 24"	1105 mm (43 1/2")
L691 Varmint 24"	1125 mm (44 1/4")
S491 Varmint 26"	1150 mm (45 1/4")
M591 Varmint 26"	1165 mm (45 7/8")
L691 Varmint 26"	1185 mm (46 5/8")

## Lauflänge / Longueur du canon / Longitud de cañón

S491/M591	570 mm (22 7/16")
L691	580 mm (22 7/8")
L691 Mag/Super Mag	620 mm (24 3/8")
M591/L691 Battue/Carbine	490 mm (19 1/4")
S491/M591/L691 Varmint 24"	600 mm (23 5/8")
S491/M591/L691 Varmint 26"	660 mm (26")

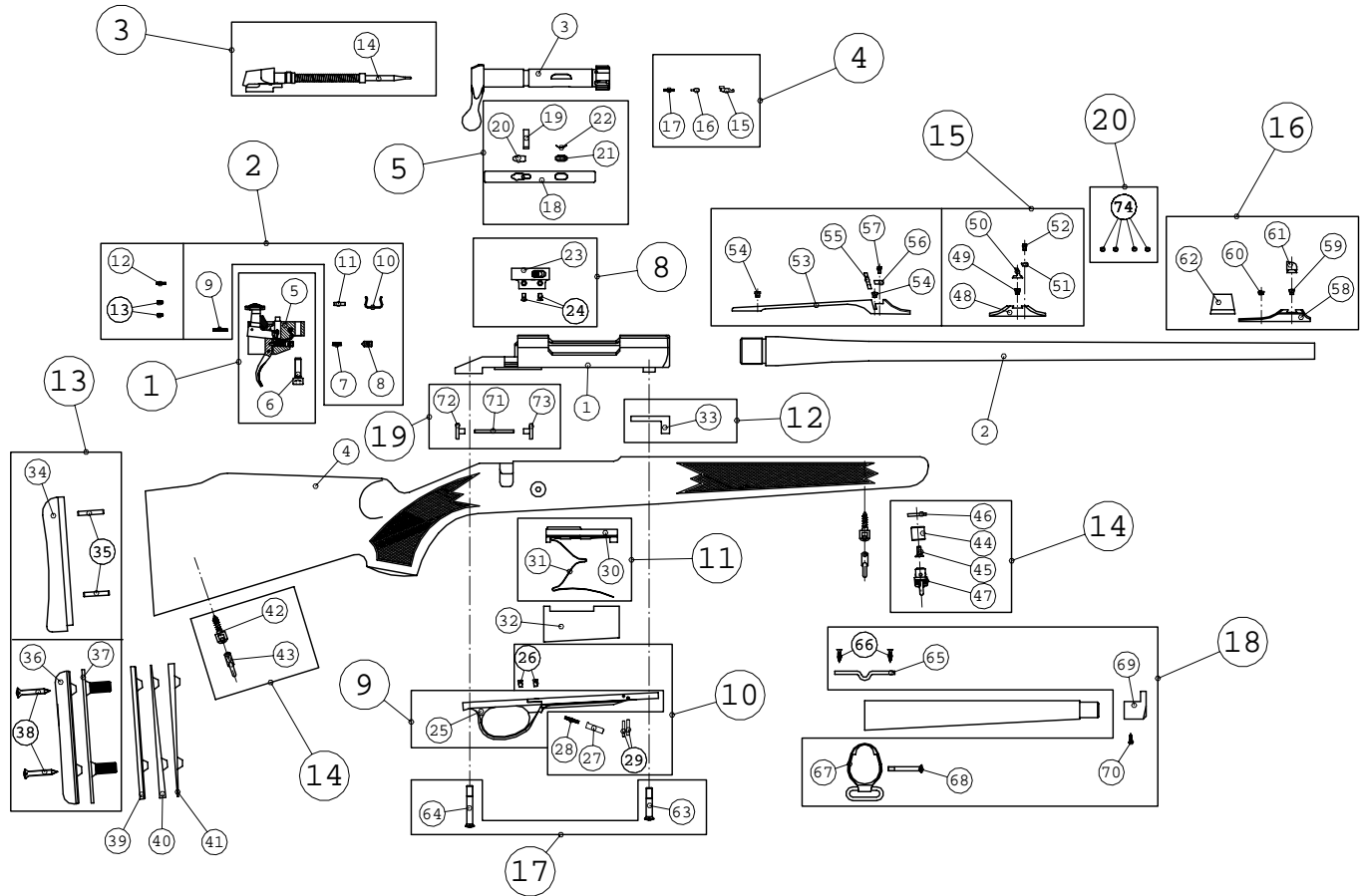
## Gewicht / Poids / Peso

S491	3.0 kg (6 5/8 lbs)
M591	3.1 kg (6 7/8 lbs)
L691	3.3 kg (7 1/4 lbs)
L691 Mag	3.6 kg (7 15/16 lbs)
L691 Super Mag	3.9 kg (8 5/8 lbs)
M591 Battue	3.0 kg (6 5/8 lbs)
L691 Battue	3.2 kg (7 lbs)
M591 Carbine	3.1 kg (6 7/8 lbs)
L691 Carbine	3.3 kg (1 1/4 lbs)
S491 Varmint 24"	3.8 kg (8 3/8 lbs)
M591 Varmint 24"	3.9 kg (8 5/8 lbs)
L691 Varmint 24"	4.1 kg (9 lbs)
S491 Varmint 26"	4.0 kg (8 13/16 lbs)
M591 Varmint 26"	4.1 kg (9 lbs)
L691 Varmint 26"	4.3 kg (9 1/2 lbs)

## Capacidad de cartuchos

S491 7 cartuchos (1 en recámara y 6 en cargador)  
S491 PPC/M591/L691 6 cartuchos (1 en recámara y 5 en cargador)  
L691 Mag/Super Mag 5 cartuchos (1 en recámara y 4 en cargador)

# SAKO S491/M591/L691 RH



## SAKO S491/M591/L691 RH VARAOSALUETTELO

Varaosa- pussi n:o	Osa	Nimitys	Osa n:o
1		Lukonkehys S491 RH	S3711206
1		Lukonkehys S491 PPC RH	S3714206
1		Lukonkehys S491 RH Lipasaukoton	S3711208
1		Lukonkehys M591 RH	S3721206
1		Lukonkehys M591 RH Lipasaukoton	S3721208
1		Lukonkehys L691 RH	S3741206
1		Lukonkehys L691 RH Lipasaukoton	S3741208
2		Piippu cal. 17 Rem	S3711121
2		Piippu cal. 222 Rem	S3711122
2		Piippu cal. 223 Rem	S3711128
2		Piippu cal. 22 PPC USA	S3711118
2		Piippu cal. 6 mm PPC USA	S3711119
2		Piippu cal. 22-250 Rem	S3721140
2		Piippu cal. 243 Win	S3721143
2		Piippu cal. 7mm-08 Rem	S3721135
2		Piippu cal. 308 Win	S3721166
2		Piippu cal. 25-06 Rem	S3741153
2		Piippu cal. 6.5x55 SE	S3741156
2		Piippu cal. 270 Win	S3741159
2		Piippu cal. 7x64	S3741162
2		Piippu cal. 280 Rem	S3741188
2		Piippu cal. 30-06	S3741170
2		Piippu cal. 9.3x62	S3741193
2		Piippu cal. 270 Wby Mag	S3751158
2		Piippu cal. 7 mm Rem Mag	S3751164
2		Piippu cal. 7 mm Wby Mag	S3751161
2		Piippu cal. 300 Win Mag	S3751176
2		Piippu cal. 300 Wby Mag	S3751163
2		Piippu cal. 338 Win Mag	S3751180
2		Piippu cal. 340 Wby Mag	S3751178
2		Piippu cal. 375 H&H Mag	S3751182
2		Piippu cal. 416 Rem Mag	S3811197
2		Piippu cal. 22-250 Rem Carbine/Battue	S3728140
2		Piippu cal. 243 Win Carbine/Battue	S3728143
2		Piippu cal. 7mm-08 Rem Carbine/Battue	S3728135
2		Piippu cal. 308 Win Carbine/Battue	S3728166
2		Piippu cal. 25-06 Rem Carbine/Battue	S3748153
2		Piippu cal. 6.5x55 SE Carbine/Battue	S3748156
2		Piippu cal. 270 Win Carbine/Battue	S3748159
2		Piippu cal. 7x64 Carbine/Battue	S3748162
2		Piippu cal. 280 Rem Carbine/Battue	S3748188
2		Piippu cal. 30-06 Carbine/Battue	S3748170

## SAKO S491/M591/L691 RH VARAOSALUETTELO

Varaosa- pussi n:o	Osa	Nimitys	Osa n:o
2		Piippu cal. 9.3x62 Carbine/Battue	S3748193
2		Piippu cal. 270 Wby Mag Carbine/Battue	S3758158
2		Piippu cal. 7 mm Rem Mag Carbine/Battue	S3758164
2		Piippu cal. 7 mm Wby Mag Carbine/Battue	S3758161
2		Piippu cal. 300 Win Mag Carbine/Battue	S3758176
2		Piippu cal. 300 Wby Mag Carbine/Battue	S3758163
2		Piippu cal. 338 Win Mag Carbine/Battue	S3758180
2		Piippu cal. 340 Wby Mag Carbine/Battue	S3758178
2		Piippu cal. 375 H&H Mag Carbine/Battue	S3758182
2		Piippu cal. 17 Rem Varmint 24"	S3717121
2		Piippu cal. 222 Rem Varmin 24"	S3717122
2		Piippu cal. 223 Rem Varmint 24"	S3717128
2		Piippu cal. 22 PPC USA Varmint 24"	S3717118
2		Piippu cal. 6 mm PPC USA Varmint 24"	S3717119
2		Piippu cal. 22-250 Rem Varmint 24"	S3727140
2		Piippu cal. 243 Win Varmint 24"	S3727143
2		Piippu cal. 7mm-08 Rem Varmint 24"	S3727135
2		Piippu cal. 308 Win Varmint 24"	S3727166
2		Piippu cal. 25-06 Rem Varmint 24"	S3747153
2		Piippu cal. 6.5x55 SE Varmint 24"	S3747156
2		Piippu cal. 270 Win Varmint 24"	S3747159
2		Piippu cal. 7x64 Varmint 24"	S3747162
2		Piippu cal. 280 Rem Varmint 24"	S3747188
2		Piippu cal. 30-06 Varmint 24"	S3747170
2		Piippu cal. 9.3x62 Varmint 24"	S3747193
2		Piippu cal. 270 Wby Mag Varmint 24"	S3757158
2		Piippu cal. 7 mm Rem Mag Varmint 24"	S3757164
2		Piippu cal. 7 mm Wby Mag Varmint 24"	S3757161
2		Piippu cal. 300 Win Mag Varmint 24"	S3757176
2		Piippu cal. 300 Wby Mag Varmint 24"	S3757163
2		Piippu cal. 338 Win Mag Varmint 24"	S3757180
2		Piippu cal. 340 Wby Mag Varmint 24"	S3757178
2		Piippu cal. 375 H&H Mag Varmint 24"	S3757182
2		Piippu cal. 416 Rem Mag Varmint 24"	S3817197
2		Piippu cal. 222 Rem Varmin 26"	S3714122
2		Piippu cal. 223 Rem Varmint 26"	S3714128
2		Piippu cal. 22-250 Rem Varmint 26"	S3724140
2		Piippu cal. 308 Win Varmint 26"	S3724166
2		Piippu cal. 25-06 Rem Varmint 26"	S3744153
2		Piippu cal. 6.5x55 SE Varmint 26"	S3744156
2		Piippu cal. 270 Win Varmint 26"	S3744159
2		Piippu cal. 30-06 Varmint 26"	S3744170

## SAKO S491/M591/L691 RH VARAOSALUETTELO

Varaosa- pussi n:o	Osa	Nimitys	Osa n:o
2	Piippu cal. 270 Wby Mag	Varmint 26"	S3754158
2	Piippu cal. 7 mm Rem Mag	Varmint 26"	S3754164
2	Piippu cal. 7 mm Wby Mag	Varmint 26"	S3754161
2	Piippu cal. 300 Win Mag	Varmint 26"	S3754176
2	Piippu cal. 300 Wby Mag	Varmint 26"	S3754163
3	Lukkorunko S491	RH	S3711306
3	Lukkorunko S491	PPC RH	S3714306
3	Lukkorunko M591	RH	S3721306
3	Lukkorunko L691	RH	S3741306
3	Lukkorunko L691	Mag RH	S3751306
4	Tukki koottu S491	RH Hunter ö	S2713600
4	Tukki koottu S491	RH Hunter l	S2711600
4	Tukki koottu S491	RH Hunter ml	S2712600
4	Tukki koottu M591	RH Hunter ö	S2723600
4	Tukki koottu M591	RH Hunter l	S2721600
4	Tukki koottu M591	RH Hunter ml	S2722600
4	Tukki koottu L691	RH Hunter ö	S2743600
4	Tukki koottu L691	RH Hunter l	S2741600
4	Tukki koottu L691	RH Hunter ml	S2742600
4	Tukki koottu L691	Mag RH Hunter ö	S2753600
4	Tukki koottu L691	Mag RH Hunter l	S2751600
4	Tukki koottu L691	Mag RH Hunter ml	S2752600
4	Tukki koottu L691	Super Mag RH Hun. ö	S2813600
4	Tukki koottu L691	Super Mag RH Hun. ml	S2812600
4	Tukki koottu S491	RH Deluxe ö	S2713601
4	Tukki koottu S491	RH Deluxe l	S2711601
4	Tukki koottu S491	RH Deluxe ml	S2712601
4	Tukki koottu M591	RH Deluxe ö	S2723601
4	Tukki koottu M591	RH Deluxe l	S2721601
4	Tukki koottu M591	RH Deluxe ml	S2722601
4	Tukki koottu L691	RH Deluxe ö	S2743601
4	Tukki koottu L691	RH Deluxe l	S2741601
4	Tukki koottu L691	RH Deluxe ml	S2742601
4	Tukki koottu L691	Mag RH Deluxe ö	S2753601
4	Tukki koottu L691	Mag RH Deluxe l	S2751601
4	Tukki koottu L691	Mag RH Deluxe ml	S2752601
4	Tukki koottu L691	Super Mag RH Dlx ö	S2813601
4	Tukki koottu L691	Super Mag RH Dlx ml	S2812601
4	Tukki koottu S491	RH Superdeluxe ö	S2713606
4	Tukki koottu S491	RH Superdeluxe l	S2711606
4	Tukki koottu S491	RH Superdeluxe ml	S2712606
4	Tukki koottu M591	RH Superdeluxe ö	S2723606

## SAKO S491/M591/L691 RH VARAOSALUETTELO

Varaosa- pussi n:o	Osa	Nimitys	Osa n:o
4	Tukki koottu M591	RH Superdeluxe l	S2721606
4	Tukki koottu M591	RH Superdeluxe ml	S2722606
4	Tukki koottu L691	RH Superdeluxe ö	S2743606
4	Tukki koottu L691	RH Superdeluxe l	S2741606
4	Tukki koottu L691	RH Superdeluxe ml	S2742606
4	Tukki koottu L691	Mag RH Superdlx ö	S2753606
4	Tukki koottu L691	Mag RH Superdlx l	S2751606
4	Tukki koottu L691	Mag RH Superdlx ml	S2752606
4	Tukki koottu L691	Super Mag RH Sdlx ö	S2813606
4	Tukki koottu L691	Super Mag RH Sdlx ml	S2812606
4	Tukki koottu S491	RH Classic ö	S2713610
4	Tukki koottu S491	RH Classic l	S2711610
4	Tukki koottu S491	RH Classic ml	S2712610
4	Tukki koottu M591	RH Classic ö	S2723610
4	Tukki koottu M591	RH Classic l	S2721610
4	Tukki koottu M591	RH Classic ml	S2722610
4	Tukki koottu L691	RH Classic ö	S2743610
4	Tukki koottu L691	RH Classic l	S2741610
4	Tukki koottu L691	RH Classic ml	S2742610
4	Tukki koottu L691	Mag RH Classic ö	S2753610
4	Tukki koottu L691	Mag RH Classic l	S2751610
4	Tukki koottu L691	Mag RH Classic ml	S2752610
4	Tukki koottu S491	RH Euro ö	S2713609
4	Tukki koottu S491	RH Euro ml	S2712609
4	Tukki koottu M591	RH Euro ö	S2723609
4	Tukki koottu M591	RH Euro ml	S2722609
4	Tukki koottu L691	RH Euro ö	S2743609
4	Tukki koottu L691	RH Euro ml	S2742609
4	Tukki koottu L691	Mag RH Euro ö	S2753609
4	Tukki koottu L691	Mag RH Euro ml	S2752609
4	Tukki koottu M591	RH Carbine ö	S2723605
4	Tukki koottu M591	RH Carbine ml	S2722605
4	Tukki koottu L691	RH Carbine ö	S2743605
4	Tukki koottu L691	RH Carbine ml	S2742605
4	Tukki koottu L691	Mag RH Carbine ö	S2753605
4	Tukki koottu L691	Mag RH Carbine ml	S2752605
4	Tukki koottu S491	RH Varmint ö	S2713602
4	Tukki koottu S491	RH Varmint ml	S2712602
4	Tukki koottu S491	RH Varmint LA ö	S2713690
4	Tukki koottu S491	RH Varmint LA ml	S2712690
4	Tukki koottu M591	RH Varmint ö	S2723602
4	Tukki koottu M591	RH Varmint ml	S2722602

## SAKO S491/M591/L691 RH VARAOSALUETTELO

Varaosa- pussi n:o	Osa	Nimitys	Osa n:o
	4	Tukki koottu M591 RH Varmint LA ö	S2723690
	4	Tukki koottu M591 RH Varmint LA ml	S2722690
	4	Tukki koottu L691 RH Varmint ö	S2743602
	4	Tukki koottu L691 RH Varmint ml	S2742602
	4	Tukki koottu L691 RH Varmint LA ö	S2743690
	4	Tukki koottu L691 RH Varmint LA ml	S2742690
	4	Tukki koottu L691 Mag RH Varmint ö	S2753602
	4	Tukki koottu L691 Mag RH Varmint ml	S2752602
	4	Tukki koottu S491 RH Laminated ml	S2712611
	4	Tukki koottu M591 RH Laminated ml	S2722611
	4	Tukki koottu L691 RH Laminated ml	S2742611
	4	Tukki koottu L691 Mag RH Laminated ml	S2752611
	4	Tukki koottu S491 RH Fiberclass	S2714699
	4	Tukki koottu M591 RH Fiberclass	S2724699
	4	Tukki koottu L691 RH Fiberclass	S2744699
	4	Tukki koottu L691 Super Mag RH Fibercl.	S2814699
	4	Tukki koottu L691 Super Mag RH Safari ö	S2813691
<b>1</b>		Laukaisulaite koottu	S584S110
	5	Laukaisulaite koottu	
	6	Kuusiokoloruuvi M6x20	
<b>2</b>		Laukaisulaitteen M90 varaosat	S584S210
	7	Laukaisupainejousi	
	8	Laukaisupaineen säätöruuvi M5x10	
	9	Pidättäjän jousi	
	10	Varmistimen jousi	
	11	Varmistimen vaimennin	
<b>2</b>		Herkistinlaukaisulaitteen varaosat	S584S220
	12	Viretuen jousi	
	13	Herkistimen säätöruuvi M3x62 kpl	
<b>3</b>	14	Iskuri koottu S491	S5940151
<b>3</b>	14	Iskuri koottu M591	S5940156
<b>3</b>	14	Iskuri koottu L691	S5940161
<b>4</b>		Ulosvetäjä	S5940233
	15	Ulosvetäjä cal. 17, 222 ja 223 Rem	
	15	Ulosvetäjä muut cal.	
	16	Ulosvetäjän salpa	
	17	Ulosvetäjän jousi	
<b>5</b>		Lukon sivusuojus S491	S5940221
	18	Sivusuojus	
	19	Sivusuojuksen rengas	
	20	Sivusuojuksen pidätinjousi	
	21	Sivusuojuksen rajoitin	
	22	Sivusuojuksen rajoittimen jousi	

## SAKO S491/M591/L691 RH VARAOSALUETTELO

Varaosa- pussi n:o	Osa	Nimitys	Osa n:o
<b>5</b>		Lukon sivusuojus M591	S5940223
	18	Sivusuojus	
	19	Sivusuojuksen rengas	
	20	Sivusuojuksen pidätinjousi	
	21	Sivusuojuksen rajoitin	
	22	Sivusuojuksen rajoittimen jousi	
<b>5</b>		Lukon sivusuojus L691	S5940226
	18	Sivusuojus	
	19	Sivusuojuksen rengas	2 kpl
	20	Sivusuojuksen pidätinjousi	2 kpl
	21	Sivusuojuksen rajoitin	
	22	Sivusuojuksen rajoittimen jousi	
<b>8</b>		Lukonpidätin	S5940256
	23	Lukonpidätin koottu	
	24	Kiinnitysruuvi M3.5x7.5	2 kpl
<b>9</b>	25	Liipasinkaari koottu S491	S5940171
<b>9</b>	25	Liipasinkaari koottu S491 Deluxe	S5940172
<b>9</b>	25	Liipasinkaari koottu Lipasaukoton	S5940195
<b>9</b>	25	Liipasinkaari koottu M591	S5940176
<b>9</b>	25	Liipasinkaari koottu M591 Deluxe	S5940177
<b>9</b>	25	Liipasinkaari koottu L691	S5940181
<b>9</b>	25	Liipasinkaari koottu L691 Deluxe	S5940182
<b>10</b>		Liipasinkaaren osat	S5940261
	26	Tukipohjan kiinnitysruuvi M3.5x7.52 kpl	
	27	Lippaansalpa	
	28	Lippaansalvan jousi	
	29	Lieriösokka 2.5x16	2 kpl
<b>11</b>		Patruunasilta jousineen S491	S5940281
	30	Patruunasilta	
<b>11</b>	31	Lippaanjousi	
		Patruunasilta jousineen S491 PPC	S5940289
	30	Patruunasilta	
<b>11</b>	31	Lippaanjousi	
		Patruunasilta jousineen M591 22-250 Rem	S5940283
	30	Patruunasilta	
<b>11</b>	31	Lippaanjousi	
		Patruunasilta jousineen M591 muut cal.	S5940284
	30	Patruunasilta	
<b>11</b>	31	Lippaanjousi	
		Patruunasilta jousineen L691	S5940286
	30	Patruunasilta	
	31	Lippaanjousi	

## SAKO S491/M591/L691 RH VARAOSALUETTELO

Varaosa- pussi n:o	Osa	Nimitys	Osa n:o
	32	Lippaankuori S491	S3711511
	32	Lippaankuori S491 PPC	S3714511
	32	Lippaankuori cal. 22-250 Rem	S3724511
	32	Lippaankuori M591 muut cal.	S3721511
	32	Lippaankuori L691	S3741511
	32	Lippaankuori L691 Mag	S3751511
<b>12</b>	33	Vastin	S584S299
<b>13</b>		Perälaatta	S5940290
	34	Perälaatta	
<b>13</b>	35	Perälaatan kiinnitystappi 2 kpl Varmint-perälaatta osineen	S584S296
	36	Perälaatta	
	37	Perälaatan alusta	
	38	Kiinnitysruuvi 4.8x32 2 kpl	
	39	Perälaatan suora välilevy	S584S420
	40	Perälaatan yläviisto välilevy	S584S421
	41	Perälaatan alaviisto välilevy	S584S422
<b>14</b>		Kannikkeet	S594S297
	42	Kannikkeen ruuvi 2 kpl	
<b>14</b>	43	Hihnalenkki koottu 2 kpl Varmint-etukannike	S594S298
	44	Kannikkeen pesä	
	45	Kiinnitysruuvi	
	46	Kiinnitysmutteri	
<b>15</b>	47	Kannike koottu Vakiotakatahtäin	S584S310
	48	Takatahtäinrunko	
	49	Kiinnitysruuvi	
	50	Hahlo 9.5 mm	
	50	Hahlo 12 mm	
	51	Hahlon kiinnityskiila	
	52	Hahlon kiinnitysruuvi	
<b>15</b>		Battue-takatahtäin	S584S311
	53	Tähtäinkisko	
	54	Kiinnitysruuvi 2 kpl	
	55	Hahlo	
	56	Hahlon kiinnityskiila	
	57	Hahlon kiinnitysruuvi	

## SAKO S491/M591/L691 RH VARAOSALUETTELO

Varaosa- pussi n:o	Osa	Nimitys	Osa n:o
<b>16</b>		Vakioetutähtäin	S584S320
	58	Jyväjalka	
	59	Etummainen kiinnitysruuvi	
	60	Takimmainen kiinnitysruuvi	
	61	Jyvä 5.5 mm	
	61	Jyvä 6.5 mm	
	61	Jyvä 7.5 mm	
	61	Jyvä 8.5 mm	
	62	Jyväsuojaus	
<b>16</b>		Battue-etutähtäin	S584S321
	58	Jyväjalka	
	59	Etummainen kiinnitysruuvi	
	60	Takimmainen kiinnitysruuvi	
	61	Loistejyvä 7.5 mm	
	61	Loistejyvä 8.5 mm	
	61	Loistejyvä 9.5 mm	
	62	Rei'itetty jyväsuojaus	
<b>17</b>		Kiinnitysruuvit	S5940265
	63	Etummainen kiinnitysruuvi	
	64	Takimmainen kiinnitysruuvi	
<b>18</b>		Carbine-osat M591	S5940346
	65	Siderauta	
	66	Sideraudan kiinnitysruuvi 2.9x142 kpl	
	67	Siderengas	
	68	Siderenkaan ruuvi M4x33	
	69	Suuhela	
	70	Suuhelan ruuvi 2.2x9.5	
<b>18</b>		Carbine-osat L691	S5940347
	65	Siderauta	
	66	Sideraudan kiinnitysruuvi 2.9x142 kpl	
	67	Siderengas	
	68	Siderenkaan ruuvi M4x33	
	69	Suuhela	
	70	Suuhelan ruuvi 2.2x9.5	
<b>19</b>		Sideruuvi	S5940296
	71	Sideruuvi	
	72	Sidemutteri, reiätön	
	73	Sidemutteri, reiällinen	
<b>20</b>		Piipun tulpparuuvit	S584S211
	74	Tulpparuuvi M4x2.5 4 kpl	



**SAKO S491/M591/L691 RH RESERVDLAR**

Reserv- delsats nr.	Del	Beskrivning	Artikel nr.
1	Låda	S491 RH	S3711206
1	Låda	S491 PPC RH	S3714206
1	Låda	S491 RH Single-Shot	S3711208
1	Låda	M591 RH	S3721206
1	Låda	M591 RH Single-Shot	S3721208
1	Låda	L691 RH	S3741206
1	Låda	L691 RH Single-Shot	S3741208
2	Pipa kal.	17 Rem	S3711121
2	Pipa kal.	222 Rem	S3711122
2	Pipa kal.	223 Rem	S3711128
2	Pipa kal.	22 PPC USA	S3711118
2	Pipa kal.	6 mm PPC USA	S3711119
2	Pipa kal.	22-250 Rem	S3721140
2	Pipa kal.	243 Win	S3721143
2	Pipa kal.	7mm-08 Rem	S3721135
2	Pipa kal.	308 Win	S3721166
2	Pipa kal.	25-06 Rem	S3741153
2	Pipa kal.	6.5x55 SE	S3741156
2	Pipa kal.	270 Win	S3741159
2	Pipa kal.	7x64	S3741162
2	Pipa kal.	280 Rem	S3741188
2	Pipa kal.	30-06	S3741170
2	Pipa kal.	9.3x62	S3741193
2	Pipa kal.	270 Wby Mag	S3751158
2	Pipa kal.	7 mm Rem Mag	S3751164
2	Pipa kal.	7 mm Wby Mag	S3751161
2	Pipa kal.	300 Win Mag	S3751176
2	Pipa kal.	300 Wby Mag	S3751163
2	Pipa kal.	338 Win Mag	S3751180
2	Pipa kal.	340 Wby Mag	S3751178
2	Pipa kal.	375 H&H Mag	S3751182
2	Pipa kal.	416 Rem Mag	S3811197
2	Pipa kal.	22-250 Rem Carbine/Battue	S3728140
2	Pipa kal.	243 Win Carbine/Battue	S3728143
2	Pipa kal.	7mm-08 Rem Carbine/Battue	S3728135
2	Pipa kal.	308 Win Carbine/Battue	S3728166
2	Pipa kal.	25-06 Rem Carbine/Battue	S3748153
2	Pipa kal.	6.5x55 SE Carbine/Battue	S3748156
2	Pipa kal.	270 Win Carbine/Battue	S3748159
2	Pipa kal.	7x64 Carbine/Battue	S3748162
2	Pipa kal.	280 Rem Carbine/Battue	S3748188
2	Pipa kal.	30-06 Carbine/Battue	S3748170

**SAKO S491/M591/L691 RH RESERVDLAR**

Reserv- delsats nr.	Del	Beskrivning	Artikel nr.
2	Pipa kal.	9.3x62 Carbine/Battue	S3748193
2	Pipa kal.	270 Wby Carbine/Battue	S3758158
2	Pipa kal.	7 mm Rem Mag Carbine/Battue	S3758164
2	Pipa kal.	7 mm Wby Mag Carbine/Battue	S3758161
2	Pipa kal.	300 Win Mag Carbine/Battue	S3758176
2	Pipa kal.	300 Wby Mag Carbine/Battue	S3758163
2	Pipa kal.	338 Win Mag Carbine/Battue	S3758180
2	Pipa kal.	340 Wby Carbine/Battue	S3758178
2	Pipa kal.	375 H&H Mag Carbine/Battue	S3758182
2	Pipa kal.	17 Rem Varmint 24"	S3717121
2	Pipa kal.	222 Rem Varmint 24"	S3717122
2	Pipa kal.	223 Rem Varmint 24"	S3717128
2	Pipa kal.	22 PPC USA Varmint 24"	S3717118
2	Pipa kal.	6 mm PPC USA Varmint 24"	S3717119
2	Pipa kal.	22-250 Rem Varmint 24"	S3727140
2	Pipa kal.	243 Win Varmint 24"	S3727143
2	Pipa kal.	7mm-08 Rem Varmint 24"	S3727135
2	Pipa kal.	308 Win Varmint 24"	S3727166
2	Pipa kal.	25-06 Rem Varmint 24"	S3747153
2	Pipa kal.	6.5x55 SE Varmint 24"	S3747156
2	Pipa kal.	270 Win Varmint 24"	S3747159
2	Pipa kal.	7x64 Varmint 24"	S3747162
2	Pipa kal.	280 Rem Varmint 24"	S3747188
2	Pipa kal.	30-06 Varmint 24"	S3747170
2	Pipa kal.	9.3x62 Varmint 24"	S3747193
2	Pipa kal.	270 Wby Mag Varmint 24"	S3757158
2	Pipa kal.	7 mm Rem Mag Varmint 24"	S3757164
2	Pipa kal.	7 mm Wby Mag Varmint 24"	S3757161
2	Pipa kal.	300 Win Mag Varmint 24"	S3757176
2	Pipa kal.	300 Wby Mag Varmint 24"	S3757163
2	Pipa kal.	338 Win Mag Varmint 24"	S3757180
2	Pipa kal.	340 Wby Mag Varmint 24"	S3757178
2	Pipa kal.	375 H&H Mag Varmint 24"	S3757182
2	Pipa kal.	416 Rem Mag Varmint 24"	S3817197
2	Pipa kal.	222 Rem Varmint 26"	S3714122
2	Pipa kal.	223 Rem Varmint 26"	S3714128
2	Pipa kal.	22-250 Rem Varmint 26"	S3724140
2	Pipa kal.	308 Win Varmint 26"	S3724166
2	Pipa kal.	25-06 Rem Varmint 26"	S3744153
2	Pipa kal.	6.5x55 SE Varmint 26"	S3744156
2	Pipa kal.	270 Win Varmint 26"	S3744159
2	Pipa kal.	30-06 Varmint 26"	S3744170

**SAKO S491/M591/L691 RH RESERVDLAR**

Reserv- delsats nr.	Del	Beskrivning	Artikel nr.
2		Pipa kal. 270 Wby Mag Varmint 26"	S3754158
2		Pipa kal. 7 mm Rem Mag Varmint 26"	S3754164
2		Pipa kal. 7 mm Wby Mag Varmint 24"	S3754161
2		Pipa kal. 300 Win Mag Varmint 24"	S3754176
2		Pipa kal. 300 Wby Mag Varmint 24"	S3754163
3		Slutstyckstomme S491 RH	S3711306
3		Slutstyckstomme S491 PPC RH	S3714306
3		Slutstyckstomme M591 RH	S3721306
3		Slutstyckstomme L691 RH	S3741306
3		Slutstyckstomme L691 Mag RH	S3751306
4		Stock kompl. S491 RH Hunter o	S2713600
4		Stock kompl. S491 RH Hunter l	S2711600
4		Stock kompl. S491 RH Hunter ml	S2712600
4		Stock kompl. M591 RH Hunter o	S2723600
4		Stock kompl. M591 RH Hunter l	S2721600
4		Stock kompl. M591 RH Hunter ml	S2722600
4		Stock kompl. L691 RH Hunter o	S2743600
4		Stock kompl. L691 RH Hunter l	S2741600
4		Stock kompl. L691 RH Hunter ml	S2742600
4		Stock kompl. L691 Mag RH Hunter o	S2753600
4		Stock kompl. L691 Mag RH Hunter l	S2751600
4		Stock kompl. L691 Mag RH Hunter ml	S2752600
4		Stock kompl. L691 Super Mag RH Hun. o	S2813600
4		Stock kompl. L691 Super Mag RH Hun. ml	S2812600
4		Stock kompl. S491 RH Deluxe o	S2713601
4		Stock kompl. S491 RH Deluxe l	S2711601
4		Stock kompl. S491 RH Deluxe ml	S2712601
4		Stock kompl. M591 RH Deluxe o	S2723601
4		Stock kompl. M591 RH Deluxe l	S2721601
4		Stock kompl. M591 RH Deluxe ml	S2722601
4		Stock kompl. L691 RH Deluxe o	S2743601
4		Stock kompl. L691 RH Deluxe l	S2741601
4		Stock kompl. L691 RH Deluxe ml	S2742601
4		Stock kompl. L691 Mag RH Deluxe o	S2753601
4		Stock kompl. L691 Mag RH Deluxe l	S2751601
4		Stock kompl. L691 Mag RH Deluxe ml	S2752601
4		Stock kompl. L691 Super Mag RH Dlx o	S2813601
4		Stock kompl. L691 Super Mag RH Dlx ml	S2812601
4		Stock kompl. S491 RH Superdeluxe o	S2713606
4		Stock kompl. S491 RH Superdeluxe l	S2711606
4		Stock kompl. S491 RH Superdeluxe ml	S2712606
4		Stock kompl. M591 RH Superdeluxe o	S2723606

**SAKO S491/M591/L691 RH RESERVDLAR**

Reserv- delsats nr.	Del	Beskrivning	Artikel nr.
4		Stock kompl. M591 RH Superdeluxe l	S2721606
4		Stock kompl. M591 RH Superdeluxe ml	S2722606
4		Stock kompl. L691 RH Superdeluxe o	S2743606
4		Stock kompl. L691 RH Superdeluxe l	S2741606
4		Stock kompl. L691 RH Superdeluxe ml	S2742606
4		Stock kompl. L691 Mag RH Superdlx o	S2753606
4		Stock kompl. L691 Mag RH Superdlx l	S2751606
4		Stock kompl. L691 Mag RH Superdlx ml	S2752606
4		Stock kompl. L691 Super Mag RH Sdlx o	S2813606
4		Stock kompl. L691 Super Mag RH Sdlx ml	S2812606
4		Stock kompl. S491 RH Classic o	S2713610
4		Stock kompl. S491 RH Classic l	S2711610
4		Stock kompl. S491 RH Classic ml	S2712610
4		Stock kompl. M591 RH Classic o	S2723610
4		Stock kompl. M591 RH Classic l	S2721610
4		Stock kompl. M591 RH Classic ml	S2722610
4		Stock kompl. L691 RH Classic o	S2743610
4		Stock kompl. L691 RH Classic l	S2741610
4		Stock kompl. L691 RH Classic ml	S2742610
4		Stock kompl. L691 Mag RH Classic o	S2753610
4		Stock kompl. L691 Mag RH Classic l	S2751610
4		Stock kompl. L691 Mag RH Classic ml	S2752610
4		Stock kompl. S491 RH Euro o	S2713609
4		Stock kompl. S491 RH Euro ml	S2712609
4		Stock kompl. M591 RH Euro o	S2723609
4		Stock kompl. M591 RH Euro ml	S2722609
4		Stock kompl. L691 RH Euro o	S2743609
4		Stock kompl. L691 RH Euro ml	S2742609
4		Stock kompl. L691 Mag RH Euro o	S2753609
4		Stock kompl. L691 Mag RH Euro ml	S2752609
4		Stock kompl. M591 RH Carbine o	S2723605
4		Stock kompl. M591 RH Carbine ml	S2722605
4		Stock kompl. L691 RH Carbine o	S2743605
4		Stock kompl. L691 RH Carbine ml	S2742605
4		Stock kompl. L691 Mag RH Carbine o	S2753605
4		Stock kompl. L691 Mag RH Carbine ml	S2752605
4		Stock kompl. S491 RH Varmint o	S2713602
4		Stock kompl. S491 RH Varmint ml	S2712602
4		Stock kompl. S491 RH Var. Single-Shot o	S2713690
4		Stock kompl. S491 RH Var. Single-Shot ml	S2712690
4		Stock kompl. M591 RH Varmint o	S2723602
4		Stock kompl. M591 RH Varmint ml	S2722602

## SAKO S491/M591/L691 RH RESERVDELAR

Reservdelsats nr.	Del	Beskrivning	Artikel nr.
	4	Stock kompl. M591 RH Var. Single-Shot o	S2723690
	4	Stock kompl. M591 RH Var. Single-Sh. ml	S2722690
	4	Stock kompl. L691 RH Varmint o	S2743602
	4	Stock kompl. L691 RH Varmint ml	S2742602
	4	Stock kompl. L691 RH Var. Single-Shot o	S2743690
	4	Stock kompl. L691 RH Var. Single-Sh. ml	S2742690
	4	Stock kompl. L691 Mag RH Varmint o	S2753602
	4	Stock kompl. L691 Mag RH Varmint ml	S2752602
	4	Stock kompl. S491 RH Laminated ml	S2712611
	4	Stock kompl. M591 RH Laminated ml	S2722611
	4	Stock kompl. L691 RH Laminated ml	S2742611
	4	Stock kompl. L691 Mag RH Laminated ml	S2752611
	4	Stock kompl. S491 RH Fiberclass	S2714699
	4	Stock kompl. M591 RH Fiberclass	S2724699
	4	Stock kompl. L691 RH Fiberclass	S2744699
	4	Stock kompl. L691 Super Mag RH Fibercl.	S2814699
	4	Stock kompl. L691 Super Mag RH Safari o	S2813691
1		Avtryckarmekanism kompl.	S584S110
	5	Avtryckarmekanism	
	6	Fästskruv M6x20	
2		Delar till avtryckarmekanism M90	S584S210
	7	Avtryckarfjäder	
	8	Justeringskruv M5x10	
	9	Fjäder för avtryckarstäng	
	10	Fjäder för säkring	
	11	Dämpare för säkring	
2		Delar till snälltryckmekanism	S584S220
	12	Fjäder för snälltryck	
	13	Justeringskruv M3x6	2 st
3		Slagstift kompl. S491	S5940151
3		Slagstift kompl. M591	S5940156
3		Slagstift kompl. L691	S5940161
4		Utdragare kompl.	S5940233
	15	Utdragare kal. 17, 222 och 223 Rem	
	15	Utdragare andra kal.	
	16	Spärrstift för utdragare	
	17	Fjäder för utdragare	
5		Styrningskena S491	S5940221
	18	Styrningskena	
	19	Fästring för styrningskena	
	20	Låsfjäder för styrningskena	
	21	Vridningstopp för styrningskena	
	22	Fjäder för vridningstopp	

## SAKO S491/M591/L691 RH RESERVDELAR

Reservdelsats nr.	Del	Beskrivning	Artikel nr.
5		Styrningskena M591	S5940223
	18	Styrningskena	
	19	Fästring för styrningskena	
	20	Låsfjäder för styrningskena	
	21	Vridningstopp för styrningskena	
	22	Fjäder för vridningstopp	
5		Styrningskena L691	S5940226
	18	Styrningskena	
	19	Fästring för styrningskena	2 st
	20	Låsfjäder för styrningskena	2 st
	21	Vridningstopp för styrningskena	
	22	Fjäder för vridningstopp	
8		Slutstycksspärr kompl.	S5940256
	23	Slutstycksspärr	
	24	Fästskruv M3.5x7.5	2 st
9		Underbeslag kompl. S491	S5940171
9		Underbeslag kompl. S491 Deluxe	S5940172
9		Underbeslag kompl. Single-Shot	S5940195
9		Underbeslag kompl. M591	S5940176
9		Underbeslag kompl. M591 Deluxe	S5940177
9		Underbeslag kompl. L691	S5940181
9		Underbeslag kompl. L691 Deluxe	S5940182
10		Delar till underbeslag	S5940261
	26	Fästskruv för varbygel M3.5x7.5	2 st
	27	Magasinlocksspärr	
	28	Fjäder för magasinlocksspärr	
	29	Stift 2.5x16	2 st
11		Patronförare med fjäder S491	S5940281
	30	Patronförare	
	31	Magasinfjäder	
11		Patronförare med fjäder S491 PPC	S5940289
	30	Patronförare	
	31	Magasinfjäder	
11		Patronförare med fj. M591 22-250 Rem	S5940283
	30	Patronförare	
	31	Magasinfjäder	
11		Patronförare med fjäder M591 andra kal.	S5940284
	30	Patronförare	
	31	Magasinfjäder	
11		Patronförare med fjäder L691	S5940286
	30	Patronförare	
	31	Magasinfjäder	

## SAKO S491/M591/L691 RH RESERVDELAR

Reserv- delsats nr.	Del	Beskrivning	Artikel nr.
	32	Magasinfoder S491	S3711511
	32	Magasinfoder S491 PPC	S3714511
	32	Magasinfoder kal. 22-250 Rem	S3724511
	32	Magasinfoder M591 andra kal.	S3721511
	32	Magasinfoder L691	S3741511
	32	Magasinfoder L691 Mag	S3751511
<b>12</b>	33	Rekyklack	S584S299
<b>13</b>		Bakkappa kompl.	S5940290
	34	Bakkappa	
<b>13</b>	35	Fäststift för bakkappa 2 st	
		Varmint-bakkappa kompl.	S584S296
	36	Bakkappa	
	37	Mellanlägg	
	38	Fästskruv 4.8x32 2 st	
	39	Mellanskiva, rak	S584S420
	40	Vinkelskiva, uppåt	S584S421
	41	Vinkelskiva, nedåt	S584S422
<b>14</b>		Rembyglar	S594S297
	42	Rembygelskruv 2 st	
<b>14</b>	43	Rembygel 2 st	
		Främre rembygel till Varmint	S594S298
	44	Rembygelchuck	
	45	Fästskruv för chuck	
	46	Fästbleck för chuck	
<b>15</b>	47	Rembygel	
		Standardsikte	S584S310
	48	Siktfoot	
	49	Fästskruv för siktfoot	
	50	Sikte 9.5 mm	
	50	Sikte 12 mm	
	51	Låsbleck för sikte	
<b>15</b>	52	Fästskruv för sikte	
		Battuesikte	S584S311
	53	Battue siktfoot	
	54	Fästskruv för siktfoot 2 st	
	55	Sikte	
	56	Låsbleck för sikte	
	57	Fästskruv för sikte	

## SAKO S491/M591/L691 RH RESERVDELAR

Reserv- delsats nr.	Del	Beskrivning	Artikel nr.
<b>16</b>		Standardkorn kompl.	S584S320
	58	Kornfot	
	59	Främre fästskruv för kornfot	
	60	Bakre fästskruv för kornfot	
	61	Korn 5.5 mm	
	61	Korn 6.5 mm	
	61	Korn 7.5 mm	
	61	Korn 8.5 mm	
	62	Kornskydd	
<b>16</b>		Battuekorn kompl.	S584S321
	58	Kornfot	
	59	Främre fästskruv för kornfot	
	60	Bakre fästskruv för kornfot	
	61	Lyskorn 7.5 mm	
	61	Lyskorn 8.5 mm	
	61	Lyskorn 9.5 mm	
	62	Kornskydd med hål	
<b>17</b>		Fästskruvar	S5940265
	63	Främre fästskruv	
<b>18</b>	64	Bakre fästskruv	
		Delar till M591 Carbine	S5940346
	65	Bindjärn	
	66	Fästskruv för bindjärn 2.9x14 2 st	
	67	Bingring	
	68	Fästskruv för bindring M4x33	
	69	Mynningsbeslag	
	70	Fästskruv för mynningsbeslag 2.2x9.5	
<b>18</b>		Delar till L691 Carbine	S5940347
	65	Bindjärn	
	66	Fästskruv för bindjärn 2.9x14 2 st	
	67	Bingring	
	68	Fästskruv för bindring M4x33	
	69	Mynningsbeslag	
	70	Fästskruv för mynningsbeslag 2.2x9.5	
<b>19</b>		Kryssbult	S5940296
	71	Kryssbult	
	72	Kryssbultmutter, utan hål	
	73	Kryssbultmutter, med hål	
<b>20</b>		Pluggskruvar för pipa	S584S211
	74	Pluggskruv M4x2.5 4 st	

**SAKO S491/M591/L691 RH SPARE PARTS**

Spare-part set no.	Key no.	Description	Art.no.
	1	Receiver S491 RH	S3711206
	1	Receiver S491 PPC RH	S3714206
	1	Receiver S491 RH Single-Shot	S3711208
	1	Receiver M591 RH	S3721206
	1	Receiver M591 RH Single-Shot	S3721208
	1	Receiver L691 RH	S3741206
	1	Receiver L691 RH Single-Shot	S3741208
	2	Barrel cal. 17 Rem	S3711121
	2	Barrel cal. 222 Rem	S3711122
	2	Barrel cal. 223 Rem	S3711128
	2	Barrel cal. 22 PPC USA	S3711118
	2	Barrel cal. 6 mm PPC USA	S3711119
	2	Barrel cal. 22-250 Rem	S3721140
	2	Barrel cal. 243 Win	S3721143
	2	Barrel cal. 7mm-08 Rem	S3721135
	2	Barrel cal. 308 Win	S3721166
	2	Barrel cal. 25-06 Rem	S3741153
	2	Barrel cal. 6.5x55 SE	S3741156
	2	Barrel cal. 270 Win	S3741159
	2	Barrel cal. 7x64	S3741162
	2	Barrel cal. 280 Rem	S3741188
	2	Barrel cal. 30-06	S3741170
	2	Barrel cal. 9.3x62	S3741193
	2	Barrel cal. 270 Wby Mag	S3751158
	2	Barrel cal. 7 mm Rem Mag	S3751164
	2	Barrel cal. 7 mm Wby Mag	S3751161
	2	Barrel cal. 300 Win Mag	S3751176
	2	Barrel cal. 300 Wby Mag	S3751163
	2	Barrel cal. 338 Win Mag	S3751180
	2	Barrel cal. 340 Wby Mag	S3751178
	2	Barrel cal. 375 H&H Mag	S3751182
	2	Barrel cal. 416 Rem Mag	S3811197
	2	Barrel cal. 22-250 Rem Carbine/Battue	S3728140
	2	Barrel cal. 243 Win Carbine/Battue	S3728143
	2	Barrel cal. 7mm-08 Rem Carbine/Battue	S3728135
	2	Barrel cal. 308 Win Carbine/Battue	S3728166
	2	Barrel cal. 25-06 Rem Carbine/Battue	S3748153
	2	Barrel cal. 6.5x55 SE Carbine/Battue	S3748156
	2	Barrel cal. 270 Win Carbine/Battue	S3748159
	2	Barrel cal. 7x64 Carbine/Battue	S3748162
	2	Barrel cal. 280 Rem Carbine/Battue	S3748188
	2	Barrel cal. 30-06 Carbine/Battue	S3748170

**SAKO S491/M591/L691 RH SPARE PARTS**

Spare-part set no.	Key no.	Description	Art.no.
	2	Barrel cal. 9.3x62 Carbine/Battue	S3748193
	2	Barrel cal. 270 Wby Mag Carbine/Battue	S3758158
	2	Barrel cal. 7 mm Rem Mag Carbine/Battue	S3758164
	2	Barrel cal. 7 mm Wby Mag Carbine/Battue	S3758161
	2	Barrel cal. 300 Win Mag Carbine/Battue	S3758176
	2	Barrel cal. 300 Wby Mag Carbine/Battue	S3758163
	2	Barrel cal. 338 Win Mag Carbine/Battue	S3758180
	2	Barrel cal. 340 Wby Mag Carbine/Battue	S3758178
	2	Barrel cal. 375 H&H Mag Carbine/Battue	S3758182
	2	Barrel cal. 17 Rem Varmint 24"	S3717121
	2	Barrel cal. 222 Rem Varmint 24"	S3717122
	2	Barrel cal. 223 Rem Varmint 24"	S3717128
	2	Barrel cal. 22 PPC USA Varmint 24"	S3717118
	2	Barrel cal. 6 mm PPC USA Varmint 24"	S3717119
	2	Barrel cal. 22-250 Rem Varmint 24"	S3727140
	2	Barrel cal. 243 Win Varmint 24"	S3727143
	2	Barrel cal. 7mm-08 Rem Varmint 24"	S3727135
	2	Barrel cal. 308 Win Varmint 24"	S3727166
	2	Barrel cal. 25-06 Rem Varmint 24"	S3747153
	2	Barrel cal. 6.5x55 SE Varmint 24"	S3747156
	2	Barrel cal. 270 Win Varmint 24"	S3747159
	2	Barrel cal. 7x64 Varmint 24"	S3747162
	2	Barrel cal. 280 Rem Varmint 24"	S3747188
	2	Barrel cal. 30-06 Varmint 24"	S3747170
	2	Barrel cal. 9.3x62 Varmint 24"	S3747193
	2	Barrel cal. 270 Wby Mag Varmint 24"	S3757158
	2	Barrel cal. 7 mm Rem Mag Varmint 24"	S3757164
	2	Barrel cal. 7 mm Wby Mag Varmint 24"	S3757161
	2	Barrel cal. 300 Win Mag Varmint 24"	S3757176
	2	Barrel cal. 300 Wby Mag Varmint 24"	S3757163
	2	Barrel cal. 338 Win Mag Varmint 24"	S3757180
	2	Barrel cal. 340 Wby Mag Varmint 24"	S3757178
	2	Barrel cal. 375 H&H Mag Varmint 24"	S3757182
	2	Barrel cal. 416 Rem Mag Varmint 24"	S3817197
	2	Barrel cal. 222 Rem Varmint 26"	S3714122
	2	Barrel cal. 223 Rem Varmint 26"	S3714128
	2	Barrel cal. 22-250 Rem Varmint 26"	S3724140
	2	Barrel cal. 308 Win Varmint 26"	S3724166
	2	Barrel cal. 25-06 Rem Varmint 26"	S3744153
	2	Barrel cal. 6.5x55 SE Varmint 26"	S3744156
	2	Barrel cal. 270 Win Varmint 26"	S3744159
	2	Barrel cal. 30-06 Varmint 26"	S3744170

**SAKO S491/M591/L691 RH SPARE PARTS**

Spare-part set no.	Key no.	Description	Art.no.
	2	Barrel cal. 270 Wby Mag Varmint 26"	S3754158
	2	Barrel cal. 7 mm Rem Mag Varmint 26"	S3754164
	2	Barrel cal. 7 mm Wby Mag Varmint 26"	S3754161
	2	Barrel cal. 300 Win Mag Varmint 26"	S3754176
	2	Barrel cal. 300 Wby Mag Varmint 26"	S3754163
	3	Bolt body S491 RH	S3711306
	3	Bolt body S491 PPC RH	S3714306
	3	Bolt body M591 RH	S3721306
	3	Bolt body L691 RH	S3741306
	3	Bolt body L691 Mag RH	S3751306
	4	Stock compl. S491 RH Hunter o	S2713600
	4	Stock compl. S491 RH Hunter l	S2711600
	4	Stock compl. S491 RH Hunter ml	S2712600
	4	Stock compl. M591 RH Hunter o	S2723600
	4	Stock compl. M591 RH Hunter l	S2721600
	4	Stock compl. M591 RH Hunter ml	S2722600
	4	Stock compl. L691 RH Hunter o	S2743600
	4	Stock compl. L691 RH Hunter l	S2741600
	4	Stock compl. L691 RH Hunter ml	S2742600
	4	Stock compl. L691 Mag RH Hunter o	S2753600
	4	Stock compl. L691 Mag RH Hunter l	S2751600
	4	Stock compl. L691 Mag RH Hunter ml	S2752600
	4	Stock compl. L691 Super Mag RH Hun. o	S2813600
	4	Stock compl. L691 Super Mag RH Hun. ml	S2812600
	4	Stock compl. S491 RH Deluxe o	S2713601
	4	Stock compl. S491 RH Deluxe l	S2711601
	4	Stock compl. S491 RH Deluxe ml	S2712601
	4	Stock compl. M591 RH Deluxe o	S2723601
	4	Stock compl. M591 RH Deluxe l	S2721601
	4	Stock compl. M591 RH Deluxe ml	S2722601
	4	Stock compl. L691 RH Deluxe o	S2743601
	4	Stock compl. L691 RH Deluxe l	S2741601
	4	Stock compl. L691 RH Deluxe ml	S2742601
	4	Stock compl. L691 Mag RH Deluxe o	S2753601
	4	Stock compl. L691 Mag RH Deluxe l	S2751601
	4	Stock compl. L691 Mag RH Deluxe ml	S2752601
	4	Stock compl. L691 Super Mag RH Dlx o	S2813601
	4	Stock compl. L691 Super Mag RH Dlx ml	S2812601
	4	Stock compl. S491 RH Superdeluxe o	S2713606
	4	Stock compl. S491 RH Superdeluxe l	S2711606
	4	Stock compl. S491 RH Superdeluxe ml	S2712606
	4	Stock compl. M591 RH Superdeluxe o	S2723606

**SAKO S491/M591/L691 RH SPARE PARTS**

Spare-part set no.	Key no.	Description	Art.no.
	4	Stock compl. M591 RH Superdeluxe l	S2721606
	4	Stock compl. M591 RH Superdeluxe ml	S2722606
	4	Stock compl. L691 RH Superdeluxe o	S2743606
	4	Stock compl. L691 RH Superdeluxe l	S2741606
	4	Stock compl. L691 RH Superdeluxe ml	S2742606
	4	Stock compl. L691 Mag RH Superdlx o	S2753606
	4	Stock compl. L691 Mag RH Superdlx l	S2751606
	4	Stock compl. L691 Mag RH Superdlx ml	S2752606
	4	Stock compl. L691 Super Mag RH Sdlx o	S2813606
	4	Stock compl. L691 Super Mag RH Sdlx ml	S2812606
	4	Stock compl. S491 RH Classic o	S2713610
	4	Stock compl. S491 RH Classic l	S2711610
	4	Stock compl. S491 RH Classic ml	S2712610
	4	Stock compl. M591 RH Classic o	S2723610
	4	Stock compl. M591 RH Classic l	S2721610
	4	Stock compl. M591 RH Classic ml	S2722610
	4	Stock compl. L691 RH Classic o	S2743610
	4	Stock compl. L691 RH Classic l	S2741610
	4	Stock compl. L691 RH Classic ml	S2742610
	4	Stock compl. L691 Mag RH Classic o	S2753610
	4	Stock compl. L691 Mag RH Classic l	S2751610
	4	Stock compl. L691 Mag RH Classic ml	S2752610
	4	Stock compl. S491 RH Euro o	S2713609
	4	Stock compl. S491 RH Euro ml	S2712609
	4	Stock compl. M591 RH Euro o	S2723609
	4	Stock compl. M591 RH Euro ml	S2722609
	4	Stock compl. L691 RH Euro o	S2743609
	4	Stock compl. L691 RH Euro ml	S2742609
	4	Stock compl. L691 Mag RH Euro o	S2753609
	4	Stock compl. L691 Mag RH Euro ml	S2752609
	4	Stock compl. M591 RH Carbine o	S2723605
	4	Stock compl. M591 RH Carbine ml	S2722605
	4	Stock compl. L691 RH Carbine o	S2743605
	4	Stock compl. L691 RH Carbine ml	S2742605
	4	Stock compl. L691 Mag RH Carbine o	S2753605
	4	Stock compl. L691 Mag RH Carbine ml	S2752605
	4	Stock compl. S491 RH Varmint o	S2713602
	4	Stock compl. S491 RH Varmint ml	S2712602
	4	Stock compl. S491 RH Var. Single-Shot o	S2713690
	4	Stock compl. S491 RH Var. Single-Sh. ml	S2712690
	4	Stock compl. M591 RH Varmint o	S2723602
	4	Stock compl. M591 RH Varmint ml	S2722602

## SAKO S491/M591/L691 RH SPARE PARTS

Spare-part set no.	Key no.	Description	Art.no.
	4	Stock compl. M591 RH Var. Single-Shot o	S2723690
	4	Stock compl. M591 RH Var. Single-Sh. ml	S2722690
	4	Stock compl. L691 RH Varmint o	S2743602
	4	Stock compl. L691 RH Varmint ml	S2742602
	4	Stock compl. L691 RH Var. Single-Shot o	S2743690
	4	Stock compl. L691 RH Var. Single-Sh. ml	S2742690
	4	Stock compl. L691 Mag RH Varmint o	S2753602
	4	Stock compl. L691 Mag RH Varmint ml	S2752602
	4	Stock compl. S491 RH Laminated ml	S2712611
	4	Stock compl. M591 RH Laminated ml	S2722611
	4	Stock compl. L691 RH Laminated ml	S2742611
	4	Stock compl. L691 Mag RH Laminated ml	S2752611
	4	Stock compl. S491 RH Fiberclass	S2714699
	4	Stock compl. M591 RH Fiberclass	S2724699
	4	Stock compl. L691 RH Fiberclass	S2744699
	4	Stock compl. L691 Super Mag RH Fibercl.	S2814699
	4	Stock compl. L691 Super Mag RH Safari o	S2813691
<b>1</b>		Trigger mechanism complete	S584S110
	5	Trigger mechanism	
<b>2</b>	6	Fastening screw M6x20	
		Spare parts for trigger mechanism M90	S584S210
	7	Trigger spring	
	8	Trigger spring set screw M5x10	
	9	Trigger sear spring	
	10	Safety lever spring	
	11	Safety silencer	
<b>2</b>		Spare parts for set trigger mechanism	S584S220
	12	Set trigger spring	
	13	Set trigger set screw M3x6 2 pcs	
<b>3</b>	14	Firing pin assembly S491	S5940151
<b>3</b>	14	Firing pin assembly M591	S5940156
<b>3</b>	14	Firing pin assembly L691	S5940161
<b>4</b>		Extractor	S5940233
	15	Extractor cal. 17, 222 and 223 Rem	
	15	Extractor other cal.	
	16	Extractor plunger	
	17	Extractor spring	
<b>5</b>		Bolt guiding strip S491	S5940221
	18	Guiding strip	
	19	Guiding strip mounting ring	
	20	Guiding strip stop spring	
	21	Guiding strip turn limiting stop	
	22	Turn limiting stop spring	

## SAKO S491/M591/L691 RH SPARE PARTS

Spare-part set no.	Key no.	Description	Art.no.
<b>5</b>		Bolt guiding strip M591	S5940223
	18	Guiding strip	
	19	Guiding strip mounting ring	
	20	Guiding strip stop spring	
	21	Guiding strip turn limiting stop	
	22	Turn limiting stop spring	
<b>5</b>		Bolt guiding strip L691	S5940226
	18	Guiding strip	
	19	Guiding strip mounting ring 2 pcs	
	20	Guiding strip stop spring	
	21	Guiding strip turn limiting stop	
	22	Turn limiting stop spring	
<b>8</b>		Bolt release complete	S5940256
	23	Bolt release	
	24	Mounting screw M3.5x7.5 2 pcs	
<b>9</b>	25	Trigger guard assembly S491	S5940171
<b>9</b>	25	Trigger guard assembly S491 Deluxe	S5940172
<b>9</b>	25	Trigger guard assembly Single-Shot	S5940195
<b>9</b>	25	Trigger guard assembly M591	S5940176
<b>9</b>	25	Trigger guard assembly M591 Deluxe	S5940177
<b>9</b>	25	Trigger guard assembly L691	S5940181
<b>9</b>	25	Trigger guard assembly L691 Deluxe	S5940182
<b>10</b>		Spare parts for trigger guard	S5940261
	26	Assembling screw M3.5x7.5 2 pcs	
	27	Magazine floorplate catch	
	28	Floorplate catch spring	
	29	Pin 2.5x16 2 pcs	
<b>11</b>		Follower with spring S491	S5940281
	30	Magazine follower	
	31	Magazine spring	
<b>11</b>		Follower with spring S491 PPC	S5940289
	30	Magazine follower	
	31	Magazine spring	
<b>11</b>		Follower with spring M591 22-250 Rem	S5940283
	30	Magazine follower	
	31	Magazine spring	
<b>11</b>		Follower with spring M591 other cal.	S5940284
	30	Magazine follower	
	31	Magazine spring	
<b>11</b>		Magazine follower with spring L691	S5940286
	30	Magazine follower	
	31	Magazine spring	

## SAKO S491/M591/L691 RH SPARE PARTS

Spare-part set no.	Key no.	Description	Art.no.
	32	Magazine box S491	S3711511
	32	Magazine box S491 PPC	S3714511
	32	Magazine box cal. 22-250 Rem	S3724511
	32	Magazine box M591 other cal.	S3721511
	32	Magazine box L691	S3741511
	32	Magazine box L691 Mag	S3751511
12	33	Recoil block	S584S299
13		Recoil pad complete	S5940290
	34	Recoil pad	
13	35	Mounting pin 2 pcs Varmint recoil pad complete	S584S296
	36	Recoil pad	
	37	Recoil pad base	
	38	Mounting screw 4.8x32 2 pcs	
	39	Straight butt spacer	S584S420
	40	Upwards angled butt spacer	S584S421
14	41	Downwards angled butt spacer	S584S422
		Swivels	S594S297
	42	Swivel screw 2 pcs	
14	43	Swivel 2 pcs Front swivel for Varmint	S594S298
	44	Swivel socket	
	45	Mounting screw for socket	
	46	Mounting plate for socket	
15	47	Front swivel	
		Rear sight	S584S310
	48	Rear sight base	
	49	Mounting screw	
	50	Blade 9.5 mm	
	50	Blade 12 mm	
	51	Mounting washer for blade	
15	52	Mounting screw for blade	
		Battue rear sight	S584S311
	53	Rear sight base	
	54	Mounting screw 2 pcs	
	55	Blade	
	56	Mounting washer for blade	
	57	Mounting screw for blade	

## SAKO S491/M591/L691 RH SPARE PARTS

Spare-part set no.	Key no.	Description	Art.no.
16		Front sight	S584S320
	58	Front sight base	
	58	Front mounting screw for base	
	60	Rear mounting screw for base	
	61	Bead 5.5 mm	
	61	Bead 6.5 mm	
	61	Bead 7.5 mm	
	61	Bead 8.5 mm	
	62	Front sight hood	
16		Battue front sight	S584S321
	58	Front sight base	
	59	Front mounting screw for base	
	60	Rear mounting screw for base	
	61	Fluorescent bead 7.5 mm	
	61	Fluorescent bead 8.5 mm	
	61	Fluorescent bead 9.5 mm	
	62	Front sight hood with holes	
17		Trigger guard fastening screws	S5940265
	63	Front fastening screw	
	64	Rear fastening screw	
18		Metal part for M591 Carbine	S5940346
	65	Connecting plate	
	66	Connecting plate mounting screw 2.9x14 2 pcs	
	67	Stock band	
	68	Stock band screw M4x33	
	69	Muzzle band	
	70	Muzzle band screw 2.2x9.5	
18		Metal part for L691 Carbine	S5940347
	65	Connecting plate	
	66	Connecting plate mounting screw 2.9x14 2 pcs	
	67	Stock band	
	68	Stock band screw M4x33	
	69	Muzzle band	
	70	Muzzle band screw 2.2x9.5	
19		Cross-screw	S5940296
	71	Cross-screw	
	72	Cross-screw nut, without holes	
	73	Cross-screw nut, with holes	
20		Plug screws for barrel	S584S211
	74	Plug screw M4x2.5 4 pcs	



# SAKO S491/M591/L691 RH ERSATZTEILLISTE

Ersatzteil- gruppen- Nr.	Kenn- ziffer	Artikelbezeichnung	Artikel-Nr.
1		Schloßhülse S491 RH	S3711206
1		Schloßhülse S491 PPC RH	S3714206
1		Schloßhülse S491 RH Einzellader	S3711208
1		Schloßhülse M591 RH	S3721206
1		Schloßhülse M591 RH Einzellader	S3721208
1		Schloßhülse L691 RH	S3741206
1		Schloßhülse L691 RH Einzellader	S3741208
2		Lauf Kal. 17 Rem	S3711121
2		Lauf Kal. 222 Rem	S3711122
2		Lauf Kal. 223 Rem	S3711128
2		Lauf Kal. 22 PPC USA	S3711118
2		Lauf Kal. 6 mm PPC USA	S3711119
2		Lauf Kal. 22-250 Rem	S3721140
2		Lauf Kal. 243 Win	S3721143
2		Lauf Kal. 7mm-08 Rem	S3721135
2		Lauf Kal. 308 Win	S3721166
2		Lauf Kal. 25-06 Rem	S3741153
2		Lauf Kal. 6.5x55 SE	S3741156
2		Lauf Kal. 270 Win	S3741159
2		Lauf Kal. 7x64	S3741162
2		Lauf Kal. 280 Rem	S3741188
2		Lauf Kal. 30-06	S3741170
2		Lauf Kal. 9.3x62	S3741193
2		Lauf Kal. 270 Wby Mag	S3751158
2		Lauf Kal. 7 mm Rem Mag	S3751164
2		Lauf Kal. 7 mm Wby Mag	S3751161
2		Lauf Kal. 300 Win Mag	S3751176
2		Lauf Kal. 300 Wby Mag	S3751163
2		Lauf Kal. 338 Win Mag	S3751180
2		Lauf Kal. 340 Wby Mag	S3751178
2		Lauf Kal. 375 H&H Mag	S3751182
2		Lauf Kal. 416 Rem Mag	S3811197
2		Lauf Kal. 22-250 Rem Carbine/Battue	S3728140
2		Lauf Kal. 243 Win Carbine/Battue	S3728143
2		Lauf Kal. 7mm-08 Rem Carbine/Battue	S3728135
2		Lauf Kal. 308 Win Carbine/Battue	S3728166
2		Lauf Kal. 25-06 Rem Carbine/Battue	S3748153
2		Lauf Kal. 6.5x55 SE Carbine/Battue	S3748156
2		Lauf Kal. 270 Win Carbine/Battue	S3748159
2		Lauf Kal. 7x64 Carbine/Battue	S3748162
2		Lauf Kal. 280 Rem Carbine/Battue	S3748188
2		Lauf Kal. 30-06 Carbine/Battue	S3748170

# SAKO S491/M591/L691 RH ERSATZTEILLISTE

Ersatzteil- gruppen- Nr.	Kenn- ziffer	Artikelbezeichnung	Artikel-Nr.
2		Lauf Kal. 9.3x62 Carbine/Battue	S3748193
2		Lauf Kal. 270 Wby Mag Carbine/Battue	S3758158
2		Lauf Kal. 7 mm Rem Mag Carbine/Battue	S3758164
2		Lauf Kal. 7 mm Wby Mag Carbine/Battue	S3758161
2		Lauf Kal. 300 Win Mag Carbine/Battue	S3758176
2		Lauf Kal. 300 Wby Mag Carbine/Battue	S3758163
2		Lauf Kal. 338 Win Mag Carbine/Battue	S3758180
2		Lauf Kal. 340 Wby Mag Carbine/Battue	S3758178
2		Lauf Kal. 375 H&H Mag Carbine/Battue	S3758182
2		Lauf Kal. 17 Rem Varmint 24"	S3717121
2		Lauf Kal. 222 Rem Varmint 24"	S3717122
2		Lauf Kal. 223 Rem Varmint 24"	S3717128
2		Lauf Kal. 22 PPC USA Varmint 24"	S3717118
2		Lauf Kal. 6 mm PPC USA Varmint 24"	S3717119
2		Lauf Kal. 22-250 Rem Varmint 24"	S3727140
2		Lauf Kal. 243 Win Varmint 24"	S3727143
2		Lauf Kal. 7mm-08 Rem Varmint 24"	S3727135
2		Lauf Kal. 308 Win Varmint 24"	S3727166
2		Lauf Kal. 25-06 Rem Varmint 24"	S3747153
2		Lauf Kal. 6.5x55 SE Varmint 24"	S3747156
2		Lauf Kal. 270 Win Varmint 24"	S3747159
2		Lauf Kal. 7x64 Varmint 24"	S3747162
2		Lauf Kal. 280 Rem Varmint 24"	S3747188
2		Lauf Kal. 30-06 Varmint 24"	S3747170
2		Lauf Kal. 9.3x62 Varmint 24"	S3747193
2		Lauf Kal. 270 Wby Mag Varmint 24"	S3757158
2		Lauf Kal. 7 mm Rem Mag Varmint 24"	S3757164
2		Lauf Kal. 7 mm Wby Mag Varmint 24"	S3757161
2		Lauf Kal. 300 Win Mag Varmint 24"	S3757176
2		Lauf Kal. 300 Wby Mag Varmint 24"	S3757163
2		Lauf Kal. 338 Win Mag Varmint 24"	S3757180
2		Lauf Kal. 340 Wby Mag Varmint 24"	S3757178
2		Lauf Kal. 375 H&H Mag Varmint 24"	S3757182
2		Lauf Kal. 416 Rem Mag Varmint 24"	S3817197
2		Lauf Kal. 222 Rem Varmint 26"	S3714122
2		Lauf Kal. 223 Rem Varmint 26"	S3714128
2		Lauf Kal. 22-250 Rem Varmint 26"	S3724140
2		Lauf Kal. 308 Win Varmint 26"	S3724166
2		Lauf Kal. 25-06 Rem Varmint 26"	S3744153
2		Lauf Kal. 6.5x55 SE Varmint 26"	S3744156
2		Lauf Kal. 270 Win Varmint 26"	S3744159
2		Lauf Kal. 30-06 Varmint 26"	S3744170

# SAKO S491/M591/L691 RH ERSATZTEILLISTE

Ersatzteil- gruppen- Nr.	Kenn- ziffer	Artikelbezeichnung	Artikel-Nr.
2		Lauf Kal. 270 Wby Mag Varmint 26"	S3754158
2		Lauf Kal. 7 mm Rem Mag Varmint 26"	S3754164
2		Lauf Kal. 7 mm Wby Mag Varmint 26"	S3754161
2		Lauf Kal. 300 Win Mag Varmint 26"	S3754176
2		Lauf Kal. 300 Wby Mag Varmint 26"	S3754163
3		Kammer S491 RH	S3711306
3		Kammer S491 PPC RH	S3714306
3		Kammer M591 RH	S3721306
3		Kammer L691 RH	S3741306
3		Kammer L691 Mag RH	S3751306
4		Schaft kompl. S491 RH Hunter ö	S2713600
4		Schaft kompl. S491 RH Hunter l	S2711600
4		Schaft kompl. S491 RH Hunter ml	S2712600
4		Schaft kompl. M591 RH Hunter ö	S2723600
4		Schaft kompl. M591 RH Hunter l	S2721600
4		Schaft kompl. M591 RH Hunter ml	S2722600
4		Schaft kompl. L691 RH Hunter ö	S2743600
4		Schaft kompl. L691 RH Hunter l	S2741600
4		Schaft kompl. L691 RH Hunter ml	S2742600
4		Schaft kompl. L691 Mag RH Hunter ö	S2753600
4		Schaft kompl. L691 Mag RH Hunter l	S2751600
4		Schaft kompl. L691 Mag RH Hunter ml	S2752600
4		Schaft kompl. L691 Super Mag RH Hun. ö	S2813600
4		Schaft kompl. L691 Super Mag RH H. ml	S2812600
4		Schaft kompl. S491 RH Deluxe ö	S2713601
4		Schaft kompl. S491 RH Deluxe l	S2711601
4		Schaft kompl. S491 RH Deluxe ml	S2712601
4		Schaft kompl. M591 RH Deluxe ö	S2723601
4		Schaft kompl. M591 RH Deluxe l	S2721601
4		Schaft kompl. M591 RH Deluxe ml	S2722601
4		Schaft kompl. L691 RH Deluxe ö	S2743601
4		Schaft kompl. L691 RH Deluxe l	S2741601
4		Schaft kompl. L691 RH Deluxe ml	S2742601
4		Schaft kompl. L691 Mag RH Deluxe ö	S2753601
4		Schaft kompl. L691 Mag RH Deluxe l	S2751601
4		Schaft kompl. L691 Mag RH Deluxe ml	S2752601
4		Schaft kompl. L691 Super Mag RH Dlx ö	S2813601
4		Schaft kompl. L691 Super Mag RH Dlx ml	S2812601
4		Schaft kompl. S491 RH Superdeluxe ö	S2713606
4		Schaft kompl. S491 RH Superdeluxe l	S2711606
4		Schaft kompl. S491 RH Superdeluxe ml	S2712606
4		Schaft kompl. M591 RH Superdeluxe ö	S2723606

# SAKO S491/M591/L691 RH ERSATZTEILLISTE

Ersatzteil- gruppen- Nr.	Kenn- ziffer	Artikelbezeichnung	Artikel-Nr.
4		Schaft kompl. M591 RH Superdeluxe l	S2721606
4		Schaft kompl. M591 RH Superdeluxe ml	S2722606
4		Schaft kompl. L691 RH Superdeluxe ö	S2743606
4		Schaft kompl. L691 RH Superdeluxe l	S2741606
4		Schaft kompl. L691 RH Superdeluxe ml	S2742606
4		Schaft kompl. L691 Mag RH Superdlx ö	S2753606
4		Schaft kompl. L691 Mag RH Superdlx l	S2751606
4		Schaft kompl. L691 Mag RH Superdlx ml	S2752606
4		Schaft kompl. L691 Super Mag RH Sdlx ö	S2813606
4		Schaft kompl. L691 Sup. Mag RH Sdlx ml	S2812606
4		Schaft kompl. S491 RH Classic ö	S2713610
4		Schaft kompl. S491 RH Classic l	S2711610
4		Schaft kompl. S491 RH Classic ml	S2712610
4		Schaft kompl. M591 RH Classic ö	S2723610
4		Schaft kompl. M591 RH Classic l	S2721610
4		Schaft kompl. M591 RH Classic ml	S2722610
4		Schaft kompl. L691 RH Classic ö	S2743610
4		Schaft kompl. L691 RH Classic l	S2741610
4		Schaft kompl. L691 RH Classic ml	S2742610
4		Schaft kompl. L691 Mag RH Classic ö	S2753610
4		Schaft kompl. L691 Mag RH Classic l	S2751610
4		Schaft kompl. L691 Mag RH Classic ml	S2752610
4		Schaft kompl. S491 RH Euro ö	S2713609
4		Schaft kompl. S491 RH Euro ml	S2712609
4		Schaft kompl. M591 RH Euro ö	S2723609
4		Schaft kompl. M591 RH Euro ml	S2722609
4		Schaft kompl. L691 RH Euro ö	S2743609
4		Schaft kompl. L691 RH Euro ml	S2742609
4		Schaft kompl. L691 Mag RH Euro ö	S2753609
4		Schaft kompl. L691 Mag RH Euro ml	S2752609
4		Schaft kompl. M591 RH Carbine ö	S2723605
4		Schaft kompl. M591 RH Carbine ml	S2722605
4		Schaft kompl. L691 RH Carbine ö	S2743605
4		Schaft kompl. L691 RH Carbine ml	S2742605
4		Schaft kompl. L691 Mag RH Carbine ö	S2753605
4		Schaft kompl. L691 Mag RH Carbine ml	S2752605
4		Schaft kompl. S491 RH Varmint ö	S2713602
4		Schaft kompl. S491 RH Varmint ml	S2712602
4		Schaft kompl. S491 RH Var. Einzellader ö	S2713690
4		Schaft kompl. S491 RH Var. Einzellad. ml	S2712690
4		Schaft kompl. M591 RH Varmint ö	S2723602
4		Schaft kompl. M591 RH Varmint ml	S2722602

## SAKO S491/M591/L691 RH ERSATZTEILLISTE

Ersatzteil- gruppen- Nr.	Kenn- ziffer	Artikelbezeichnung	Artikel-Nr.
	4	Schaft kompl. M591 RH Var. Einzellad. ö	S2723690
	4	Schaft kompl. M591 RH Var. Einzellad. ml	S2722690
	4	Schaft kompl. L691 RH Varmint ö	S2743602
	4	Schaft kompl. L691 RH Varmint ml	S2742602
	4	Schaft kompl. L691 RH Var. Einzellad. ö	S2743690
	4	Schaft kompl. L691 RH Var. Einzellad. ml	S2742690
	4	Schaft kompl. L691 Mag RH Varmint ö	S2753602
	4	Schaft kompl. L691 Mag RH Varmint ml	S2752602
	4	Schaft kompl. S491 RH Schichtholz ml	S2712611
	4	Schaft kompl. M591 RH Schichtholz ml	S2722611
	4	Schaft kompl. L691 RH Schichtholz ml	S2742611
	4	Schaft kompl. L691 Mag RH Schichth. ml	S2752611
	4	Schaft kompl. S491 RH Fiberclass	S2714699
	4	Schaft kompl. M591 RH Fiberclass	S2724699
	4	Schaft kompl. L691 RH Fiberclass	S2744699
	4	Schaft kompl. L691 Sup. Mag RH Fibercl.	S2814699
	4	Schaft kompl. L691 Sup. Mag RH Safari ö	S2813691
<b>1</b>		Abzugsgruppe kompl.	S584S110
	5	Abzugsgruppe	
	6	Halteschraube M6x20	
<b>2</b>		Ersatzteile für Abzug M90	S584S210
	7	Abzugfeder	
	8	Einstellschraube für Abzugfeder M5x10	
	9	Abzugstollenfeder	
	10	Feder für Schiebesicherung	
	11	Geräuschkämpfer für Sicherung	
<b>2</b>		Ersatzteilsatz für Rückstecher	S584S220
	12	Rückstecherfeder	
	13	Einstellschrauben M3x6	2 Stück
<b>3</b>	14	Schlagbolzengruppe S491	S5940151
<b>3</b>	14	Schlagbolzengruppe M591	S5940156
<b>3</b>	14	Schlagbolzengruppe L691	S5940161
<b>4</b>		Auszieher kompl.	S5940233
	15	Auszieher Kal. 17, 222 und 223 Rem	
	15	Auszieher andere Kaliber	
	16	Auszieherdruckstift	
	17	Auszieherfeder	
<b>5</b>		Kammerführungsschiene S491	S5940221
	18	Führungsschiene	
	19	Haltering für Führungsschiene	
	20	Sperrfeder für Führungsschiene	
	21	Drehbegrenzungsplatte	
	22	Feder für Drehbegrenzungsplatte	

## SAKO S491/M591/L691 RH ERSATZTEILLISTE

Ersatzteil- gruppen- Nr.	Kenn- ziffer	Artikelbezeichnung	Artikel-Nr.
<b>5</b>		Kammerführungsschiene M591	S5940223
	18	Führungsschiene	
	19	Haltering für Führungsschiene	
	20	Sperrfeder für Führungsschiene	
	21	Drehbegrenzungsplatte	
	22	Feder für Drehbegrenzungsplatte	
<b>5</b>		Kammerführungsschiene L691	S5940226
	18	Führungsschiene	
	19	Haltering für Führungsschiene	2 Stück
	20	Sperrfeder für Führungsschiene	2 Stück
	21	Drehbegrenzungsplatte	
	22	Feder für Drehbegrenzungsplatte	
<b>8</b>		Kammersperre kompl.	S5940251
	23	Kammersperre	
	24	Halteschrauben M3.5x7.5	2 Stück
<b>9</b>	25	Abzugbügel kompl. S491	S5940171
<b>9</b>	25	Abzugbügel kompl. S491 Deluxe	S5940172
<b>9</b>	25	Abzugbügel kompl. Einzellader	S5940195
<b>9</b>	25	Abzugbügel kompl. M591	S5940176
<b>9</b>	25	Abzugbügel kompl. M591 Deluxe	S5940177
<b>9</b>	25	Abzugbügel kompl. L691	S5940181
<b>9</b>	25	Abzugbügel kompl. L691 Deluxe	S5940182
<b>10</b>		Ersatzteilsatz für Abzugbügel	S5940261
	26	Abzugbügelschrauben M3.5x7.5	2 Stück
	27	Magazindeckellosekknopf	
	28	Feder für Magazindeckellosekknopf	
	29	Stift 2.5x16	2 Stück
<b>11</b>		Zubringer mit Feder S491	S5940281
	30	Zubringer	
	31	Magazinfeder	
<b>11</b>		Zubringer mit Feder S491 PPC	S5940289
	30	Zubringer	
	31	Magazinfeder	
<b>11</b>		Zubringer mit Feder M591 22-250 Rem	S5940283
	30	Zubringer	
	31	Magazinfeder	
<b>11</b>		Zubringer mit Feder M591 andere Kal.	S5940284
	30	Zubringer	
	31	Magazinfeder	
<b>11</b>		Zubringer mit Feder L691	S5940286
	30	Zubringer	
	31	Magazinfeder	

**SAKO S491/M591/L691 RH ERSATZTEILLISTE**

Ersatzteil- gruppen- Nr.	Kenn- ziffer	Artikelbezeichnung	Artikel-Nr.
	32	Magazingehäuse S491	S3711511
	32	Magazingehäuse S491 PPC	S3714511
	32	Magazingehäuse Kal. 22-250 Rem	S3724511
	32	Magazingehäuse M591 andere Kal.	S3721511
	32	Magazingehäuse L691	S3741511
	32	Magazingehäuse L691 Mag	S3751511
<b>12</b>	33	Rückstoßplatte	S584S299
<b>13</b>		Schaftkappe kompl.	S5940290
	34	Schaftkappe	
	35	Haltestift 2 Stück	
<b>13</b>		Schaftkappe kompl. für Mod. Varmint	S584S296
	36	Schaftkappe	
	37	Führungsplatte	
	38	Halteschrauben 4.8x32 2 Stück	
	39	Zwischenplatte f. geraden Schaftabschluß	S584S420
	40	Zwischenpl. f. nach oben geneigt. Abschl.	S584S421
	41	Zwischenpl. f. nach unten geneigt. Abschl.	S584S422
<b>14</b>		Riemenbügel	S594S297
	42	Riemenbügelschrauben 2 Stück	
	43	Riemenbügel 2 Stück	
<b>14</b>		Vorderer Riemenbügel für Mod. Varmint	S594S298
	44	Riemenbügelhülse	
	45	Halteschraube	
	46	Grundplatte	
<b>15</b>	47	Vorderer Riemenbügel Visier	S584S310
	48	Visiersockel	
	49	Halteschraube für Visiersockel	
	50	Kimmenblatt 9.5 mm	
	50	Kimmenblatt 12 mm	
	51	Unterlegscheibe für Kimmenblatt	
	52	Halteschraube für Kimmenblatt	
<b>15</b>		Battue-Visier	S584S311
	53	Visiersockel	
	54	Halteschrauben für Visiersockel 2 Stück	
	55	Kimmenblatt	
	56	Unterlegscheibe für Kimmenblatt	
	57	Halteschraube für Kimmenblatt	

**SAKO S491/M591/L691 RH ERSATZTEILLISTE**

Ersatzteil- gruppen- Nr.	Kenn- ziffer	Artikelbezeichnung	Artikel-Nr.
<b>16</b>		Korn	S584S320
	58	Kornsattel	
	59	Vordere Halteschraube für Kornsattel	
	60	Hintere Halteschraube für Kornsattel	
	61	Korn 5.5 mm	
	61	Korn 6.5 mm	
	61	Korn 7.5 mm	
	61	Korn 8.5 mm	
	62	Kornschutz	
<b>16</b>		Korn für Battue-Visierung	S584S321
	58	Kornsattel	
	59	Vordere Halteschraube für Kornsattel	
	60	Hintere Halteschraube für Kornsattel	
	61	Leuchtkorn 7.5 mm	
	61	Leuchtkorn 8.5 mm	
	61	Leuchtkorn 9.5 mm	
	62	Kornschutz mit Durchbrüchen	
<b>17</b>		Halteschrauben für Abzugbügel	S5940265
	63	Vordere Halteschraube	
	64	Hintere Halteschraube	
<b>18</b>		Beschläge für Carbine M591	S5940346
	65	Verbindungsplatte	
	66	Halteschrauben f. Verbindungsplatte 2.9x14 2 Stück	
	67	Mittelring	
	68	Schraube für Mittelring M4x33	
	69	Vorderring	
	70	Schraube für Vorderring 2.2x9.5	
<b>18</b>		Beschläge für Carbine L691	S5940347
	65	Verbindungsplatte	
	66	Halteschrauben f. Verbindungsplatte 2.9x14 2 Stück	
	67	Mittelring	
	68	Schraube für Mittelring M4x33	
	69	Vorderring	
	70	Schraube für Vorderring 2.2x9.5	
<b>19</b>		Querschraube für Schaft	S5940296
	71	Querschraubenbolzen	
	72	Mutter für Querschraube, ohne Bohrungen	
	73	Mutter für Querschraube, mit Bohrungen	
<b>20</b>		Verschlusschrauben für Lauf	S584S211
	74	Verschlusschraube M4x2.5 4 Stück	

**SAKO S491/M591/L691 RH PIÈCES DE RECHANGE**

No de jeu de pièces	Re-père	Description	Référence
1		Boîtier de culasse S491 RH	S3711206
1		Boîtier de culasse S491 PPC RH	S3714206
1		Boîtier de culasse S491 RH à un coup	S3711208
1		Boîtier de culasse M591 RH	S3721206
1		Boîtier de culasse M591 RH à un coup	S3721208
1		Boîtier de culasse L691 RH	S3741206
1		Boîtier de culasse L691 RH à un coup	S3741208
2		Canon cal. 17 Rem	S3711121
2		Canon cal. 222 Rem	S3711122
2		Canon cal. 223 Rem	S3711128
2		Canon cal. 22 PPC USA	S3711118
2		Canon cal. 6 mm PPC USA	S3711119
2		Canon cal. 22-250 Rem	S3721140
2		Canon cal. 243 Win	S3721143
2		Canon cal. 7mm-08 Rem	S3721135
2		Canon cal. 308 Win	S3721166
2		Canon cal. 25-06 Rem	S3741153
2		Canon cal. 6.5x55 SE	S3741156
2		Canon cal. 270 Win	S3741159
2		Canon cal. 7x64	S3741162
2		Canon cal. 280 Rem	S3741188
2		Canon cal. 30-06	S3741170
2		Canon cal. 9.3x62	S3741193
2		Canon cal. 270 Wby Mag	S3751158
2		Canon cal. 7 mm Rem Mag	S3751164
2		Canon cal. 7 mm Wby Mag	S3751161
2		Canon cal. 300 Win Mag	S3751176
2		Canon cal. 300 Wby Mag	S3751178
2		Canon cal. 338 Win Mag	S3751180
2		Canon cal. 340 Wby Mag	S3751164
2		Canon cal. 375 H&H Mag	S3751182
2		Canon cal. 416 Rem Mag	S3811197
2		Canon cal. 22-250 Rem Carbine/Battue	S3728140
2		Canon cal. 243 Win Carbine/Battue	S3728143
2		Canon cal. 7mm-08 Rem Carbine/Battue	S3728135
2		Canon cal. 308 Win Carbine/Battue	S3728166
2		Canon cal. 25-06 Rem Carbine/Battue	S3748153
2		Canon cal. 6.5x55 SE Carbine/Battue	S3748156
2		Canon cal. 270 Win Carbine/Battue	S3748159
2		Canon cal. 7x64 Carbine/Battue	S3748162
2		Canon cal. 280 Rem Carbine/Battue	S3748188
2		Canon cal. 30-06 Carbine/Battue	S3748170

**SAKO S491/M591/L691 RH PIÈCES DE RECHANGE**

No de jeu de pièces	Re-père	Description	Référence
2		Canon cal. 9.3x62 Carbine/Battue	S3748193
2		Canon cal. 270 Wby Mag Carbine/Battue	S3758158
2		Canon cal. 7 mm Rem Mag Carbine/Battue	S3758164
2		Canon cal. 7 mm Wby Mag Carbine/Battue	S3758161
2		Canon cal. 300 Win Mag Carbine/Battue	S3758176
2		Canon cal. 300 Wby Mag Carbine/Battue	S3758163
2		Canon cal. 338 Win Mag Carbine/Battue	S3758180
2		Canon cal. 340 Wby Mag Carbine/Battue	S3758178
2		Canon cal. 375 H&H Mag Carbine/Battue	S3758182
2		Canon cal. 17 Rem Varmint 24"	S3717121
2		Canon cal. 222 Rem Varmint 24"	S3717122
2		Canon cal. 223 Rem Varmint 24"	S3717128
2		Canon cal. 22 PPC USA Varmint 24"	S3717118
2		Canon cal. 6 mm PPC USA Varmint 24"	S3717119
2		Canon cal. 22-250 Rem Varmint 24"	S3727140
2		Canon cal. 243 Win Varmint 24"	S3727143
2		Canon cal. 7mm-08 Rem Varmint 24"	S3727135
2		Canon cal. 308 Win Varmint 24"	S3727166
2		Canon cal. 25-06 Rem Varmint 24"	S3747153
2		Canon cal. 6.5x55 SE Varmint 24"	S3747156
2		Canon cal. 270 Win Varmint 24"	S3747159
2		Canon cal. 7x64 Varmint 24"	S3747162
2		Canon cal. 280 Rem Varmint 24"	S3747188
2		Canon cal. 30-06 Varmint 24"	S3747170
2		Canon cal. 9.3x62 Varmint 24"	S3747193
2		Canon cal. 270 Wby Mag Varmint 24"	S3757158
2		Canon cal. 7 mm Rem Mag Varmint 24"	S3757164
2		Canon cal. 7 mm Wby Mag Varmint 24"	S3757161
2		Canon cal. 300 Win Mag Varmint 24"	S3757176
2		Canon cal. 300 Wby Mag Varmint 24"	S3757178
2		Canon cal. 338 Win Mag Varmint 24"	S3757180
2		Canon cal. 340 Wby Mag Varmint 24"	S3757164
2		Canon cal. 375 H&H Mag Varmint 24"	S3757182
2		Canon cal. 416 Rem Mag Varmint 24"	S3817197
2		Canon cal. 222 Rem Varmint 26"	S3714122
2		Canon cal. 223 Rem Varmint 26"	S3714128
2		Canon cal. 22-250 Rem Varmint 26"	S3724140
2		Canon cal. 308 Win Varmint 26"	S3724166
2		Canon cal. 25-06 Rem Varmint 26"	S3744153
2		Canon cal. 6.5x55 SE Varmint 26"	S3744156
2		Canon cal. 270 Win Varmint 26"	S3744159
2		Canon cal. 30-06 Varmint 26"	S3744170

**SAKO S491/M591/L691 RH PIÈCES DE RECHANGE**

No de jeu de pièces	Re-père	Description	Référence
2		Canon cal. 270 Wby Mag Varmint 26"	S3754158
2		Canon cal. 7 mm Rem Mag Varmint 26"	S3754164
2		Canon cal. 7 mm Wby Mag Varmint 26"	S3754161
2		Canon cal. 300 Win Mag Varmint 26"	S3754176
2		Canon cal. 300 Wby Mag Varmint 26"	S3754178
3		Corps de culasse S491 RH	S3711306
3		Corps de culasse S491 PPC RH	S3714306
3		Corps de culasse M591 RH	S3721306
3		Corps de culasse L691 RH	S3741306
3		Corps de culasse L691 Mag RH	S3751306
4		Crosse compl. S491 RH Hunter o	S2713600
4		Crosse compl. S491 RH Hunter l	S2711600
4		Crosse compl. S491 RH Hunter ml	S2712600
4		Crosse compl. M591 RH Hunter o	S2723600
4		Crosse compl. M591 RH Hunter l	S2721600
4		Crosse compl. M591 RH Hunter ml	S2722600
4		Crosse compl. L691 RH Hunter o	S2743600
4		Crosse compl. L691 RH Hunter l	S2741600
4		Crosse compl. L691 RH Hunter ml	S2742600
4		Crosse compl. L691 Mag RH Hunter o	S2753600
4		Crosse compl. L691 Mag RH Hunter l	S2751600
4		Crosse compl. L691 Mag RH Hunter ml	S2752600
4		Crosse compl. L691 Super Mag RH Hun. o	S2813600
4		Crosse compl. L691 Sup. Mag RH Hun. ml	S2812600
4		Crosse compl. S491 RH Deluxe o	S2713601
4		Crosse compl. S491 RH Deluxe l	S2711601
4		Crosse compl. S491 RH Deluxe ml	S2712601
4		Crosse compl. M591 RH Deluxe o	S2723601
4		Crosse compl. M591 RH Deluxe l	S2721601
4		Crosse compl. M591 RH Deluxe ml	S2722601
4		Crosse compl. L691 RH Deluxe o	S2743601
4		Crosse compl. L691 RH Deluxe l	S2741601
4		Crosse compl. L691 RH Deluxe ml	S2742601
4		Crosse compl. L691 Mag RH Deluxe o	S2753601
4		Crosse compl. L691 Mag RH Deluxe l	S2751601
4		Crosse compl. L691 Mag RH Deluxe ml	S2752601
4		Crosse compl. L691 Super Mag RH Dlx o	S2813601
4		Crosse compl. L691 Super Mag RH Dlx ml	S2812601
4		Crosse compl. S491 RH Superdeluxe o	S2713606
4		Crosse compl. S491 RH Superdeluxe l	S2711606
4		Crosse compl. S491 RH Superdeluxe ml	S2712606
4		Crosse compl. M591 RH Superdeluxe o	S2723606

**SAKO S491/M591/L691 RH PIÈCES DE RECHANGE**

No de jeu de pièces	Re-père	Description	Référence
4		Crosse compl. M591 RH Superdeluxe l	S2721606
4		Crosse compl. M591 RH Superdeluxe ml	S2722606
4		Crosse compl. L691 RH Superdeluxe o	S2743606
4		Crosse compl. L691 RH Superdeluxe l	S2741606
4		Crosse compl. L691 RH Superdeluxe ml	S2742606
4		Crosse compl. L691 Mag RH Superdlx o	S2753606
4		Crosse compl. L691 Mag RH Superdlx l	S2751606
4		Crosse compl. L691 Mag RH Superdlx ml	S2752606
4		Crosse compl. L691 Super Mag RH Sdlx o	S2813606
4		Crosse compl. L691 Sup. Mag RH Sdlx ml	S2812606
4		Crosse compl. S491 RH Classic o	S2713610
4		Crosse compl. S491 RH Classic l	S2711610
4		Crosse compl. S491 RH Classic ml	S2712610
4		Crosse compl. M591 RH Classic o	S2723610
4		Crosse compl. M591 RH Classic l	S2721610
4		Crosse compl. M591 RH Classic ml	S2722610
4		Crosse compl. L691 RH Classic o	S2743610
4		Crosse compl. L691 RH Classic l	S2741610
4		Crosse compl. L691 RH Classic ml	S2742610
4		Crosse compl. L691 Mag RH Classic o	S2753610
4		Crosse compl. L691 Mag RH Classic l	S2751610
4		Crosse compl. L691 Mag RH Classic ml	S2752610
4		Crosse compl. S491 RH Euro o	S2713609
4		Crosse compl. S491 RH Euro ml	S2712609
4		Crosse compl. M591 RH Euro o	S2723609
4		Crosse compl. M591 RH Euro ml	S2722609
4		Crosse compl. L691 RH Euro o	S2743609
4		Crosse compl. L691 RH Euro ml	S2742609
4		Crosse compl. L691 Mag RH Euro o	S2753609
4		Crosse compl. L691 Mag RH Euro ml	S2752609
4		Crosse compl. M591 RH Carbine o	S2723605
4		Crosse compl. M591 RH Carbine ml	S2722605
4		Crosse compl. L691 RH Carbine o	S2743605
4		Crosse compl. L691 RH Carbine ml	S2742605
4		Crosse compl. L691 Mag RH Carbine o	S2753605
4		Crosse compl. L691 Mag RH Carbine ml	S2752605
4		Crosse compl. S491 RH Varmint o	S2713602
4		Crosse compl. S491 RH Varmint ml	S2712602
4		Crosse compl. S491 RH Varmint à u.c. o	S2713690
4		Crosse compl. S491 RH Varmint à u.c. ml	S2712690
4		Crosse compl. M591 RH Varmint o	S2723602
4		Crosse compl. M591 RH Varmint ml	S2722602

## SAKO S491/M591/L691 RH PIÈCES DE RECHANGE

No de jeu de pièces	Re-père	Description	Référence
	4	Crosse compl. M591 RH Varmint à u.c. o	S2723690
	4	Crosse compl. M591 RH Varmint à u.c. ml	S2722690
	4	Crosse compl. L691 RH Varmint o	S2743602
	4	Crosse compl. L691 RH Varmint ml	S2742602
	4	Crosse compl. L691 RH Varmint à u.c. o	S2743690
	4	Crosse compl. L691 RH Varmint à u.c. ml	S2742690
	4	Crosse compl. L691 Mag RH Varmint o	S2753602
	4	Crosse compl. L691 Mag RH Varmint ml	S2752602
	4	Crosse compl. S491 RH Laminated ml	S2712611
	4	Crosse compl. M591 RH Laminated ml	S2722611
	4	Crosse compl. L691 RH Laminated ml	S2742611
	4	Crosse compl. L691 Mag RH Laminat. ml	S2752611
	4	Crosse compl. S491 RH Fiberclass	S2714699
	4	Crosse compl. M591 RH Fiberclass	S2724699
	4	Crosse compl. L691 RH Fiberclass	S2744699
	4	Crosse compl. L691 Sup. Mag RH Fibercl.	S2814699
	4	Crosse compl. L691 Sup. Mag RH Safari o	S2813691
1		Mécanisme de détente complet	S584S110
	5	Mécanisme de détente	
2	6	Vis de serrage M6x20	
		Pièces de rechange pour mécanisme de détente M90	S584S210
	7	Ressort de détente	
	8	Vis sans tête de ressort de détente M5x10	
	9	Ressort de détente	
	10	Ressort de levier de sécurité	
2	11	Silencieux de sécurité	
		Pièces de rechange pour mécanisme de détente combinée M90 (Stecher)	S584S220
	12	Ressort de tendeur	
	13	Vis pour tendeur M3x6 2 pièces	
3	14	Ensemble percuteur S491	S5940151
3	14	Ensemble percuteur M591	S5940156
3	14	Ensemble percuteur L691	S5940161
4		Extracteur	S5940233
	15	Extracteur cal. 17, 222 et 223 Rem	
	15	Extracteur autres calibres	
	16	Poussoir de l'extracteur	
	17	Ressort de l'extracteur	
5		Glissière complète S491	S5940221
	18	Glissière	
	19	Bague de maintien de la glissière	

## SAKO S491/M591/L691 RH PIÈCES DE RECHANGE

No de jeu de pièces	Re-père	Description	Référence
	20	Ressort de bloquage pour glissière	
	21	Plaque de restriction de rotation	
	22	Ressort pour plaque de restriction de rotation	
5		Glissière complète M591	S5940223
	18	Glissière	
	19	Bague de maintien de la glissière	
	20	Ressort de bloquage pour glissière	
	21	Plaque de restriction de rotation	
	22	Ressort pour plaque de restriction de rotation	
5		Glissière complète L691	S5940226
	18	Glissière	
	19	Bague de maintien de la glissière 2 pièces	
	20	Ressort de bloquage pour glissière 2 pièces	
	21	Plaque de restriction de rotation	
	22	Ressort pour plaque de restriction de rotation	
8		Déclencheur de culasse complet	S5940256
	23	Déclencheur de culasse	
	24	Vis de montage M3.5x7.5 2 pièces	
9	25	Ensemble pontet S491	S5940171
9	25	Ensemble pontet S491 Deluxe	S5940172
9	25	Ensemble pontet à un coup	S5940195
9	25	Ensemble pontet M591	S5940176
9	25	Ensemble pontet M591 Deluxe	S5940177
9	25	Ensemble pontet L691	S5940181
9	25	Ensemble pontet L691 Deluxe	S5940182
10		Pièces de rechange pour pontet	S5940261
	26	Vis de montage du cache détente M3.5x7.5 2 pièces	
	27	Bouton de déverrouillage du magasin	
	28	Ressort pour bouton de déverrouillage du magasin	
	29	Axe 2.5x16 2 pièces	
11		Rapporteur avec ressort S491	S5940281
	30	Rapporteur	
	31	Ressort du magasin	
11		Rapporteur avec ressort S491 PPC	S5940289
	30	Rapporteur	
	31	Ressort du magasin	
11		Rapporteur avec ressort M591 22-250 Rem	S5940283
	30	Rapporteur	
	31	Ressort du magasin	
11		Rapporteur avec ressort M591 autres cal.	S5940284
	30	Rapporteur	
	31	Ressort du magasin	

## SAKO S491/M591/L691 RH PIÈCES DE RECHANGE

No de jeu de pièces	Re-père	Description	Référence
11		Rapporteur avec ressort L691	S5940286
	30	Rapporteur	
	31	Ressort du magasin	
	32	Chambre de magasin S491	S3711511
	32	Chambre de magasin S491 PPC	S3714511
	32	Chambre de magasin cal. 22-250 Rem	S3724511
	32	Chambre de magasin M591 autres cal.	S3721511
	32	Chambre de magasin L691	S3741511
	32	Chambre de magasin L691 Mag	S3751511
12	33	Bloc recul	S584S299
13		Plaque de crosse complète	S5940290
	34	Plaque de crosse	
13	35	Axe de maintien 2 pièces	
		Plaque de crosse Varmint complète	S584S296
	36	Plaque de crosse	
	37	Base de plaque de crosse	
	38	Vis de montage 4.8x32 2 pièces	
	39	Intercalaire, droit	S584S420
	40	Intercalaire, oblique vers le bas	S584S421
	41	Intercalaire, oblique vers le haut	S584S422
14		Pivots	S594S297
	42	Vis de pivot 2 pièces	
	43	Pivot 2 pièces	
14		Pivot avant de Varmint	S594S298
	44	Douille de pivot	
	45	Vis de montage pour douille	
	46	Écrou de montage pour douille	
	47	Pivot avant	
15		Cran de mire complet	S584S310
	48	Base de cran de mire	
	49	Vis de montage	
	50	Feuillet 9.5 mm	
	50	Feuillet 12 mm	
	51	Rondelle de montage pour feuillet	
	52	Vis de montage pour feuillet	
15		Cran de mire de battue complet	S584S311
	53	Base rail de cran de mire	
	54	Vis de montage 2 pièces	
	55	Feuillet	
	56	Rondelle de montage pour feuillet	
	57	Vis de montage pour feuillet	

## SAKO S491/M591/L691 RH PIÈCES DE RECHANGE

No de jeu de pièces	Re-père	Description	Référence
16		Base rail de cran de mire	S584S320
	58	Base de guidon	
	59	Vis de montage avant pour base	
	60	Vis de montage arrière pour base	
	61	Guidon 5.5 mm	
	61	Guidon 6.5 mm	
	61	Guidon 7.5 mm	
	61	Guidon 8.5 mm	
	62	Protège de guidon	
16		Guidon de battue complet	S584S321
	58	Base de guidon	
	59	Vis de montage avant pour base	
	60	Vis de montage arrière pour base	
	61	Guidon fluorescente 7.5 mm	
	61	Guidon fluorescente 8.5 mm	
	61	Guidon fluorescente 9.5 mm	
	62	Protège de guidon avec trous	
17		Vis de serrage de pontet	S5940265
	63	Vis de serrage avant	
	64	Vis de serrage arrière	
18		Garniture pour modèle Carbine M591	S5940346
	65	Plaque de connexion	
	66	Vis de maintien pour plaque de conn. 2.9x14 2 pièces	
	67	Bague moyenne	
	68	Vis pour bague moyenne M4x33	
	69	Bague avant	
	70	Vis pour bague avant 2.2x9.5	
18		Garniture pour modèle Carbine L691	S5940347
	65	Plaque de connexion	
	66	Vis de maintien pour plaque de conn. 2.9x14 2 pièces	
	67	Bague moyenne	
	68	Vis pour bague moyenne M4x33	
	69	Bague avant	
	70	Vis pour bague avant 2.2x9.5	
19		Vis transversale pour crosse	S5940296
	71	Vis transversale	
	72	Écrou pour vis transversale, sans forage	
	73	Écrou pour vis transversale, foré	
20		Vis de bouche pour canon	S584S211
	74	Vis de bouche M4x2.5 4 pièces	



**REPUESTOS SAKO S491/M591/L691 RH**

Conjunto n°	Pieza n°	Descripción	Art.N°n
	1	Caja S491 RH	S3711206
1		Caja S491 PPC RH	S3714206
1		Caja S491 RH De un tiro	S3711208
1		Caja M591 RH	S3721206
1		Caja M591 RH De un tiro	S3721208
1		Caja L691 RH	S3741206
1		Caja L691 RH De un tiro	S3741208
2		Cañón cal. 17 Rem	S3711121
2		Cañón cal. 222 Rem	S3711122
2		Cañón cal. 223 Rem	S3711128
2		Cañón cal. 22 PPC USA	S3711118
2		Cañón cal. 6 mm PPC USA	S3711119
2		Cañón cal. 22-250 Rem	S3721140
2		Cañón cal. 243 Win	S3721143
2		Cañón cal. 7mm-08 Rem	S3721135
2		Cañón cal. 308 Win	S3721166
2		Cañón cal. 25-06 Rem	S3741153
2		Cañón cal. 6.5x55 SE	S3741156
2		Cañón cal. 270 Win	S3741159
2		Cañón cal. 7x64	S3741162
2		Cañón cal. 280 Rem	S3741188
2		Cañón cal. 30-06	S3741170
2		Cañón cal. 9.3x62	S3741193
2		Cañón cal. 270 Wby Mag	S3751158
2		Cañón cal. 7 mm Rem Mag	S3751164
2		Cañón cal. 7 mm Wby Mag	S3751161
2		Cañón cal. 300 Win Mag	S3751176
2		Cañón cal. 300 Wby Mag	S3751163
2		Cañón cal. 338 Win Mag	S3751180
2		Cañón cal. 340 Wby Mag	S3751178
2		Cañón cal. 375 H&H Mag	S3751182
2		Cañón cal. 416 Rem Mag	S3811197
2		Cañón cal. 22-250 Rem Carbine/Battue	S3728140
2		Cañón cal. 243 Win Carbine/Battue	S3728143
2		Cañón cal. 7mm-08 Rem Carbine/Battue	S3728135
2		Cañón cal. 308 Win Carbine/Battue	S3728166
2		Cañón cal. 25-06 Rem Carbine/Battue	S3748153
2		Cañón cal. 6.5x55 SE Carbine/Battue	S3748156
2		Cañón cal. 270 Win Carbine/Battue	S3748159
2		Cañón cal. 7x64 Carbine/Battue	S3748162
2		Cañón cal. 280 Rem Carbine/Battue	S3748188
2		Cañón cal. 30-06 Carbine/Battue	S3748170

**REPUESTOS SAKO S491/M591/L691 RH**

Conjunto n°	Pieza n°	Descripción	Art.N°n
	2	Cañón cal. 9.3x62 Carbine/Battue	S3748193
2		Cañón cal. 270 Wby Mag Carbine/Battue	S3758158
2		Cañón cal. 7 mm Rem Mag Carbine/Battue	S3758164
2		Cañón cal. 7 mm Wby Mag Carbine/Battue	S3758161
2		Cañón cal. 300 Win Mag Carbine/Battue	S3758176
2		Cañón cal. 300 Wby Mag Carbine/Battue	S3758163
2		Cañón cal. 338 Win Mag Carbine/Battue	S3758180
2		Cañón cal. 340 Wby Mag Carbine/Battue	S3758178
2		Cañón cal. 375 H&H Mag Carbine/Battue	S3758182
2		Cañón cal. 17 Rem Varmint 24"	S3717121
2		Cañón cal. 222 Rem Varmint 24"	S3717122
2		Cañón cal. 223 Rem Varmint 24"	S3717128
2		Cañón cal. 22 PPC USA Varmint 24"	S3717118
2		Cañón cal. 6 mm PPC USA Varmint 24"	S3717119
2		Cañón cal. 22-250 Rem Varmint 24"	S3727140
2		Cañón cal. 243 Win Varmint 24"	S3727143
2		Cañón cal. 7mm-08 Rem Varmint 24"	S3727135
2		Cañón cal. 308 Win Varmint 24"	S3727166
2		Cañón cal. 25-06 Rem Varmint 24"	S3747153
2		Cañón cal. 6.5x55 SE Varmint 24"	S3747156
2		Cañón cal. 270 Win Varmint 24"	S3747159
2		Cañón cal. 7x64 Varmint 24"	S3747162
2		Cañón cal. 280 Rem Varmint 24"	S3747188
2		Cañón cal. 30-06 Varmint 24"	S3747170
2		Cañón cal. 9.3x62 Varmint 24"	S3747193
2		Cañón cal. 270 Wby Mag Varmint 24"	S3757158
2		Cañón cal. 7 mm Rem Mag Varmint 24"	S3757164
2		Cañón cal. 7 mm Wby Mag Varmint 24"	S3757161
2		Cañón cal. 300 Win Mag Varmint 24"	S3757176
2		Cañón cal. 300 Wby Mag Varmint 24"	S3757163
2		Cañón cal. 338 Win Mag Varmint 24"	S3757180
2		Cañón cal. 340 Wby Mag Varmint 24"	S3757178
2		Cañón cal. 375 H&H Mag Varmint 24"	S3757182
2		Cañón cal. 416 Rem Mag Varmint 24"	S3817197
2		Cañón cal. 222 Rem Varmint 26"	S3714122
2		Cañón cal. 223 Rem Varmint 26"	S3714128
2		Cañón cal. 22-250 Rem Varmint 26"	S3724140
2		Cañón cal. 308 Win Varmint 26"	S3724166
2		Cañón cal. 25-06 Rem Varmint 26"	S3744153
2		Cañón cal. 6.5x55 SE Varmint 26"	S3744156
2		Cañón cal. 270 Win Varmint 26"	S3744159
2		Cañón cal. 30-06 Varmint 26"	S3744170

**REPUESTOS SAKO S491/M591/L691 RH**

Conjunto n°	Pieza n°	Descripción	Art.N°n
	2	Cañón cal. 270 Wby Mag Varmint 26"	S3754158
	2	Cañón cal. 7 mm Rem Mag Varmint 26"	S3754164
	2	Cañón cal. 7 mm Wby Mag Varmint 26"	S3754161
	2	Cañón cal. 300 Win Mag Varmint 26"	S3754176
	2	Cañón cal. 300 Wby Mag Varmint 26"	S3754163
	3	Cuerpo del cerrojo S491 RH	S3711306
	3	Cuerpo del cerrojo S491 PPC RH	S3714306
	3	Cuerpo del cerrojo M591 RH	S3721306
	3	Cuerpo del cerrojo L691 RH	S3741306
	3	Cuerpo del cerrojo L691 Mag RH	S3751306
	4	Culata S491 RH Hunter al aceite	S2713600
	4	Culata S491 RH Hunter lacada	S2711600
	4	Culata S491 RH Hunter mate	S2712600
	4	Culata M591 RH Hunter al aceite	S2723600
	4	Culata M591 RH Hunter lacada	S2721600
	4	Culata M591 RH Hunter mate	S2722600
	4	Culata L691 RH Hunter al aceite	S2743600
	4	Culata L691 RH Hunter lacada	S2741600
	4	Culata L691 RH Hunter mate	S2742600
	4	Culata L691 Mag RH Hunter al aceite	S2753600
	4	Culata L691 Mag RH Hunter lacada	S2751600
	4	Culata L691 Mag RH Hunter mate	S2752600
	4	Culata L691 Super Mag RH Hun. al aceite	S2813600
	4	Culata L691 Super Mag RH Hun. mate	S2812600
	4	Culata S491 RH Deluxe al aceite	S2713601
	4	Culata S491 RH Deluxe lacada	S2711601
	4	Culata S491 RH Deluxe mate	S2712601
	4	Culata M591 RH Deluxe al aceite	S2723601
	4	Culata M591 RH Deluxe lacada	S2721601
	4	Culata M591 RH Deluxe mate	S2722601
	4	Culata L691 RH Deluxe al aceite	S2743601
	4	Culata L691 RH Deluxe lacada	S2741601
	4	Culata L691 RH Deluxe mate	S2742601
	4	Culata L691 Mag RH Deluxe al aceite	S2753601
	4	Culata L691 Mag RH Deluxe lacada	S2751601
	4	Culata L691 Mag RH Deluxe mate	S2752601
	4	Culata L691 Super Mag RH Dlx al aceite	S2813601
	4	Culata L691 Super Mag RH Dlx mate	S2812601
	4	Culata S491 RH Superdeluxe al aceite	S2713606
	4	Culata S491 RH Superdeluxe lacada	S2711606
	4	Culata S491 RH Superdeluxe mate	S2712606
	4	Culata M591 RH Superdeluxe al aceite	S2723606

**REPUESTOS SAKO S491/M591/L691 RH**

Conjunto n°	Pieza n°	Descripción	Art.N°n
	4	Culata M591 RH Superdeluxe lacada	S2721606
	4	Culata M591 RH Superdeluxe mate	S2722606
	4	Culata L691 RH Superdeluxe al aceite	S2743606
	4	Culata L691 RH Superdeluxe lacada	S2741606
	4	Culata L691 RH Superdeluxe mate	S2742606
	4	Culata L691 Mag RH Superdlx al aceite	S2753606
	4	Culata L691 Mag RH Superdlx lacada	S2751606
	4	Culata L691 Mag RH Superdlx mate	S2752606
	4	Culata L691 Super Mag RH Sdlx al aceite	S2813606
	4	Culata L691 Super Mag RH Sdlx mate	S2812606
	4	Culata S491 RH Classic al aceite	S2713610
	4	Culata S491 RH Classic lacada	S2711610
	4	Culata S491 RH Classic mate	S2712610
	4	Culata M591 RH Classic al aceite	S2723610
	4	Culata M591 RH Classic lacada	S2721610
	4	Culata M591 RH Classic mate	S2722610
	4	Culata L691 RH Classic al aceite	S2743610
	4	Culata L691 RH Classic lacada	S2741610
	4	Culata L691 RH Classic mate	S2742610
	4	Culata L691 Mag RH Classic al aceite	S2753610
	4	Culata L691 Mag RH Classic lacada	S2751610
	4	Culata L691 Mag RH Classic mate	S2752610
	4	Culata S491 RH Euro al aceite	S2713609
	4	Culata S491 RH Euro mate	S2712609
	4	Culata M591 RH Euro al aceite	S2723609
	4	Culata M591 RH Euro mate	S2722609
	4	Culata L691 RH Euro al aceite	S2743609
	4	Culata L691 RH Euro mate	S2742609
	4	Culata L691 Mag RH Euro al aceite	S2753609
	4	Culata L691 Mag RH Euro mate	S2752609
	4	Culata M591 RH Carbine al aceite	S2723605
	4	Culata M591 RH Carbine mate	S2722605
	4	Culata L691 RH Carbine al aceite	S2743605
	4	Culata L691 RH Carbine mate	S2742605
	4	Culata L691 Mag RH Carbine al aceite	S2753605
	4	Culata L691 Mag RH Carbine mate	S2752605
	4	Culata S491 RH Varmint al aceite	S2713602
	4	Culata S491 RH Varmint mate	S2712602
	4	Culata S491 RH Varmint Un Tiro al aceite	S2713690
	4	Culata S491 RH Varmint Un Tiro mate	S2712690
	4	Culata M591 RH Varmint al aceite	S2723602
	4	Culata M591 RH Varmint mate	S2722602

## REPUESTOS SAKO S491/M591/L691 RH

Conjunto n°	Pieza n°	Descripción	Art.N°n
	4	Culata M591 RH Varmint Un Tiro al ac.	S2723690
	4	Culata M591 RH Varmint Un Tiro mate	S2722690
	4	Culata L691 RH Varmint al aceite	S2743602
	4	Culata L691 RH Varmint mate	S2742602
	4	Culata L691 RH Varmint Un Tiro al aceite	S2743690
	4	Culata L691 RH Varmint Un Tiro mate	S2742690
	4	Culata L691 Mag RH Varmint al aceite	S2753602
	4	Culata L691 Mag RH Varmint mate	S2752602
	4	Culata S491 RH Laminated mate	S2712611
	4	Culata M591 RH Laminated mate	S2722611
	4	Culata L691 RH Laminated mate	S2742611
	4	Culata L691 Mag RH Laminated mate	S2752611
	4	Culata S491 RH Fiberclass	S2714699
	4	Culata M591 RH Fiberclass	S2724699
	4	Culata L691 RH Fiberclass	S2744699
	4	Culata L691 Super Mag RH Fibercl.	S2814699
	4	Culata L691 Super Mag RH Safari al ac.	S2813691
<b>1</b>		Mecanismo completo de disparador	S584S110
	5	Mecanismo de disparador	
<b>2</b>	6	Tornillo de amarre M6x20	
		Repuestos mecanismo de disparador M90	S584S210
	7	Muelle de disparador	
	8	Tornillo de muelle de disparador M5x10	
	9	Muelle de presión de disparador	
	10	Muelle de leva de seguro	
<b>2</b>	11	Silenciador de seguro	
		Repuestos mecanismo grupo disparador	S584S220
	12	Muelle de grupo disparador	
	13	Tornillo de grupo de disparador M3x6 (2)	
<b>3</b>	14	Conjunto de percutor S491	S5940151
<b>3</b>	14	Conjunto de percutor M591	S5940156
<b>3</b>	14	Conjunto de percutor L691	S5940161
<b>4</b>		Extractor	S5940233
	15	Extractor cal 17, 222 y 223 Rem	
	15	Extractor de otros cal	
	16	Botón de extractor	
	17	Muelle de extractor	
<b>5</b>		Guía del cerrojo S491	S5940221
	18	Guía	
	19	Anillo de montaje de guía	
	20	Muelle de tope de guía	
	21	Espira limitadora de tope de guía	
	22	Muelle de espira	

## REPUESTOS SAKO S491/M591/L691 RH

Conjunto n°	Pieza n°	Descripción	Art.N°n
<b>5</b>		Guía del cerrojo M591	S5940223
	18	Guía	
	19	Anillo de montaje de guía	
	20	Muelle de tope de guía	
	21	Espira limitadora de tope de guía	
	22	Muelle de espira	
<b>5</b>		Guía del cerrojo L691	S5940226
	18	Guía	
	19	Anillo de montaje de guía (2)	
	20	Muelle de tope de guía (2)	
	21	Espira limitadora de tope de guía	
	22	Muelle de espira	
<b>8</b>		Desenganche completo del cerrojo	S5940251
	23	Desenganche del cerrojo	
	24	Tornillo de montaje M3.5x7.5 (2)	
<b>9</b>	25	Conjunto guardamonte S491	S5940171
<b>9</b>	25	Conjunto guardamonte S491 Deluxe	S5940172
<b>9</b>	25	Conjunto guardamonte Un Tiro	S5940195
<b>9</b>	25	Conjunto guardamonte M591	S5940176
<b>9</b>	25	Conjunto guardamonte M591 Deluxe	S5940177
<b>9</b>	25	Conjunto guardamonte L691	S5940181
<b>9</b>	25	Conjunto guardamonte L691 Deluxe	S5940182
<b>10</b>		Repuestos del conjunto guardamonte	S5940261
	26	Tornillos de montaje M3.5x7.5 (2)	
	27	Prisionero de guardabaja de cargador	
	28	Muelle de prisionero de guardabaja	
	29	Pasador 2.5x16 (2)	
<b>11</b>		Seguidor de cargador con muelle S491	S5940281
	30	Seguidor del cargador	
	31	Muelle del cargador	
<b>11</b>		Seguidor de cargador con muel. S491 PPC	S5940289
	30	Seguidor del cargador	
	31	Muelle del cargador	
<b>11</b>		Seg. de carg. con muel. M591 22-250 Rem	S5940283
	30	Seguidor del cargador	
	31	Muelle del cargador	
<b>11</b>		Seguidor de carg. con m. M591 otros cal.	S5940284
	30	Seguidor del cargador	
	31	Muelle del cargador	
<b>11</b>		Seguidor de cargador con muelle L691	S5940286
	30	Seguidor del cargador	
	31	Muelle del cargador	

## REPUESTOS SAKO S491/M591/L691 RH

Conjunto n°	Pieza n°	Descripción	Art.N°n
	32	Caja de cargador S491	S3711511
	32	Caja de cargador S491 PPC	S3714511
	32	Caja de cargador cal. 22-250 Rem	S3724511
	32	Caja de cargador M591 otros cal.	S3721511
	32	Caja de cargador L691	S3741511
	32	Caja de cargador L691 Mag	S3751511
<b>12</b>	33	Bloque de retroceso	S584S299
<b>13</b>		Conjunto de cantonera	S5940290
	34	Cantonera	
	35	Pasador de montaje (2)	
<b>13</b>		Conjunto de cantonera Varmint	S584S296
	36	Cantonera	
	37	Base de cantonera	
	38	Tornillo de montaje 4.8x32 (2)	
	39	Espaciador recto de cantonera	S584S420
	40	Espaciador oblicuo de arriba de cantonera	S584S421
	41	Espaciador oblicuo de abajo de cantonera	S584S422
<b>14</b>		Anillas	S594S297
	42	Tornillo de anilla (2)	
	43	Anilla (2)	
<b>14</b>		Anilla frontal para Varmint	S594S298
	44	Encaje de anilla	
	45	Tornillo de montaje de encaje	
	46	Tuerca de montaje para encaje	
	47	Anilla frontal	
<b>15</b>		Mira trasera	S584S310
	48	Base de mira trasera	
	49	Tornillo de montaje	
	50	Cuña de 9.5 mm	
	50	Cuña de 12 mm	
	51	Arandela de montaje de cuña	
	52	Hahlon Tornillo de montaje para cuña	
<b>15</b>		Mira trasera Battue	S584S311
	53	Base de mira trasera Battue	
	54	Tornillo de montaje (2)	
	55	Cuña	
	56	Arandela de montaje de cuña	
	57	Tornillo de montaje de cuña	

## REPUESTOS SAKO S491/M591/L691 RH

Conjunto n°	Pieza n°	Descripción	Art.N°n
<b>16</b>		Mira delantera	S584S320
	58	Base de mira delantera	
	59	Tornillo de montaje de base frontal	
	60	Tornillo de montaje de base trasera	
	61	Mira de 5.5 mm	
	61	Mira de 6.5 mm	
	61	Mira de 7.5 mm	
	61	Mira de 8.5 mm	
	62	Protector de mira frontal	
<b>16</b>		Mira delantera Battue	S584S321
	58	Base de mira delantera	
	59	Tornillo de montaje de base frontal	
	60	Tornillo de montaje de base trasera	
	61	Mira fluorescente de 7.5 mm	
	61	Mira fluorescente de 8.5 mm	
	61	Mira fluorescente de 9.5 mm	
	62	Protector de mira frontal con agujeros	
<b>17</b>		Tornillos de sujeción de guardamonte	S5940265
	63	Tornillo de sujeción frontal	
	64	Tornillo de sujeción trasero	
<b>18</b>		Parte metálica para Carbine M591	S5940346
	65	Placa de conexión	
	66	Tornillo montaje pl.con. 2.9x14 (2)	
	67	Abrazadera de culata	
	68	Tornillo abrazadera de culata M4x33	
	69	Mordaza de abrazadera	
	70	Tornillo de mordaza de abrazadera 2.2x9.5	
<b>18</b>		Parte metálica para Carbine L691	S5940347
	65	Placa de conexión	
	66	Tornillo montaje pl.con. 2.9x14 (2)	
	67	Abrazadera de culata	
	68	Tornillo abrazadera de culata M4x33	
	69	Mordaza de abrazadera	
	70	Tornillo de mordaza de abrazadera 2.2x9.5	
<b>19</b>		Tornillo transversal	S5940296
	71	Tornillo transversal	
	72	Tuerca de tornillo sin agujeros	
	73	Tuerca de tornillo con agujeros	
<b>20</b>		Tornillos tapón para cañón	S584S211
	74	Tornillo tapón M4x2.5 (4)	







**TARKASTUS- JA TAKUUTODISTUS - INSPEKTIONS- OCH GARANTIBEVIS  
INSPECTION CERTIFICATE - ENDABNAHMEZERTIFIKAT UND GARANTIESCHEIN  
CERTIFICAT DE CONTRÔLE - CERTIFICADO DE CONTROL**

**MOD.**

**1 VUODEN TAKUU**

**CAL.**

**1 ÅRS GARANTI**

**S/N**

**1 YEAR GUARANTEE**

**1 JAHR GARANTIE**

**GARANTIE VALABLE UN AN**

**VALIDEZ GARANTIA UN AÑO**

**Tarkastus - Inspektion - Inspection  
Endkontrolle - Contrôle - Inspección**

Valmistaja antaa takuun mahdollisista raaka-aine- ja valmistusvirheistä. Virheen ilmaantuessa pyydämme lähettämään aseensa ja takuukortin myyjälle.

Tarkastettu kansainvälisen tarkastusjärjestön (C.I.P.) ohjeiden mukaisesti.

Tillverkaren ger garantin för material- och konstruktionsfel. Uppstår fel på vapnet skall det sändas tillsammans med garantibeviset till säljaren.

Inspekterad enligt reglerna av C.I.P.

The manufacturer gives a guarantee for eventual material and manufacturing faults. In case of defect, please send the gun together with this guarantee card to the seller.

Inspected according to the rules of international organisation C.I.P.

Der Hersteller übernimmt die Garantie für eventuelle Material- oder Herstellungsfehler. Im Falle einer Reklamation senden Sie die Waffe zusammen mit dieser Garantiekarte an den Verkäufer.

Entsprechend den Vorschriften der internationalen Organisation C.I.P. kontrolliert und endabgenommen.

Le fabricant garantit l'acheteur contre les vices de fabrication et contre les cas de nonconformité. Nous prions l'acheteur de renvoyer l'arme défectueuse accompagnée du pon de garantie à l'armurerie.

Inspection correspondant aux normes C.I.P.

El fabricante da una garantía de defectos eventuales de material y fabricación. En caso de defecto, envíe por favor el arma junto con esta carta de garantía al vendedor.

Inspección realizada según las normas de la Organización Internacional C.I.P.

Ostaja, Köpare, Buyer  
Käufer, Acheteur, Comprador

Myyjä, Säljare, Seller  
Verkäufer, Vendeur, Vendedor

Luovutuspäivä, Försäljningsdatum, Purchase date  
Kaufdatum, Date de la vente, Fecha de compra

Postiosoite: Sako Oy  
PL 149  
11101 Riihimäki

Address: Sako Ltd.  
P.O. Box 149  
SF-11101 Riihimäki  
Finland



**Tiedosto hyväksytään sanasta: *Lukitus* ja suojaus puretaan sanasta: *Vapautus*.**

**Molemmat komennot käynnistyvät *painamalla Ohjaus(Ctrl)-näppäintä ja digitoimalla samanaikaisesti hiiren oikeanpuoleisella näppäimellä hypertekstiä.***

**Komentoja voi käyttää ainoastaan *tiedoston omistaja*.**

***Tiedoston omistajaksi pääsee tallentamalla lukitsemattoman tiedoston, joten tallennuksen ja komennon aktivoinnin jälkeen tiedoston tallennus on omistajan salasanan takana (mikäli omistajalla on salasana).***

**Mikäli tiedosto on lukittu, se voidaan tallentaa toiselle nimelle ja lukita sen jälkeen.**

**Käyttöohje: Kopioi tämä sivu kokonaan lukittavan tiedoston viimeiseksi sivuksi, jolloin tiedoston lukitus ja lukituksen vapautus voidaan tehdä digitoimalla hiiren oikeanpuoleisella näppäimellä allaolevia tekstejä.**

***Lukitus***

***Vapautus***