

MINI MAGLITE®



2-Cell AA Flashlight • Lampe torche à 2 piles AA (LR06)
Linterna de 2 pilas AA

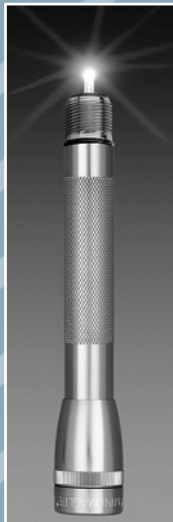
**Powerful
Focusing
Beam™**



*Includes a Spare Bulb in the Tail Cap
Limited Lifetime Warranty
Candle Mode*

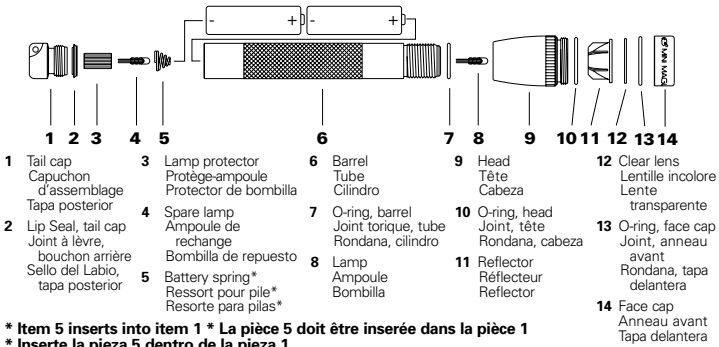
*Contient une ampoule de rechange
dans le capuchon d'assemblage
Garantie à Vie Limitée
Eclairage vertical de
type bougie*

*Incluye un foco de
repuesto en la
tapa trasera
Garantía Vitalicia Limitada
Modalidad de vela*



maglite.com

**2-Cell AA Flashlight
Lampe torche à 2 piles AA (LR06)
Linterna de 2 pilas AA**



Thank you for purchasing a Mini Maglite® flashlight. If you have questions, comments, or need assistance call toll free (800) 283-5562. To register your new Mag® flashlight visit our website at www.maglite.com, from our home page just go to "Register Your Flashlight". To view the entire product line click on "The Maglite® flashlight". Please review all the information contained in this pamphlet.

OPERATION: Large end of battery spring must be snapped into tail cap. Always install batteries with the "+" end facing the head end of the flashlight and the "-" end facing the tail cap end of the flashlight. **Switch** - Twist head. **Flood To Spot** - Rotate head of flashlight to adjust from a wide flood beam to an intense spotlight. Reverse to shut off. **Candle Mode** - Unscrew head of flashlight. Invert head and place tail end of flashlight into the inverted head. Flashlight will act as a candle. **Changing The Lamp** - Unscrew the entire head assembly and gently pull lamp from socket. Make sure new lamp pins are straight; insert into socket. There is a spare lamp in tail cap.

Merci d'avoir acheté une lampe de poche Mini Maglite®. Si vous avez des questions, des commentaires, ou si vous avez besoin d'aide, composez le numéro gratuit (800) 283-5562. Pour faire enregistrer votre nouvelle lampe de poche Mag® flashlight, allez à la page d'accueil de notre site web www.maglite.com. Passez ensuite à « Register Your Flashlight » (« Faites enregistrer votre lampe de poche »). Pour afficher toute notre gamme de produits, cliquez sur « The Mag-Lite® flashlight » (« La lampe de poche Mag-Lite® »). Veuillez lire ce dépliant au complet.

MODE D'EMPLOI: Le bout large du ressort de la pile doit être inséré et fixé dans le capuchon d'assemblage. Toujours installer les piles avec le côté «+» vers la tête de la lampe torche et le côté «-» vers le capuchon à vis de la lampe torche. Poussez le bouton - Dévissez la tête de la lampe. **Eclairage ambiance à éclairage spot** - Tourner la tête de la lampe afin de passer d'un faisceau ambiance grand diamètre à un faisceau spot concentré. Tourner dans le sens inverse pour éteindre. **Eclairage vertical de type bougie** - Dévisser la tête de la lampe torche. Retourner la tête et insérer l'arrière de la lampe torche à l'intérieur de la tête retournée. La lampe torche se transforme en bougie. **Pour changer l'ampoule** - Dévisser la tête et tirer doucement sur l'ampoule pour l'extraire de la douille. Vérifier que les fils externes de l'ampoule de rechange sont bien droits. Insérer dans la douille. Une lampe de rechange se trouve à l'intérieur du capuchon d'assemblage.

Gracias por comprar una linterna de Mini Maglite®. Si tiene preguntas o comentarios o si necesita ayuda, favor de llamar gratuitamente al (800) 283-5562. Para registrar su nueva linterna Mag® visite nuestra página de Internet en www.maglite.com. En nuestra página inicial solamente tiene que ir a "Registre su linterna". Para ver toda la línea de productos, dé un clic en "The Maglite® flashlight". Por favor revise toda la información de este panfleto.

FUNCIONAMIENTO: La parte más grande del resorte de la pila debe introducirse en la tapa posterior. Instale siempre las pilas con el extremo "+" apuntando hacia la cabeza de la linterna y el extremo "-" apuntando hacia la tapa posterior de la linterna. **Interruptor** - Haga girar la cabeza de la linterna. **Iluminación de proyección a iluminación puntual** - Haga girar la cabeza de la linterna para regular de un haz de luz ancho hasta una luz puntual intensa. Invierta el movimiento para apagar la linterna. **Modalidad de vela** - Retire la cabeza de la linterna y pare la linterna sobre su tapa posterior para crear un efecto de vela. **Cambio de bombilla** - Desensrosque el conjunto de la cabeza y desprenda suavemente la bombilla del zócalo. Cerciórese de que las patillas de la bombilla nueva estén derechas; insértelas en el zócalo. Hay una bombilla de repuesto en la tapa posterior.



2-Cell AA Flashlight
Lampe torche à 2 piles
AA (LR06)
Linterna de 2 pilas AA

FEATURES

- Durable Aluminum Alloy Case
- Limited Lifetime Warranty
Detailed warranty and operating instructions are enclosed.
- Light Beam is Adjustable from a Wide Flood to an Intense Spot (1)
- Includes a Spare Bulb in the Tail Cap (2)
- Includes two AA cell premium alkaline batteries

CARACTÉRISTIQUES

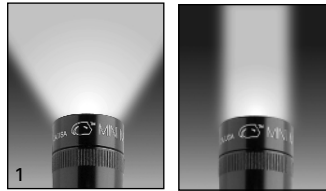
- Boîtier durable en alliage d'aluminium
- Garantie à Vie Limitée.
Détails de la garantie, carte d'enregistrement et instructions d'emploi ci-joints.

- Lumière réglable : du faisceau large au point lumineux très brillant (1)

- Contient une ampoule de rechange dans le capuchon d'assemblage. (2)
- Comprend deux piles alcalines AA de première qualité

CARACTERISTICAS

- Estuche duradero de aleación de aluminio
- Garantía Vitalicia Limitada.
Se adjunta la garantía detallada, instrucciones de registro y de funcionamiento.
- El rayo de luz es ajustable desde una amplitud grande hasta un rayo intenso. (1)
- Incluye un foco de repuesto en la tapa trasera (2)
- Incluye dos pilas AA alcalinas de primera calidad

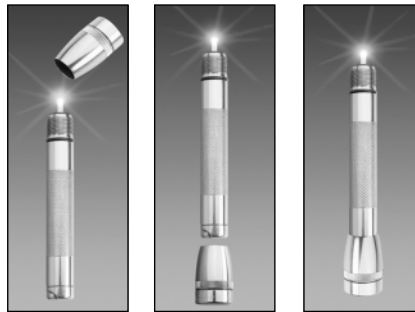


Candle Mode - Eclairage vertical de type bougie - Modalidad de vela

Mini Maglite® flashlights convert quickly into candle mode in three easy steps. Step 1: Unscrew flashlight head. Step 2: Place head down on stable flat surface. Step 3: Set flashlight barrel into head.

Les mini-lampes de poche Mini Maglite® peuvent passer rapidement au mode bougie en trois étapes rapides : 1) Dévissez la tête de la lampe. 2) Placez la tête, tournée vers le bas, sur une surface plate et stable. 3) : Fixez le corps de lampe dans la tête.

Las linternas Mini Maglite® se convierten rápidamente a la modalidad de vela en tres sencillos pasos: Paso 1: Desatornille la cabeza de la linterna. Paso 2: Coloque la cabeza en una superficie plana y estable. Paso 3: Inserte el cilindro de la linterna en la cabeza.



Step 1

Step 2

Step 3

The Mini Maglite® 2-cell AA flashlight is covered by one or more pending patent applications and U.S. Patent, Nos. 4,577,263; 4,656,565; 4,658,336; 4,851,974; 4,899,265; 4,942,505; 5,003,440; 5,113,326; 5,143,441; 5,207,502; 5,226,722; 5,293,307; 5,349,506; 5,722,765; 6,135,611; 6,170,960; 6,361,183 and by foreign patents.

Flashlight designed, patented and manufactured in the U.S.A. Mag Instrument's factory is located in Ontario, California. This product may include some imported components.

CORPORATE OFFICE

MAG INSTRUMENT, INC.
1635 S. Sacramento Ave. • P.O. Box 50600
Ontario, California U.S.A. 91761-1083

Website: www.maglite.com

Warranty: Tel: (800) 283-5562 or (909) 947-1006

Fax: (909) 947-5041 E-mail: warranty@magmail.com

Sales & Parts: Tel: (800) 289-6241 or (909) 947-1006

E-mail: salesdesk@magmail.com

©2004 **MAG INSTRUMENT, INC.**

The distinctive shapes, styles and overall appearances of all Mag® flashlights, and the circumferential inscriptions extending around the heads of all Mag® flashlights are trademarks of Mag Instrument, Inc. The circumferential inscription on the head of every flashlight signifies that it is an original Mag® flashlight and part of the Mag® family of flashlights. U.S. Trademark Registrations for the shape, style and overall appearance trademarks of Mag® flashlights and for circumferential inscription trademarks of Mag® flashlights include Nos. 1,808,998; 2,074,795; 2,687,693; 2,745,460; 2,765,978 and 2,765,979.

INSPECTION AND MAINTENANCE: For prolonged life and efficiency, it is necessary periodically to inspect and perform preventative maintenance on your flashlight as follows: **1. Inspection** - Any battery may leak caustic solutions or gases which can corrode the inside of your flashlight. You should remove the batteries at least once a month and visually inspect the inside of the flashlight for signs of corrosion. If corrosion is seen, follow the instructions in the HOW AND WHEN TO MAKE A WARRANTY CLAIM section. **2. Separate Storage of Batteries** - If your flashlight is used infrequently, e.g., once a month or less, it is recommended to remove the batteries and store them separately. This helps guard against corrosion and may also prolong battery life. **3. Maintenance** - Place a small amount of petroleum jelly on all threads and rubber O-rings every six months.

TROUBLESHOOTING: 1. Flashlight failure - Check the lamp and the batteries. If the lamp has burned out, be sure its replacement was designed specifically for the battery voltage output. **2. Flashlight does not turn on or stay on** - Check the tail cap. The metal surfaces contacting the barrel, tail cap and spring assembly should be shiny metal without obstruction between them. Any corrosion formed by a foreign substance should be carefully removed. **3.** If all of the above steps have been followed and the flashlight still does not perform properly, follow the steps in the HOW AND WHEN TO MAKE A WARRANTY CLAIM section, or see the Customer Service Section at www.maglite.com or contact our Warranty/Repair facility: Tel: Outside CA (800) 283-5562, Inside CA (909) 947-1006, Fax: (909) 947-5041.

WARNINGS: Any battery may leak harmful chemicals which may damage skin, clothing, or the inside of the flashlight. TO AVOID RISK OF INJURY, DO NOT LET ANY MATERIAL LEAKED FROM A BATTERY COME IN CONTACT WITH EYES OR SKIN. Any battery may rupture or explode if put in a fire or otherwise exposed to excessive heat. TO AVOID RISK OF INJURY, DO NOT EXPOSE BATTERIES TO EXCESSIVE HEAT. To reduce the risk of personal injury or harm to your flashlight, take the following precautions: • **Use only alkaline batteries from a reputable manufacturer.** • Do not use different brands of batteries in the same flashlight. • When replacing batteries, always replace the whole set. • **Do not use rechargeable or reuseable alkaline batteries.** • Do not try to recharge batteries that are not specifically designed to be recharged. • Always install batteries with the "+" end facing the head end of the flashlight and the "-" end facing the tailcap end of the flashlight. • **Do not allow children to install batteries unsupervised.** • Follow battery manufacturer's instructions as to proper handling, storage and disposal of batteries. • Use of a replacement lamp of improper dimensions or specifications may cause shorting, overheating or other hazard. Use only the recommended Mag-Lite® replacement lamp or its technical equivalent. • Carefully follow the steps listed under INSPECTION AND MAINTENANCE. • Do not allow children to install or tamper with the lamp. Protect the lamp from bending or twisting. If the lamp is installed improperly or if the leads from the lamp are twisted so as to contact one another, this could short circuit the flashlight and cause heat generation. • Not recommended for use by children under seven years of age.

LIMITED LIFETIME WARRANTY Mag Instrument, Inc. (Mag) warrants **to the original owner** that this flashlight is free from defects in parts and workmanship **for the life of that owner.** Mag or an authorized Mag Warranty Service Center will, free of charge, repair the flashlight or, at its option, replace a defective flashlight or component. (Mag does not warrant the future availability of any particular colors, markings or decorations, and reserves the option to replace a custom flashlight with a standard flashlight.) Registration is not required for warranty coverage. This warranty is in lieu of all other warranties and conditions, express or implied.

EXCLUSIONS: This warranty does not cover any of the following: **1.** Battery exhaustion; **2.** Battery leakage; **3.** Lamp burnout; or **4.** Damage to or failure of the flashlight or any component thereof due to alteration, misuse, battery leakage or lack of maintenance.

MAG DISCLAIMS ANY RESPONSIBILITY FOR INCIDENTAL OR CONSEQUENTIAL DAMAGES. Some jurisdictions in Canada and the United States do not allow exclusion or limitation of implied warranties, incidental or consequential damages and/or limitations on transferability, so the above limitations and exclusions may not apply to you.

HOW AND WHEN TO MAKE A WARRANTY CLAIM: 1. In case of lamp burnout or battery exhaustion, do not return the flashlight to Mag but replace the lamp or batteries. You can purchase replacement lamps directly from Mag or from most retail outlets where Mag flashlights are sold. **2.** If the flashlight has been damaged by leakage of batteries, do not return the flashlight to Mag but determine what brand of battery caused the damage and follow the battery manufacturer's instructions about how to make a damage claim. **3.** For warranty returns: Send the flashlight (postage or shipping prepaid) to Mag Instrument, 1721 East Locust Street - 51453, Ontario, California, USA 91761-7769, Attention: Warranty/Repair Department, or to an authorized Mag Warranty Service Center. For the location of an authorized Mag Warranty Service Center in your area, consult the retailer where you purchased the flashlight or see the customer service section at www.maglite.com. For your protection and to expedite handling and/or postal claims, we recommend that all returns be insured and sent Certified and/or Return Receipt Requested. Do not send batteries with flashlights.

In Canada and the United States this warranty gives you specific legal rights, and you may have other rights which vary from state to state and from province to province. Where any term of this warranty is prohibited by the law of any jurisdiction, such term shall there be null and void, but the remainder of this warranty shall remain in full force and effect.

EXAMEN ET ENTRETIEN: Afin d'augmenter l'efficacité et la durée de vie de la torche, celle-ci doit être régulièrement examinée et les opérations d'entretien préventif suivantes doivent être effectuées: **1. Examen** - En cas de fuite des piles, les solutions ou gaz caustiques risquent de corroder l'intérieur de votre torche. Enlever les piles de la torche au moins une fois par mois et chercher le moindre signe de corrosion à l'intérieur du tube. En cas de corrosion, suivre les instructions données dans la section COMMENT ET QUAND EFFECTUER UNE RÉCLAMATION DE GARANTIE. **2. Rangement des piles à part** - En cas d'utilisation peu fréquente de la torche (une fois par mois ou moins), il est recommandé d'enlever les piles et de les ranger séparément. Cela permet d'éviter tout risque de corrosion et peut également augmenter la durée des piles. **3. Entretien** - Enduire de vaseline les pas de vis et les joints tous les six mois.

DÉPANNAGE: 1. Panne de la torche - Examiner l'ampoule et les piles. Si l'ampoule a grillé, vérifier que le voltage de l'ampoule de rechange est identique au voltage des piles. **2. La torche ne s'allume pas ou ne reste pas allumée** - Vérifier le capuchon d'assemblage. Les surfaces métalliques du tube, du capuchon d'assemblage et du ressort doivent être propres et libres d'obstruction entre elles. Toute corrosion créée par un corps étranger doit être soigneusement nettoyée. **3.** Si, après ces vérifications, la torche ne fonctionne toujours pas correctement, suivre les instructions données dans la section COMMENT ET QUAND EFFECTUER UNE RÉCLAMATION DE GARANTIE, ou consultez la section « Service après-vente » à l'adresse suivante : www.maglite.com, ou contactez le service Garantie/Réparation: Tél. (800) 283-5562, FAX (909) 947-5041.

PRÉCAUTIONS D'EMPLOI: Une pile risque toujours de dégager des produits chimiques nocifs pouvant endommager la peau, les vêtements ou l'intérieur de la torche. POUR ÉVITER TOUT RISQUE DE BLESSURE, NE PAS PERMETTRE À UNE SUBSTANCE PROVENANT D'UNE PILE D'ENTRER EN CONTACT AVEC LES YEUX OU LA PEAU. Toute pile risque de se percer ou d'exploser en contact direct avec le feu ou si on l'expose à une chaleur excessive. POUR ÉVITER TOUT RISQUE DE BLESSURE NE PAS EXPOSER LES PILES À UNE CHALEUR EXCESSIVE. Afin de réduire le risque d'une blessure corporelle ou d'un dommage à votre torche, prenez les précautions suivantes: • **Utiliser seulement les piles alcalines d'un fabricant reconnu.** • Ne pas utiliser des piles des marques différentes dans la même torche. • En cas de changement de piles, changer toutes les piles à la fois. • **Ne pas utiliser des piles alcalines rechargeables ou réutilisables.** • Ne pas tenter de recharger des piles qui ne sont pas conçues à cette fin. • Toujours installer les piles avec le côté «+» vers la tête et le côté «-» vers le capuchon d'assemblage de la torche. • **Ne pas laisser les enfants changer les piles sans l'assistance d'un adulte.** • Suivre les instructions données par les fabricants de piles quant à l'utilisation, au rangement et à la mise au rebut des piles. • L'utilisation d'une lampe de rechange dont les dimensions ou les caractéristiques ne sont pas conformes aux exigences, risque de l'endommager, entre autres par court-circuit ou surchauffe. N'utilisez que le modèle recommandé de lampe de rechange Mag-Lite® ou son équivalent technique. • Suivre soigneusement les instructions données dans la section EXAMEN ET ENTRETIEN. • Ne laissez pas les enfants installer ou manipuler la lampe. Protégez la lampe contre les flexions ou les torsions. Si la lampe est mal installée, ou si les fils sont tordus de manière à se toucher, il peut se produire un court-circuit et un dégagement de chaleur qui risquent d'endommager la lampe. • Déconseille pour les enfants de moins de 7 ans.

GARANTIE À VIE LIMITÉE Mag Instrument, Inc. (Mag) garantit **au propriétaire initial** que cette lampe de poche ne présente aucun défaut de pièce ou de fabrication, et ce **pour la durée de vie dudit propriétaire**. Mag, ou tout autre centre de service Mag autorisé, s'engage à réparer gratuitement la lampe de poche, ou, à son gré, à remplacer une lampe de poche défectueuse ou l'une de ses pièces. (Mag ne garantit pas la disponibilité future d'un coloris, d'un marquage ou d'un dessin particulier, et se réserve le droit de remplacer une lampe fabriquée sur commande par une lampe standard). Pour être applicable, la garantie n'exige pas l'enregistrement de l'article. Cette garantie remplace toutes autres garanties et conditions, explicites ou implicites.

EXCLUSIONS: La présente garantie ne couvre aucun des cas suivants: **1.** Épuisement des piles; **2.** Fuite des piles; **3.** Grillage de l'ampoule; ou **4.** Défaillance de la lampe torche ou de l'une ou l'autre de ses composantes ou dommages causés à celles-ci attribuables à une modification, à un mauvais usage, à une fuite de pile(s) ou à un manque d'entretien.

DÉSISTEMENT DE TOUTE RESPONSABILITÉ DE LA PART DE MAG POUR DOMMAGES ACCESSOIRES OU INDIRECTS: Certains territoires de compétence au Canada et aux États-Unis ne permettent pas l'exclusion ou la restriction de garanties implicites, de dommages accessoires ou indirects et/ou de cessibilité, de sorte que les restrictions et les exclusions ci-dessus peuvent ne pas s'appliquer à vous.

COMMENT ET QUAND EFFECTUER UNE RÉCLAMATION DE GARANTIE: **1.** En cas de grillage de l'ampoule ou d'épuisement des piles, ne retournez pas la lampe torche à Mag, mais remplacez l'ampoule ou les piles. Vous pouvez acheter des ampoules de rechange directement de Mag ou de la plupart des points de vente où les lampes torches Mag sont vendues. **2.** Si la lampe torche a été endommagée en raison de la fuite des piles, ne retournez pas la lampe torche à Mag mais établissez quelle marque de piles a causé les dommages et suivez les directives du fabricant des piles sur la manière d'effectuer une réclamation de dommages. **3.** Pour les retours de garantie: Envoyez la lampe torche (expédition ou port payé d'avance) à MAG INSTRUMENT, 1721 East Locust Street - 51453, Ontario, California, USA 91761-7769, Attention: Warranty/Repair Department, ou à un Centre de Service de Garantie autorisé par Mag. Pour trouver le Centre de Service de Garantie autorisé par Mag de votre région, consultez le détaillant où vous avez acheté la lampe torche ou consultez la section « Service après-vente » à l'adresse suivante : www.maglite.com. Pour votre protection et afin d'accélérer l'acheminement et/ou les réclamations par la poste, nous recommandons d'assurer toutes les marchandises retournées et de les expédier par poste certifiée et/ou avec exigence d'un avis de réception. N'envoyez pas de piles avec les lampes.

Au Canada et aux États-Unis, la présente garantie vous confère des droits particuliers prévus par la loi, et vous pouvez bénéficier d'autres droits qui peuvent différer d'un état ou d'une province à l'autre. Advenant qu'une stipulation de la présente garantie soit interdite par la loi de quelque territoire de compétence que ce soit, cette stipulation est nulle et sans effet, mais le reste de la présente garantie continue d'avoir son plein effet.

INSPECCIÓN Y MANTENIMIENTO: Para que la linterna dure mucho tiempo y brinde un rendimiento eficiente, será necesario inspeccionarla periódicamente y realizar los siguientes procedimientos de mantenimiento preventivo: **1. Inspección** - Las pilas pueden tener fugas de soluciones cáusticas o gases que pueden corroer el interior de la linterna. Es preciso retirar las pilas por lo menos una vez al mes e inspeccionar visualmente el interior de la linterna para ver si hay indicios de corrosión. Si se comprueba que hay corrosión, siga las instrucciones bajo el título CÓMO Y CUÁNDO HACER EFECTIVA LA GARANTÍA. **2. Almacenamiento separado de las pilas** - Si la linterna no se usa frecuentemente, por ejemplo, una vez al mes o menos, se recomienda retirar las pilas y guardarlas por separado. Esto contribuirá a proteger la linterna contra la corrosión y puede prolongar también la duración de las pilas. **3. Mantenimiento** - Coloque una pequeña cantidad de gelatina de petróleo en todas las roscas y rondanas de goma a intervalos de seis meses.

LOCALIZACIÓN Y CORRECCIÓN DE ERRORES: **1. Falla de la linterna** - Examine la bombilla y las pilas. Si la bombilla está fundida, cerciórese de reemplazarla con una bombilla designada específicamente para la potencia de las pilas. **2. La linterna no se enciende o no se queda encendida** - Examine la tapa posterior. Las superficies metálicas que están en contacto con el cilindro, la tapa posterior y el conjunto de resortes deberán estar limpias y sin obstrucciones entre ellas. Toda corrosión formada por una sustancia extraña deberá eliminarse cuidadosamente. **3.** Si se han seguido todos los procedimientos precedentes y la linterna aún no funciona como es debido, siga las instrucciones bajo el título CÓMO Y CUÁNDO HACER EFECTIVA LA GARANTÍA o vea la Sección de Servicio a Clientes en www.maglite.com o comuníquese con nuestro establecimiento de Garantías/Reparación: Tel: (800) 283-5562, Fax (909) 947-5041.

ADVERTENCIAS: Las pilas pueden tener fugas de sustancias químicas nocivas que pueden dañar la piel, la ropa o el interior de la linterna. PARA EVITAR EL RIESGO DE UNA LESIÓN, NO PERMITA QUE NINGÚN MATERIAL QUE SE HAYA ESCAPADO DE UNA PILA ENTRE EN CONTACTO CON LOS OJOS O LA PIEL. Las pilas pueden romperse o explotar si se echan al fuego o se exponen a una fuente de calor excesivo. PARA EVITAR EL RIESGO DE UNA LESIÓN, NO EXPONGA LAS PILAS A UNA FUENTE DE CALOR EXCESIVO. Para reducir el riesgo de una lesión personal o un daño a la linterna, adopte las siguientes precauciones: • **Utilice solamente pilas alcalinas de un fabricante reconocido.** • No utilice marcas diferentes de pilas juntas en la misma linterna. • Al reemplazar las pilas, reemplácelas siempre en conjunto. • **No use pilas alcalinas recargables ni reutilizables.** • No trate de recargar pilas que no se hayan fabricado específicamente para ser recargadas. • Instale siempre las pilas con el extremo "+" apuntando hacia la cabeza de la linterna y el extremo "-" apuntando hacia la tapa posterior de la linterna. • **No permita que los niños instalen las pilas sin supervisión.** • Siga las indicaciones del fabricante de las pilas para saber la manera correcta de usarlas, guardarlas y tirarlas. • El uso de una bombilla de reposición de dimensiones o especificaciones incorrectas podría causar un corto, calentamiento excesivo o algún otro peligro. Utilice solamente la bombilla de reposición recomendada por Mag-Lite® o su equivalente técnico. • Siga detenidamente los procedimientos indicados bajo el título INSPECCIÓN Y MANTENIMIENTO. • No permita que los niños instalen o manoseen la linterna. Proteja la linterna para que no se doble ni se tuerza. Si la linterna se instala de manera incorrecta o si sus terminales se tuercen y se tocan entre sí, se podría ocasionar un corto circuito en la linterna y generar calor. • No se recomienda el uso a menores de siete años.

GARANTÍA VITALICIA LIMITADA Mag Instrument, Inc. (Mag) garantiza **al propietario original** que esta linterna no tiene defectos en sus piezas y en la mano de obra **durante la vida del propietario.** Mag o un Centro de Servicio de Garantía autorizado por Mag reparará la linterna sin cargo alguno o, si usted prefiere, repondrá la linterna o el componente defectuoso. (Mag no garantiza la disponibilidad futura de ningún color, marca o decoración en particular y se reserva la opción de reponer una linterna especial con una linterna estándar). No se requiere registrarse para tener la cobertura de la garantía. Esta garantía sustituye todas las demás garantías y condiciones, expresas o implícitas.

EXCLUSIONES: Esta garantía no podrá hacerse efectiva en los casos de: **1.** Agotamiento de las pilas; **2.** Derramamiento del líquido de las pilas; **3.** Fundición de la bombilla; o **4.** Daños o fallas de la linterna o cualquiera de sus componentes que se deriven de la alteración, mal uso, derramamiento del líquido de las pilas o falta de mantenimiento.

MAG NO TENDRÁ RESPONSABILIDAD ALGUNA POR DAÑOS O PERJUICIOS. Algunas jurisdicciones en Canadá y los Estados Unidos no permiten la exclusión o limitación de garantías implícitas, daños y perjuicios y/o limitaciones o prohibiciones sobre la venta y transferencia de bienes, por lo que las limitaciones y exclusiones antes mencionadas pueden no resultar aplicables a usted.

CÓMO Y CUÁNDO HACER EFECTIVA LA GARANTÍA: **1.** En caso de que se funda la bombilla o las pilas se agoten, no regrese la linterna a Mag, únicamente cambie la bombilla o las pilas. Usted puede comprar bombillas de repuesto directamente en Mag o en la mayoría de las tiendas donde las linternas Mag se venden; **2.** Si la linterna ha sido dañada por derramamiento de pilas, no regrese la linterna a Mag sino que verifique qué marca de pilas fueron las causantes del daño y siga las instrucciones del fabricante de las pilas sobre cómo hacer una reclamación por daños; **3.** Para sustitución de la linterna o sus componentes con base en esta garantía: Envíe la linterna (por correo o transporte previamente pagado) a MAG INSTRUMENT, 1721 East Locust Street - 51453, Ontario, California, USA 91761-7769, Atención: Warranty/Repair Department, **o al importador cuyo nombre y dirección aparece en otra parte de este empaque,** o a un Centro de Servicio autorizado por Mag. Para conocer la ubicación de un Centro de Servicio autorizado por Mag en su zona, sírvase consultar al vendedor donde adquirió la linterna o vea la Sección de Servicio a Clientes en www.maglite.com Para su protección y pronta atención de reclamaciones por correo o transporte, le recomendamos que todas las devoluciones deben asegurarse y enviarse por Correo Certificado y/o con Acuse de Recibo. No envíar pilas con la linterna.

Esta garantía le concede derechos específicos; en el caso de Canadá y los Estados Unidos usted puede tener otros derechos los cuales pueden variar de estado a estado y de provincia a provincia. Cuando alguna disposición de esta garantía esté prohibida por las leyes de cualquier jurisdicción, dicha disposición se invalidará y quedará sin efecto alguno, pero el resto de esta garantía continuará vigente y surtiendo sus efectos.