



©CAPCOM CO., LTD. 1997 ALL RIGHTS RESERVED.

取扱説明書

お客様各位

お 願 い

この度は、当社の製品をお買い上げ下さいまして誠にありがとうございます。

この製品は、弊社が著作権を保有しており、お客様が上映、営業できる地域は、日本国内に限定されております。

従いまして、この製品を当社の許可なく、日本国外で上映、営業することは、著作権法に違反する恐れがありますのでご注意下さい。

つきましては、お客様におかれまして心情ご賢察の上、この製品が国外へ流出して、当社の著作権が侵害されることのないように格別のご理解とご協力を賜りますようお願い申し上げます。

<ご使用のまえに>

この取扱説明書では、本製品を正しく安全にお使い頂くためにいろいろな絵表示をしています。本書を注意深く読み、内容をご理解の上ご使用下さい。

また、いつでも見られるように大切に保管して下さい。

CAPCOM®

安全上のご注意

⚠️ ■ 万一異常が発生した場合

- 万一、煙が出る、変な臭いがする、変な音がする、画面が映らない、音が出ない、などの異常状態になった場合は、そのままお使いにならないで下さい。
すぐに使用を中止して、電源を切り、煙が出なくなるのを確認して、カプコンサービスセンターに修理をご依頼下さい。
そのまま使用すると火災や感電を起こす恐れがあります。

⚠️ ■ 絶対に改造しないで下さい。

- ゲーム基板を分解、改造すると、火災や感電を起こす恐れがあります。

⚠️ ■ 濡れた手でゲーム基板、コネクタ、端子、ハーネスに触らないで下さい。

- 濡れた手でゲーム基板、コネクタ、端子、ハーネスに触ると感電を起こす恐れがあります。

使用上のご注意

⚠️ ■ ゲーム基板は精密な電子部品でできています。 次のようなことは故障の原因になりますので注意して下さい。

- 通風孔を布、紙などでふさぐ。
- 極端な温度変化のある場所に保管する。
- 落としたり、ぶつけたりしてゲーム基板に衝撃を与える。
- ケース内に異物を入れる。(特に液状のもの、金属物など)
- ケースを分解したり、端子部分を汚したりする。
- 電源が入っている時に、コネクタ、端子、ハーネスを抜き差しする。

⚠️ ■ 故障した時は？

- ゲーム基板の調子が悪い時は無理に直そうとせず、電源を確実に切り、お買い上げの販売店またはカプコンサービスセンターまで症状および状況をくわしくご連絡下さい。

※絶対に、ケースを分解しないで下さい。ケースを分解したもの、あるいはその形跡が認められたものについての修理には一切応じられません。

■ 保証について

本機の保証期間は、3ヶ月です。
(経過月数は弊社を出荷した日、又は弊社によって設置された日より起算されます。)
保証期間内における保証適用範囲内での故障は、無償にてお受けさせていただきます。

- ・ 以下に上げた事由により故障となった場合は、保証期間内であっても有償修理や修理ができなくなる事があります。
 - ① 天災地変、火災、地震、水害、異常電圧等の不可抗力による故障及び損傷
 - ② 取り扱い不適當による故障及び損傷
 - ③ 製品に不適當な修理・改造を加えて発生した故障及び損傷
 - ④ 他の機械を原因として生じる故障及び損傷
 - ⑤ 弊社規定の設置条件、使用条件に反して使用された事で発生する故障及び損傷
 - ⑥ 製造ナンバー等の取り外し及び改変された場合
- ・ 使用不能による利益損失、間接の損害に対しては、一切責任を負いません。

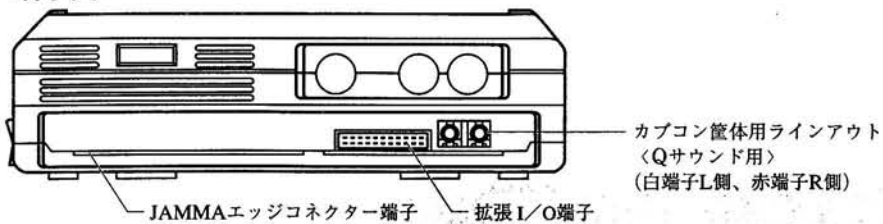
なおくわしくは、カプコンサービスセンターまでお問い合わせ下さい。

TEL 0595-20-2033 FAX 0595-20-2039

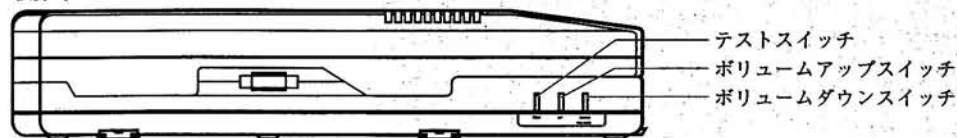
受付日：月曜日～金曜日（祝祭日を除く） 受付時間：9:30～12:00 13:00～17:30

●配置図

端子面



側面



●設置の概要

○基板コネクタ

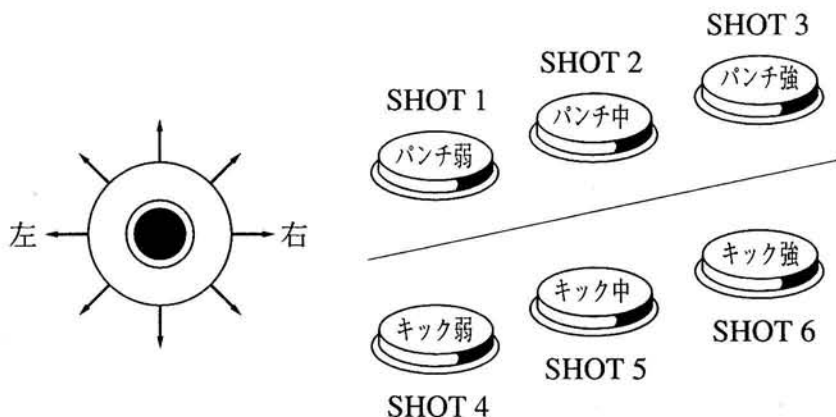
JAMMA規格

○CRTモニタ

ヨコ画面

○8方向レバー

プレイヤーの上下、左右、各方向への移動



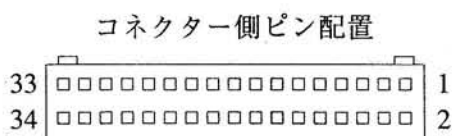
JAMMA規格

半田面			部品面
GND	A	1	GND
GND	B	2	GND
+5V	C	3	+5V
+5V	D	4	+5V
N.C.	E	5	N.C.
+12V	F	6	+12V
	H	7	
N.C.	J	8	COIN COUNTER 1
(COIN LOCK OUT 2)	K	9	(COIN LOCK OUT 1)
SP(-)	L	10	SP(+)
N.C.	M	11	N.C.
VIDEO GREEN	N	12	VIDEO RED
VIDEO SYNC	P	13	VIDEO BLUE
SERVICE SW	R	14	VIDEO GND
N.C.	S	15	TEST SW
COIN SW 2	T	16	COIN SW 1
START SW 2	U	17	START SW 1
2P UP	V	18	1P UP
2P DOWN	W	19	1P DOWN
2P LEFT	X	20	1P LEFT
2P RIGHT	Y	21	1P RIGHT
2P SHOT 1 (2Pパンチ弱)	Z	22	1P SHOT 1 (1Pパンチ弱)
2P SHOT 2 (2Pパンチ中)	a	23	1P SHOT 2 (1Pパンチ中)
2P SHOT 3 (2Pパンチ強)	b	24	1P SHOT 3 (1Pパンチ強)
N.C.	c	25	N.C.
N.C.	d	26	N.C.
GND	e	27	GND
GND	f	28	GND

●PARTS NAME

CR7E-56DA-3.96E : (HIROSE)
OR
1168-056-009 : (KEL)

●拡張I/O端子説明



●結線図

GND
GND
1P SHOT4 (1Pキック弱)
1P SHOT5 (1Pキック中)
1P SHOT6 (1Pキック強)
2P SHOT4 (2Pキック弱)
2P SHOT5 (2Pキック中)
2P SHOT6 (2Pキック強)

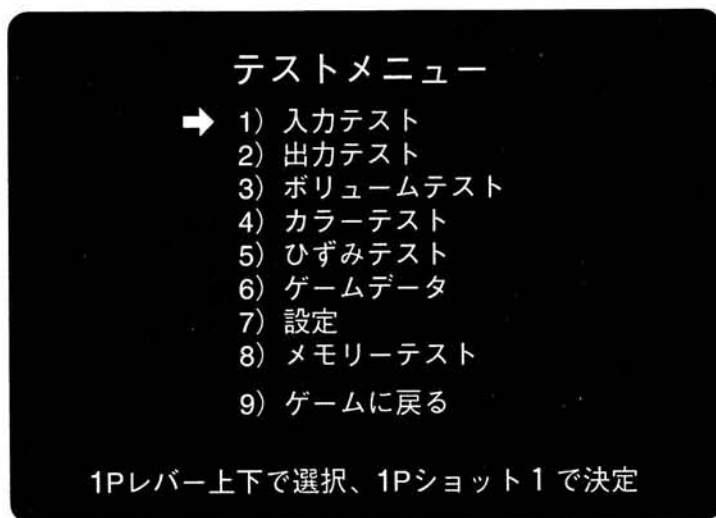


テストメニューにするには？

ケース本体のテストスイッチを押して下さい。

※筐体のテストスイッチでもテストメニューになります。

1Pレバーでカーソルを合わせ、SHOT 1を押せば各種テスト画面になります。



テストメニュー

1) 入力テスト

レバー、ボタンなどを押して対応箇所が「0」→「1」になれば正常です。

2) 出力テスト

1PのSHOT 1・2、2PのSHOT 1を押してコインカウンタなどが作動すれば正常です。

3) ボリュームテスト

レバーでサウンドを選択、1PのSHOT 1ボタンを押せば音が流れます。

基板側面のボリュームや筐体のボリュームなどで適当な大きさに調整して下さい。

4) カラーテスト

各色のカラーバーがバランスよく綺麗に表示され、背景部分が十分に黒くなるよう筐体のRGB、明るさを調整して下さい。

5) ひずみテスト

格子を目安にして画面サイズや画面のひずみを調整して下さい。

6) ゲームデータ

コイン関連などのデータが表示されます。

設定変更の目安にして下さい。

7) 設定

プレイ料金の設定やゲームの設定をお店に合わせて変更できます。

(詳しくは次のページをご覧ください。)

8) メモリーテスト

基板のメモリーをチェックします。(正常ならばテスト終了後、自動的にメニューに戻ります。)

「NG」のメッセージが出た場合は当社のサービスセンターまでご連絡下さい。

9) ゲームに戻る

1PのSHOT 1を押すとゲーム画面に戻ります。

※ボリュームテストについて

基板のボリュームスイッチの内容は電源を切ってもバックアップされます。

万一、ボリューム調整が正常に行えない場合ボリュームダウンボタンを5秒以上押しつづけた後、再度調整して下さい。

設定について

このゲームではプレイ料金の設定や難易度などのゲームの状態を、レバーとボタンを使って設定することができます。
設定した状態はバックアップROMに記憶されます。

1) システム設定

クレジット、コインシューター、画面反転などシステムの設定をします。

2) ゲーム設定

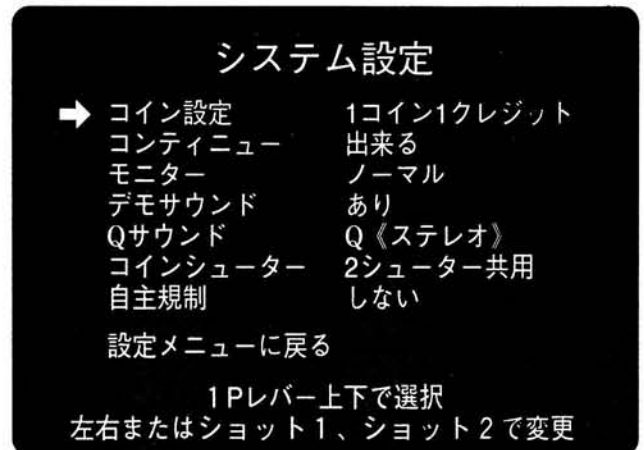
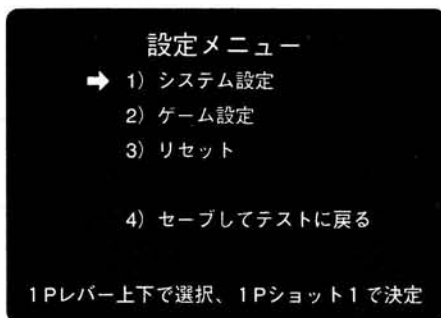
難易度、ゲームスピード、タイマー速度などゲームの設定をします。

3) リセット

システム設定、ゲーム設定ともに工場出荷時の状態に戻します。(初期化)

4) セーブしてテストに戻る

システム設定、ゲーム設定の状態をバックアップし、テストメニューに戻ります。
(状態記憶には2秒程度かかります。記憶中に電源を落とさないようにして下さい。)



1) システム設定

①コイン設定

1~9コイン1クレジット、1コイン1~9クレジット、2コインスタート1コインコンティニュー、フリープレイからお店に合った設定をお選び下さい。

②コンティニュー

コンティニュー(継続プレイ)できるかどうかを設定します。

③モニター

筐体によっては画面が逆さまに表示される事があります。
この設定で画面を合わせて下さい。

④デモサウンド

集客デモ中にサウンドを鳴らすかを設定します。
入荷時は新作だとアピールする為にもぜひ「あり」に設定してください。

⑤Qサウンド

当社Qサウンド筐体をご使用の場合「Q《ステレオ》」に設定するとプレイヤーを包みこむ立体音響「Qサウンド」の効果を得る事ができます。それ以外の筐体の場合は「モノラル」に設定して下さい。

⑥コインシューター

ご使用の筐体に合わせて設定をして下さい。

- | | |
|------------|--------------------------------------|
| 「2シューター共用」 | 2つのコインシューターを1つとみなし、クレジットは共用になります。 |
| 「2シューター個別」 | 1P・2Pのクレジットが別になります。投入側からしかスタートできません。 |
| 「1シューター」 | 1シューターのみの筐体の設定です。 |

⑦自主規制

ゲーム中の刺激が強いと思われる映像を、自主規制する事によって緩和する事ができます。

⑧設定メニューに戻る

設定変更のメニュー画面に戻ります。

設定メニュー

- 1) システム設定
- 2) ゲーム設定
- 3) リセット
- 4) セーブしてテストに戻る

1Pレバー上下で選択、1Pショット1で決定



ゲーム設定

- 難易度 易・2・・・・難
- 攻撃力 低・2・・・高
- タイマー 遅・2・・・速
- ゲームスピード フリーセレクト3
- ダメージゲージ数 2本
- イベント ノーマル
- オートマチック フリーセレクト

設定メニューに戻る

1Pレバー上下で選択
左右またはショット1、ショット2で変更

2) ゲーム設定

- ①難易度
ゲームの難しさを設定します。
1~8までの8段階で数字が大きくなるほど難しくなります。
- ②攻撃力
一発あたりの攻撃力を設定します。低いと長期戦に、高いと短期戦になります。
1~4までの4段階で数字が大きくなるほど攻撃力が高くなります。
- ③タイマー
タイム表示の速度を設定します。
1~4までの4段階で数字が大きくなるほどタイム表示が速く減ります。
- ④ゲームスピード
ゲーム全体のスピードを設定します。
「ノーマル」
「ターボ1」「ターボ2」「ターボ3」 「ノーマル」に比べてゲーム全体のスピードが速くなります。
数字が大きいのほどスピードが速くなります。
「フリーセレクト1」「フリーセレクト2」「フリーセレクト3」 プレイヤーがスピードを選択できるようになります。
数字が大きいのほど、より速いスピードの中から選択する事になります。
- ⑤ダメージゲージ数
1勝負中にプレイヤーが持てるダメージゲージ数を設定します。
「1本」「2本」「3本」「4本」の中から選択できます。
- ⑥イベント
大会などイベントをする時に使用します。
「ノーマル」 通常時の設定です。普通に営業するときはこれに合わせて下さい。
「1マッチ」 1クレジットで対戦できますが、1勝負で勝者も敗者もゲームオーバーとなります。
※「1マッチ」を選択すると他の設定が強制的に変更される事があります。
- ⑦オートマチック
「フリーセレクト」 プレイヤーがオートマチック、ノーマルを自由に選択できます。
「なし」 プレイヤーがオートマチックを選択することができなくなります。
- ⑧設定メニューに戻る
設定変更メニューに戻ります。

設定項目

●システム設定

コイン設定	1コイン 1クレジット	1コイン 2クレジット	1コイン 3クレジット	1コイン 4クレジット
	1コイン 5クレジット	1コイン 6クレジット	1コイン 7クレジット	1コイン 8クレジット
	1コイン 9クレジット	2コイン 1クレジット	3コイン 1クレジット	4コイン 1クレジット
	5コイン 1クレジット	6コイン 1クレジット	7コイン 1クレジット	8コイン 1クレジット
	9コイン 1クレジット	2コインスタート 10コイン連続	フリープレイ	
	コンティニュー	出来る		出来ない
モニター	ノーマル		フリップ	
デモサウンド	あり		なし	
Qサウンド	Qサウンド(ステレオ)		モノラル	
コインシューター	2シューター共用	2シューター個別	1シューター	
自主規制	しない		する	

●ゲーム設定

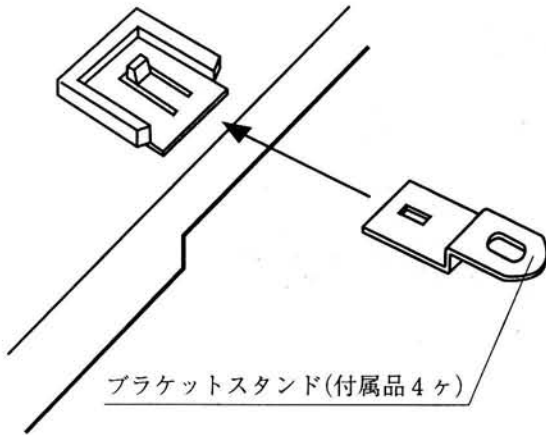
難易度	易い 1	2	3	4
	5	6	7	難しい 8
攻撃力	低い 1	2	3	高い 4
タイマー	遅い 1	2	3	速い 4
ゲームスピード	ノーマル	ターボ1	ターボ2	ターボ3
	フリーセレクト1	フリーセレクト2	フリーセレクト3	
ダメージゲージ数	1本	2本	3本	4本
イベント	ノーマル		1マッチ	
オートマチック	フリーセレクト		なし	

※は工場出荷時の設定です。

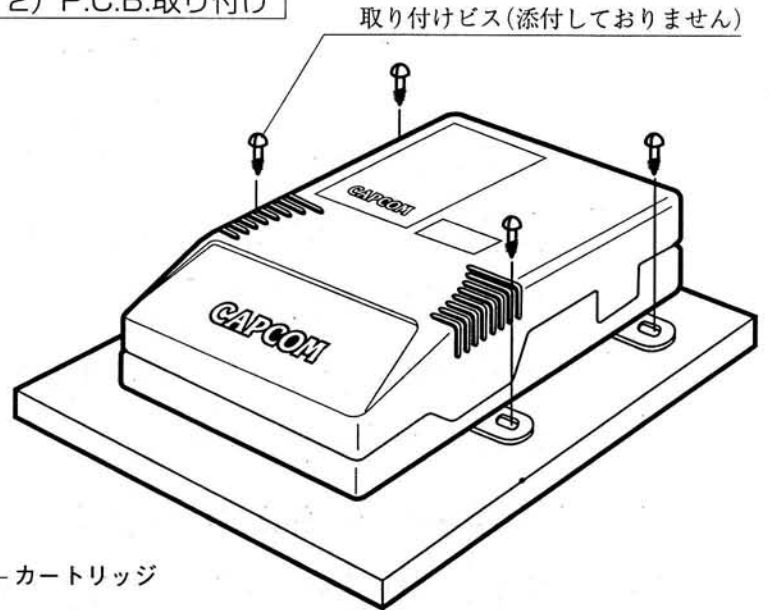
※は工場出荷時の設定です。

P.C.B.取付け参考図

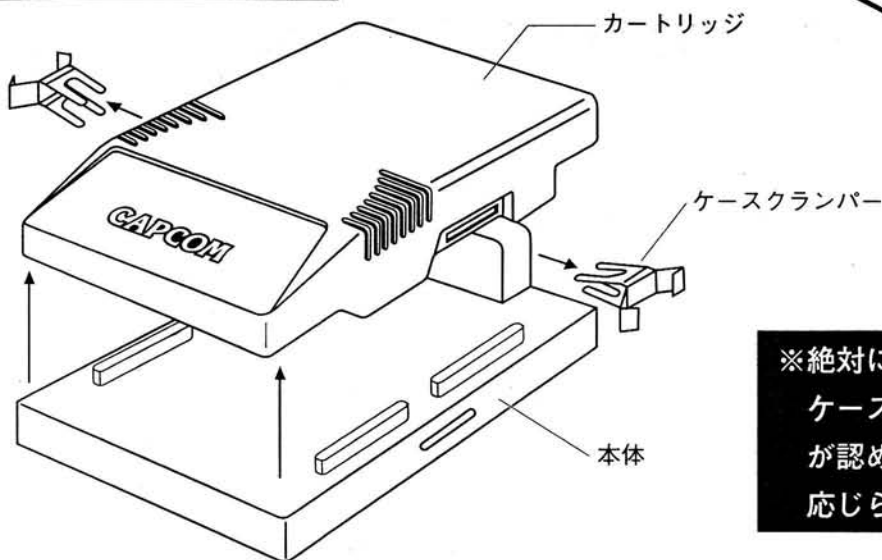
1) ブラケットスタンド取り付け



2) P.C.B.取り付け



カートリッジの取り外し方



※絶対に、ケースを分解しないで下さい。
ケースを分解したもの、あるいはその形跡が認められたものについての修理には一切応じられません。

カプコンお薦め設定

「メモリーバックアップ」と「メニューの日本語表示」により設定を簡単に変更できるようにしました。お店の状況に合わせて様々な設定をお試し下さい。

ゲームスピード このゲームでは、プレイヤーのレベルによってゲームスピードを選択する事ができます。

初心者プレイヤーには「フリーセレクト1」を
中級者プレイヤーには「フリーセレクト2」を
上級者プレイヤーには「フリーセレクト3」を

設定する事をお薦めします。さらに、他にも細かい設定がありますので、そちらも御利用下さい。

オートマッチ このゲームではゲームが苦手な女性客やサラリーマンの方にも気軽にゲームを楽しんで頂ける様に「オートマッチ」を用意しております。

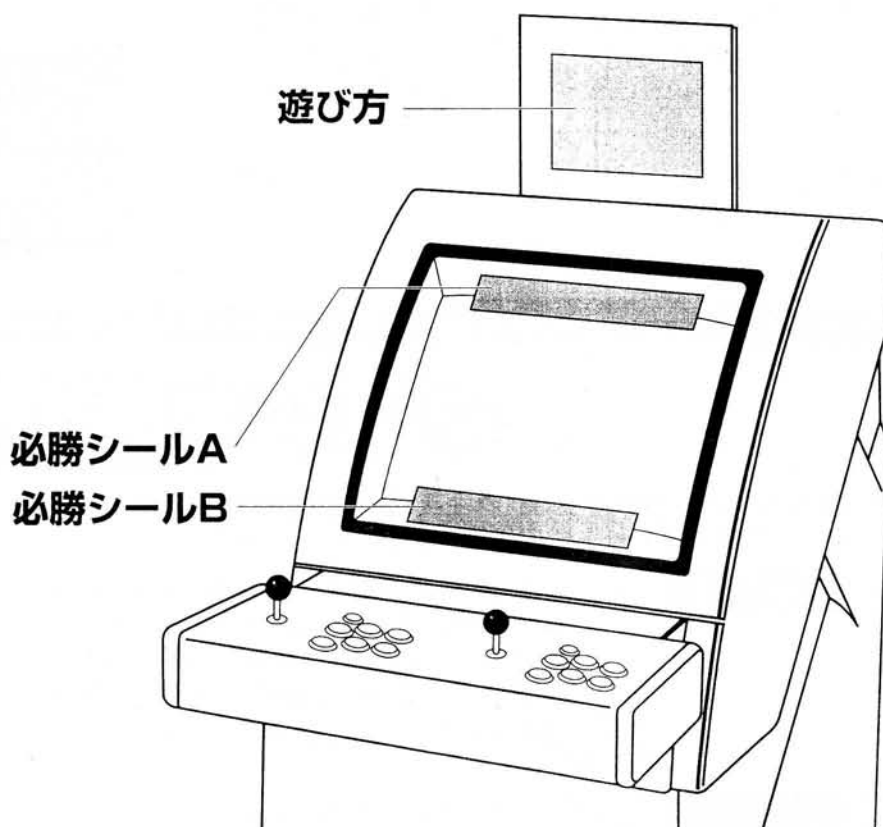
プレイヤーが「オートマッチ」を選択すると初心者には難しい「ガード」の操作が自動的にまたは簡単に行えるようになります。

ダメージゲージ ダメージゲージ数を増やす設定をした場合、タイムオーバーで勝負が決まってしまう事が多くなる恐れがありますので、タイマーの設定を遅くする事をお薦めします。

1P練習台 1P練習台を設置すると、初心者プレイヤーでも1P練習台で練習してから対戦台で腕試しをすることができますので、乱入対戦台の他に1P練習台を設置することをお薦めします。

WARNING

This game is for use in Japan only.
Sales, export or operation outside this country may be construed as copyright and trademark infringement and is strictly prohibited.
Violators are subject to severe penalties and will be prosecuted to the full extent of the law.



株式会社 **カプコン**®

AM事業本部	本社	〒540 大阪市中央区平野町3丁目1番3号
国内事業部		TEL(06) 920-3633 FAX(06) 920-5133
	東京支店	〒163-02 東京都新宿区西新宿2丁目6番1号 (新宿住友ビル43階)
		TEL(03)3340-0730 FAX(03)3340-0701
OP事業本部		〒540 大阪市中央区平野町3丁目1番3号
レンタル事業部		TEL(06) 920-3631 FAX(06) 920-3632
サービスセンター	上野事業所	〒518-11 三重県上野市治田3902
		TEL(0595)20-2033 FAX(0595)20-2039