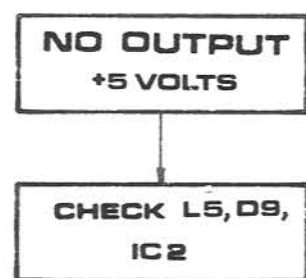
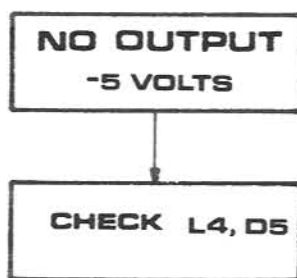
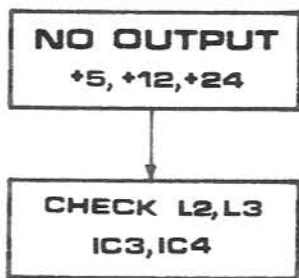
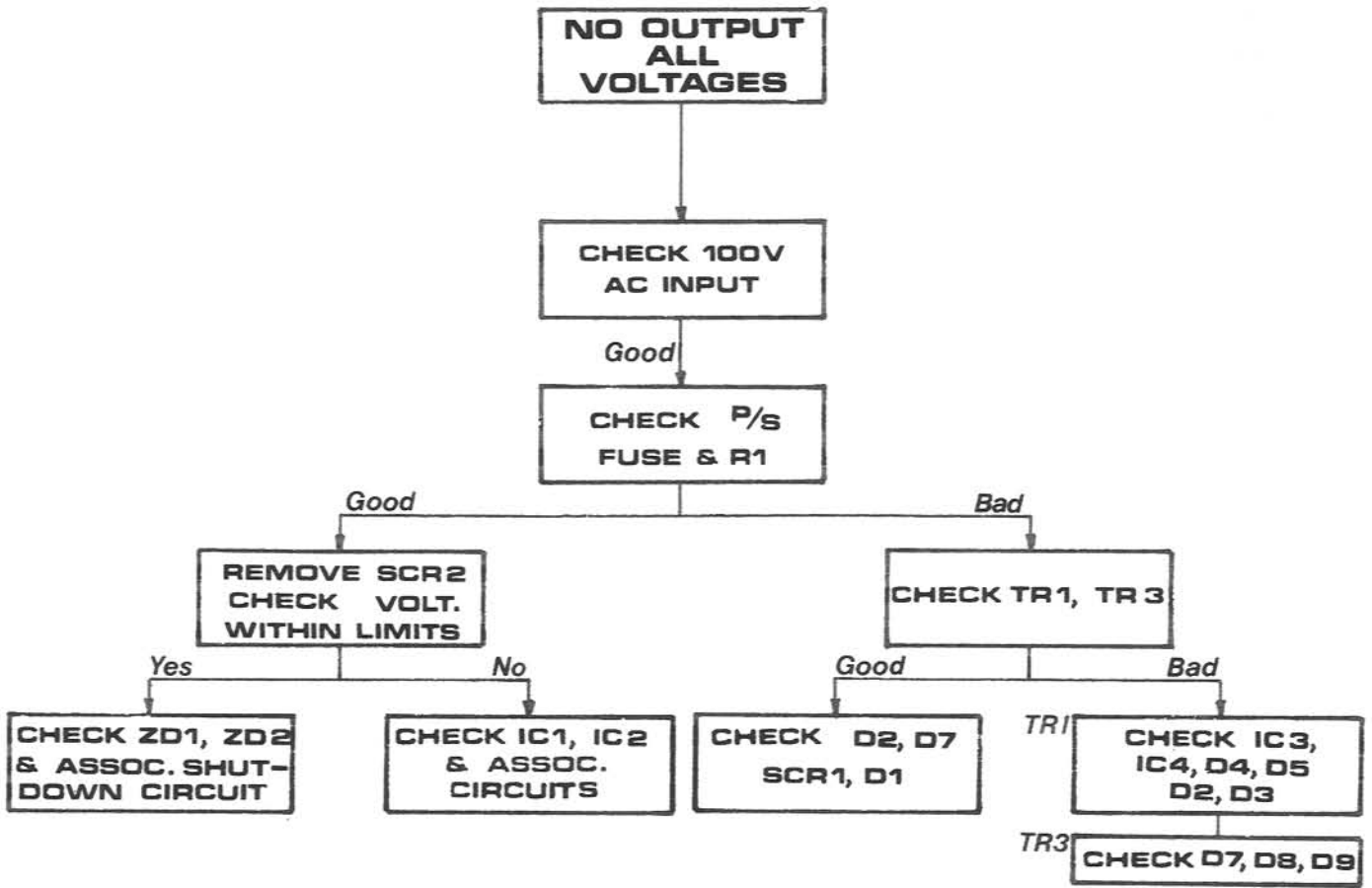
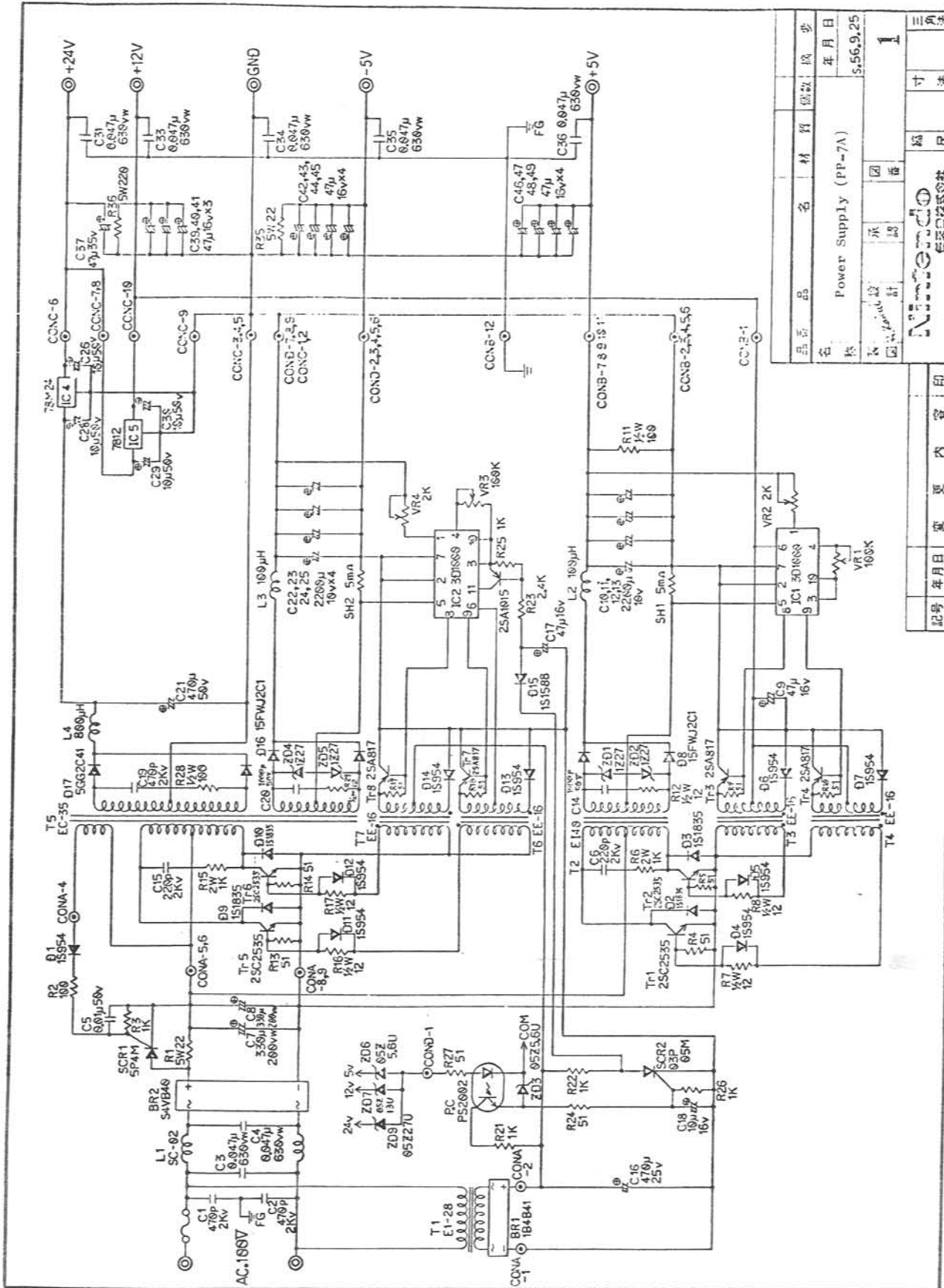


Trouble Shooting chart for PP-7B



POWER SUPPLY SCHEMATICS



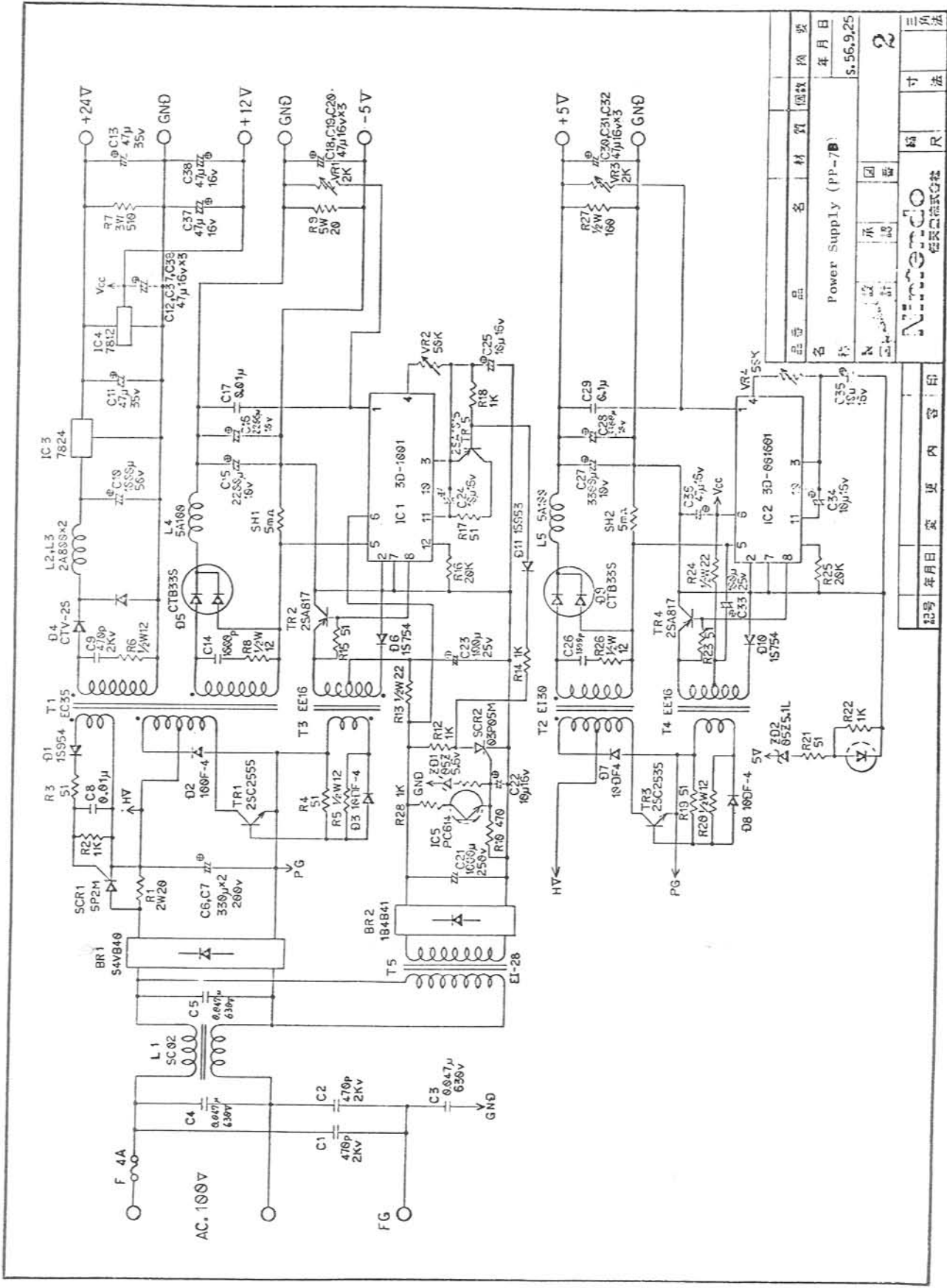
品名	Power Supply (PP-7A)	設計	承認	製	年	月	日
製	5.56.9.25	1					

記号	年月日	変更	内容	印

品名	材料	数量	成歩


 日本電産株式会社

1/10

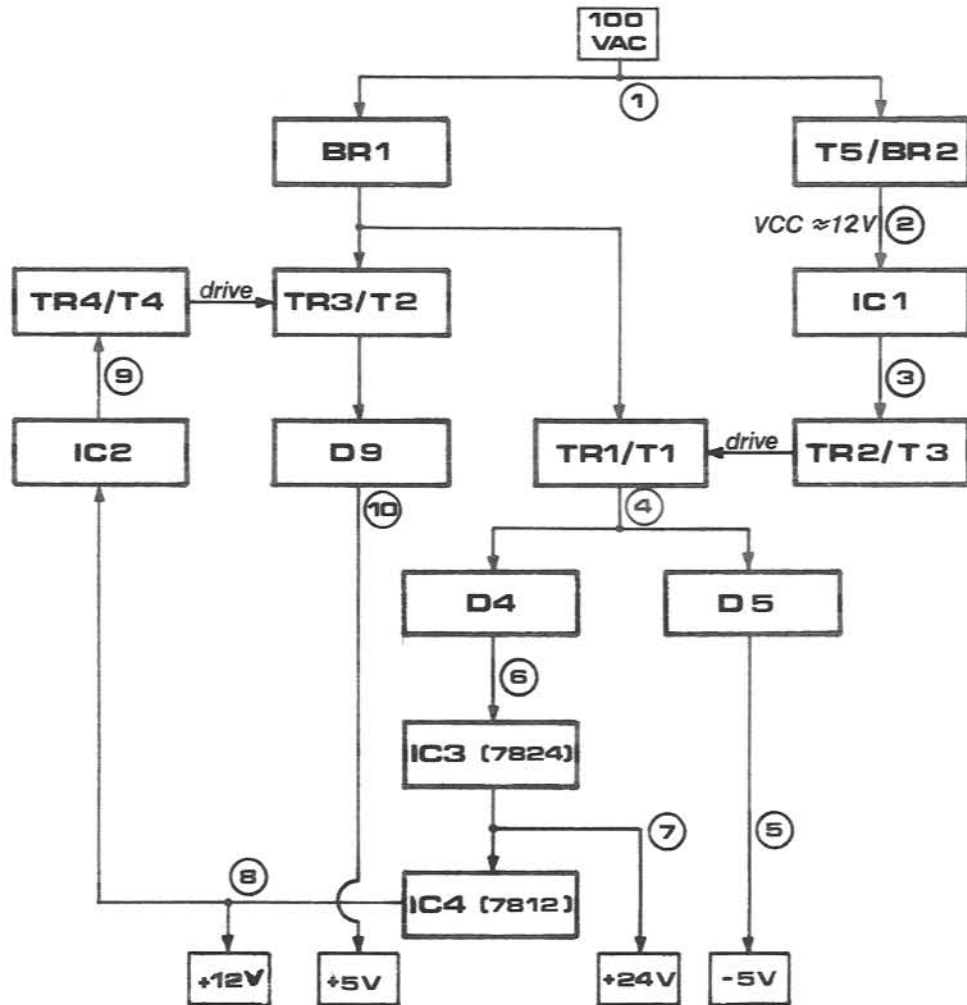


記号	年月日	変更	内容	印
品名	Power Supply (PP-7B)	材料	価格	換算
年	月	日		
承	認	番		
Nippon			縮	寸法
日本無線株式会社			R	
No. 56,925				2

10001

Nintendo

SWITCHING POWER SUPPLY Block Diagram



- ① 100VAC is stepped down and rectified
- ② VCC (12VDC) is applied to IC1; starts switching
- ③ IC1 switching drives TR2/T3, which in turn drives TR1/T1
- ④ Secondary of T1 output is rectified by D4 & D5
- ⑤ After filtering, D5 output is -5V
- ⑥ D4 output supplies 3 terminal regulator 7824
- ⑦ 7824 output is +24V; also drives 3 terminal regulator 7812
- ⑧ 7812 output is +12V; also VCC for IC2
- ⑨ IC2 switching drives TR4/T4; which in turn drives TR3/T2
- ⑩ D9 rectifies T2 output which becomes +5V