

KONAMI®

OPERATOR'S MANUAL
取扱説明書



謹 告



「ツインビーヤッホー® ふしぎの国で大あばれ」はコナミ株式会社が独自に開発したオリジナル製品であり、著作権、工業所有権、その他の諸権利はコナミ株式会社が所有しております。

© 1995 KONAMI ALL RIGHTS RESERVED.

ご使用前に

この度は、コナミ製品「ツインビーヤッホー！」をお買い上げ頂き誠にありがとうございます。本書では、PCボード（基板）のセッティングについて記載しております。製品の内容を十分に理解して頂くため、ご使用前に必ずお読みください。万一、誤作動が生じ本書内容では正常に戻らない場合、すみやかに本書裏記載のコナミ株式会社各営業所又は、サービスセンターまでご連絡ください。

Contents 目次

1.システムGXについて	2
2.筐体への設置上の注意	2
3.セルフテストについて	3
4.マニュアルテストについて	3
5.遊び方	7
6.サブボードの交換と注意	8
7.束線図	13

1 システムGXについて

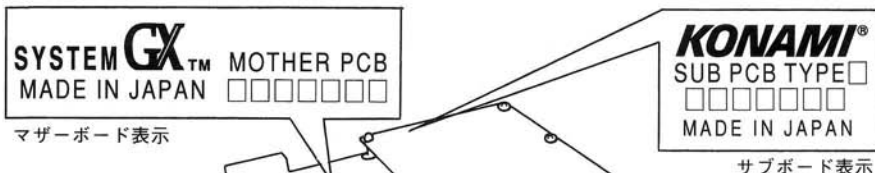
「システムGX」はコナミ株式会社が発独自に開発したオリジナルシステムボードであり、対応製品には下記のマークが表示されています。



「システムGX」基板はマザーボードにサブボードを接続する形で構成されており、接続方法はゲームによって異なります。交換、接続の際は必ず対応するゲームの接続方法に従い、正しく接続してください。

マザーボードとサブボードにはそれぞれの基板表示が印刷されていますのでご確認ください。

([6. サブボードの交換と注意] P8 参照)

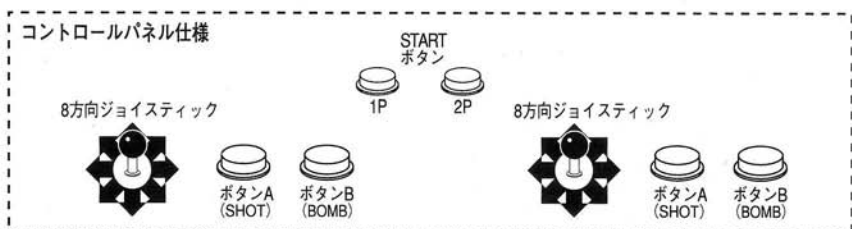


2 筐体への設置上の注意

■基板部電源仕様：GND-Vcc 5V6A以上
GND-(+12V)

※束線図参照

1. 国内で販売されている一般的なカラーモニター筐体に接続可能です。但し、1P、2P用コントロール部が横並びにあるものをご使用ください。
2. モニターは横置きでご使用ください。
3. 音量のボリュームは基板上にはついておりません。マニュアルテスト内でソフト的に調節してください。(「SOUND OPTIONS」P5参照)
4. ゲーム基板は精密機器の為、運送時などの取り扱いには充分注意してください。
5. マザーボードとサブボードの接続部(コネクタ)に無理な力がかかったり、基板がたわまないよう注意してください。(「6. サブボードの交換と注意」P8参照)



3 セルフテストについて

設置後、本体電源を入れると自動的に基板上の動作チェックを行ない、結果が画面に表示されます。

正常な場合：「OK」と表示後、ゲームモード画面に入ります。

異常な場合：「BAD」と表示され、チェックを繰り返します。

「22D/MBAD」という表示が出たら一旦電源を切り、基板上のテストスイッチを押しながらもう一度電源を入れてください。

***テストスイッチを押しながら電源を入れた場合、マニュアルテストでの設定内容は、すべて工場出荷時の設定に戻りますのであらかじめご了承ください。**

異常表示が続き、正常動作しない場合は直ちに電源を切り、「コナミ株式会社サービスセンター」までご連絡ください。

東京サービスセンター：〒101 東京都千代田区神田神保町3-25 TEL.03-3234-8768

大阪サービスセンター：〒561 大阪府豊中市庄内栄町 4-23-18 TEL.06-334-0335

4 マニュアルテストについて

画面表示やゲーム内容に関する設定確認、または設定変更を行なう場合、マニュアルテストモード内で調整します。

(1) 起動方法

通常画面の表示中にテストスイッチを押すと、テストモードに入りメインメニュー画面が表示されます。

*テストスイッチを押しながら電源を入れた場合、「EEP ROM」の内容がすべて工場出荷時の設定に戻ってしまいますのでご注意ください。

(2) 終了方法

メインメニュー画面で「GAME MODE」を選択し、1P用ボタンAを押すとゲーム画面に戻ります。

MAIN MENU	
I/O CHECK	----- 各コントロールスイッチのチェック
SCREEN /GUN CHECK	----- 画面歪みの調整
COLOR CHECK	----- 色調整
MASK ROM CHECK	----- マスクロムチェック
GRAPHIC CHECK	----- グラフィック機能のチェック
DIP SWITCH SETTINGS	----- ディップスイッチ設定表示
SOUND OPTIONS	----- サウンドのチェックと設定
GAME OPTIONS	----- ゲーム設定
COIN OPTIONS	----- コイン設定
GAME MODE	----- ゲームモードに戻る
1PLYR JOYSTICK	=SELECT ITEM.
1PLYR BUTTON A	=DO CHECK

(3)各項目の選択方法

1 P用レバーで項目を選んだ後、1 P用 ボタンAを押すと各項目に移ります。

(4)調整後のデータセーブ方法

各項目の画面が表示されたら1P用レバーの上下で変更する項目を選び、左右で設定変更してください。工場出荷設定はあらかじめ緑色で表示されており、変更後の設定は赤色で表示されます。変更が終了したら「SAVE AND EXIT」を選択し、1 P用ボタンAを押すと、変更データがセーブされ、自動的にメインメニュー画面に戻ります。

*変更をした後で「SAVE AND EXIT」ではなく「EXIT」を選んでしまった場合、「YOU DID NOT SAVE..DO YOU WANT TO SAVE? YES/NO」というメッセージが表れ、セーブするかしないか確認します。

「YES」を選ぶと「NOW SAVING」と表示され、セーブした後メインメニュー画面に戻ります。

「NO」を選ぶと「NO MODIFICATION」と表示され、変更した内容はセーブされません。

(5)各項目の説明

1. I/O CHECK

各コントロールの動作確認ができます。正常に動作しないI/Oがあるとゲームに支障をきたしますので配線あるいは部品を確認のうえ、調整してください。スイッチを入れた時に正常であれば「1」が表示されます。

メインメニュー画面に戻るには、1 P、2 PのボタンAを同時に押してください。

2. SCREEN / GUN CHECK

画面表示状態を確認するモードです。格子スクリーンを目安に画面の焦点、歪み、大きさ等をモニター側で調整してください。

3. COLOR CHECK

カラー表示の確認モードです。カラーバーの各色がきれいに表示され、且つ背景部分が十分黒くなるようにモニター側で調整してください。

4. MASK ROM CHECK

各ロムを順番にチェックし、「OK」又は「BAD」を表示します。異常なロムがあるとゲームに支障をきたす場合がありますので、コナミ株式会社サービスセンターへお問い合わせください。

5. GRAPHIC CHECK

6. DIP SWITCH SETTINGS

ディップスイッチの設定状況が画面に表示されます。

設定の変更は、下記の表を参考に基板上のディップスイッチ1で行なってください。


ディップスイッチ1

DIP SW	内 容	ON	OFF
SW 1	スピーカー出力モードの切り替え	ステレオ	モノラル
SW 2	モニター表示の正逆転	逆 転	正 転
SW 3	未使用	*	*
SW 4	未使用	*	*

*ディップスイッチ2は使用しません。

7. SOUND OPTIONS

この項目を選ぶと以下のような画面が表示されます。

SOUND OPTIONS		
SOUND IN ATTRACT MODE	ALL THE TIME	3種類よりデモプレイ時の音を設定可能。 (1) ALL THE TIME常にON。 (2) ONCE EVERY 4 CYCLES..4周に一度鳴る。 (3) COMPLETELY OFF.....常にOFF。
SOUND VOLUME = 19		0~30の間で音量調整。
SOUND SCALE CHECK		ド、レ、ミ.....ドの音が鳴る。 ステレオ設定の場合スピーカーからド(左) ド(右)レ(左)レ(右).....の順で音が鳴ります。
FACTORY SETTINGS		すべての設定が工場出荷時の設定に戻る。
SAVE AND EXIT		
EXIT		
1PLYR JOYSTICK		
	UP/DOWN =SELECT OPTION	
1PLYR JOYSTICK		
	RIGHT/LEFT =MODIFY SETTING	

*上記設定は一例であり、工場出荷時の設定とは異なる場合があります。

8. GAME OPTIONS

この項目を選ぶと以下のような画面が表示されます。

GAME OPTIONS		ゲーム難度を8段階の中から設定可能。
DIFFICULTY LEVEL	4/MIDIUM	プレイヤー持数を1~9より設定。
PLAYER'S LIFE	1 PLAY 2 LIVES	
EXTRA LIFE	200000 PTS ONLY	プレイヤー追加時の点数設定。 (1) 1ST AT 300000 2ND AT 700000 PTS (初回30万点、2回目70万点で1人追加) (2) 1ST AT 500000 2ND AT 1000000 PTS (初回50万点、2回目100万点で1人追加) (3) 500000 PTS ONLY (50万点で1人追加。以降追加なし) (4) NO EXTENSION (追加なし)
SONG IN ATTRACT MODE	ALL THE TIME	
FACTORY SETTINGS		3種類よりオープニングデモの有無を設定可能。 (1) ALL THE TIME常にON。 (2) ONCE EVERY 4 CYCLES4周に一度。 (3) COMPLETELY OFF常にOFF。
SAVE AND EXIT		
EXIT		
1PLYR JOYSTICK		
	UP/DOWN =SELECT OPTION	
1PLYR JOYSTICK		
	RIGHT/LEFT =MODIFY SETTING	すべての設定が工場出荷時の設定に戻る。

*上記設定は一例であり、工場出荷時の設定とは異なる場合があります。

9. COIN OPTIONS

この項目を選択すると次のような画面になります。

COIN OPTIONS		
FREE PLAY	NO	FREE PLAYの設定。YESまたはNO *FREE PLAYでYESを選ぶと、他の設定項目は表示されません。
COIN MECANISM	COMMON	筐体コインメカニズムの仕様（共通型） （*独立型への変更はできません）
COIN SLOT 1	1COIN 1 CREDIT	1コインでのクレジット数を設定。 （下記「コイン設定一覧表」参照）
COIN SLOT 2	1COIN 1 CREDIT	
PREMIUM START	YES1	プレミアムスタートの設定。 NOまたはYES1～4より選択。 （設定方法は下記説明を参照）
2 CREDIT TO START		
1 CREDIT TO CONTINUE		
FACTORY SETTINGS		すべての設定が工場出荷時の設定に戻る。
SAVE AND EXIT		
EXIT		
1PLYR JOYSTICK		
	UP/DOWN =SELECT OPTION	
1PLYR JOYSTICK		
	RIGHT/LEFT =MODIFY SETTING	

*上記設定は一例であり、工場出荷時の設定とは異なる場合があります。

*コイン設定一覧表

COIN(S)	1	1	1	1	1	1	1	2	2	2	3	3	3	4	4	4
CREDIT(S)	1	2	3	4	5	6	7	1	3	5	1	2	4	1	3	5

「PREMIUM START」(プレミアムスタート)の設定説明

スタート時とコンティニュー時のクレジット数を変えることができます。
設定を行なう場合は、スタート時とコンティニュー時のクレジット数差を“YES 1～4”の間で選定した後、コンティニューのクレジット数設定を行ないます。スタートのクレジット数は自動的に、コンティニューのクレジット数に、設定した数差を加算した数が設定されます。プレミアムスタートにしない場合は、スタート時とコンティニュー時の必要クレジット数は、同じになります。

上記画面例：YES1（数差1クレジット）設定

コンティニュー時のクレジット1 + 数差1 = スタート時クレジット2

5 遊び方

●遊び方

コインを入れ、スタートボタンを押すと以下のセレクト画面に変わります。ジョイスティックで選び、ボタンで決定してください。決定後、ゲームスタートします。

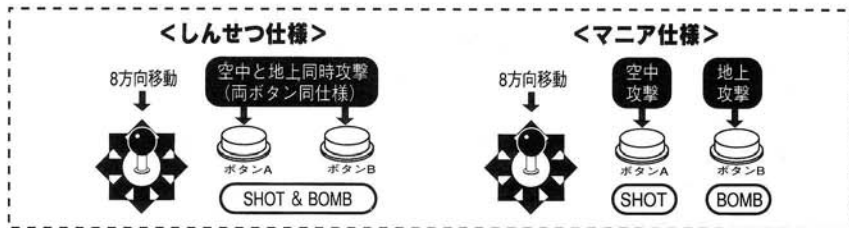
1. 難度セレクト

- ・ PRACTICE (3ステージまでの練習モード)
- ・ NORMAL (一般向け)
- ・ SPECIAL (超上級コース)

2. ため撃ちセレクト (SHOTボタンを押し続け離すことで強力な攻撃をする技)

- ・ ためショット……敵を貫通するほどの強力なショット。
- ・ ためパンチ……強力パンチ。味方プレイヤーに当てるとはじき飛ばすことができる。腕がない時は使えない。
- ・ ため分身……ショットボタンを押し続けていると分身が付く。分身が3つある時は分身を飛ばすことができる。
- ・ ためバクダン……最大8発同時にボムが撃てる (腕がなくてもOK)。対地には強いが対空攻撃は弱い。

3. コントロールセレクト



○残機がなくなるとゲームオーバーになります。

○2 P同時プレイ可能です。途中参加も可能で、コンティニューは何度でもできます。

●パワーアップ方法

<アイテムパワーアップ>

地上敵を倒すと出現します。これを取ると腕に武器を持つことができます。どちらの腕に持つかはアイテムを取った方向で決まります。

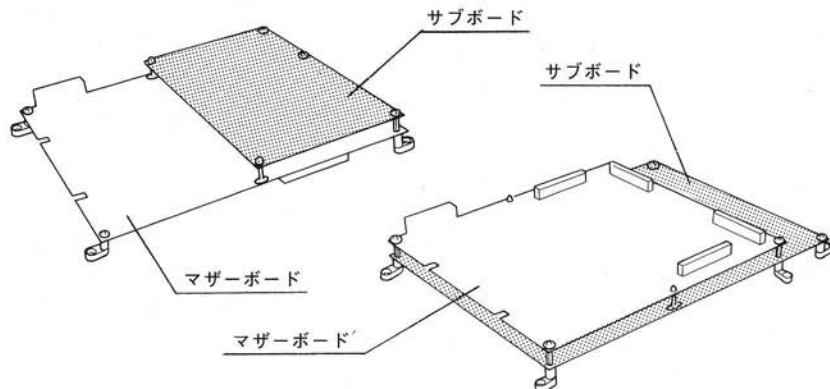
<ベルパワーアップ>

ベルは雲の中に隠れています。雲を撃つと出現し、これを取るとパワーアップできます。ベルは6色あり、ベルを撃つごとに色が変わり、ほしいベルをセレクトすることができます。

*付属の「遊び方」参照

6 サブボードの交換と注意

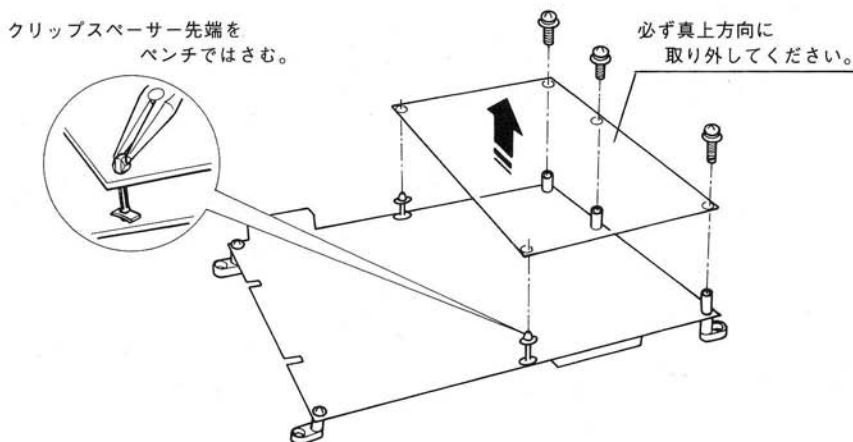
- 「システムGX」基板は、マザーボードとサブボードの2枚で構成されています。対応サブボードを交換することにより、別ゲームへの転換が可能です。
- サブボードはマザーボードの上に接続するタイプと、下に接続するタイプがあります。ゲームによりタイプが異なりますので、商品毎の取扱説明書で確認してください。



尚、本製品「ツインビーヤッホー！」のサブボードはマザーボードの上に接続します。

1. サブボードの取り外し方法（マザーボードの上にサブボードが接続されている場合）

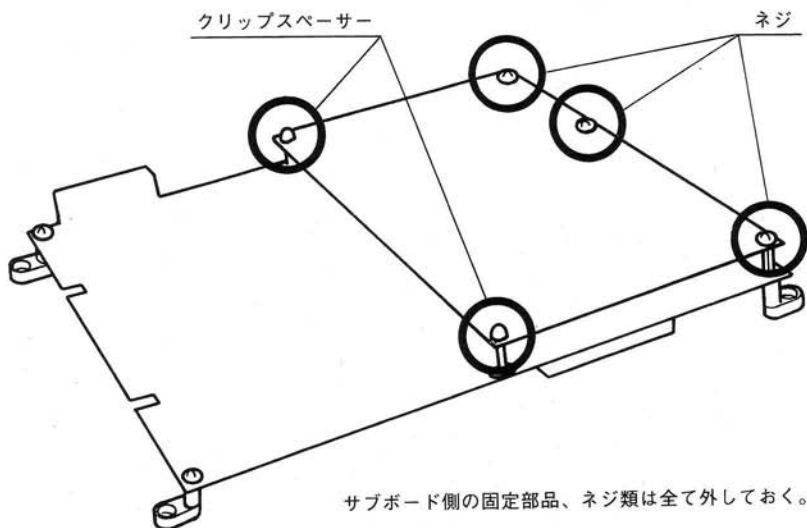
サブボードはマザーボードに、クリップスペーサー、スペーサー、ネジ等で固定されています。これらの固定用部品を外し、サブボードを上方向に引き抜きます。尚、クリップスペーサーのクリップは、ラジオペンチ等を使用すれば簡単に外すことができます。



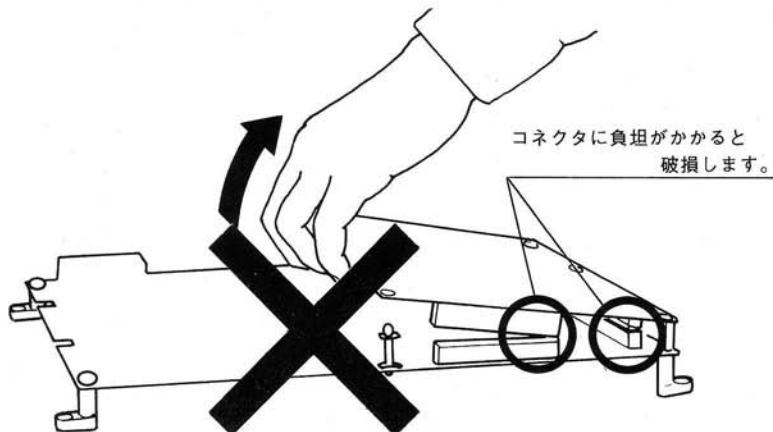
【注意】 基板上的クリップスペーサー用の穴と、スペーサーの穴径はサイズが違います。ご注意ください。

【取り外し時の注意】

- ・サブボードを固定しているクリップ、ネジ類を全て外してから基板を取り外してください。
ネジで固定されたまま基板に無理な力をかけると基板破損の原因になります。



- ・サブボード取り外しの際は、必ず真上方向に引き抜いてください。下図のように無理な外し方をするとコネクタにストレスがかかり、接続部（コネクタ）が破損しますので注意してください。



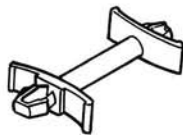
2. サブボード取り付け方法

取り付けには次の部品が必要です。付属部品として同梱されておりますので確認してください。

・固定用スペーサー

・クリップスペーサー

・スペーサー

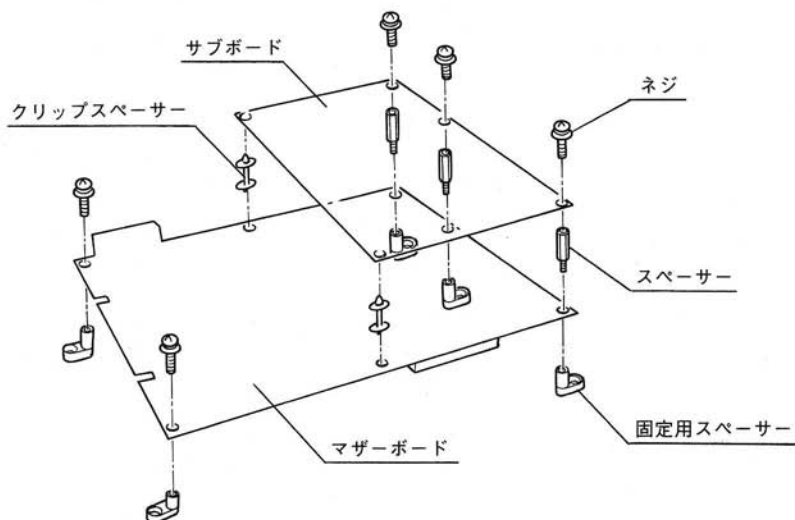


・ネジ



- ①設置上、下になるボード（「ツインビーヤッホー！」の場合、マザーボードが下になります。）に固定用スペーサー（足）を取り付けます。この時サブボードが上になる位置にスペーサーを、サブボードが重ならない位置にはネジで固定してください。また、固定用スペーサーの無い位置でのサブボード固定はクリップスペーサーを使用します。

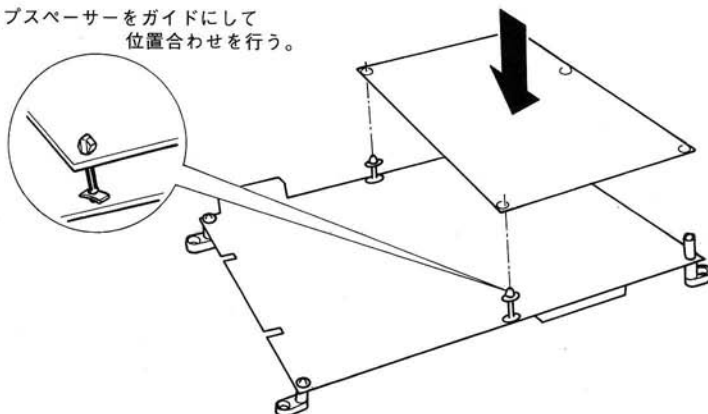
これら部品の取り付け位置は、基板のたわみを防止するためにも非常に重要なものですので必ず下図に従って取り付けてください。



- ② マザーボードとサブボードのコネクタ位置を確かめ、クリップスパーサーをガイドとして位置決めをしながら全コネクタを押し込んでください。同時にクリップスパーサーをはめ込み固定します。

このときコネクタ位置がずれていたり、無理な力がかかるとコネクタの接触不良や破損につながる場合がありますのでご注意ください。

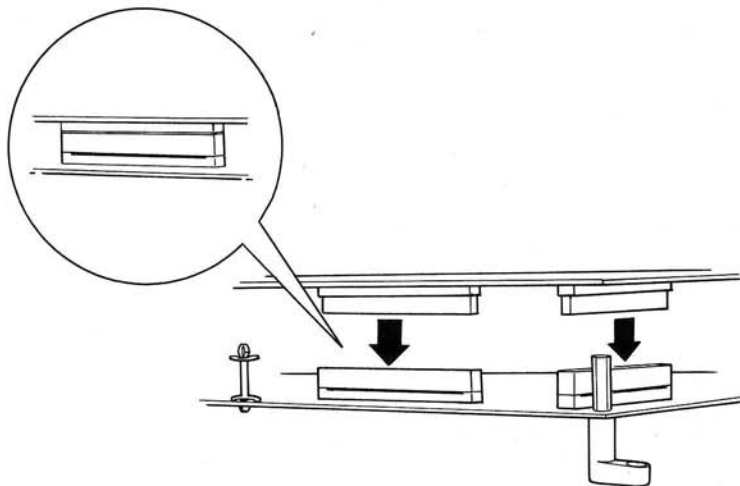
クリップスパーサーをガイドとして
位置合わせを行う。



- ③ コネクタがすべて「すきま」や「ズレ」がなく、正確に接続されているか確認し、サブボードをネジ止めします。

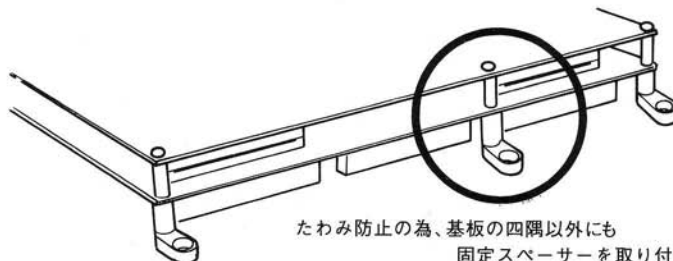
コネクタが正確に接続されていない場合、接触不良等の原因になりますので確実に差し込んでください。

すきま、ズレの無い様に接続する。

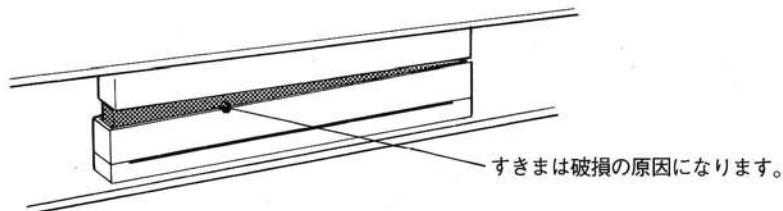


【取り付け時の注意】

- ・基板の四隅以外にスペーサーが付く場合、基板のたわみ防止の為必ず固定用スペーサー（足）を取り付けてください。
基板がたわむとコネクタの接触不良及び破損が発生しますのでご注意ください。

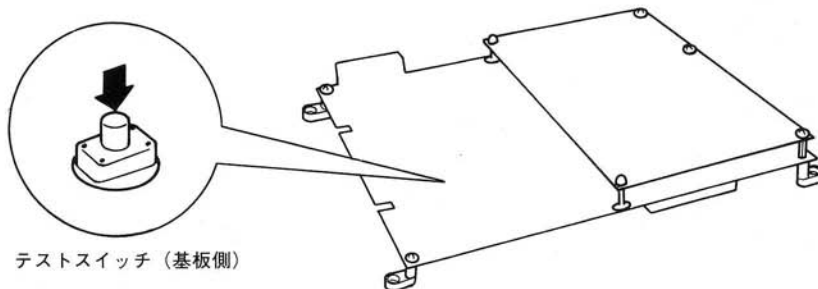


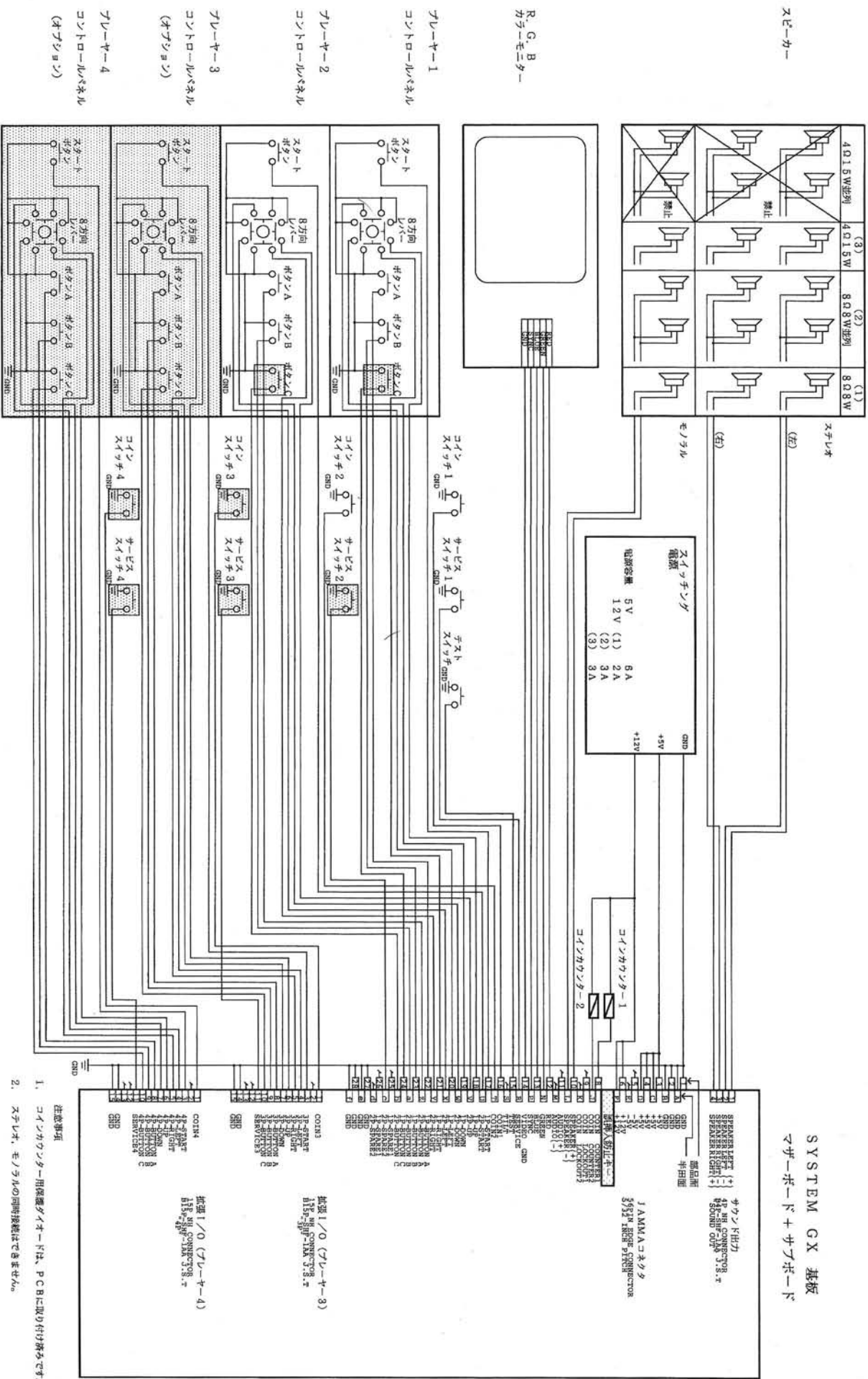
- ・コネクタの接続は正確に行なってください。確実に接続されていない場合、接触不良やコネクタの破損を招く恐れがあります。



【電源を入れる前に】

- ・筐体設置の際はDIP・SW設定後、マザーボードのテストスイッチを押しながら電源を投入してください。（筐体側のテストスイッチでも使用できます）
この初期設定値に戻す操作が行なわれない場合、新しいサブボードに対応せずエラーが発生しますのでご注意ください。





コナミ株式会社

本 社	〒105 東京都港区虎ノ門 4-3-1	TEL.03-3432-5787
東京支店	〒101 東京都千代田区神田神保町 3-25	TEL.03-3264-5678
大阪支店	〒530 大阪市北区西天満 4-15-10	TEL.06-364-0077
名古屋支店	〒450 名古屋市中村区名駅 4-27-23	TEL.052-562-4567
札幌営業所	〒060 札幌市中央区北一条西 5-2-9	TEL.011-232-3778
広島営業所	〒730 広島市中区大手町 2-7-10	TEL.082-245-3456
福岡営業所	〒810 福岡市中央区天神 2-8-30	TEL.092-715-2367
東京サービスセンター	〒101 東京都千代田区神田神保町 3-25	TEL.03-3234-8768
大阪サービスセンター	〒561 大阪府豊中市庄内栄町 4-23-18	TEL.06-334-0335