

JALECO



ジャレコ マサード・メガシステム32

MEGA SYSTEM 32 第7弾

TETRIS PLUS!

取扱説明書 MANUAL

TETRIS TM
TM and ©1987, Elorg. All Rights Reserved.
TETRIS licensed to Bullet-Proof Software Inc.
©1990, Bullet-Proof Software Inc. All Rights Reserved. Sublicensed to JALECO LTD.
Original concept by Alexey Pajitnov.



株式会社 ジャレコ

(本社) 〒158 東京都世田谷区用賀2-19-7 TEL.03-3708-4810(直通) FAX.03-3708-4822 (九州) 〒819-01 大分県中津市大字植野字小見野486 TEL.0979-32-8711 FAX.0979-32-2527
(大阪) 〒564 大阪府吹田市垂水町3-18-33 TEL.06-385-5100(代表) FAX.06-385-0858 (サービスセンター) 〒158 東京都世田谷区上用賀5-24-9 TEL.03-3420-2271(代表) FAX.03-3420-2280

JALECO LTD.

2-19-7 Yohga, Setagaya-ku, Tokyo 158, Japan
Tel.03-3708-4830 Fax.03-3708-4822

JALECO USA, INC.

685 Chaddick Drive, Wheeling, IL 60090, U.S.A.
Tel.708-215-1811 Fax.708-215-2642

JALECO EUROPE.

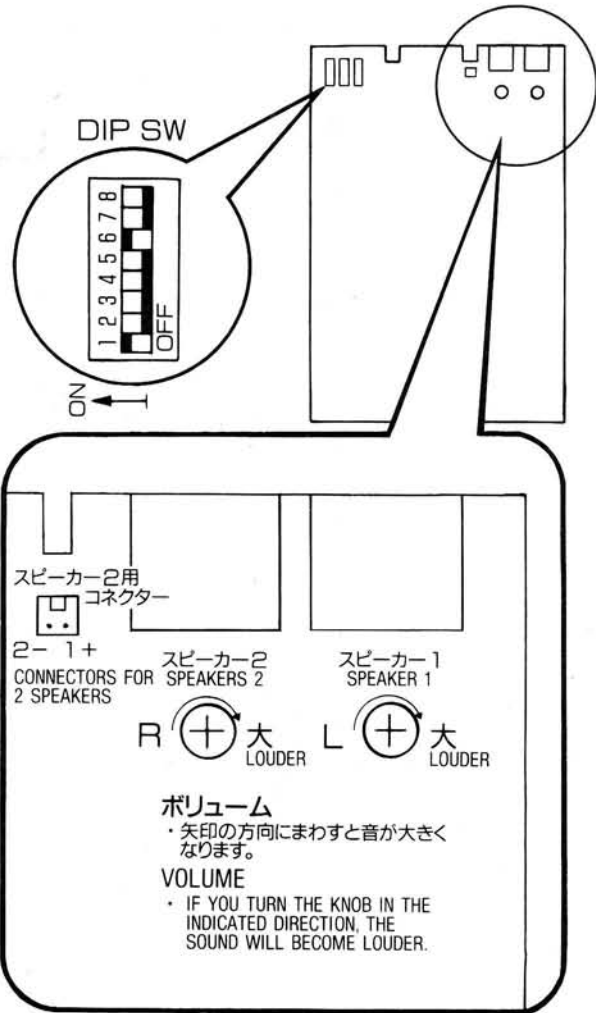
188 Brent Crescent North Circular Road
London NW10 0QT England.
Tel.081-838-4600 Fax.081-838-4515



TETRIS PLUS

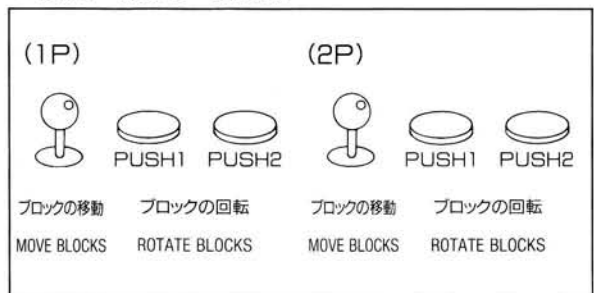
●コネクター配線図 (EDGE CONNECTOR DIAGRAM (EDGE CONNECTOR OF JAMMA SPECS.))

部品面 COMPONENT SIDE			半田面 SOLDER SIDE
GND	1	A	GND
GND	2	B	GND
+5V	3	C	+5V
+5V	4	D	+5V
	5	E	
+12V	6	F	+12V
誤挿入防止キー KEY TO PREVENT ERRONEOUS INSERTION	7	H	誤挿入防止キー KEY TO PREVENT ERRONEOUS INSERTION
コインカウンター1 COIN METER #1	8	J	コインカウンター2 COIN METER #2
	9	K	
スピーカー1(+) SPEAKER 1(+)	10	L	スピーカー1(-) SPEAKER 1(-)
	11	M	
ビデオRED VIDEO RED	12	N	ビデオGREEN VIDEO GREEN
ビデオBLUE VIDEO BLUE	13	P	ビデオSYNC VIDEO SYNC
ビデオGND VIDEO GND	14	R	サービススイッチ SERVICE SWITCH
	15	S	
コインスイッチ1 COIN SW #1	16	T	コインスイッチ2 COIN SW #2
スタートスイッチ1 START SW #1	17	U	スタートスイッチ2 START SW #2
1P UP	18	V	2P UP
1P DOWN	19	W	2P DOWN
1P LEFT	20	X	2P LEFT
1P RIGHT	21	Y	2P RIGHT
1P PUSH1:ブロックの回転 ROTATE BLOCKS	22	Z	2P PUSH1:ブロックの回転 ROTATE BLOCKS
1P PUSH2:ブロックの回転 ROTATE BLOCKS	23	a	2P PUSH2:ブロックの回転 ROTATE BLOCKS
	24	b	
	25	c	
	26	d	
GND	27	e	GND
GND	28	f	GND



- エッジコネクターはJAMMA規格3.96ピッチを使用。
- スピーカー2用コネクターは2.5ピッチを使用。
- THE EDGE CONNECTOR USED IS JAMMA 3.96 PITCH
- THE CONNECTOR USED FOR SPEAKER 2 IS 2.5 PITCH

●レバーボタン CONTROLS



- 4方向レバー1本・押しボタン1~2個
- 4 DIRECTIONS, 1~2 BUTTONS
- 横画面
- HORIZONTAL SCREEN

●ディップスイッチ1 DIPSWITCH#1

DIP-1 (No.)		1	2	3	4	5	6	7	8
コインシューター1 COIN CHUTE#1	1コイン 1COIN (\$) 1クレジット 1CREDIT (\$)	OFF	OFF	OFF					
	1 〃 2 〃	ON	OFF	OFF					
	1 〃 3 〃	OFF	ON	OFF					
	1 〃 4 〃	ON	ON	OFF					
	2 〃 1 〃	OFF	OFF	ON					
	3 〃 1 〃	ON	OFF	ON					
コインシューター2 COIN CHUTE#2	1コイン 1COIN (\$) 1クレジット 1CREDIT (\$)				OFF	OFF	OFF		
	1 〃 2 〃				ON	OFF	OFF		
	1 〃 3 〃				OFF	ON	OFF		
	1 〃 4 〃				ON	ON	OFF		
	2 〃 1 〃				OFF	OFF	ON		
	3 〃 1 〃				ON	OFF	ON		
フリープレイ FREE PLAY	無 有	UNNECESSARY NECESSARY						OFF ON	
テストモード TEST MODE	無 有	UNNECESSARY NECESSARY							OFF ON

●ディップスイッチ2 DIPSWITCH#2

DIP-2 (No.)		1	2	3	4	5	6	7	8
難易度 DIFFICULTY LEVEL	ノーマル NORMAL	OFF	OFF						
	ハード HARD	ON	OFF						
	ベリーハード VERY HARD	OFF	ON						
	イージー EASY	ON	ON						
VSモード 対戦マッチ数 NUMBER OF MATCH	3			OFF	OFF				
	5			ON	OFF				
	7			OFF	ON				
	1			ON	ON				
乱入設定 INTRUDE	全モードプレイ可能 CAN PLAY ALL MODE					OFF	OFF		
	対戦のみプレイ不可能 CAN'T PLAY VS MODE					ON	OFF		
	対戦のみプレイ可能 ONLY VS MODE					OFF	ON		
デモサウンド SOUND IN ATTRACTION MODE	有 NECESSARY							OFF	
	無 UNNECESSARY							ON	
モニター反転 MONITOR	正転 NORMAL								OFF
	反転 REVERSE								ON

●ディップスイッチ3 DIPSWITCH#3

DIP-3 (No.)		1	2	3	4	5	6	7	8
文字表示 LANGUAGE	日本語 JAPANESE	OFF							
	英語 ENGLISH	ON							
FBIマーク表示 FBI MARK	無 UNNECESSARY		OFF						
	有 NECESSARY		ON						
ゲーム中音声 VOICE	ALL			OFF	OFF				
	英語のみ ONLY ENGLISH			ON	OFF				
	無 UNNECESSARY			OFF	ON				
※VSモードボーナスゲーム VS MODE BONUS GAME	無 END					OFF			
	有 BONUS					ON			
画面停止 SCREEN PAUSE	無 UNNECESSARY								OFF
	有 NECESSARY								ON
未使用 (OFFの状態にしてください。) NO USE (BE SURE TO KEEP "OFF")							OFF	OFF	

※いちばん始めからのVSモード (途中参加ではないVSモード) を選んだ時に、勝敗決定後、ボーナスゲームとして、勝者が継続してパズルモードを選ぶか否かの設定です。(乱入対戦の場合はこのスイッチに関係なく、勝者はゲームを継続することができます。)

※WHEN 2 PLAYERS STARTED TO PLAY "VS MODE", IF THE WINNER OF THE MATCH CAN CONTINUE THE BONUS GAME OR NOT IS CONTROLLED BY THIS SWITCH (IN CASE OF "VS MODE" BY THE PARTICIPATION OF AN INTRUDER, THIS BONUS GAME IS GIVEN TO THE WINNER ALWAYS).

BOOK-KEEPINGは、電池 (CR-2032) をセットした状態で機能します。

BOOK-KEEPINGのデータをクリアするには、BOOK-KEEPINGのメニューの "ALL DATA RESET" にカーソルを合わせ、レバーを右に入れながら1P側のSTARTボタンを押してください。

BOOK-KEEPING DATA CAN BE AVAILABLE WHEN THE BATTERY (TYPE NO. CR-2032) IS SET.

PLEASE SELECT "ALL DATA RESET" AND PUSH "1P" BUTTON TILTING THE STICK TO THE RIGHT, THEN BOOK-KEEPING DATA IS RESET (CLEARED).

●ご使用になるモニターにより画面が反転している場合があります。その際、スイッチを反対方向にセットしてください。画面方向が変わります。(プレイヤー方向は変わりません。)

●工場出荷時は、全スイッチがOFFの状態になっています。

●ディップスイッチを変更する時は、電源を切ってからにしてください。

●IN CASE MONITOR SHOW REVERSED PICTURE. PLEASE SET THE SWITCH IN THE OPPOSITE DIRECTION. THE SCREEN DIRECTION SHOULD CHANGE. (THE PLAYER'S CONTROLS SHOULD REMAIN THE SAME.)

●ALL SWITCHES ARE SET TO OFF WHEN IT LEAVES THE FACTORY FOR SHIPMENT.

●MAKE SURE TO TURN OFF THE POWER BEFORE SETTING THE DIP SWITCHES.

JALECO



メガシステム32専用麻雀ROM



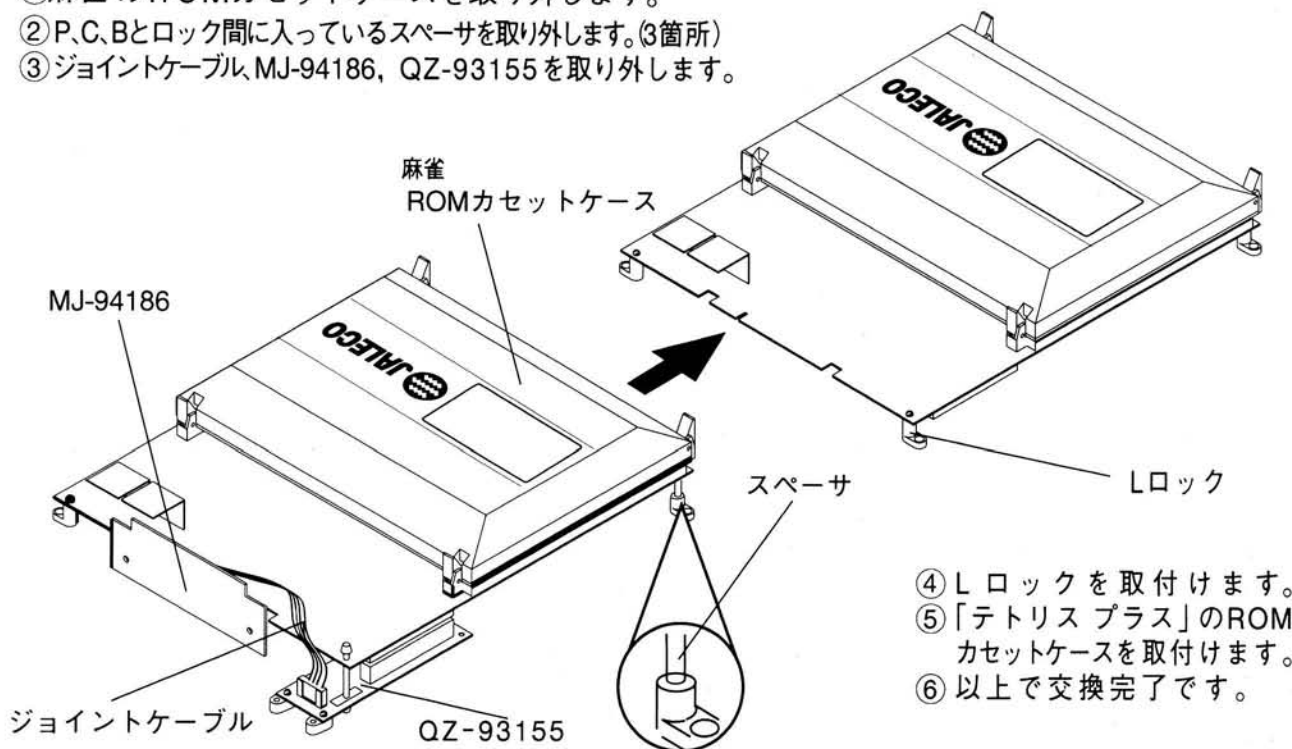
「テトリスプラス」に変更なされるお客様へ。

(メガシステム32専用麻雀以外のゲームで使用されている場合は2項、交換の手順⑤のROMカセットケース交換のみです。)

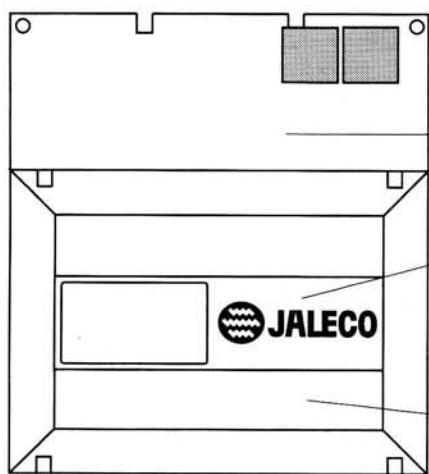
1. 交換に必要な工具。ノコドライバー、ラジオペンチ

2. 交換の手順。

- ①麻雀のROMカセットケースを取り外します。
- ②P、C、Bとロック間に入っているスペーサを取り外します。(3箇所)
- ③ジョイントケーブル、MJ-94186、QZ-93155を取り外します。



ROMカセットケースは図のように取り付けて下さい。



メガシステム32 マザーボード

「JALECO」のロゴマークが上に
来るようにします。

ROMカセットケース