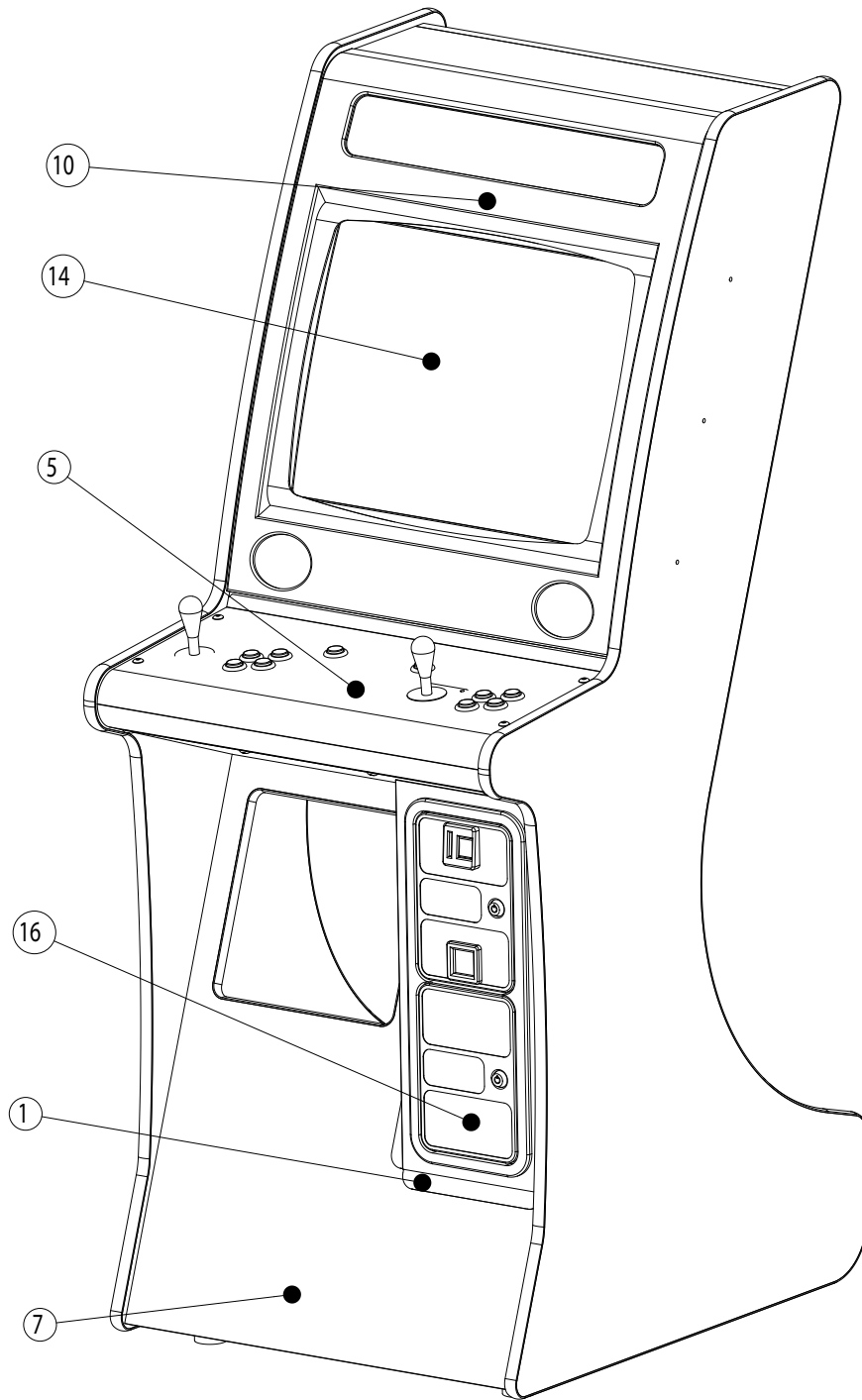
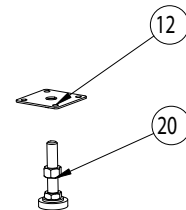
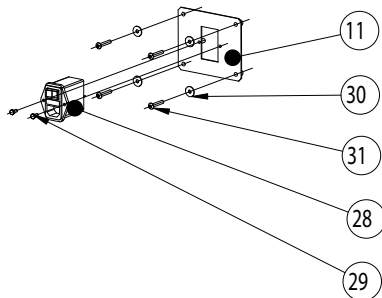
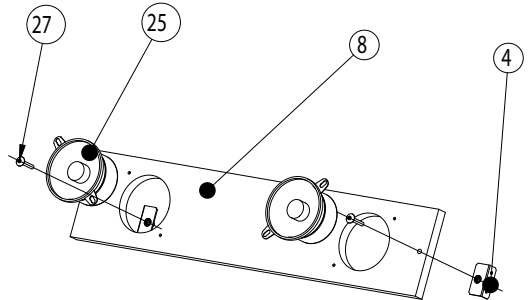
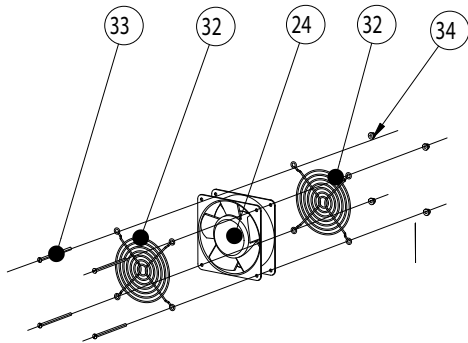
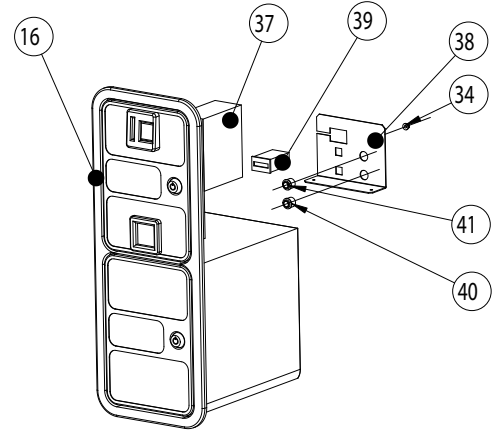
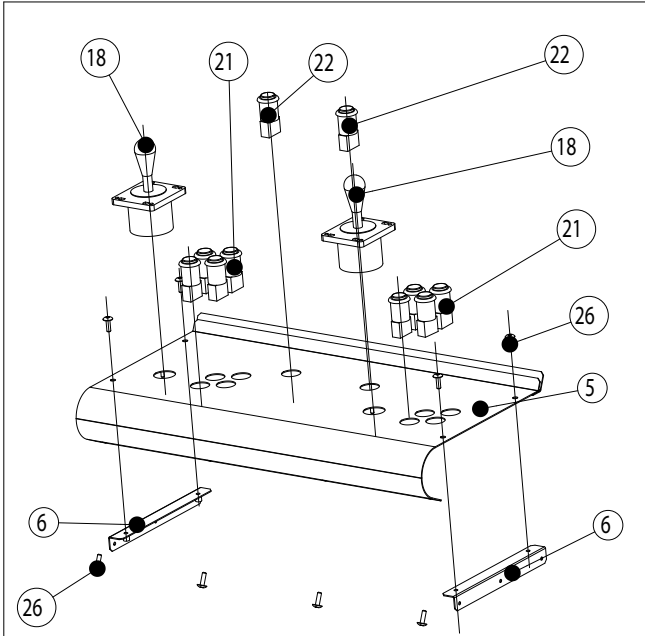


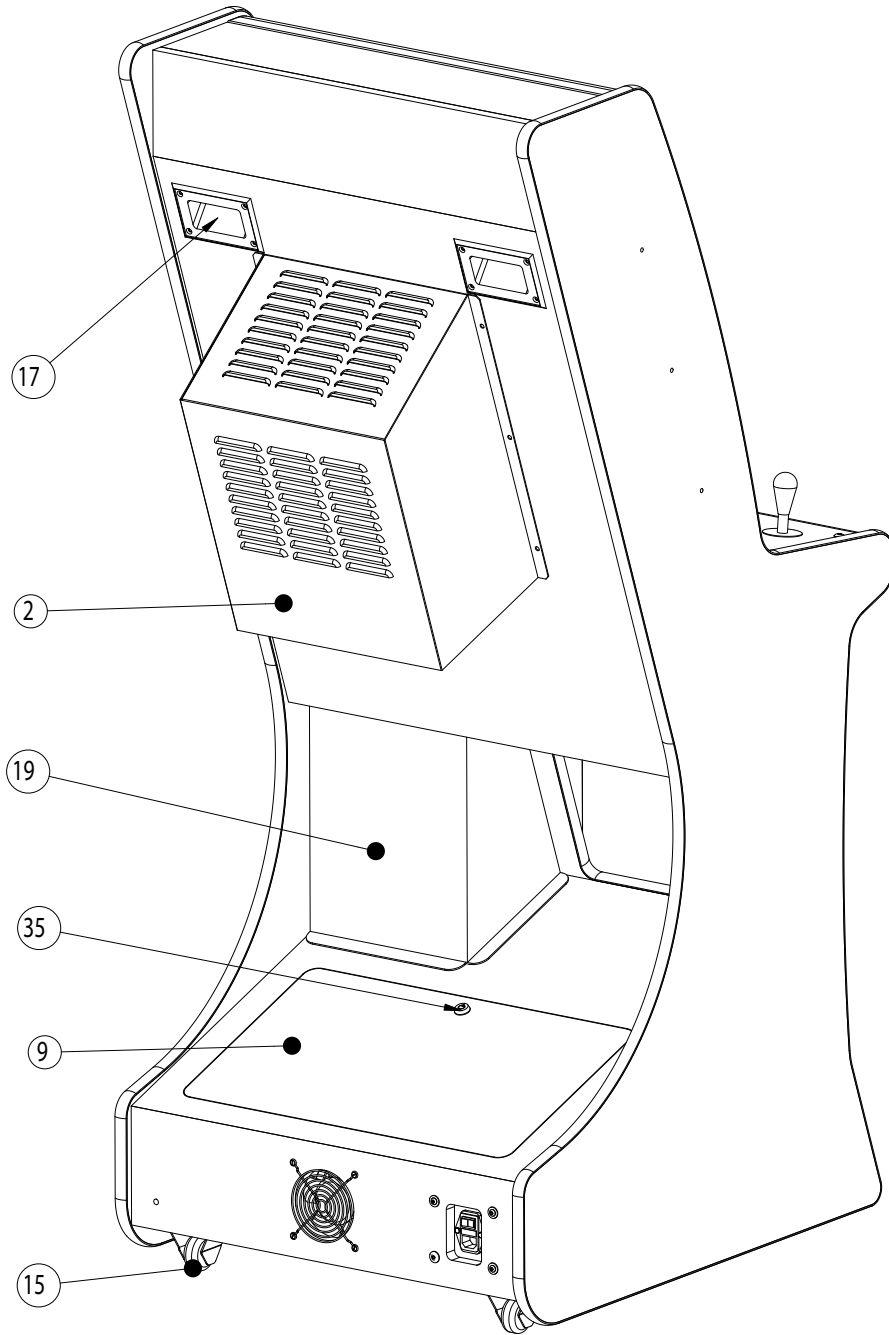
TEKKEN 4

PART LIST

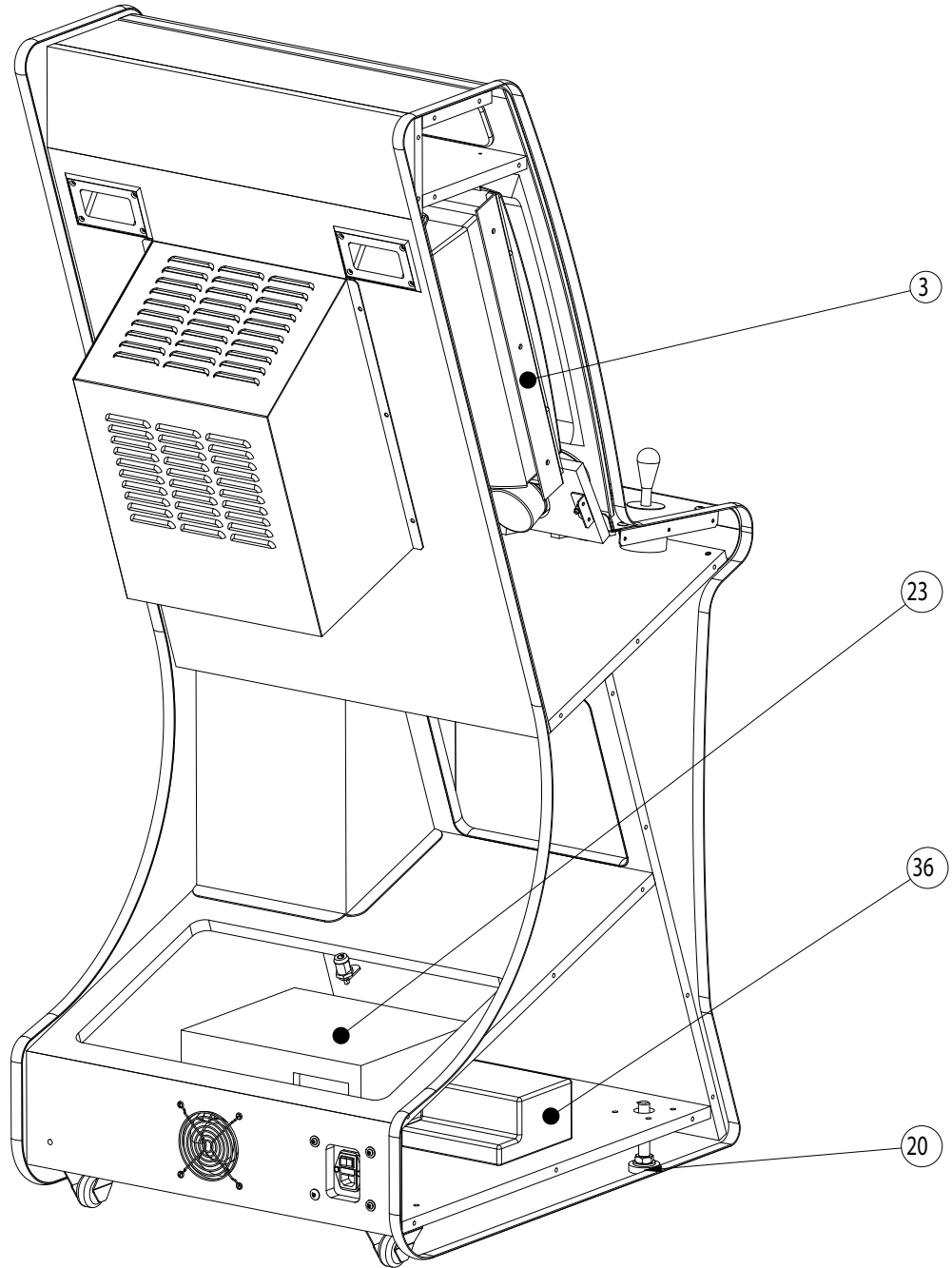


TEKKEN 4





TEKKEN 4



TEKKEN 4

Rep.	Qté	Désignation	Code
1	1	Porte monnayeur	AAL13PM
2	1	Capot arrière	AAL13CA
3	2	Équerre moniteur	AAL13EM
4	2	Equerre fixation hp	AAL13EFHP
5	1	Pupitre boutons	AAL13PB
6	2	Equerre support pupitre	AAL13ESP
7	1	Meuble bois	AAL99ME1
8	1	Support HP	AAL2112
9	1	Porte arrière basse	AAL2116
10	1	Façade moniteur rouge + grille HP	AAS12FM
11	1	Plaque support filtre inter + terre	13PF
12	2	Support vérin 80 x 80	13SV
14	1	Moniteur HANTAREX 28" STAR	03H28PST
15	2	Roue fixe de 72mm	6RF72
16	1	Porte caisse standart Avranches	05PCSAA
17	2	Poignée pleine encastrable	06PPE
18	2	Poignée noire LORENZO joystick	06PN
19	1	Arrière monnayeur	AAL13AM
20	2	Vérin LORENZO M16 x 102 longueur_80	6VL10*102
21	8	Bouton switch rouge	06BPR
22	2	Bouton switch blanc	06BPB
23	1	PCB	TEK01PCB
24	1	Ventilateur 120x120 / 200V	07VEN
25	2	Haut parleur 100mm coaxial 8 Ohms	08AP100M6-8C
26	8	Vis poélier M6x20	1POHC6X20ZNO
27	2	Vis poélier M6x35	1POHC6X35ZNO
28	1	Filtre secteur	07F702F6
29	2	Vis H M4-10	1TH4*10ZNA
30	4	Noire rondelle plate M5	3RP5*12ZNO
31	4	Vis TBHC M5x30	1TBHC5*30ZNO
32	2	Grille pour ventilateur 120 x 120	11GV120*120
33	4	Vis Frais bomb fendue M4-80	1TFFE4*80ZNA
34	5	Écrou à col cranté M4	3ECC4
35	1	Serrure 30 mm N° différent	06S30D
36	1	Alimentation US 150	04US150
37	1	Monnayeur CF340 PProfil 169567040	05CF340PR040
38	1	Equerre de test	13ET
39	1	Compteur encastrable 12V	15EM11
40	1	Bouton poussoir noir clipsable de 15mm	15BPNC15
41	1	Bouton poussoir rouge clipsable de 15mm	15BPRC15

TEKKEN 4