



© CAPCOM CO., LTD. 1996 ALL RIGHTS RESERVED.

# 取扱説明書

お客様各位

## お 願 い

この度は、当社の製品をお買い上げ下さいまして誠にありがとうございます。

この製品は、弊社が著作権を保有しており、お客様が上映、営業できる地域は、日本国内に限定されております。

従いまして、この製品を当社の許可なく、日本国外で上映、営業することは、著作権法に違反する恐れがありますのでご注意ください。

つきましては、お客様におかれまして心情ご賢察の上、この製品が国外へ流出して、当社の著作権が侵害されることのないように格別のご理解とご協力を賜ります様お願い申し上げます。

### <ご使用のまえに>

この取り扱い説明書では、本製品を正しく安全にお使い頂くためにいろいろな絵表示をしています。本書を注意深く読み、内容をご理解の上ご使用下さい。

また、いつでも見られるように大切に保管して下さい。

# CAPCOM®



## 安全上のご注意

### ⚠️ ■万一異常が発生した場合

□万一、煙が出る、変なにおいがする、変な音がする、画面が映らない、音が出ない、などの異常状態になった場合は、そのままお使いにならないで下さい。

すぐに使用を中止して、電源を切り、煙が出なくなるのを確認して、カプコンサービスセンターに修理をご依頼下さい。

そのまま使用すると火災や感電を起こす恐れがあります。

### ⚠️ ■絶対に改造しないで下さい。

□ゲーム基板を分解、改造すると、火災や感電を起こす恐れがあります。

### ⚠️ ■濡れた手でゲーム基板、コネクタ、端子、ハーネスに触らないで下さい。

□濡れた手でゲーム基板、コネクタ、端子、ハーネスに触ると感電を起こす恐れがあります。

## 使用上のご注意

### ⚠️ ■ゲーム基板は精密な電子部品でできています。 次のようなことは故障の原因になりますので注意して下さい。

○通風孔を布、紙などでふさぐ。

○極端な温度変化のある場所に保管する。

○落としたり、ぶつけたりしてゲーム基板に衝撃を与える。

○ケース内に異物を入れる。(特に液状のもの、金属物など)

○ケースを分解したり、端子部分を汚したりする。

○電源が入っている時に、コネクタ、端子、ハーネスを抜き差しする。

### ⚠️ ■故障した時は？

○ゲーム基板の調子が悪い時は無理に直そうとせず、電源を確実に切り、お買い上げの販売店またはカプコンサービスセンターまで症状および状況をくわしくご連絡下さい。

※絶対に、ケースを分解しないで下さい。ケースを分解したもの、あるいはその形跡が認められたものについての修理には一切応じられません。

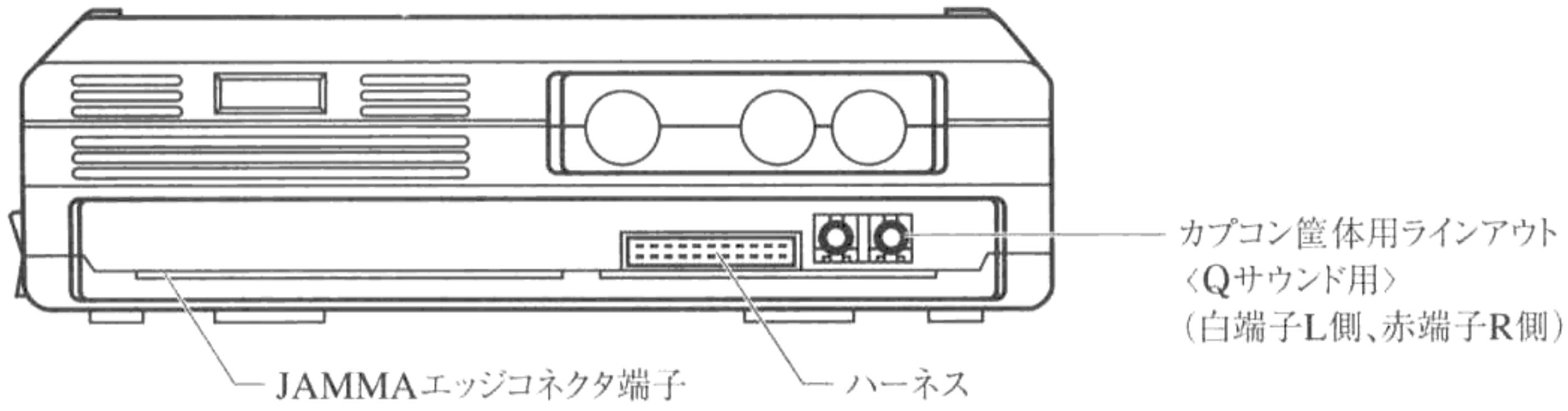
なおくわしくは、カプコンサービスセンターまでお問い合わせください。

**TEL 0595-20-2033** 受付日：月曜日～金曜日（祝祭日を除く）  
受付時間：9:00～12:00 13:00～17:30

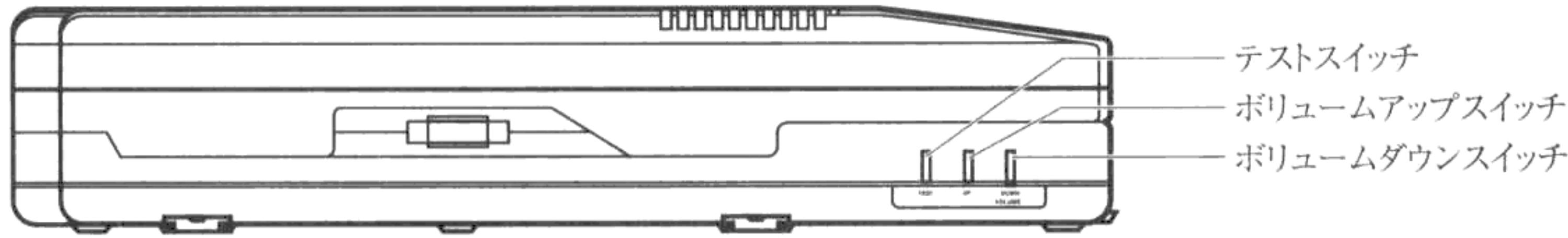


## ●配置図

### 端子面



### 側面



## ●設置の概要

### ○基板コネクタ

JAMMA規格

### ○CRTモニタ

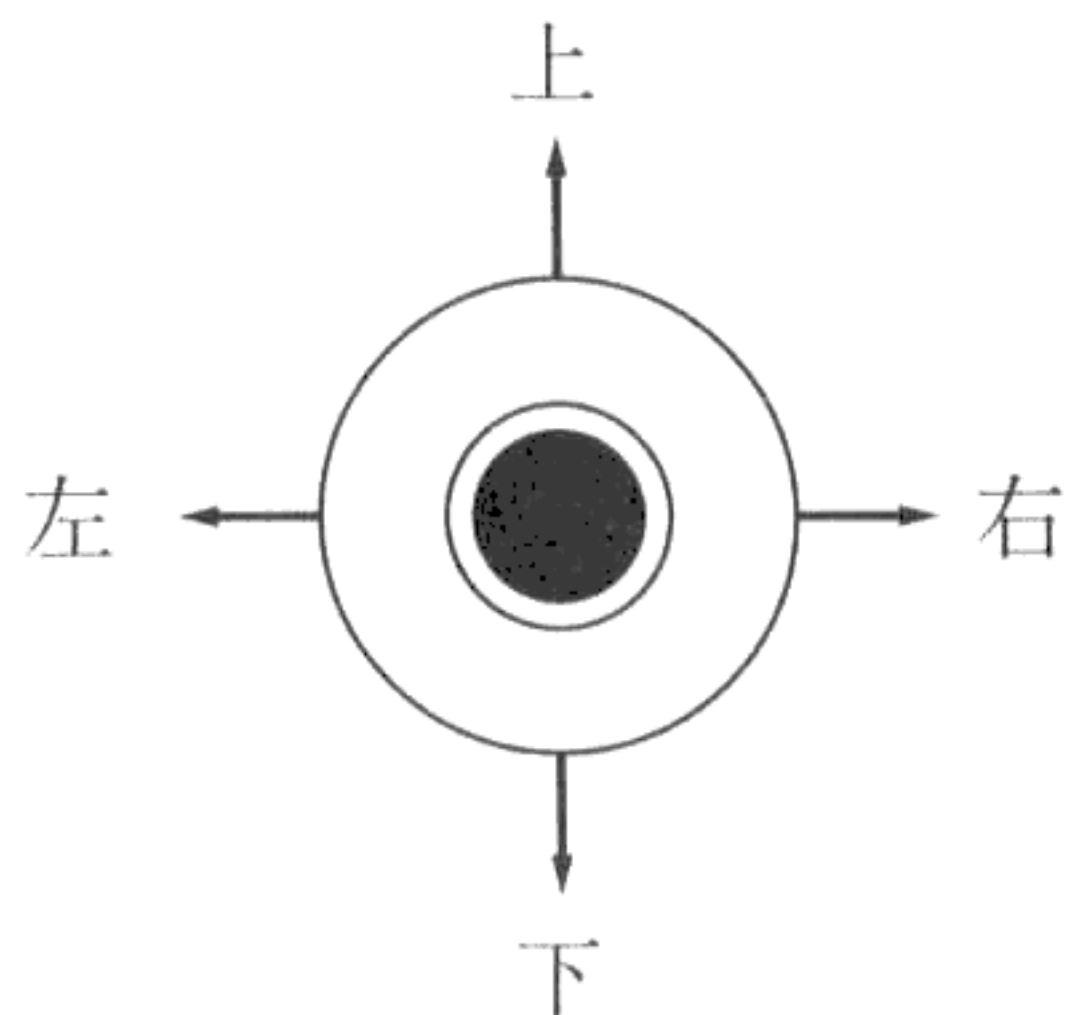
ヨコ画面

### ○4方向レバー

ジェムの下降及び左右への移動

### ○SHOTボタン

ジェムの右回転及び左回転



※8方向レバーでも操作可能です。  
ナナメ方向はヨコと見なします。



図を参考にシールを貼って下さい。

## JAMMA規格

| 半田面                |   |    |  | 部品面                |  |
|--------------------|---|----|--|--------------------|--|
| GND                | A | 1  |  | GND                |  |
| GND                | B | 2  |  | GND                |  |
| +5V                | C | 3  |  | +5V                |  |
| +5V                | D | 4  |  | +5V                |  |
| N.C.               | E | 5  |  | N.C.               |  |
| +12V               | F | 6  |  | +12V               |  |
|                    | H | 7  |  |                    |  |
| N.C.               | J | 8  |  | COIN COUNTER 1     |  |
| (COIN LOCK OUT 2)  | K | 9  |  | (COIN LOCK OUT 1)  |  |
| SP(-)              | L | 10 |  | SP(+)              |  |
| N.C.               | M | 11 |  | N.C.               |  |
| VIDEO GREEN        | N | 12 |  | VIDEO RED          |  |
| VIDEO SYNC         | P | 13 |  | VIDEO BLUE         |  |
| SERVICE SW         | R | 14 |  | VIDEO GND          |  |
| N.C.               | S | 15 |  | TEST SW            |  |
| COIN SW 2          | T | 16 |  | COIN SW 1          |  |
| START SW 2         | U | 17 |  | START SW 1         |  |
| 2P UP              | V | 18 |  | 1P UP              |  |
| 2P DOWN            | W | 19 |  | 1P DOWN            |  |
| 2P LEFT            | X | 20 |  | 1P LEFT            |  |
| 2P RIGHT           | Y | 21 |  | 1P RIGHT           |  |
| 2P SHOT 1<br>(左回転) | Z | 22 |  | 1P SHOT 1<br>(左回転) |  |
| 2P SHOT 2<br>(右回転) | a | 23 |  | 1P SHOT 2<br>(右回転) |  |
| N.C.               | b | 24 |  | N.C.               |  |
| N.C.               | c | 25 |  | N.C.               |  |
| N.C.               | d | 26 |  | N.C.               |  |
| GND                | e | 27 |  | GND                |  |
| GND                | f | 28 |  | GND                |  |

### ●PARTS NAME

CR7E-56DA-3.96E : (HIROSE)

OR

1168-056-009 : (KEL)



## テストメニューにするには？

ケース本体のテストスイッチを押して下さい。

※筐体のテストスイッチでもテストメニューになります。

1Pレバーでカーソルを合わせ、SHOT 1を押せば各種テスト画面になります。

### テストメニュー

- ➔ 1) 入力テスト
- 2) 出力テスト
- 3) ボリュームテスト
- 4) カラーテスト
- 5) ひずみテスト
- 6) ゲームデータ
- 7) 設定
- 8) メモリーテスト
- 9) ゲームに戻る

1Pレバー上下で選択、ショット1で決定

## テストメニュー

### 1) 入力テスト

レバー、ボタンなどを押して対応箇所が「0」→「1」になれば正常です。

### 2) 出力テスト

1PのSHOT 1・2、2PのSHOT 1を押してコインカウンタなどが作動すれば正常です。

### 3) ボリュームテスト

レバーでサウンドを選択、1PのSHOT 1ボタンを押せば音が流れます。

基板側面のボリュームや筐体のボリュームなどで適当な大きさに調整して下さい。

### 4) カラーテスト

各色のカラーバーがバランスよく綺麗に表示され、背景部分が十分に黒くなるよう筐体のRGB、明るさを調整して下さい。

### 5) ひずみテスト

格子を目安にして画面サイズや画面のひずみを調整して下さい。

### 6) ゲームデータ

コイン関連などのデータが表示されます。

設定変更の目安にして下さい。

### 7) 設 定

プレイ料金の設定やゲームの設定をお店に合わせて変更できます。

(詳しくは次のページをご覧ください。)

### 8) メモリーテスト

基板のメモリーをチェックします。(正常ならばテスト終了後、自動的にメニューに戻ります。)

「NG」のメッセージが出た場合は当社のサービス課までご連絡下さい。

### 9) ゲームに戻る

1PのSHOT 1を押すとゲーム画面に戻ります。

### ※ボリュームテストについて

基板のボリュームスイッチの内容は電源を切ってもバックアップされます。

万一、ボリューム調整が正常に行えない場合ボリュームダウンボタンを5秒以上押しつづけた後、再度調整して下さい。



## 設定について

このゲームではプレイ料金の設定や難易度などのゲームの状態を、レバーとボタンを使って設定することができます。

設定した状態はバックアップROMに記憶されます。

### 1) システム設定

クレジット、コインシューター、画面反転などシステムの設定をします。

### 2) ゲーム設定

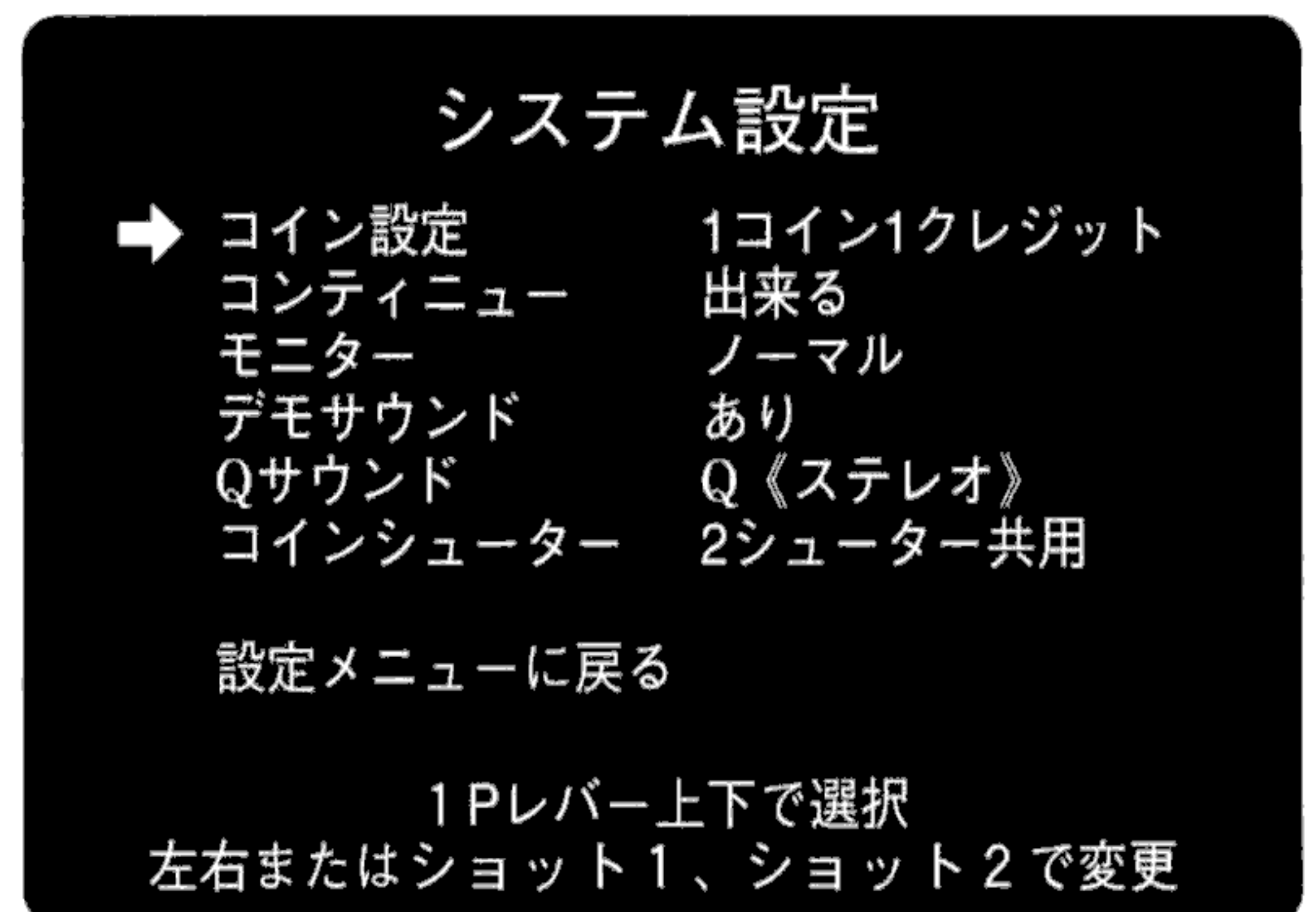
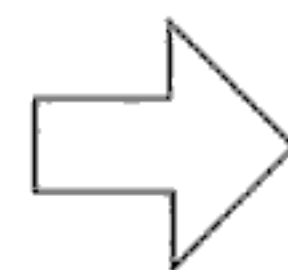
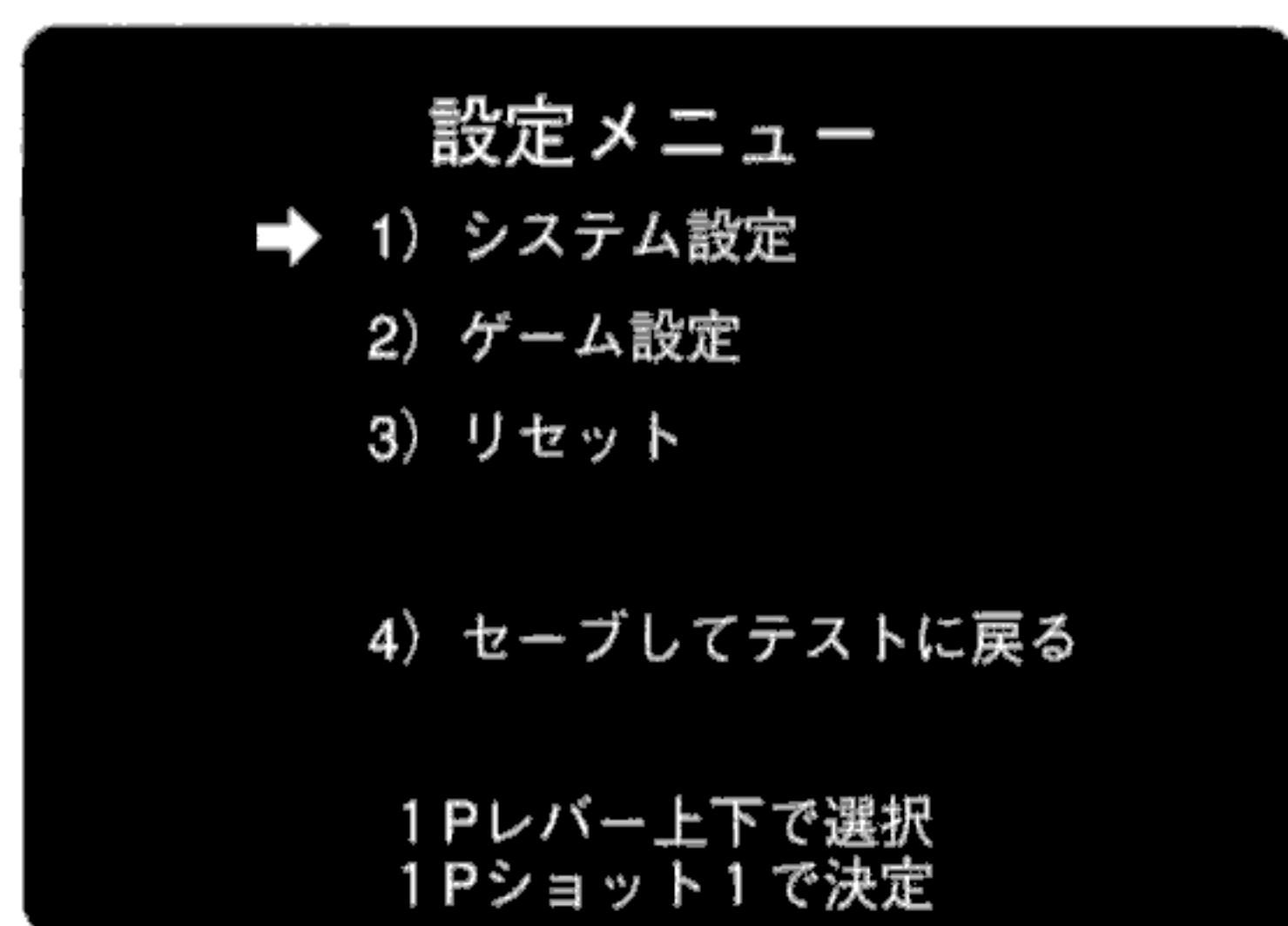
難易度、勝負数、ゲームスピードなどゲームの設定をします。

### 3) リセット

システム設定、ゲーム設定ともに工場出荷時の状態に戻します。(初期化)

### 4) セーブしてテストに戻る

システム設定、ゲーム設定の状態をバックアップし、テストメニューに戻ります。  
(状態記憶には2秒程度かかります。記憶中に電源を落とさないようにして下さい。)



## 1) システム設定

### ①コイン設定

1~9コイン1クレジット、1コイン1~9クレジット、2コインスタート1コインコンティニュー、フリープレイからお店に合った設定をお選び下さい。

### ②コンティニュー

コンティニュー(継続プレイ)出来るかどうかを設定します。

### ③モニター

筐体によっては画面が逆さまに表示される事があります。  
この設定で画面を合わせて下さい。

### ④デモサウンド

集客デモ中にサウンドを鳴らすかを設定します。  
入荷時は新作だとアピールする為にもぜひ「あり」に設定してください。

### ⑤Qサウンド

当社Qサウンド筐体をご使用の場合「Q《ステレオ》」に設定するとプレイヤーを包みこむ立体音響「Qサウンド」の効果を得る事が出来ます。それ以外の筐体の場合は「モノラル」に設定して下さい。

### ⑥コインシューター

ご使用の筐体に合わせて設定をして下さい。

- |            |                                      |
|------------|--------------------------------------|
| 「2シューター共用」 | 2つのコインシューターを1つとみなし、クレジットは共用になります。    |
| 「2シューター個別」 | 1P・2Pのクレジットが別になります。投入側からしかスタートできません。 |
| 「1シューター」   | 1シューターのための筐体の設定です。                   |

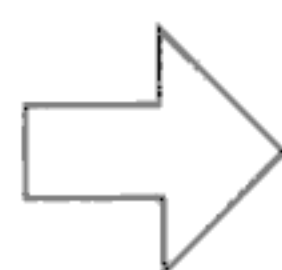
### ⑦設定メニューに戻る

設定変更のメニュー画面に戻ります。

**設定メニュー**

- 1) システム設定
- ➔ 2) ゲーム設定
- 3) リセット
- 4) セーブしてテストに戻る

1Pレバー上下で選択  
1Pショット1で決定



**ゲーム設定**

- ➔ 難易度 易・・・4・・・難
- 攻撃量 少・2・・・多
- ゲームスピード 遅・2・・・速
- ゲームモード タイプB（ノーマル）
- 対CPU勝負数 1本勝負
- 2P対戦勝負数 3本勝負
- 乱入 あり
- ハンデ選択 あり

設定メニューに戻る  
1Pレバー上下で選択  
左右またはショット1、ショット2で変更

## 2) ゲーム設定

### ①難易度

対CPU戦時の難しさを設定します。

1～8までの8段階の難易度があり、数が大きくなるほど難しくなります。

### ②攻撃量

ジェムを消した時、相手に送る攻撃ジェムの量を設定します。

1～4までの4段階の攻撃量があり、数が大きくなるほど攻撃ジェムの降る量が多くなります。

### ③ゲームスピード

ジェムの落下速度上昇率を設定します。

1～4までの4段階の上昇率があり、数が大きくなるほど上昇率が高くなります。

### ④ゲームモード

ゲームの流れが異なる4種類のモードがあります。

[対戦台設定] —————・タイプA

1クレジットでの2P対戦選択モードなし。乱入対戦のみ。勝者は対CPU戦を続行します。

[汎用設定] —————・タイプB（ノーマル）

1クレジットでの2P対戦選択モードあり。乱入対戦も可能。勝者は対CPU戦を続行します。

[カップル・一般客向け設定] ———・タイプC

1クレジットでの2P対戦選択モードあり。乱入対戦も可能。1クレジット2P対戦の場合は、勝敗決定後、勝者も敗者もゲームオーバーになります。乱入対戦の場合は、勝者が対CPU戦を続行します。

[ゲーム大会・イベント用設定] ———・タイプD（1マッチ）

1クレジットでの2P対戦のみ。勝者も敗者もゲームオーバーになります。

### ⑤対CPU勝負数

対CPU戦で勝ち抜くために必要なラウンド数。

「1本勝負」「3本勝負」「5本勝負」の3種類から設定します。

### ⑥2P対戦勝負数

2P対戦で勝ち抜くために必要なラウンド数。

「1本勝負」「3本勝負」「5本勝負」の3種類から設定します。

### ⑦乱入

対CPU戦時の乱入受付の有無を設定します。

### ⑧ハンデ選択

2P対戦時のハンディキャップ選択の有無を設定します。

## 設定項目

### ●システム設定

|          |                |                          |                |                |
|----------|----------------|--------------------------|----------------|----------------|
| コイン設定    | 1コイン<br>1クレジット | 1コイン<br>2クレジット           | 1コイン<br>3クレジット | 1コイン<br>4クレジット |
|          | 1コイン<br>5クレジット | 1コイン<br>6クレジット           | 1コイン<br>7クレジット | 1コイン<br>8クレジット |
|          | 1コイン<br>9クレジット | 2コイン<br>1クレジット           | 3コイン<br>1クレジット | 4コイン<br>1クレジット |
|          | 5コイン<br>1クレジット | 6コイン<br>1クレジット           | 7コイン<br>1クレジット | 8コイン<br>1クレジット |
|          | 9コイン<br>1クレジット | 2コインスタート<br>10コインコンティニュー | フリープレイ         |                |
| コンティニュー  | 出来る            |                          | 出来ない           |                |
| モニター     | ノーマル           |                          | フリップ           |                |
| デモサウンド   | あり             |                          | なし             |                |
| Qサウンド    | Q《ステレオ》        |                          | モノラル           |                |
| コインシューター | 2シューター共用       | 2シューター個別                 | 1シューター         |                |

### ●ゲーム設定

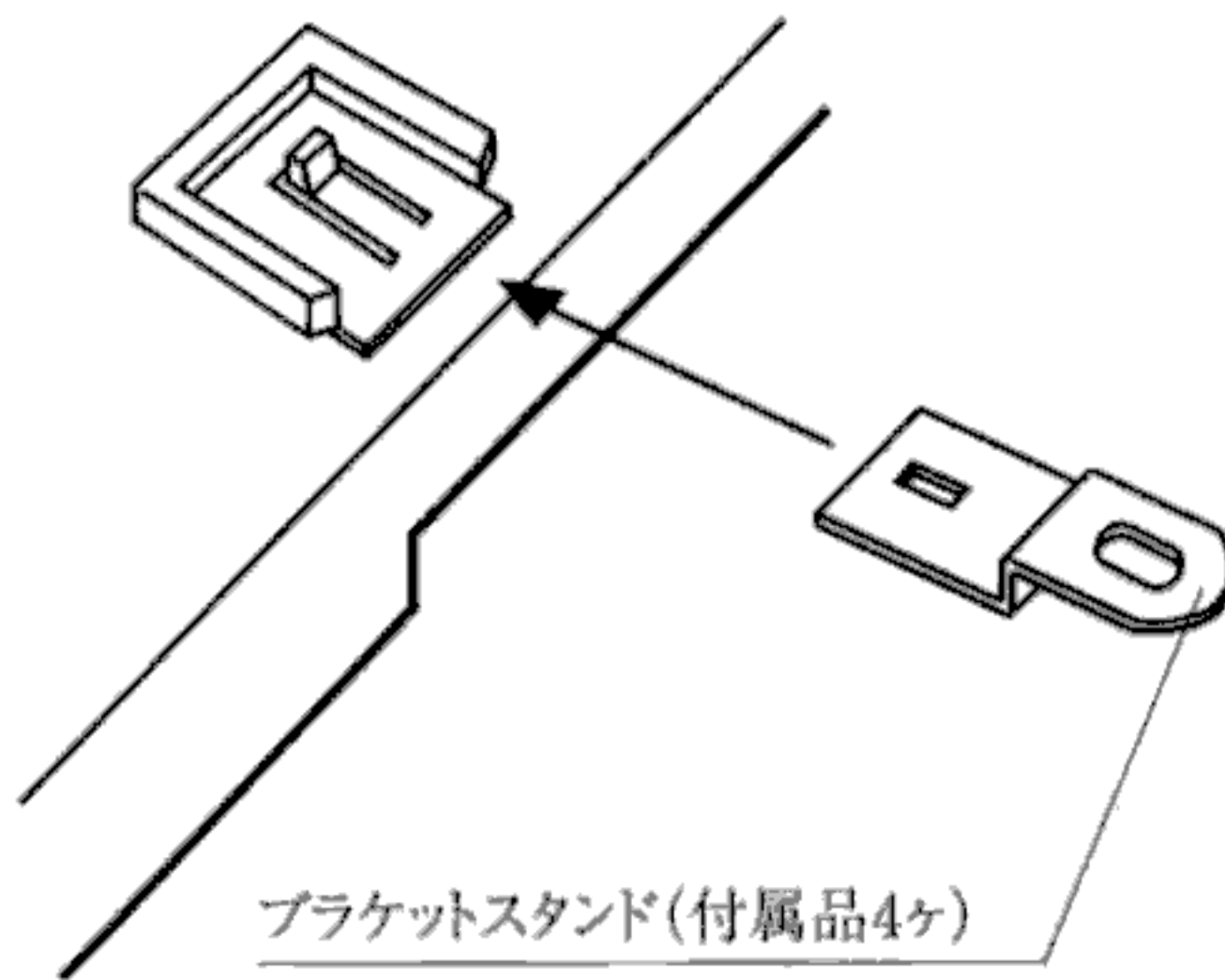
|         |       |            |      |            |
|---------|-------|------------|------|------------|
| 難易度     | 易しい 1 | 2          | 3    | 4          |
|         | 5     | 6          | 7    | 難しい 8      |
| 攻撃量     | 少ない 1 | 2          | 3    | 多い 4       |
| ゲームスピード | 遅い 1  | 2          | 3    | 速い 4       |
| ゲームモード  | タイプA  | タイプB(ノーマル) | タイプC | タイプD(1マッチ) |
| 対CPU勝負数 | 1本勝負  |            | 3本勝負 | 5本勝負       |
| 2P対戦勝負数 | 1本勝負  |            | 3本勝負 | 5本勝負       |
| 乱入      | あり    |            |      | なし         |
| ハンデ選択   | あり    |            |      | なし         |

※ は工場出荷時の設定です。

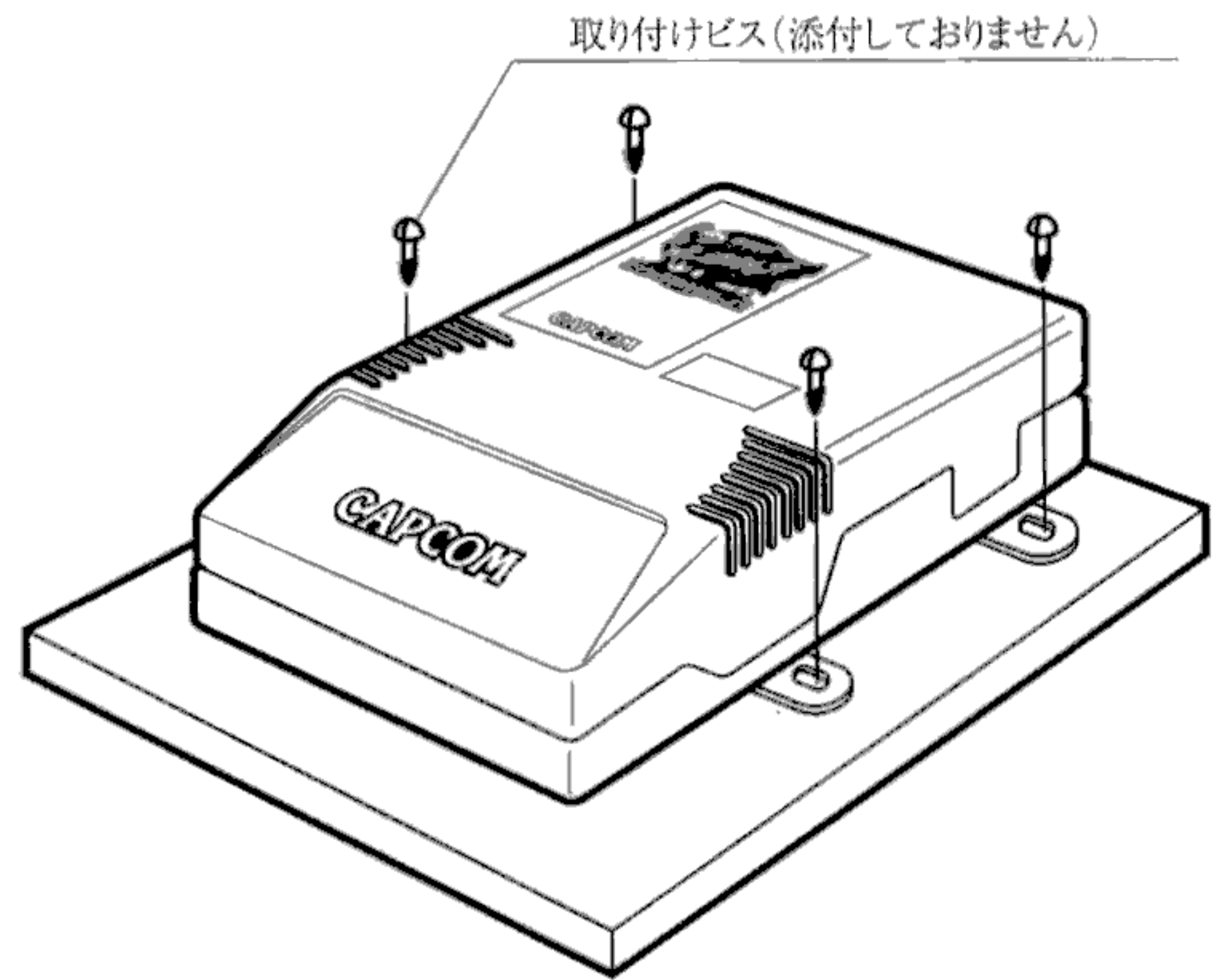


## P.C.B.取付け参考図

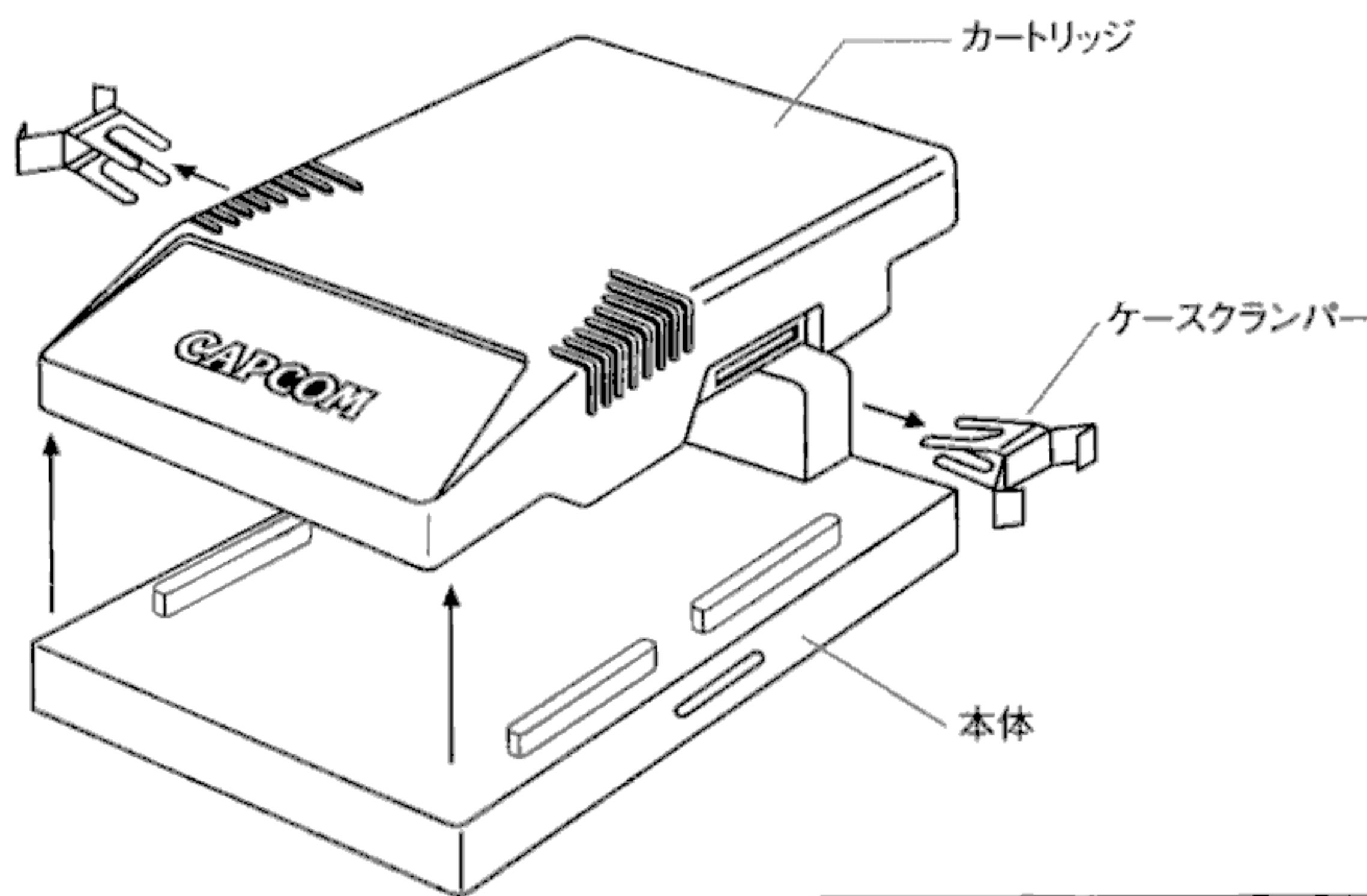
### 1) ブラケットスタンド取り付け



### 2) P.C.B.取り付け



### カートリッジの取り外し方



※絶対に、ケースを分解しないで下さい。  
ケースを分解したもの、あるいはその形跡  
が認められたものについての修理には一切  
応じられません。

## カプコンお薦め設定

### ○技量の高いプレイヤーが多く、対戦プレイが盛んなロケーション向けのお薦め設定

技量の高いプレイヤーが多く、対戦プレイが盛んなロケーションでは…

「ゲームスピード」… 速め (3~4)

「ハンデ選択」… なし

「ゲームモード」… タイプA

(1クレジットで2P対戦不可、勝者は対CPU戦を継続。乱入受付モード)

このように設定することで、テンポのよいゲーム展開になり、ゲームの稼働率が高くなります。

### ○カップル客や一般客が多いロケーション向けのお薦め設定

カップル客や一般客が多いロケーションでは…

「ゲームスピード」… 遅め (1~2)

「ハンデ選択」… あり

「ゲームモード」… タイプC

(1クレジットで2P対戦可能、一勝負で勝者敗者共にゲームオーバー。乱入受付モード)

このように設定することで、技量の低い初心者やカップル客にもなじみやすくなります。

### ○大型筐体での設置

大型筐体に設置して「難易度」「攻撃量」「ゲームスピード」を低めに設定すると、多少プレイ時間は延びますが、カップル客や一般客が付きやすくなると思われます。

### ○対戦型筐体をお持ちのお客様へ

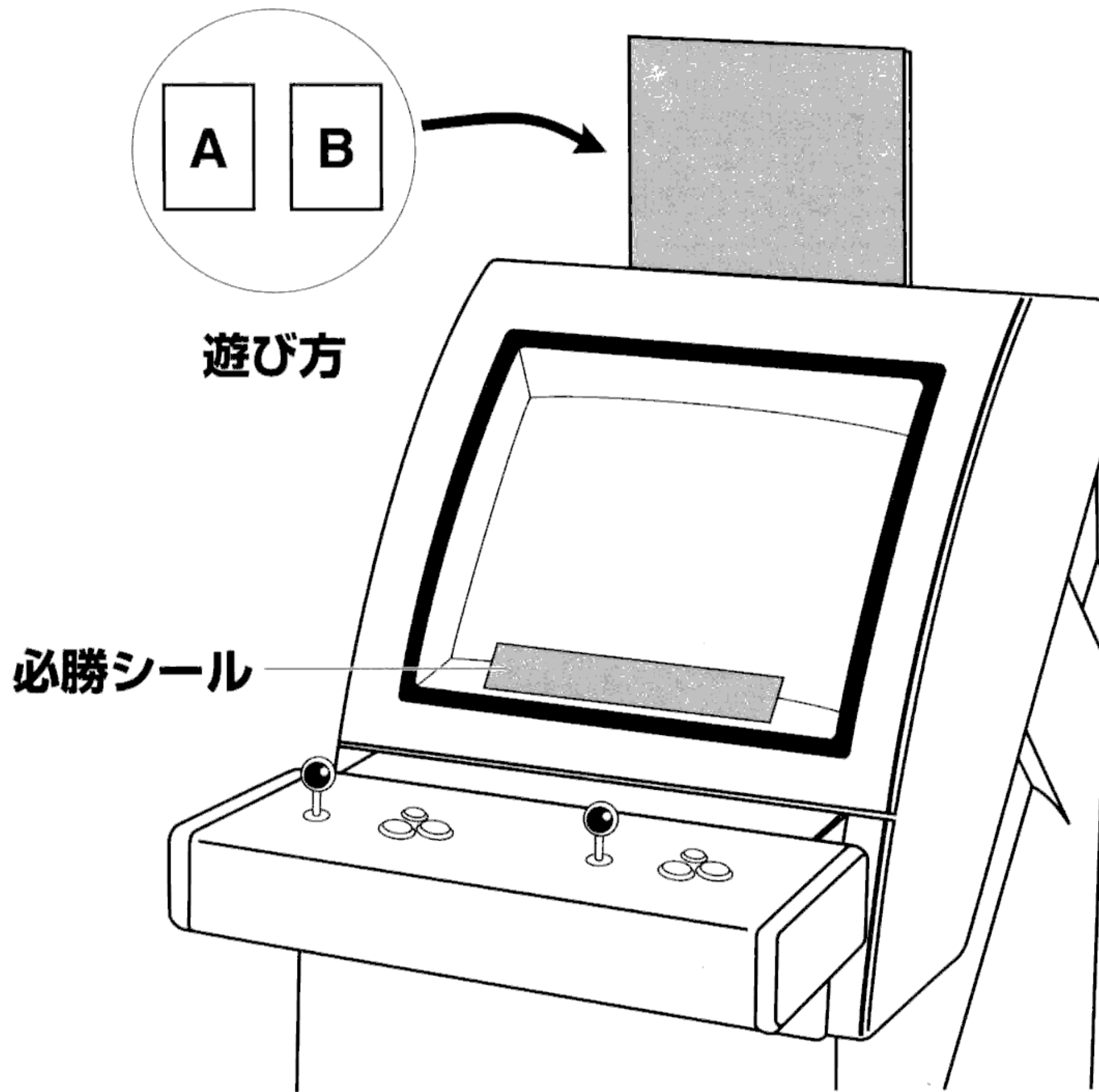
スーパーパズルファイターII Xでは、対戦型筐体を使用した対戦プレイをお薦めしています。

ゆったりとした空間で楽しみ、見知らぬプレイヤーどうしても気軽に対戦プレイを楽しむことができます。

# WARNING

This game is for use in Japan only.  
Sales, export or operation outside this  
country may be construed as copyright  
and trademark infringement and is  
strictly prohibited.

Violators are subject to severe penalties  
and will be prosecuted to the full extent  
of the law.



## 株式会社 **カプコン**®

|          |      |   |
|----------|------|---|
| AM販売事業部  | 本 社  | 〒540 大阪市中央区平野町3丁目1番3号                   |
| 国内販売グループ |      | TEL(06) 920-3633 FAX(06) 920-5133       |
|          | 東京支店 | 〒163-02 東京都新宿区西新宿2丁目6番1号<br>(新宿住友ビル43階) |
|          |      | TEL(03)3340-0730 FAX(03)3340-0701       |
| OP事業部    |      | 〒540 大阪市中央区平野町3丁目1番3号                   |
| レンタルグループ |      | TEL(06) 920-3631 FAX(06) 920-3632       |
| 上野事業所    | サービス | 〒518-11 三重県上野市治田3902                    |
|          | センター | TEL(0595)20-2033 FAX(0595)20-2039       |