

JALECO



ジャレコ マザーボード・メガシステム32

MEGA SYSTEM 32 第9弾



Second Earth
GRATIATIA™

グラティア

取扱説明書
MANUAL

株式会社ジャレコ

(本社) 〒158 東京都世田谷区用賀2-19-7 TEL. 03-3708-4810(直通) FAX. 03-3708-4822 (九州) 〒879-01 大分県中津市大字植野字小見野486 TEL. 0979-32-8711(代表) FAX. 0979-32-2527
(大阪) 〒564 大阪府吹田市垂水町3-18-33 TEL. 06-385-5100(代表) FAX. 06-385-0868 (サービスセンター) 〒158 東京都世田谷区上用賀5-24-9 TEL. 03-3420-2271(代表) FAX. 03-3420-2280

JALECO LTD.

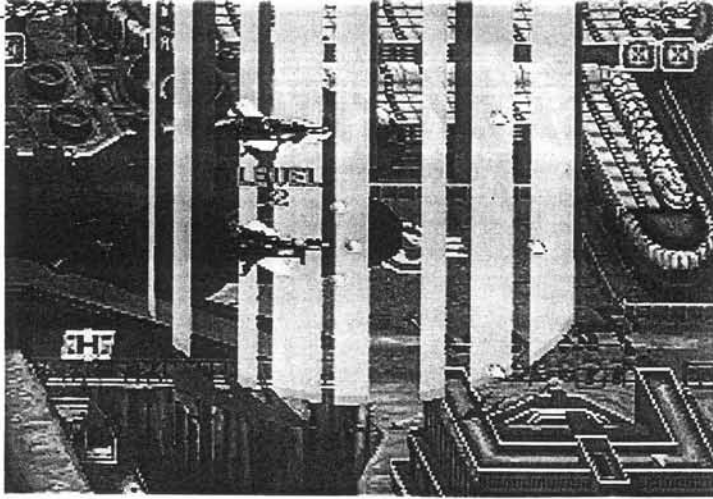
2-19-7 Yohga, Setagaya-ku, Tokyo 158, Japan
Tel.03-3708-4830 Fax.03-3708-4822

JALECO USA, INC.

685 Chaddick Drive, Wheeling, IL 60090. U.S.A.
Tel.708-215-1811 Fax.708-215-2642

JALECO EUROPE.

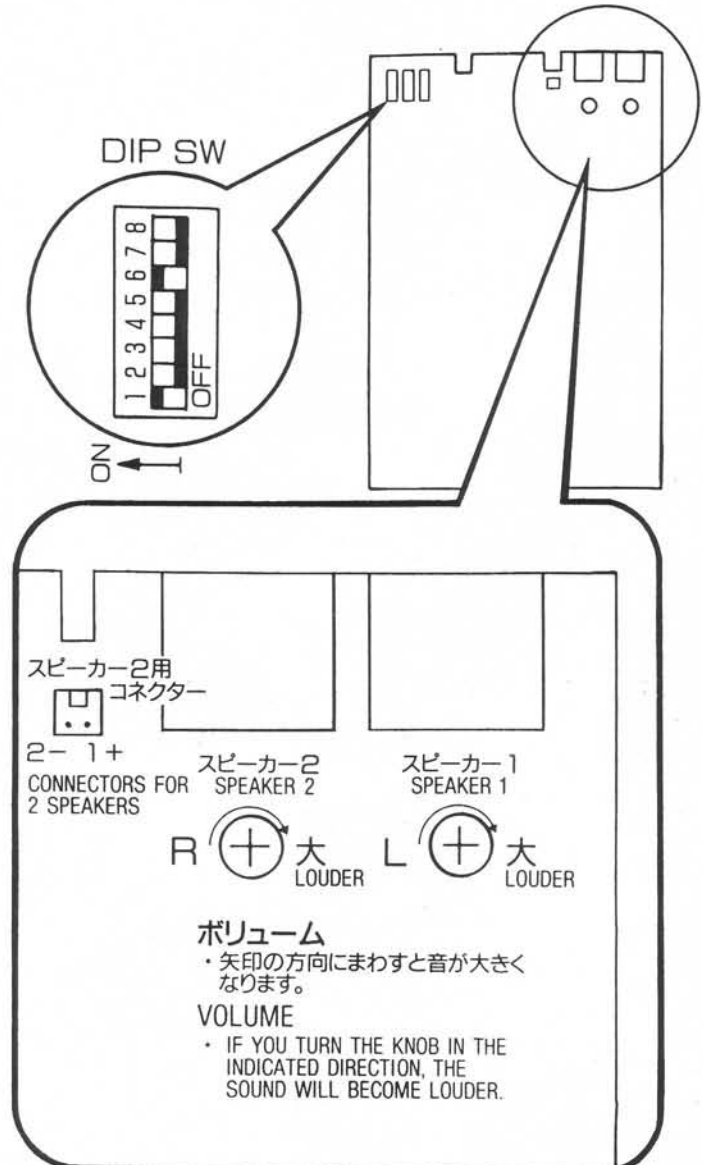
188 Brent Crescent North Circular Road
London NW10 0QT England.
Tel.081-838-4600 Fax.081-838-4515



Second Earth GRATIA™

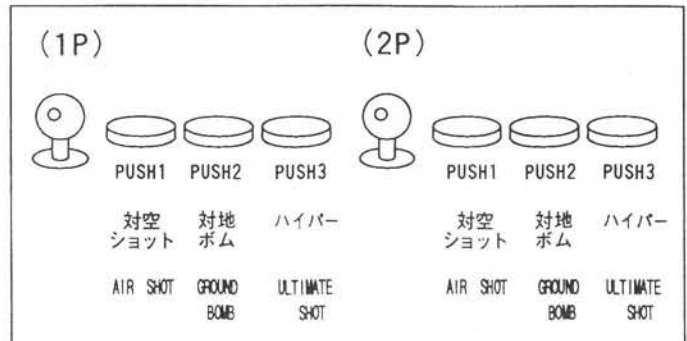
●コネクター配線図 (EDGE CONNECTOR DIAGRAM (EDGE CONNECTOR OF JAMMA SPECS.))

部品面 COMPONENT SIDE			半田面 SOLDER SIDE
GND	1	A	GND
GND	2	B	GND
+5V	3	C	+5V
+5V	4	D	+5V
	5	E	
+12V	6	F	+12V
誤挿入防止キー KEY TO PREVENT ERRONEOUS INSERTION	7	H	誤挿入防止キー KEY TO PREVENT ERRONEOUS INSERTION
コインカウンター1 COIN METER #1	8	J	コインカウンター2 COIN METER #2
	9	K	
スピーカー1 (+) ヘッドホーンL (+) SPEAKER 1 (+) HEDHONE L (+)	10	L	スピーカー1 (-) SPEAKER 1 (-)
	11	M	
ビデオRED VIDEO RED	12	N	ビデオGREEN VIDEO GREEN
ビデオBLUE VIDEO BLUE	13	P	ビデオSYNC VIDEO SYNC
ビデオGND VIDEO GND	14	R	サービススイッチ SERVICE SWITCH
	15	S	
コインスイッチ1 COIN SW #1	16	T	コインスイッチ2 COIN SW #2
スタートスイッチ1 START SW #1	17	U	スタートスイッチ2 START SW #2
1P UP	18	V	2P UP
1P DOWN	19	W	2P DOWN
1P LEFT	20	X	2P LEFT
1P RIGHT	21	Y	2P RIGHT
1P PUSH1: 対空ショット AIR SHOT	22	Z	2P PUSH1: 対空ショット AIR SHOT
1P PUSH2: 対地ボム GROUND BOMB	23	a	2P PUSH2: 対地ボム GROUND BOMB
1P PUSH3: ハイパー ULTIMATE SHOT	24	b	2P PUSH3: ハイパー ULTIMATE SHOT
	25	c	
	26	d	
GND	27	e	GND
GND	28	f	GND



- エッジコネクターはJAMMA規格3.96ピッチを使用。
- スピーカー2用コネクターは2.5ピッチを使用。
- THE EDGE CONNECTOR USED IS JAMMA 3.96 PITCH
- THE CONNECTOR USED FOR SPEAKER 2 IS 2.5 PITCH

●レバーボタン CONTROLS



- (1P、2P同様)
- 8方向レバー1本・押しボタン3個
- 横画面
- 8 DIRECTIONS, 3 BUTTONS
- SIDE SCROLLING

●ディップスイッチ1 DIPSWITCH#1

DIP-1 (No.)			1	2	3	4	5	6	7	8
コインシューター1 COIN CHUTE 1	1	1コイン 1COIN(S) 1クレジット 1CREDIT(S)	OFF	OFF	OFF					
	1	2	ON	OFF	OFF					
	1	3	OFF	ON	OFF					
	1	4	ON	ON	OFF					
	2	1	OFF	OFF	ON					
	3	1	ON	OFF	ON					
コインシューター2 COIN CHUTE 2	4	1	OFF	ON	ON					
	5	1	ON	ON	ON					
	1	1コイン 1COIN(S) 1クレジット 1CREDIT(S)				OFF	OFF	OFF		
	1	2				ON	OFF	OFF		
	1	3				OFF	ON	OFF		
	1	4				ON	ON	OFF		
2	1				OFF	OFF	ON			
3	1				ON	OFF	ON			
4	1				OFF	ON	ON			
5	1				ON	ON	ON			
フリープレイ FREE PLAY	無 有	UNNECESSARY NECESSARY							OFF ON	
テストモード TEST MODE	無 有	UNNECESSARY NECESSARY								OFF ON

●ディップスイッチ2 DIPSWITCH#2

DIP-2 (No.)			1	2	3	4	5	6	7	8
難易度 DIFFICULTY LEVEL	ノーマル	NORMAL	OFF	OFF						
	ハード	HARD	ON	OFF						
	ベリーハード	VERY HARD	OFF	ON						
	イージー	EASY	ON	ON						
プレイヤー数 NUMBER OF PLAYER'S PLANES	3機	3 PLANES			OFF	OFF				
	4機	4 PLANES			ON	OFF				
	2機	2 PLANES			OFF	ON				
	1機	1 PLANE			ON	ON				
プレイヤー無敵 PLAYER'S NO DEATH	無	UNNECESSARY					OFF			
	有	NECESSARY					ON			
エキストラ EXTRA PLANE	200,000pts → 毎1,000,000pts							OFF		
デモサウンド SOUND IN ATTRACTION MODE	無	UNNECESSARY						ON		
モニター反転 MONITOR	有	NECESSARY							OFF	
	無	UNNECESSARY							ON	
	正転	NORMAL								OFF
	反転	REVERSE								ON

●ディップスイッチ3 DIPSWITCH#3

DIP-3 (No.)			1	2	3	4	5	6	7	8
文字表示 LANGUAGE	日本語	JAPANESE	OFF							
	英語	ENGLISH	ON							
未使用 (OFFの状態にしてください。) NO USE (BE SURE TO KEEP "OFF")					OFF	OFF	OFF	OFF	OFF	OFF

- ご使用になるモニターにより画面が反転している場合があります。その際、スイッチを反対方向にセットしてください。画面方向が変わります。(プレイヤー方向は変わりません。)
- 工場出荷時は、全スイッチがOFFの状態になっています。
- ディップスイッチを変更する時は、電源を切ってからにしてください。

- IN CASE MONITOR SHOW REVERSED PICTURE. PLEASE SET THE SWITCH IN THE OPPOSITE DIRECTION. THE SCREEN DIRECTION SHOULD CHANGE. (THE PLAYER'S CONTROLS SHOULD REMAIN THE SAME.)
- ALL SWITCHES ARE SET TO OFF WHEN IT LEAVES THE FACTORY FOR SHIPMENT.
- MAKE SURE TO TURN OFF THE POWER BEFORE SETTING THE DIP SWITCHES.

JALECO



メガシステム32専用麻雀ROM



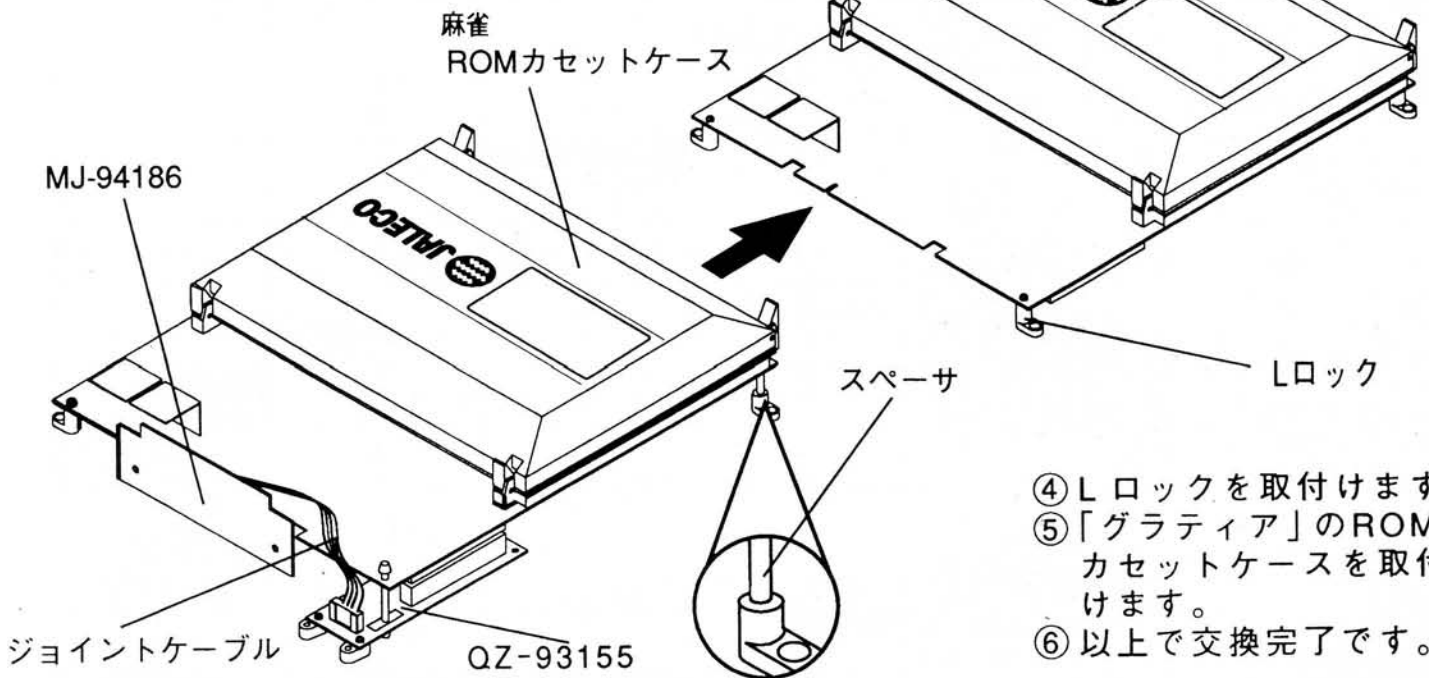
「グラティア」に変更なされるお客様へ。

(メガシステム32専用麻雀以外のゲームで使用されている場合は2項、交換の手順⑤のROMカセットケース交換のみです。)

1. 交換に必要な工具。ノコドライバー、ラジオペンチ

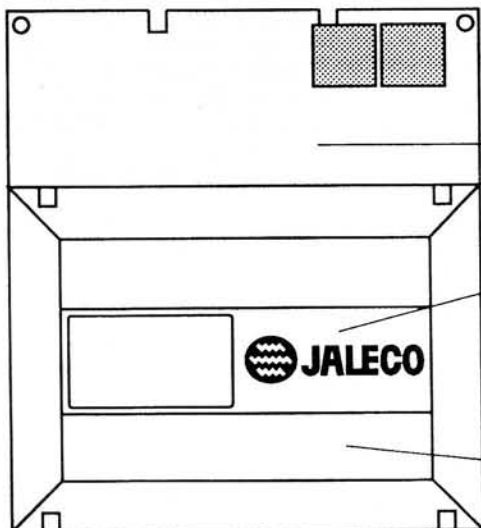
2. 交換の手順。

- ①麻雀のROMカセットケースを取り外します。
- ②P、C、Bとロック間に入っているスペーサを取り外します。(3箇所)
- ③ジョイントケーブル、MJ-94186、QZ-93155を取り外します。



- ④Lロックを取付けます。
- ⑤「グラティア」のROMカセットケースを取付けます。
- ⑥以上で交換完了です。

ROMカセットケースは図のように取り付けて下さい。



メガシステム32 マザーボード

「JALECO」のロゴマークが上に来るようにします。

ROMカセットケース

ご不明な点は弊社サービスセンターまでお問い合わせください。

ジャレコサービスセンター TEL03-3420-2271