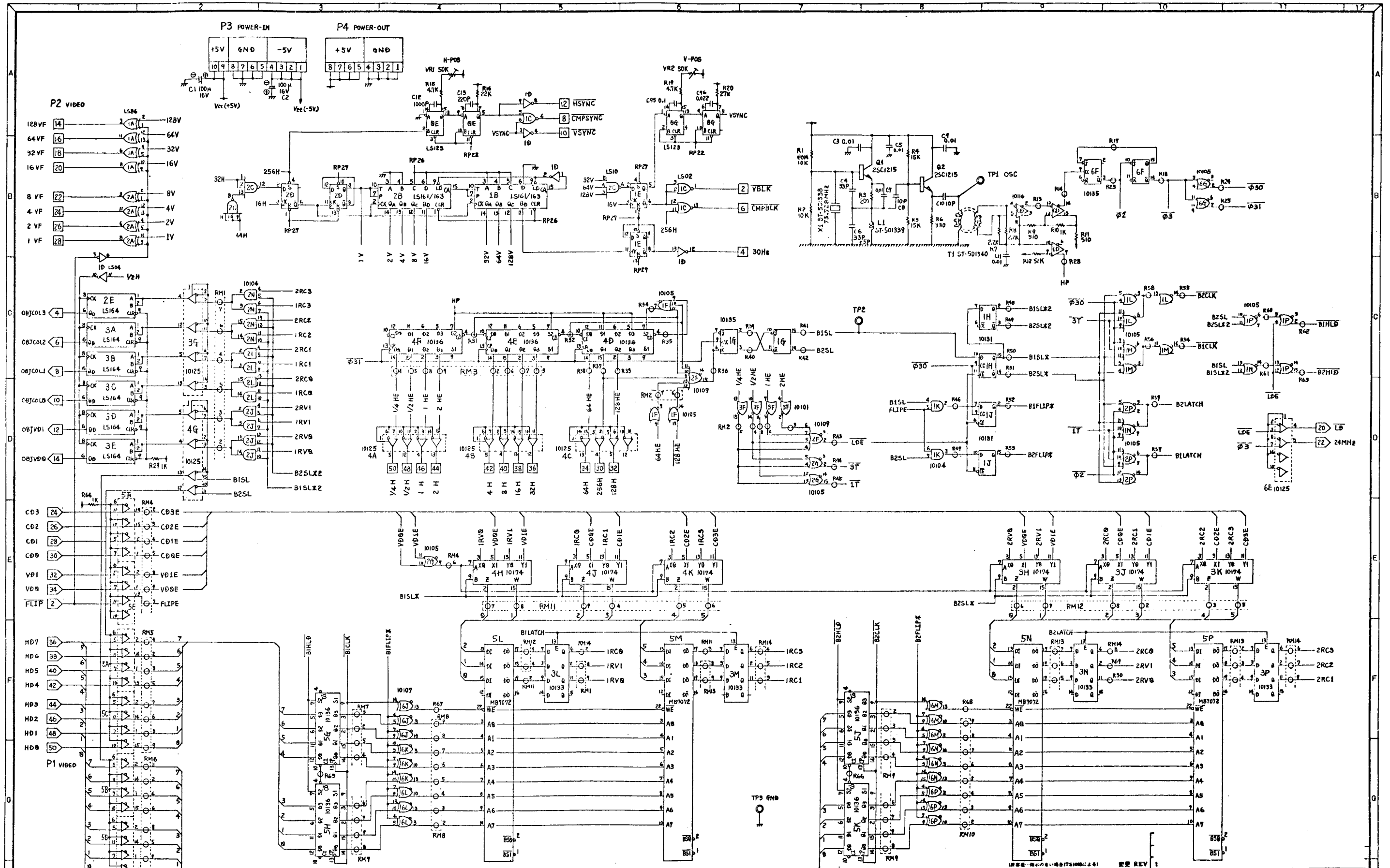


作成年月日

## TRS-01-CLK

設計	製図	検図	承認	図番	
<b>任天堂株式会社</b> Nintendo Co., Ltd.					単位 mm
					三角法

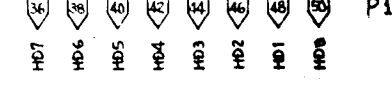
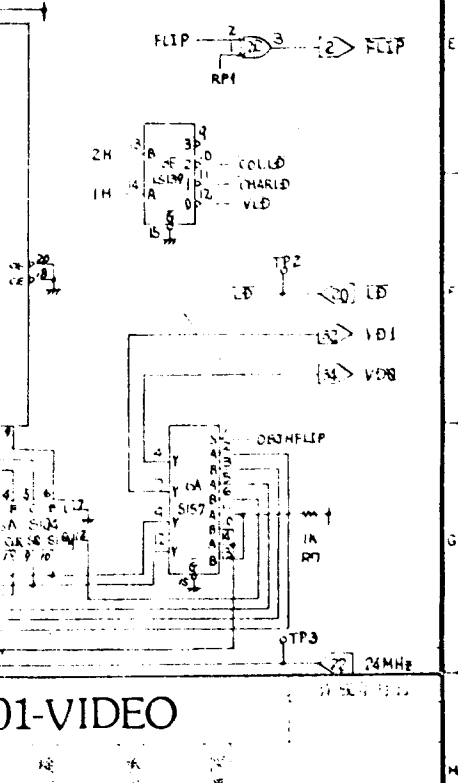
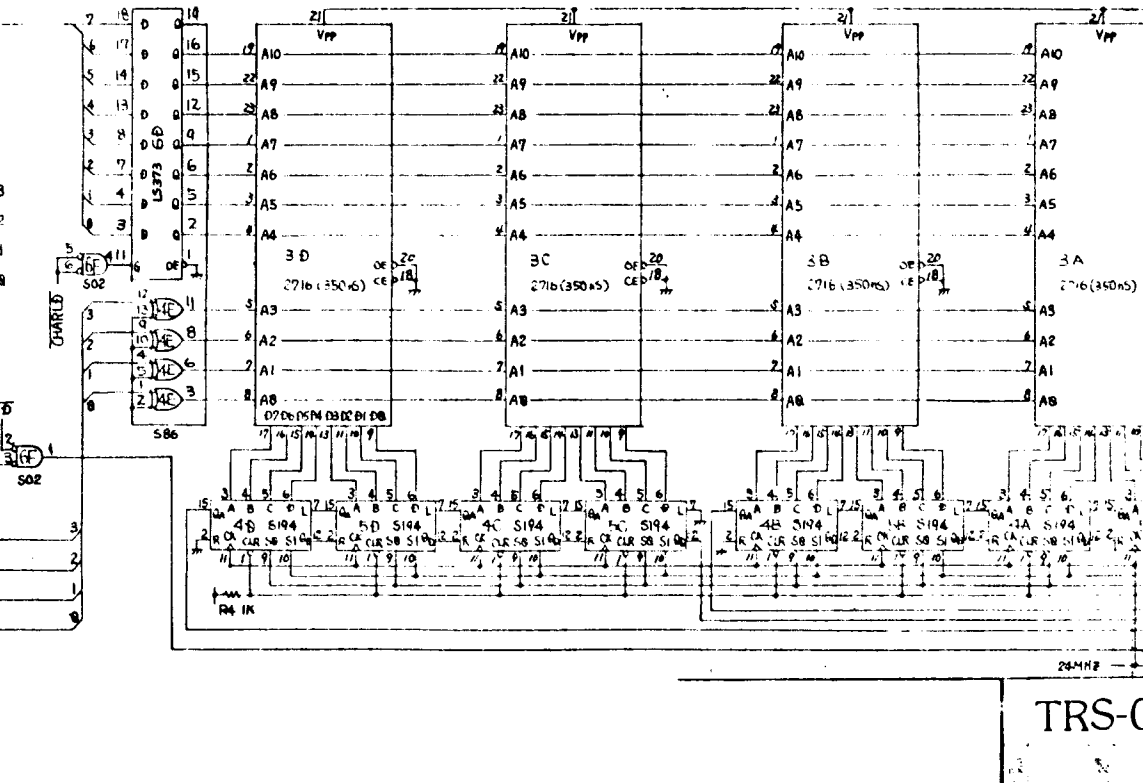
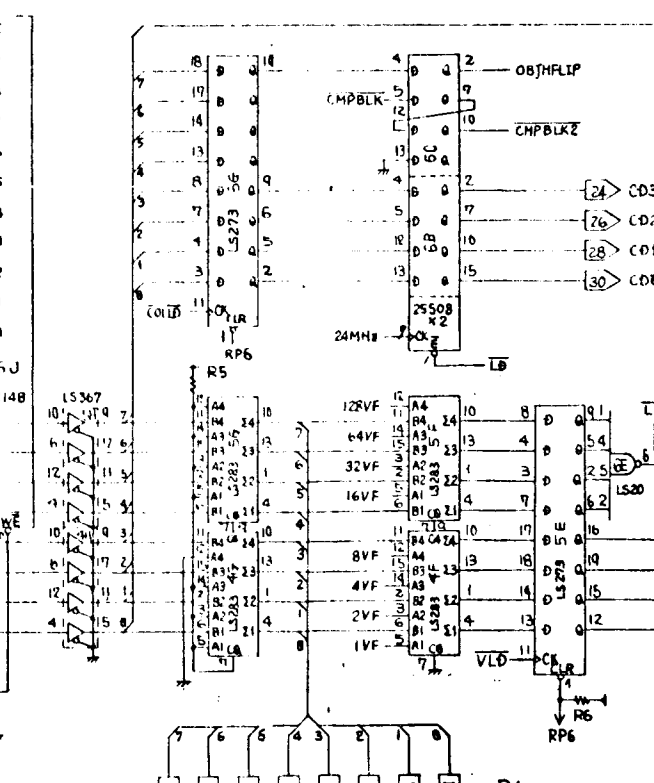
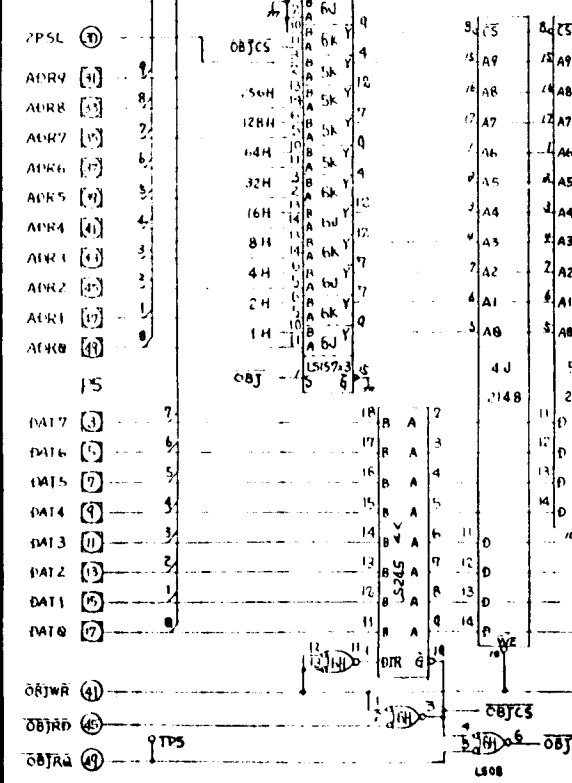
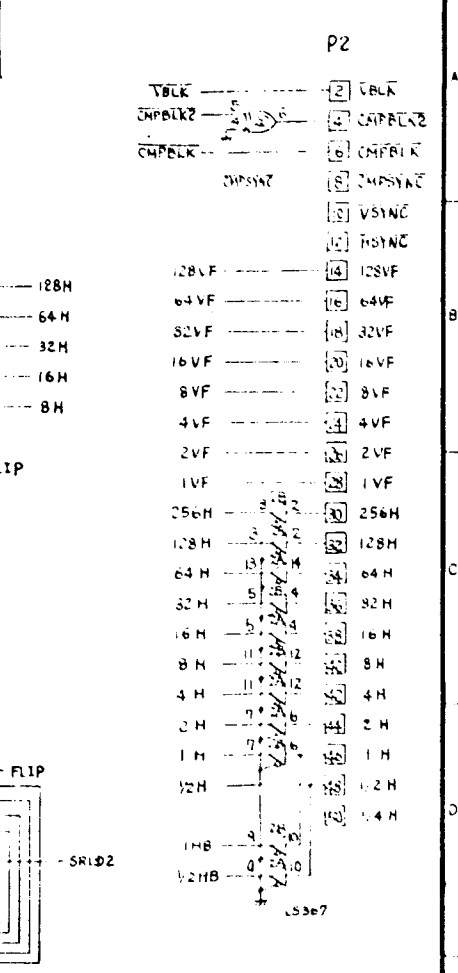
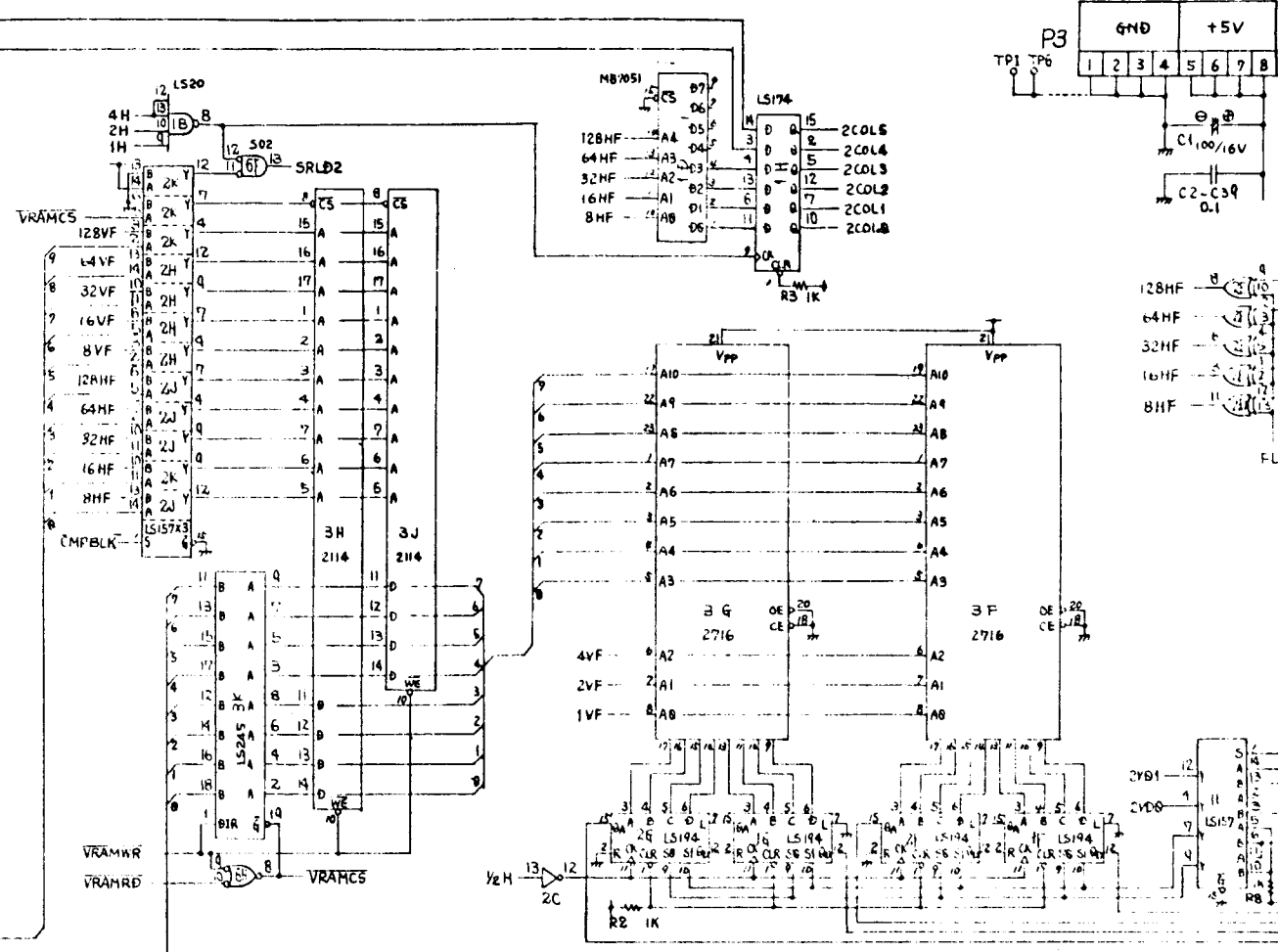
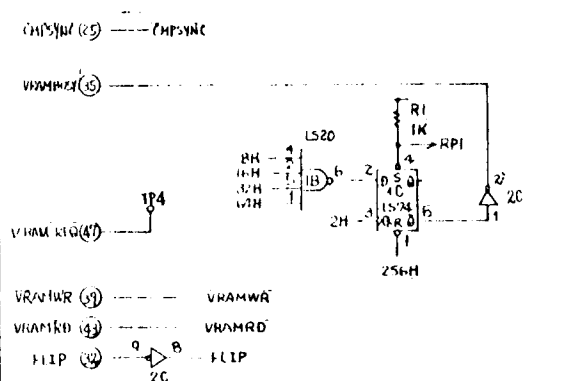
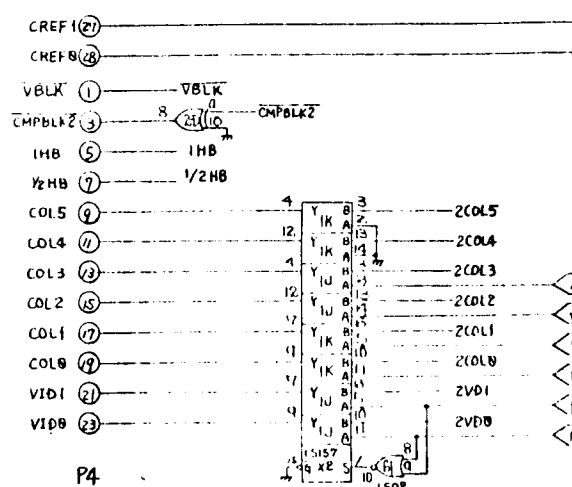
任天堂株式会社



パソコン(Logic Board)に組み込んで使用する。

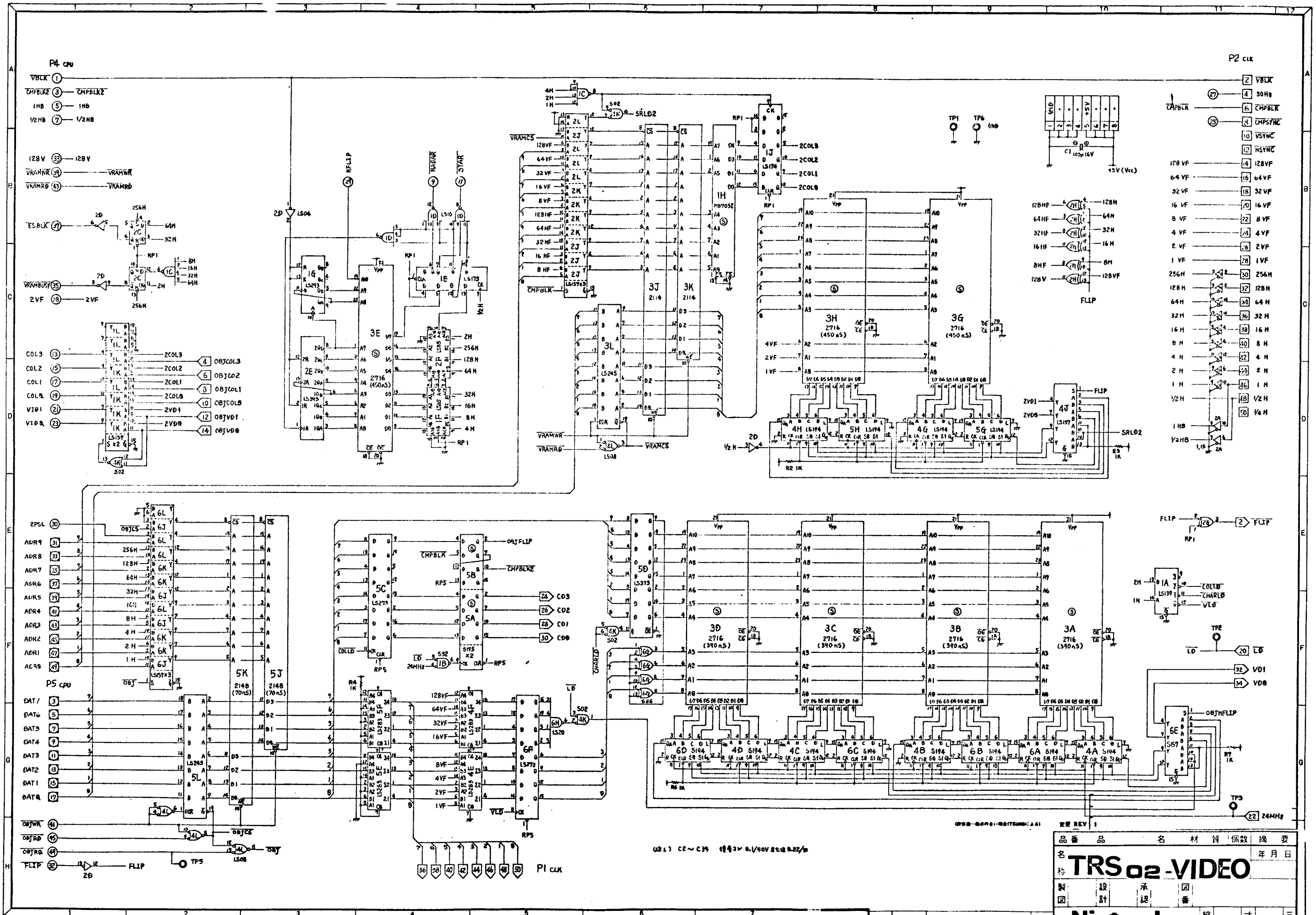
品番	品名	材質	仕様	概要
名	TRSo2-CLK			年月日
製	設	承	認	番
図	計	認	番	
Nintendo				縮寸
任天堂株式会社				尺法

記号 年月日 変更内容 印



TRS-01-VIDEO  
 任天堂株式会社  
 Nintendo Co. Ltd.

任天堂株式会社



(註1) CE ~ C34 標有2V 0.1/50V 容差0.22/μ

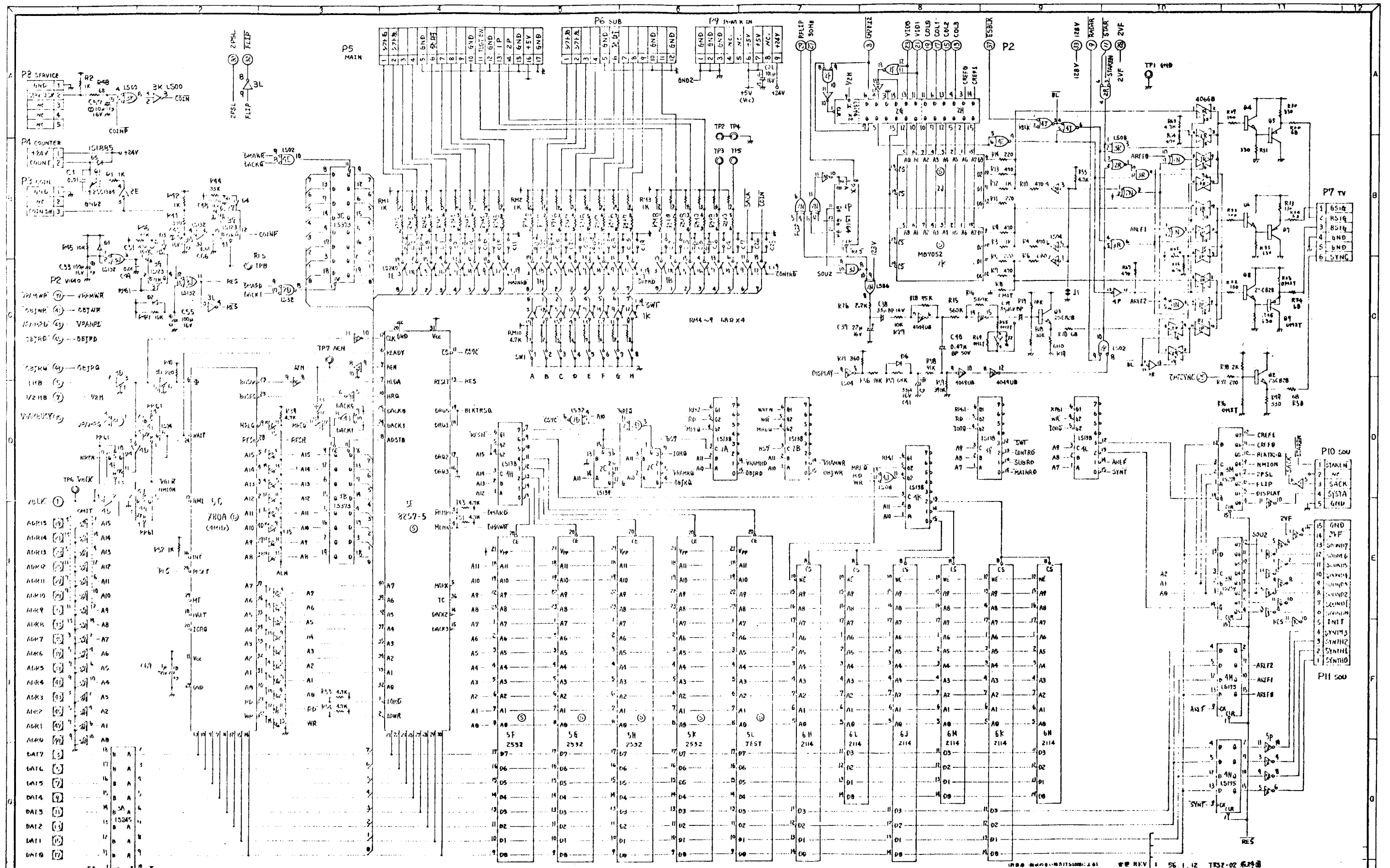
7805-00001-001 (ITEM NO.) 2.61 製 REV 1

品番		品名		材質		個數		摘要	
名	TR02-VIDEO	年	月	日					
製	設	承	認	圖					
圖	計	認	番	編	寸	法			
Nintendo				編	寸	法			
任天堂株式會社				尺	法				

記号	年月日	変更内容	印



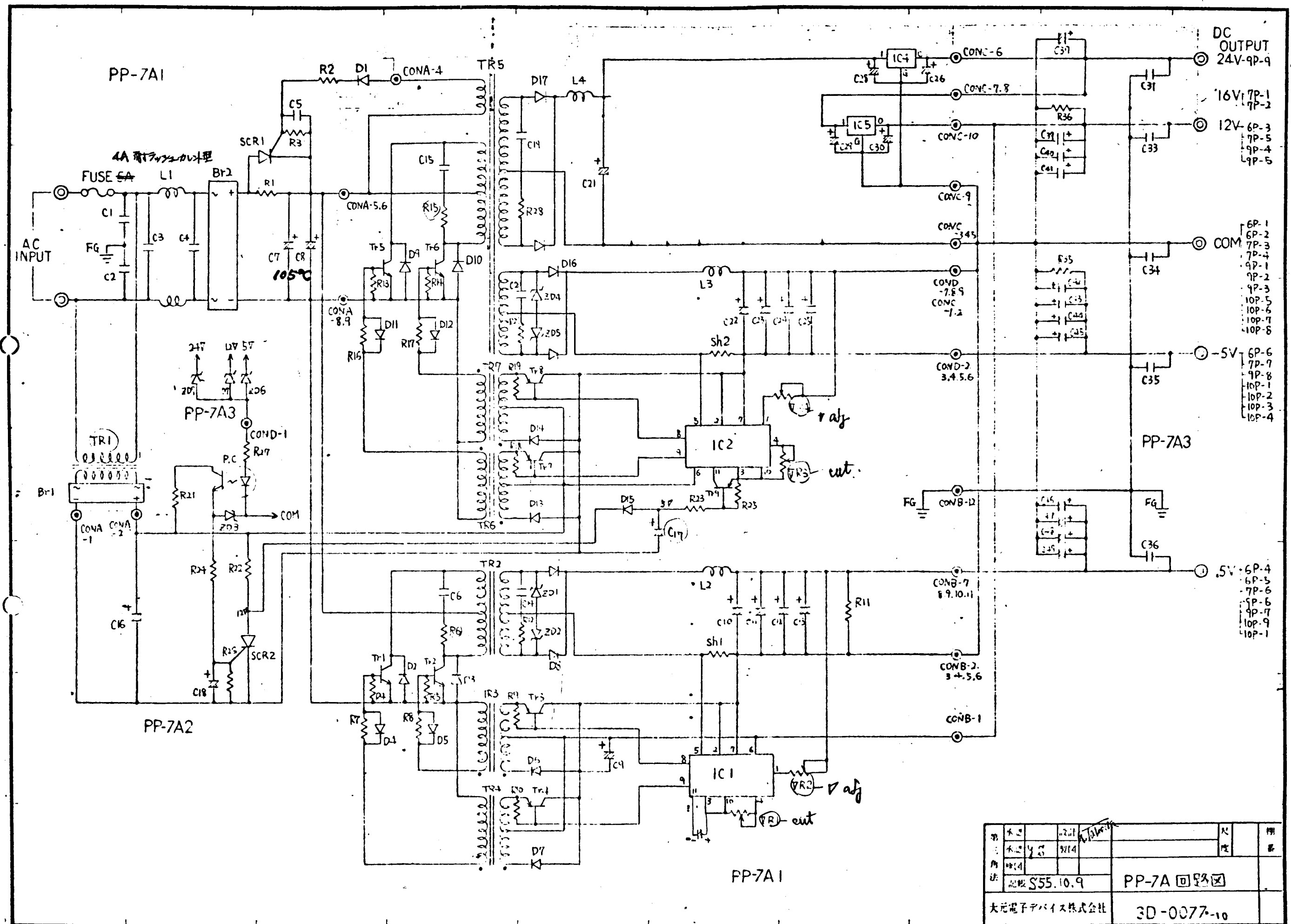




REV 1.56 1.12 TRS-02 系統圖

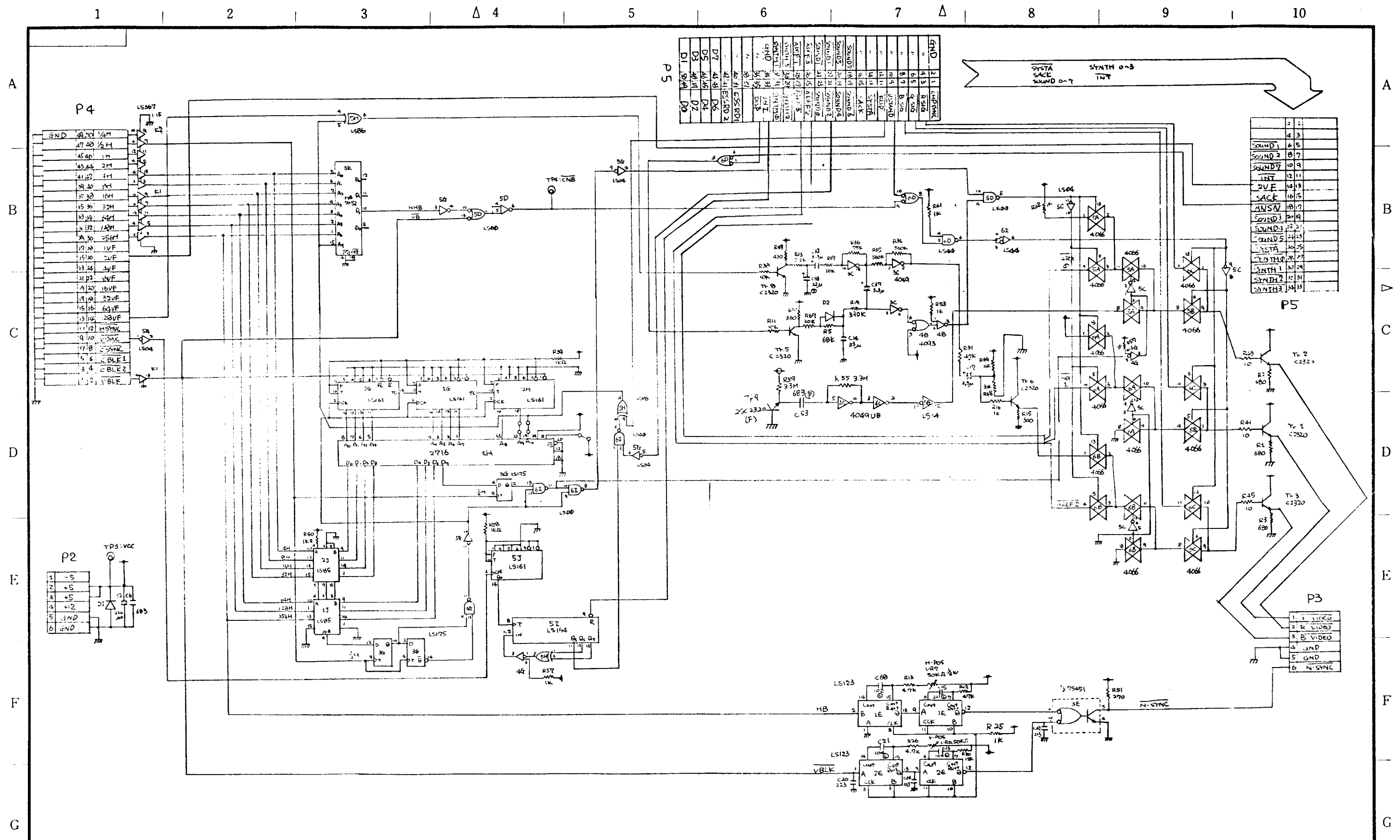
- (注1) ①-②はソケット
- (注2) ①-②は74-79-94
- (注3) 33以下の電解コンデンサは100μF
- (注4) 抵抗値は1/4W
- (注5) 抵抗値は1/10W
- (注6) OMITは省略可
- (注7) パソコン(1550327)は図中に記入して可

品名	TRs 02-CPU	年月日	
製法	設計	承認	製造
Nintendo		縮尺	寸法
任天堂株式会社		縮尺	寸法
記号	年月日	変更内容	印



- DC OUTPUT
- 24V-9P-9
  - 16V-7P-1
  - 7P-2
  - 12V-6P-3
  - 7P-5
  - 9P-4
  - 9P-5
  - 6P-1
  - 6P-2
  - 7P-3
  - 7P-4
  - 9P-1
  - 9P-2
  - 9P-3
  - 10P-5
  - 10P-6
  - 10P-7
  - 10P-8
  - COM
  - 5V-6P-6
  - 7P-7
  - 9P-8
  - 10P-1
  - 10P-2
  - 10P-3
  - 10P-4
  - .5V-6P-4
  - 6P-5
  - 7P-6
  - 9P-6
  - 9P-7
  - 10P-9
  - 10P-1

品名	PP-7A	仕様	
材料	40	214	
部材	4		
仕様	記号 S55.10.9		PP-7A 回路図
大元電子デバイス株式会社			3D-0077-10



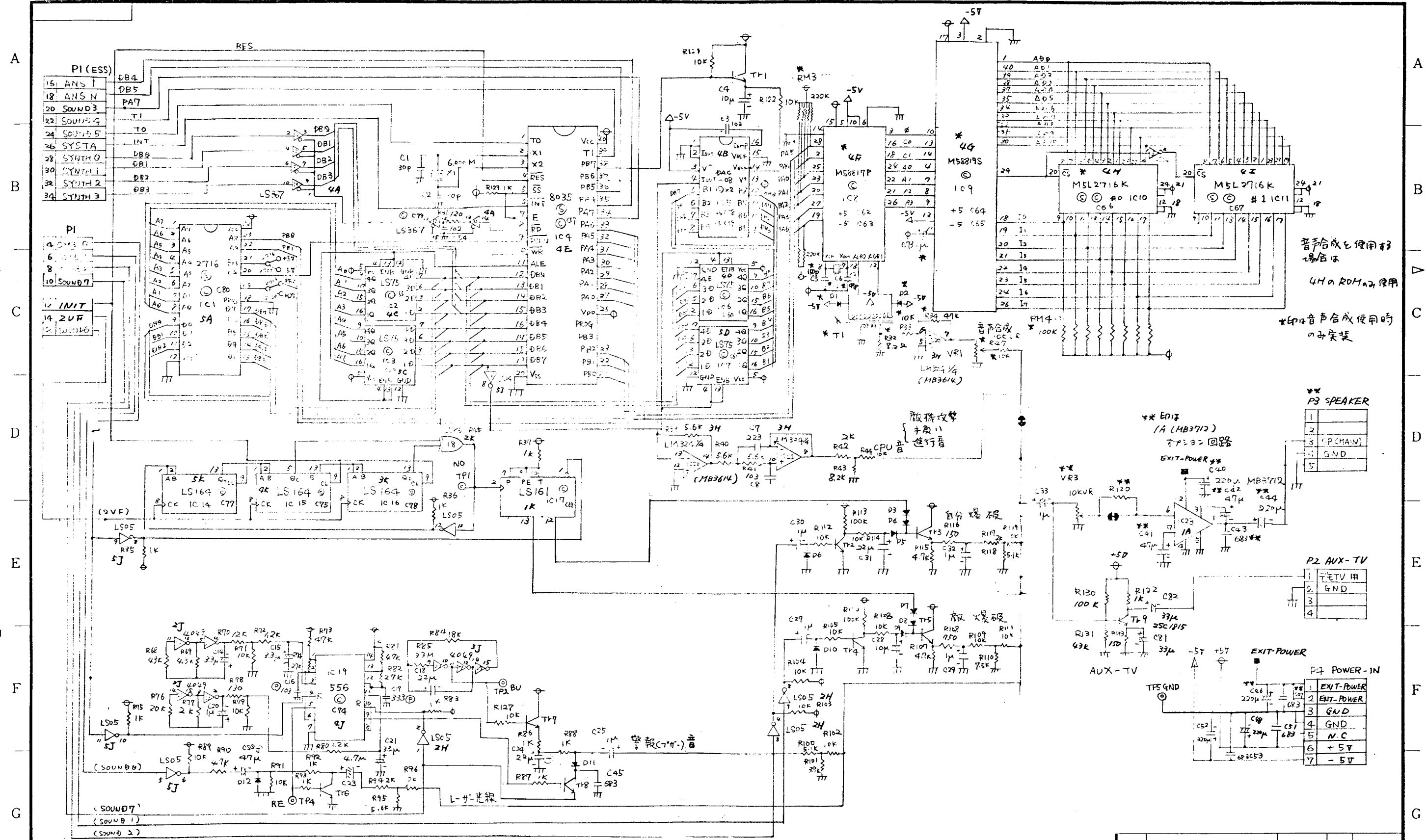
43	RESID
44	RESID
45	RESID
46	RESID
47	RESID
48	RESID
49	RESID
50	RESID
51	RESID
52	RESID
53	RESID
54	RESID
55	RESID
56	RESID
57	RESID
58	RESID
59	RESID
60	RESID
61	RESID
62	RESID
63	RESID
64	RESID
65	RESID
66	RESID
67	RESID
68	RESID
69	RESID
70	RESID
71	RESID
72	RESID
73	RESID
74	RESID
75	RESID
76	RESID
77	RESID
78	RESID
79	RESID
80	RESID
81	RESID
82	RESID
83	RESID
84	RESID
85	RESID
86	RESID
87	RESID
88	RESID
89	RESID
90	RESID
91	RESID
92	RESID
93	RESID
94	RESID
95	RESID
96	RESID
97	RESID
98	RESID
99	RESID
100	RESID

2	1
4	3
6	5
8	7
10	9
12	11
14	13
16	15
18	17
20	19
22	21
24	23
26	25
28	27
30	29
32	31
34	33
36	35
38	37
40	39
42	41
44	43
46	45
48	47
50	49
52	51
54	53
56	55
58	57
60	59
62	61
64	63
66	65
68	67
70	69
72	71
74	73
76	75
78	77
80	79
82	81
84	83
86	85
88	87
90	89
92	91
94	93
96	95
98	97
100	99

30	11.11.80
30	11.12.80
30	11.13.80
30	11.17.80

品番	品名	材質	図数	摘要
名称	TRR ESS 第1口用			作成年月日 80.11.6
設計	製図	検図	承認	図番
任天堂株式会社 Nintendo Co., Ltd.				単位 mm 三角法





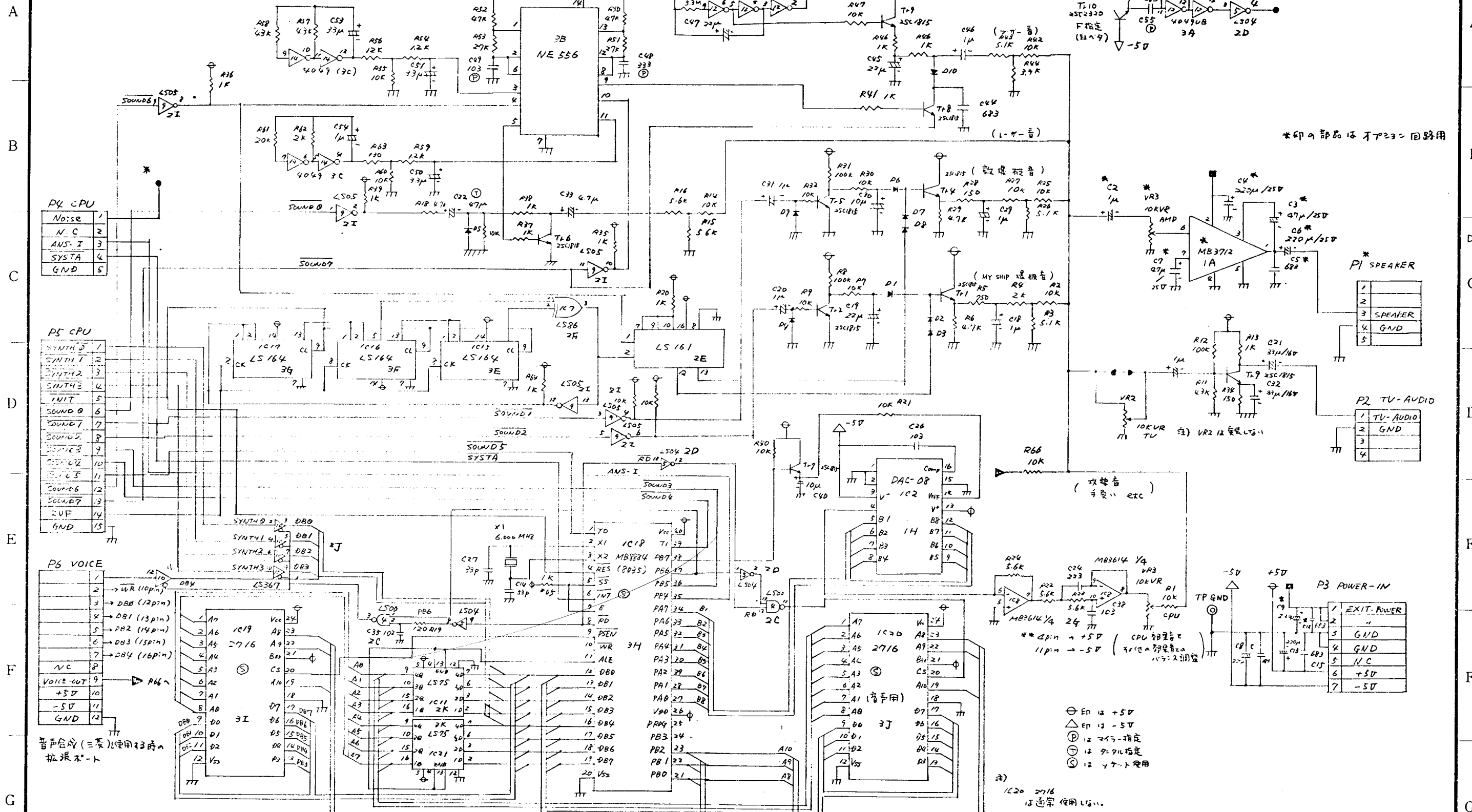
改	5.55	9/9	田中
	5.55	9/12	田中
	5.55	9/17	田中
	5.55	9/29	TANAKA
	5.55	11/22	田中

注意 HB3614 4pin → +5V 2電源 11pin → -5V

◎印は +5V  
 △印は -5V  
 ⊙ は 2V-指定  
 ⊙ は IC V<sub>CC</sub> 使用  
 ⊙ は カットラ-ド

© 1983 Nintendo

品番	品名	材	質	個数	摘要
TR	SOU (Model 1)				作成年月日 9/8
設計	製	検	承	図	
	田	中	認	番	
任天堂株式会社					尺度
Nintendo Co., Ltd.					単位 mm
					三角法



P4 CPU

Noise	1
N.C	2
ANS-I	3
SYSTA	4
GND	5

P5 CPU

SYNTH 0	1
SYNTH 1	2
SYNTH 2	3
SYNTH 3	4
INIT	5
SOUND 0	6
SOUND 1	7
SOUND 2	8
SOUND 3	9
SOUND 4	10
SOUND 5	11
SOUND 6	12
SOUND 7	13
2VF	14
GND	15

P6 VOICE

1	DB4
2	WR (10pin)
3	DB0 (12pin)
4	DB1 (13pin)
5	DB2 (14pin)
6	DB3 (15pin)
7	DB4 (16pin)
8	N/C
9	VOICE-OUT
10	+5V
11	-5V
12	GND

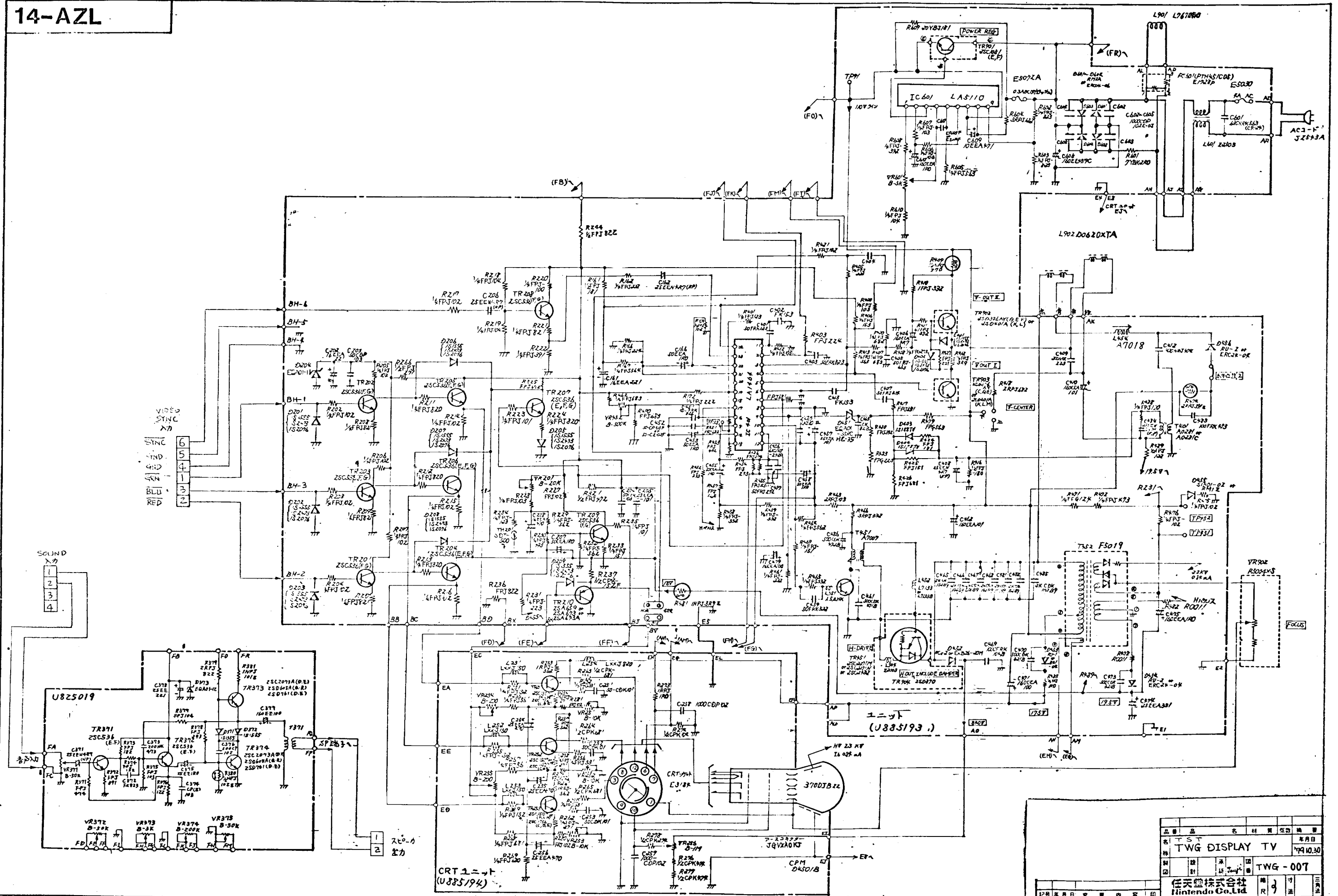
音声合成(三菱)使用33pinの板張り

\*印の部品は不要回路用

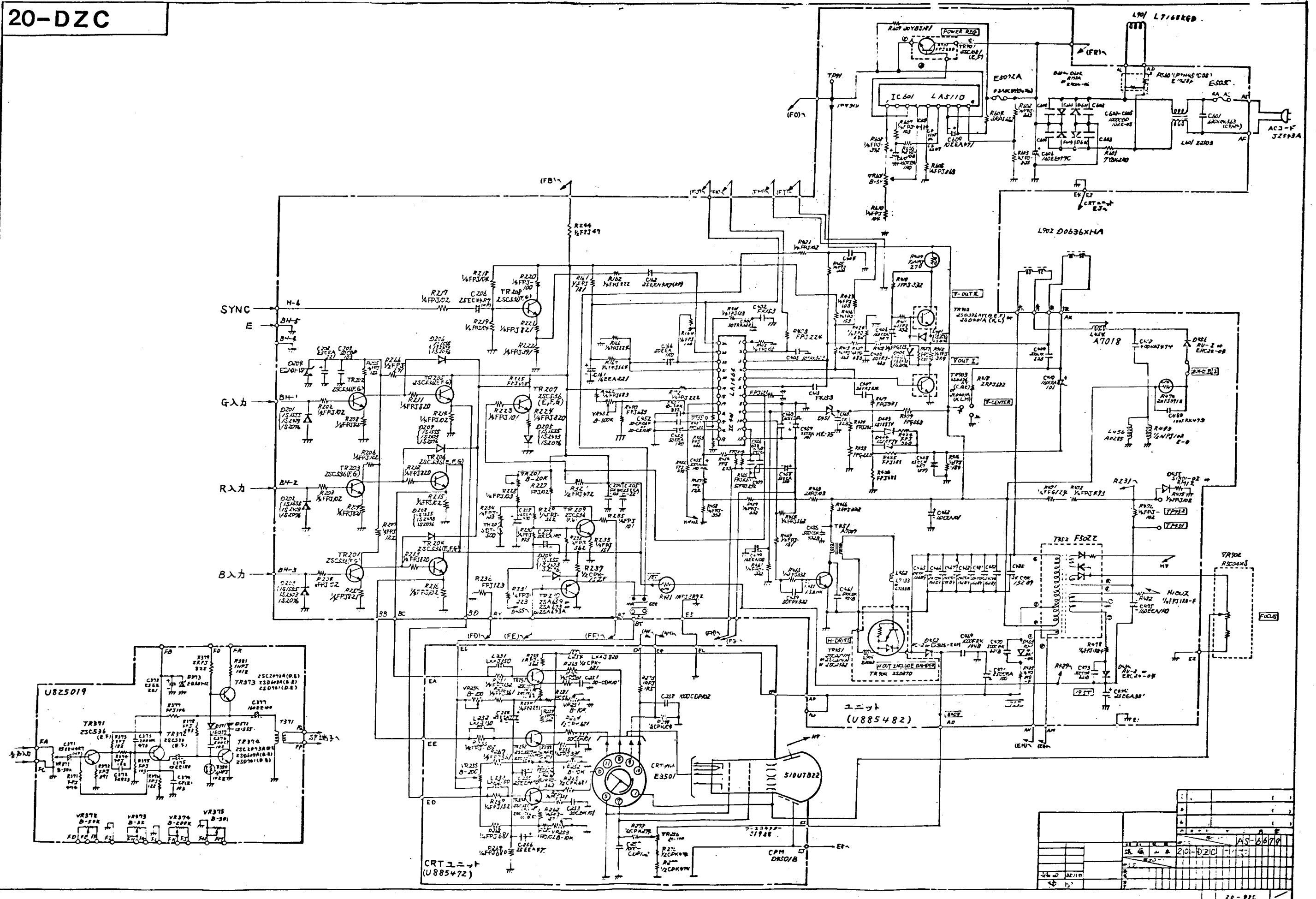
①印は +5V  
 ②印は -5V  
 ③は 2行指定  
 ④は 9行指定  
 ⑤は Y-T-1 使用

⑥ C20 2716 は通常使用

品番	品名	材質	個数	摘要
TRS2-03-SOU				作成年月日
TRS2-04-SOU				1990 11/5
設計	製	検	承認	図番
任天堂株式会社 Nintendo Co., Ltd.				尺度 / 単位 mm 三角法

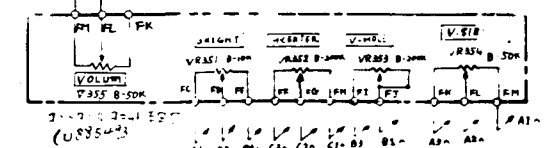
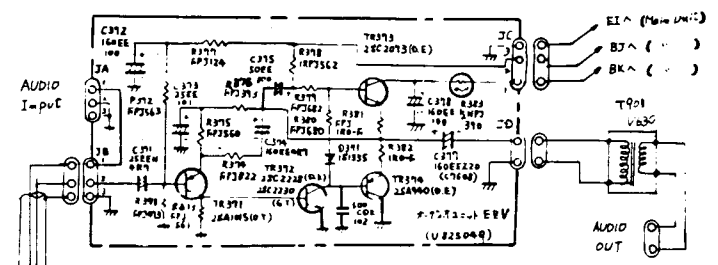
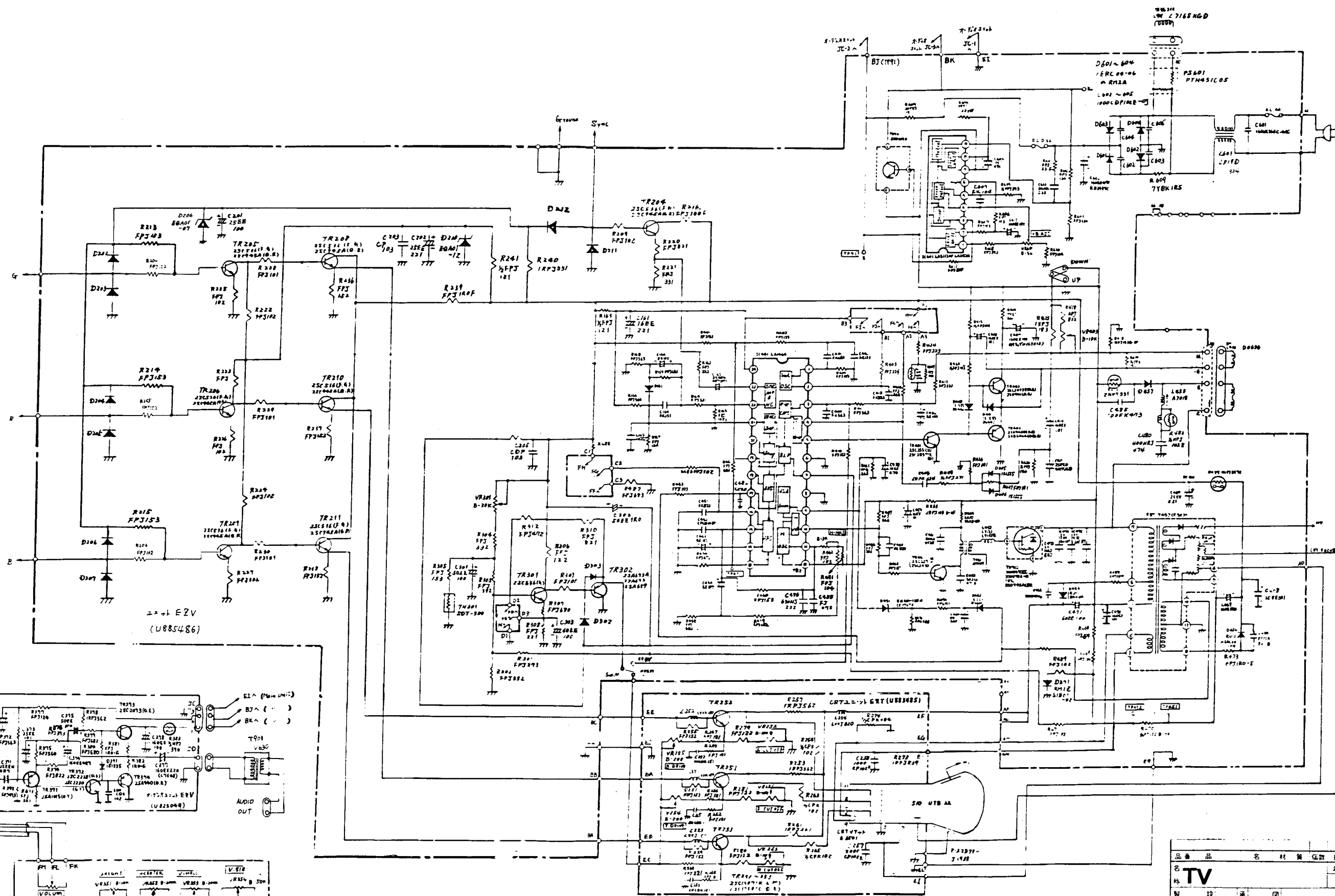


品名	名	材	原	価	額
名	TST				年月日
種	TWG DISPLAY TV				79.10.30
国	日	社	任	天	
図	計	書	号	TWG-007	
任天堂株式会社 Nintendo Co., Ltd.					
記	年	月	日	更	内
				容	印



AS-6670

# 20 - EZV(R-B)



品名	品名	材料	数量	摘要
TV				年月日
製	設	承	圖	
圖	計	認	審	
Nintendo				編寸
任天堂株式會社				尺法

記号 年月日 変更内容 印

# 20-EZ V

