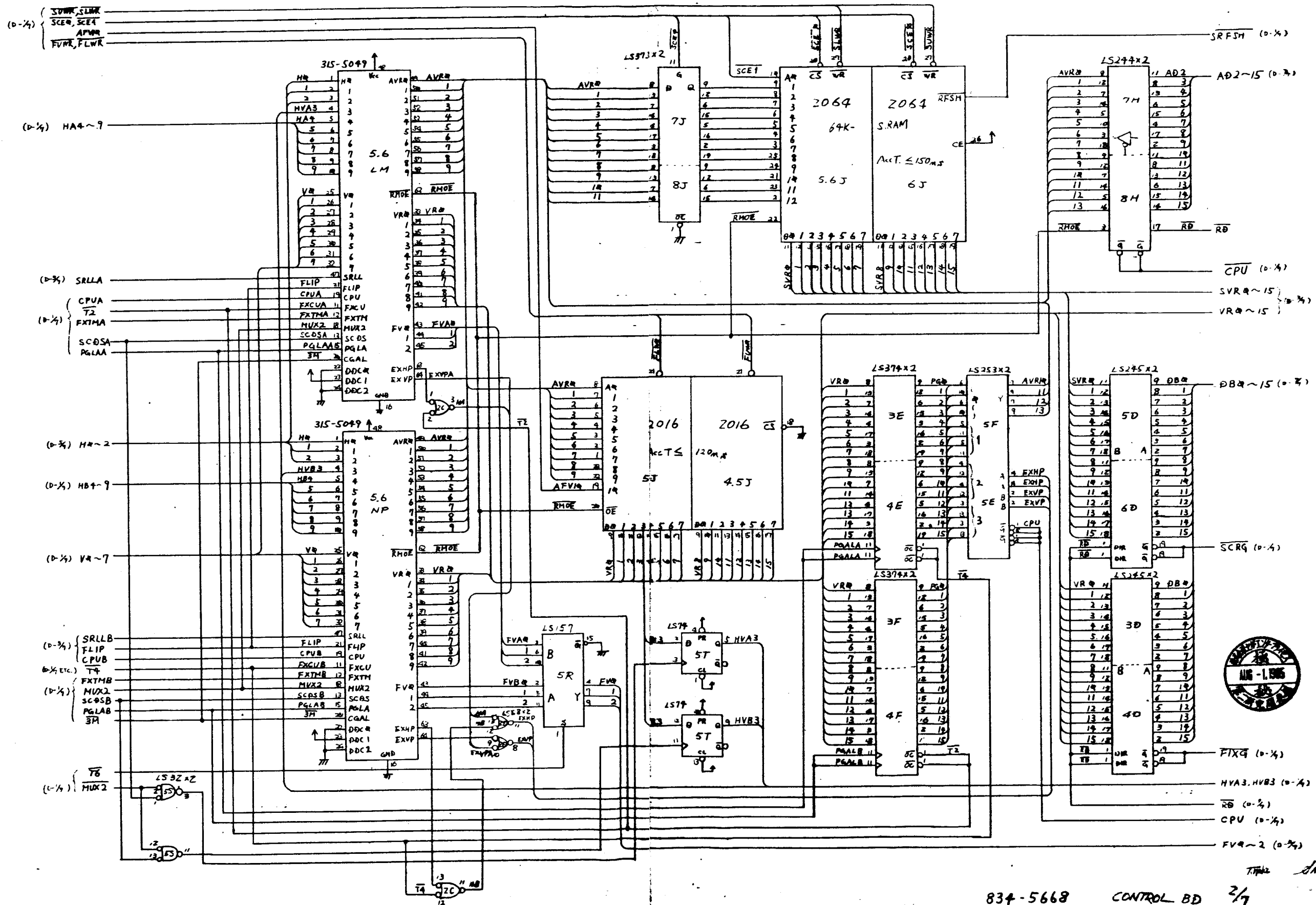


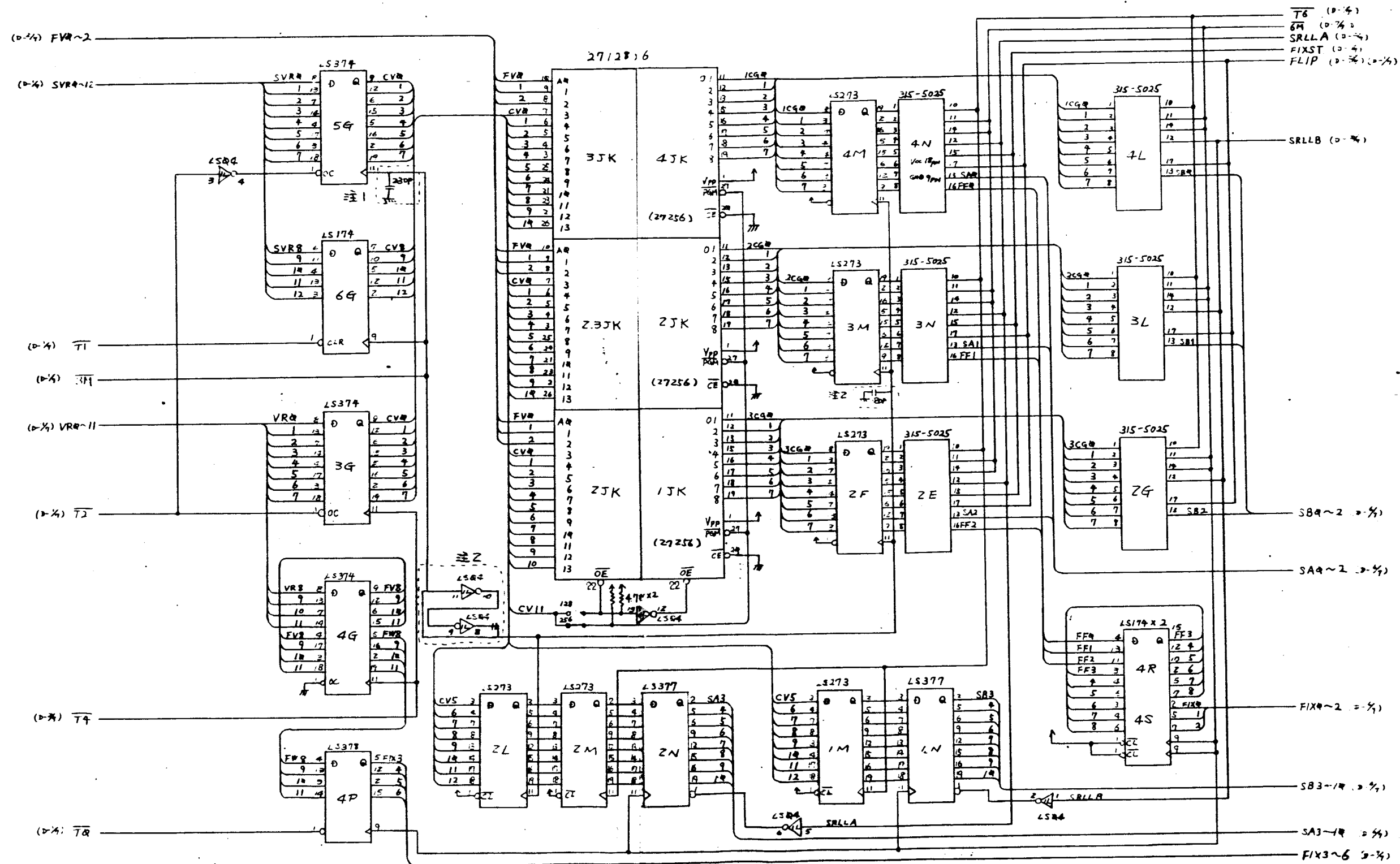
834-5668

#1129  
CONTROL BD 1/7

3/15-75 kaji

24 3/1-75





※ 林の色抜付 (スクロヒルA) が出E場合

注1 LS374の⑪ピンと⑫の間に230PFを付ける。  
 注2(注1)の230PFを付けた取付場合LS273⑪のLS274⑪番に入っている109-コンをカットしLS273⑪のLS274⑪番ピンにエポキシ-17 LS273の⑩と⑪の間に180PFのコンを付ける

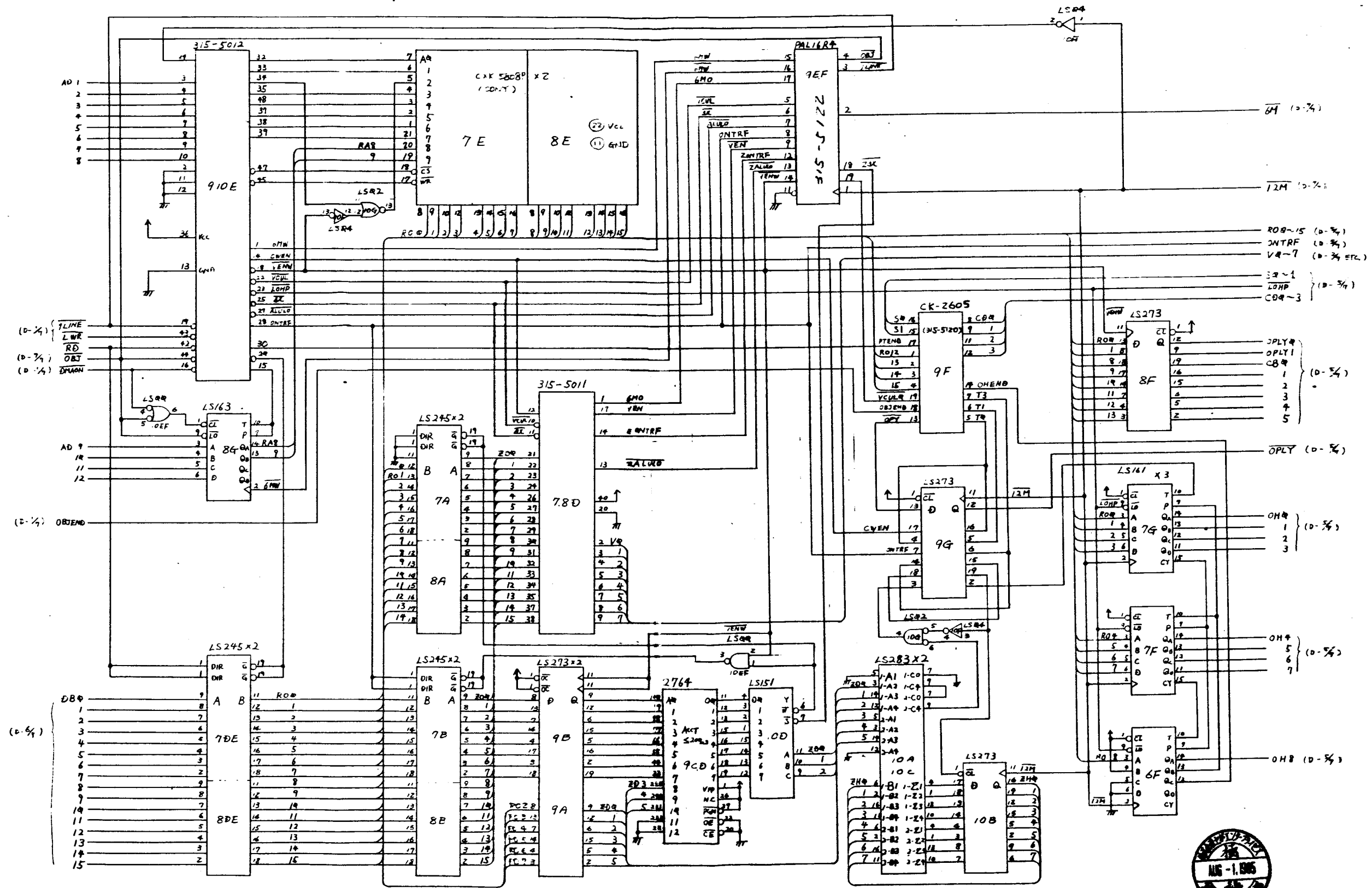


834-5668

CONTROL BD 3/7

11/15-84

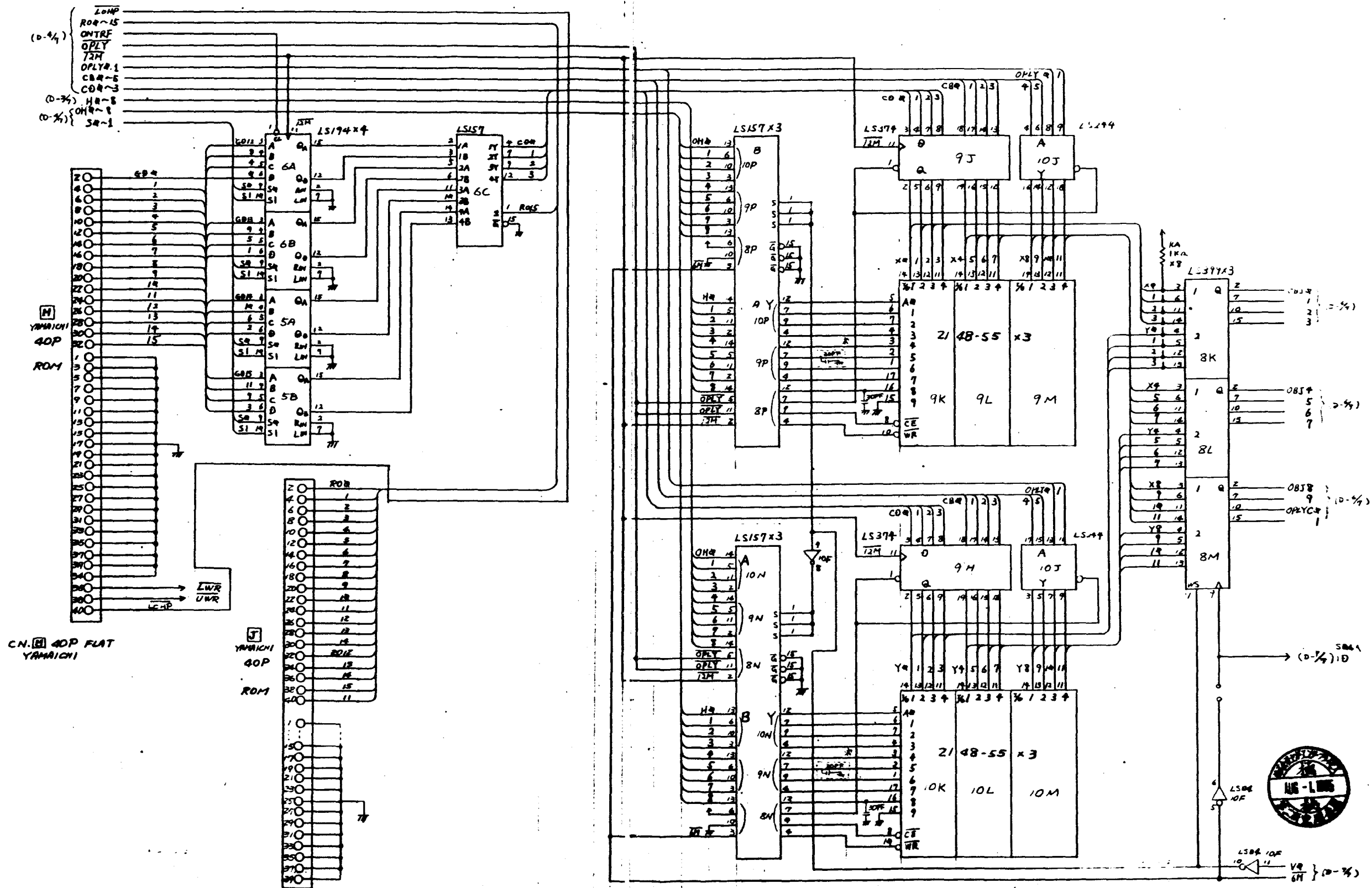
Haji



#1122, #1129  
DBJ (200M)

834-5668 CONTROL BD

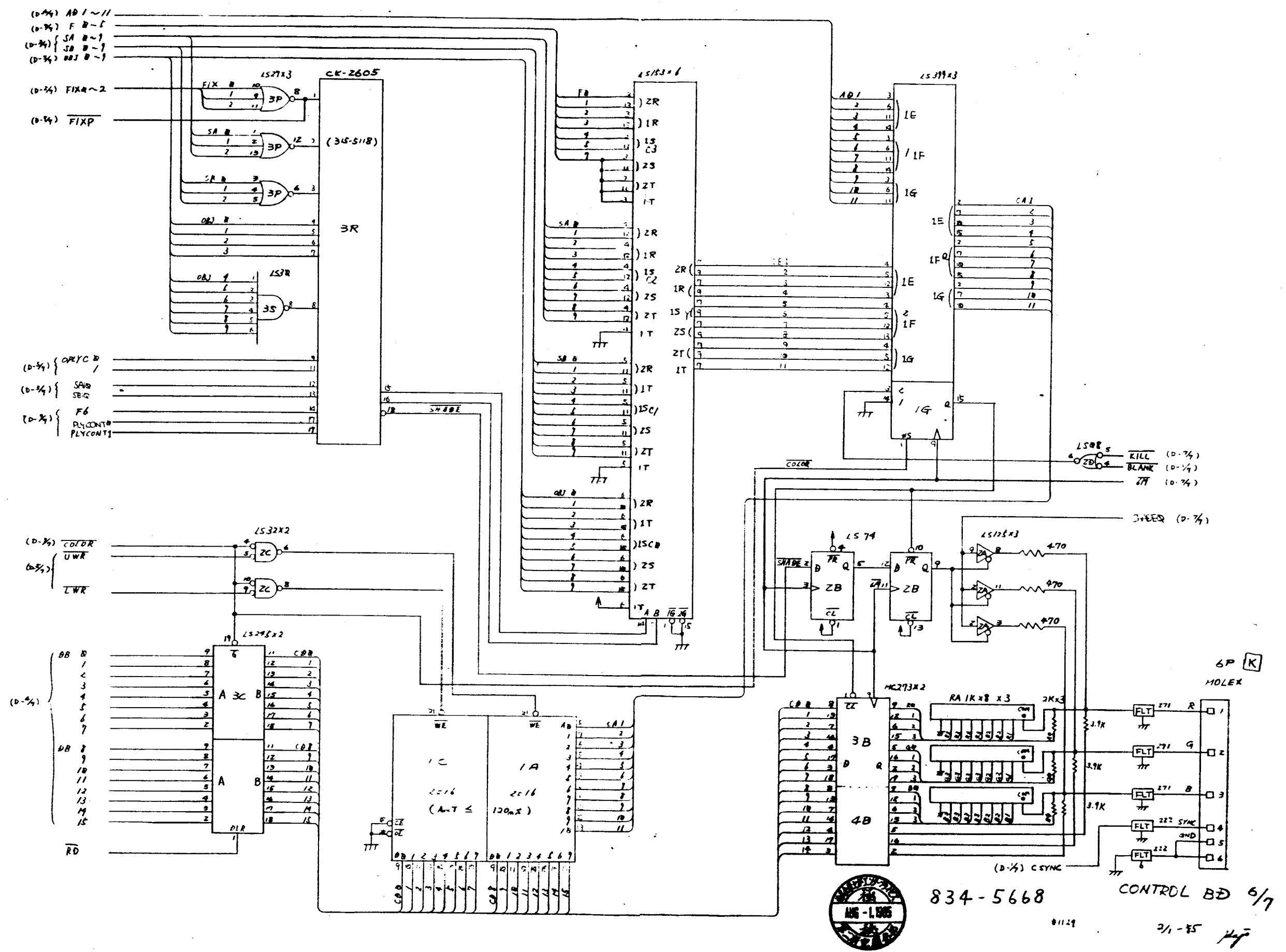
4/7 2/6-85 Mujc  
AN 2/7-85



\*タイトル文字に付いた数字は  
 ①は30PP ②は③と同じです

834-5668 CONTROL BD 5/7  
 3.12.85 A2/P0



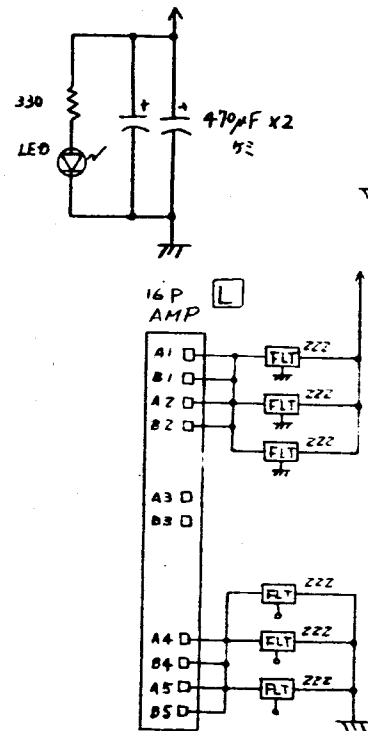
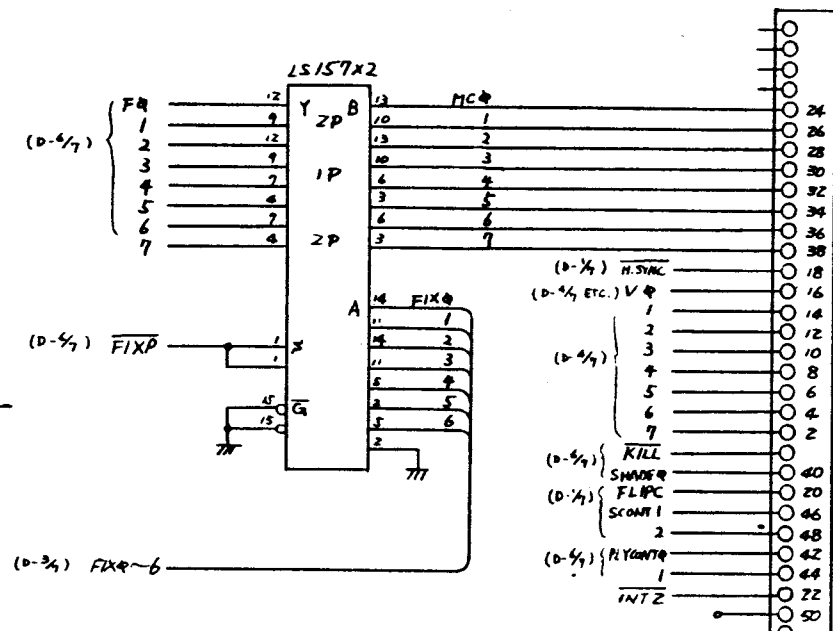


834-5668

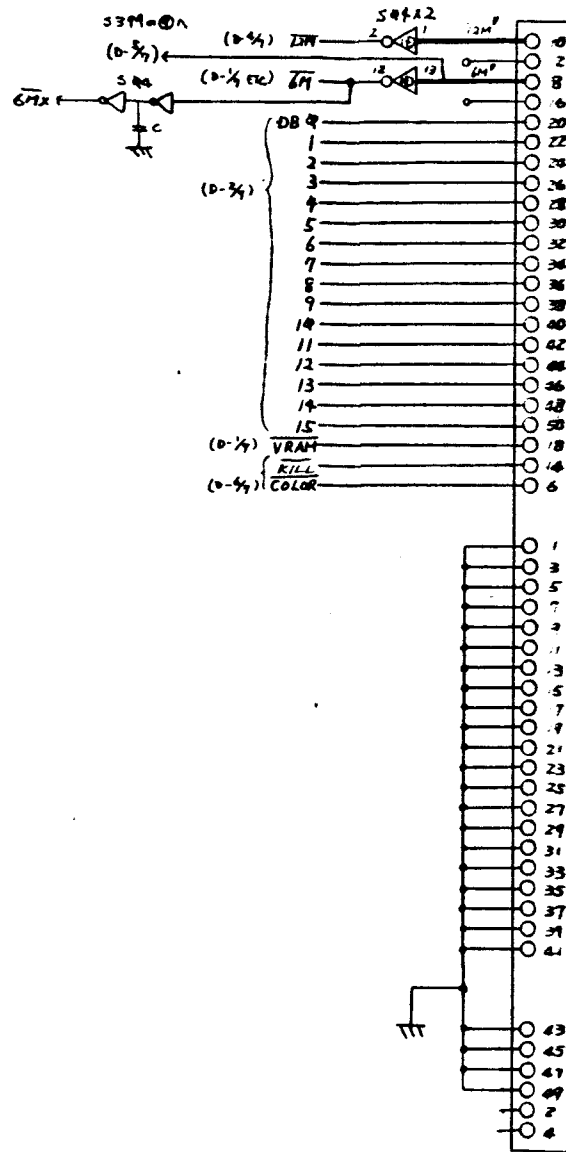
CONTROL BD 6/7

01129  
2/1-85 Hf

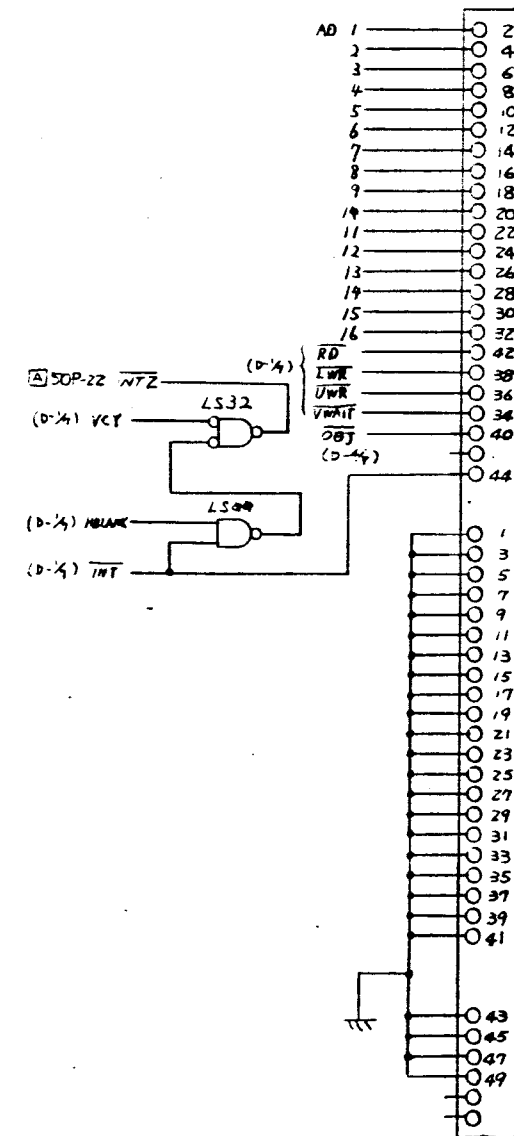
**A**  
50P  
YAMAICHI  
TYPE



**C**  
50P  
YAMAICHI  
TYPE

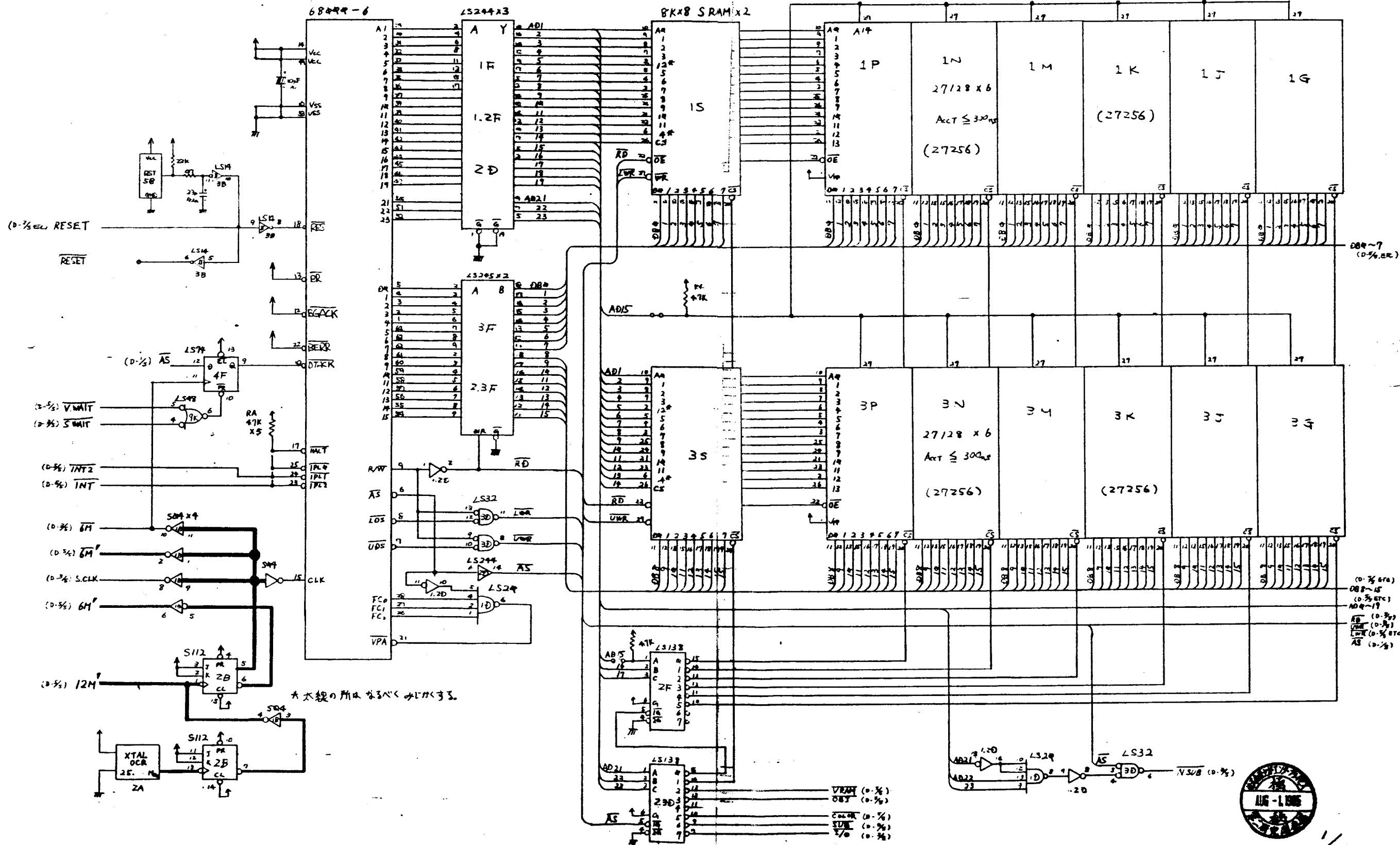


**B**  
50P  
YAMAICHI  
TYPE



834-5668

CONTROL BD 7/8  
7/1/05

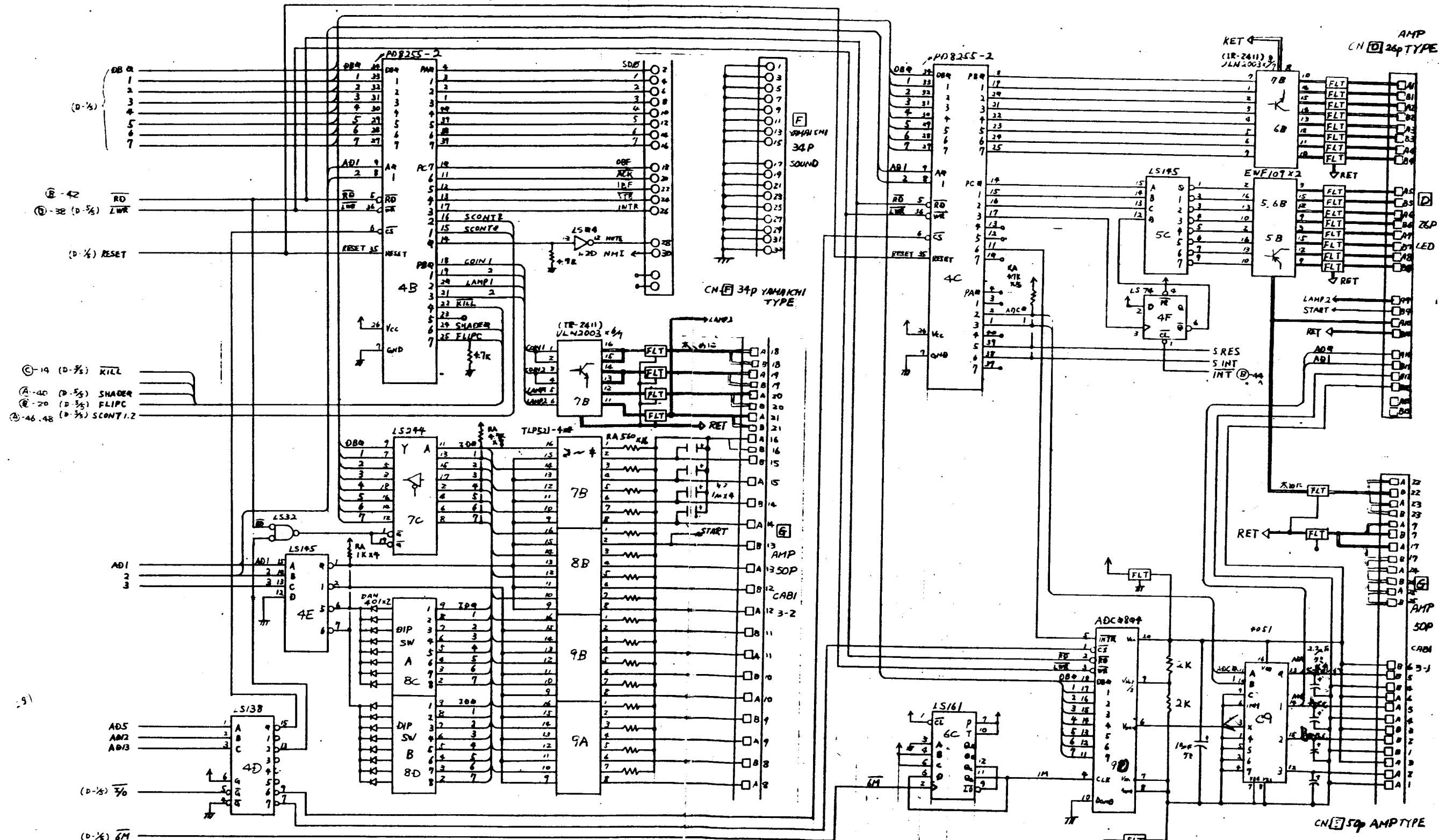


834-5704 CPU BD



1/5





DB 25  
1 2 3 4 5 6 7

ⓑ-42 RD  
ⓐ-38 (D-5) ZWR

(D-5) RESET

ⓐ-19 (D-5) KILL

ⓐ-40 (D-5) SHADER  
ⓑ-20 (D-5) FLIPC  
ⓐ-46.48 (D-5) SCNT1,2

AD5  
AD2  
AD3

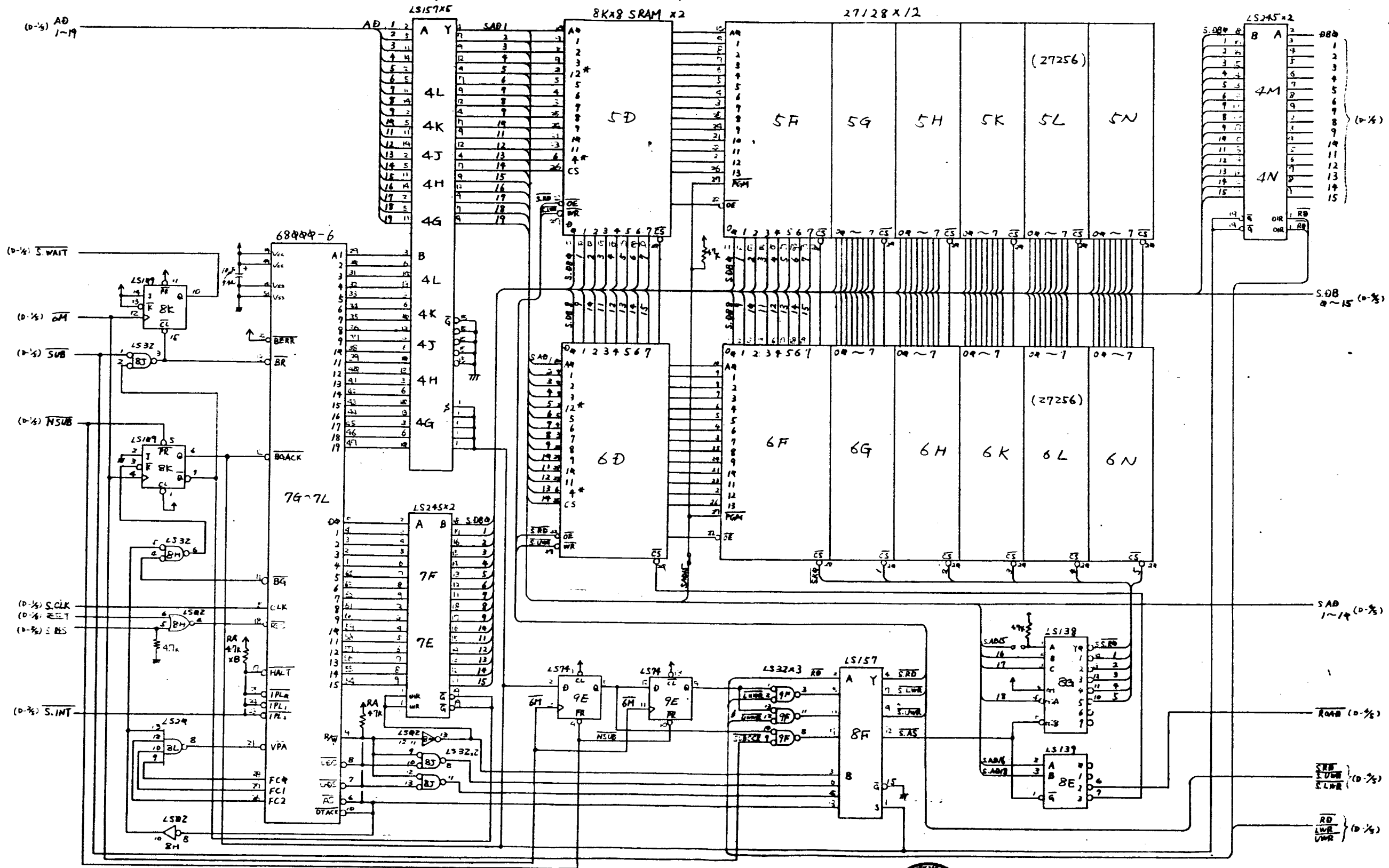
(D-5) 50

(D-5) 6M



CPU BD 2/5

Taka



834-5704 CPU BD 3/5 #1129 1/27-84  
 1/31-85  
 3/21-85

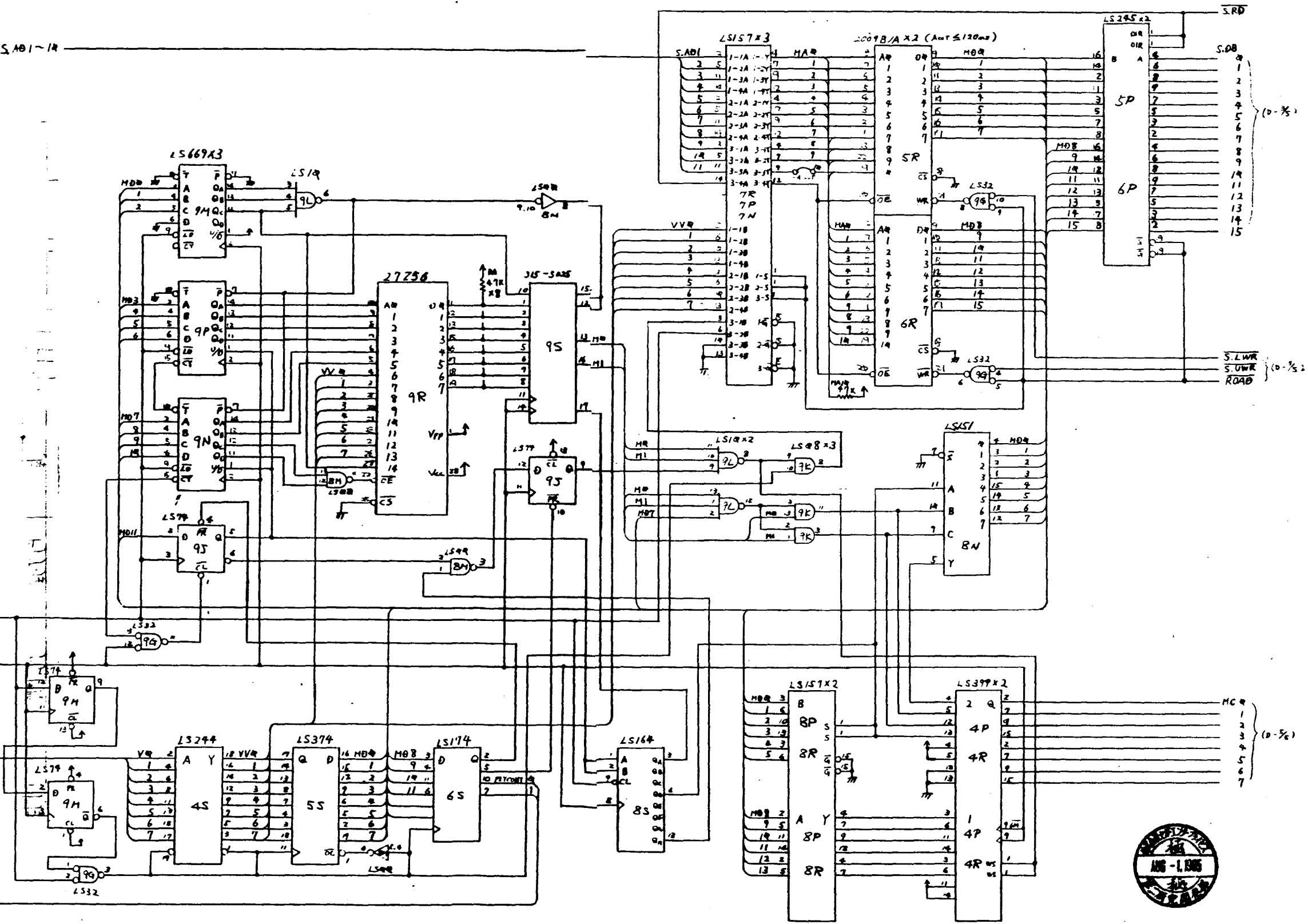
(0-5%) S.M.1-14

(0-5%) H SYNC

(0-5%) 6M

(0-5%) V<sub>A</sub>~7

(0-5%) PLYCONT  
2.1

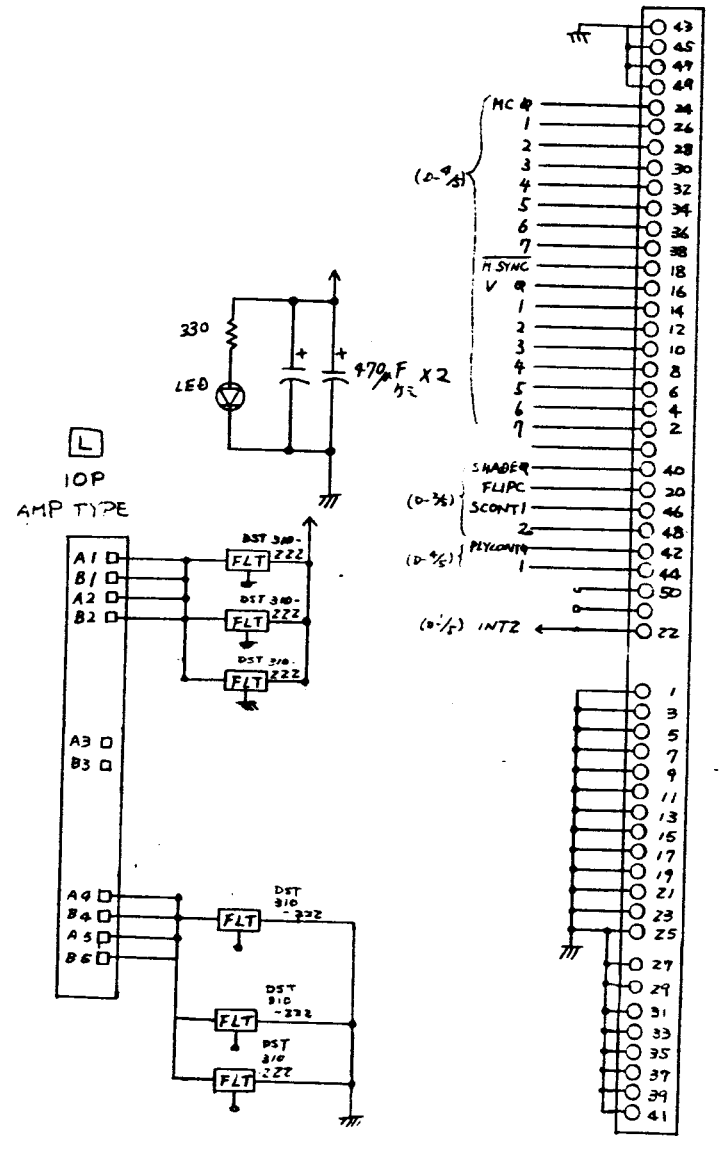


834-5704 CPU BD 4/5

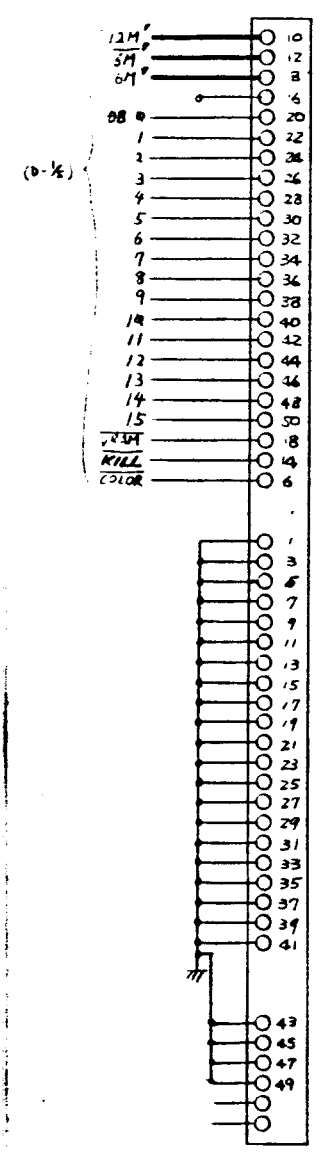
#1129

31-25

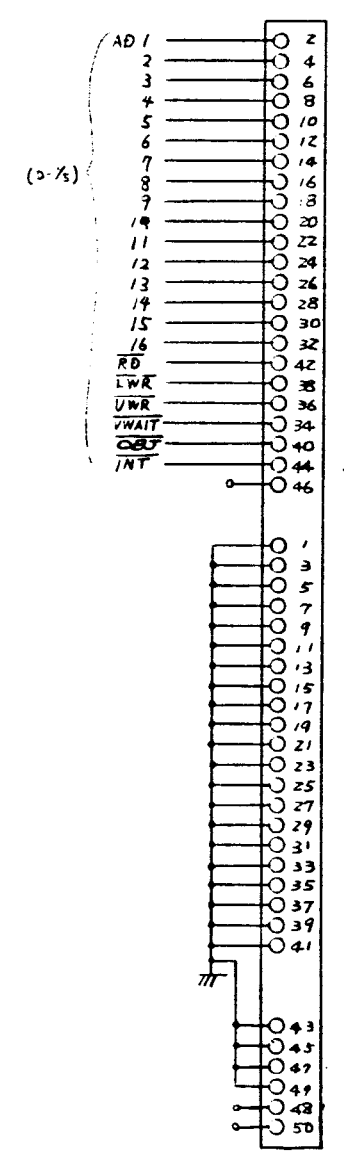
**A**  
50P  
YAMAICHI  
TYPE



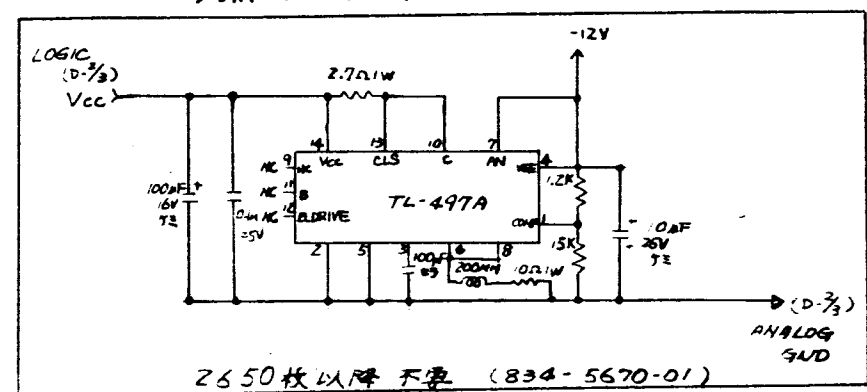
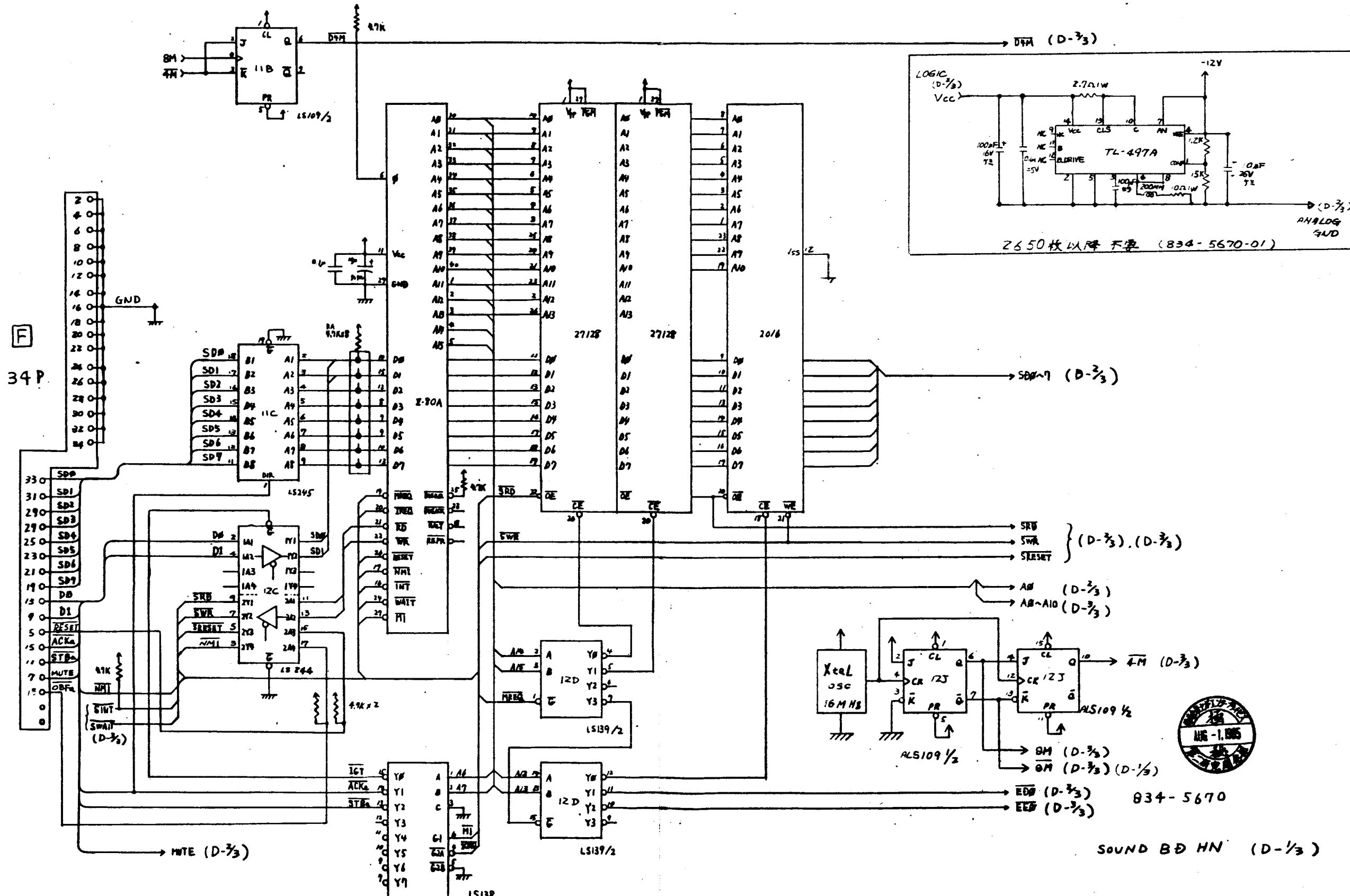
**C**  
50P  
YAMAICHI  
TYPE



**B**  
50P  
YAMAICHI  
TYPE

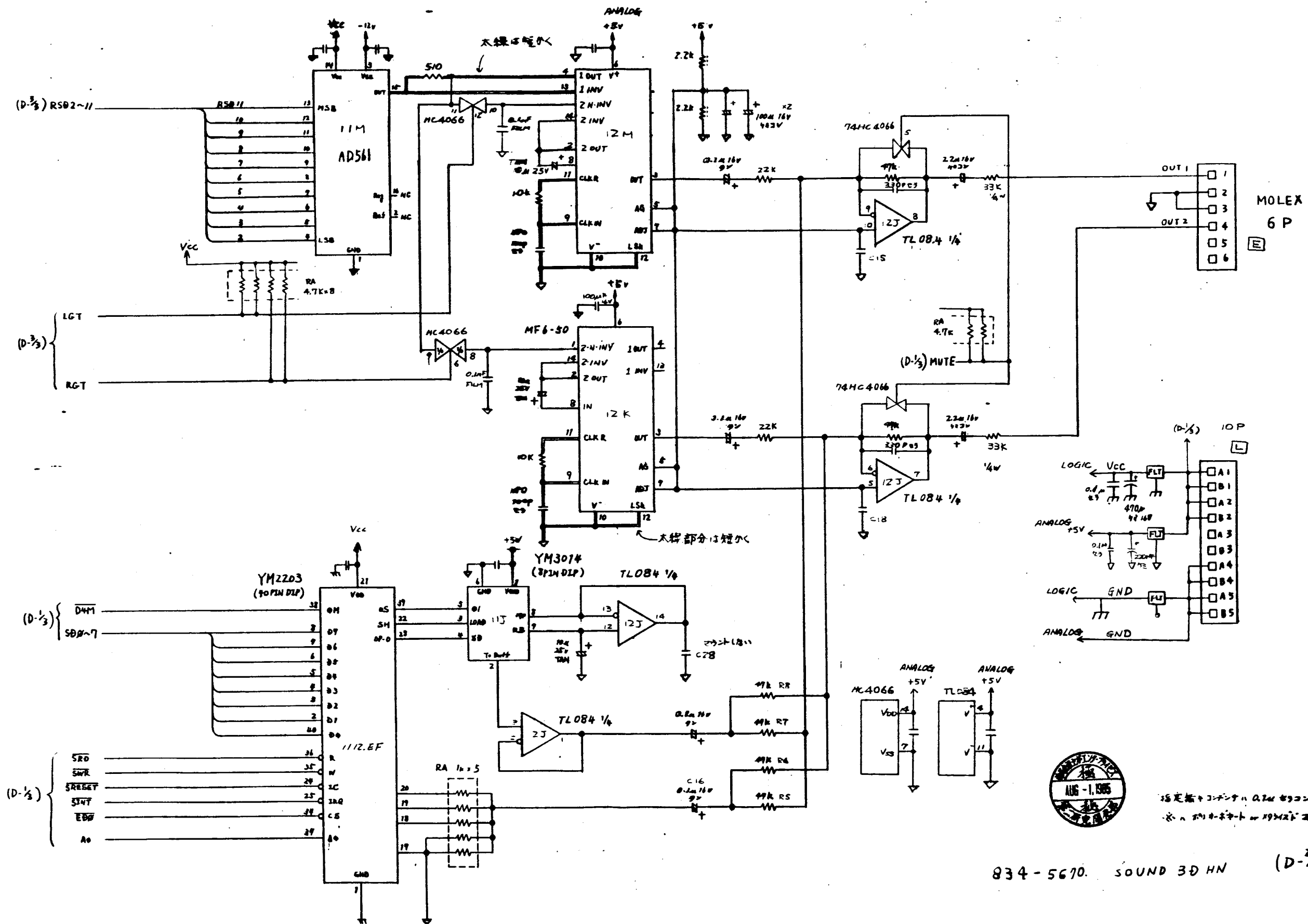


*Handwritten signature*

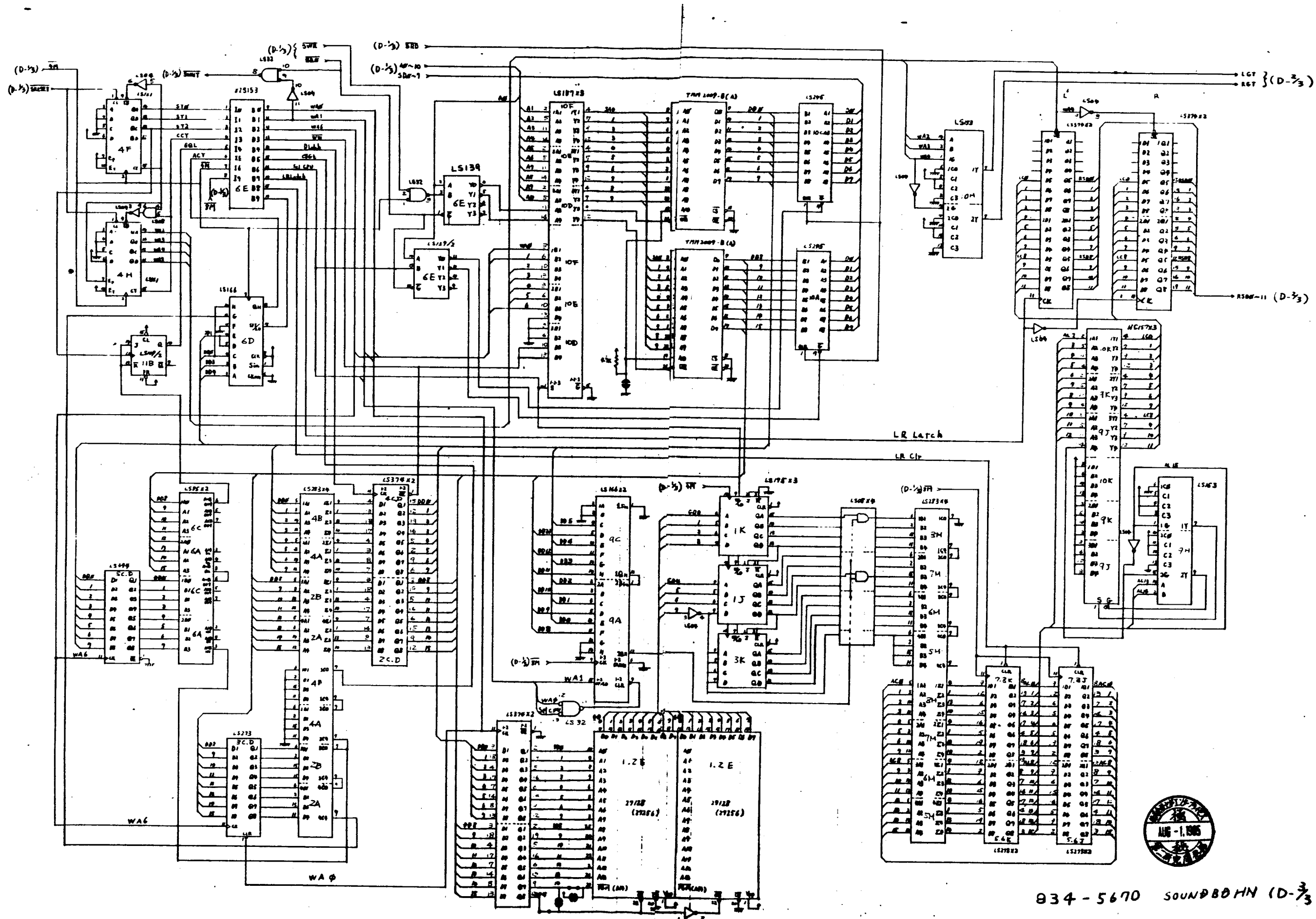


834-5670

SOUND BD HN (D-1/3)



指定チップのみの使用を推奨します  
※ 10Pコネクタは 1992年 2月 24日

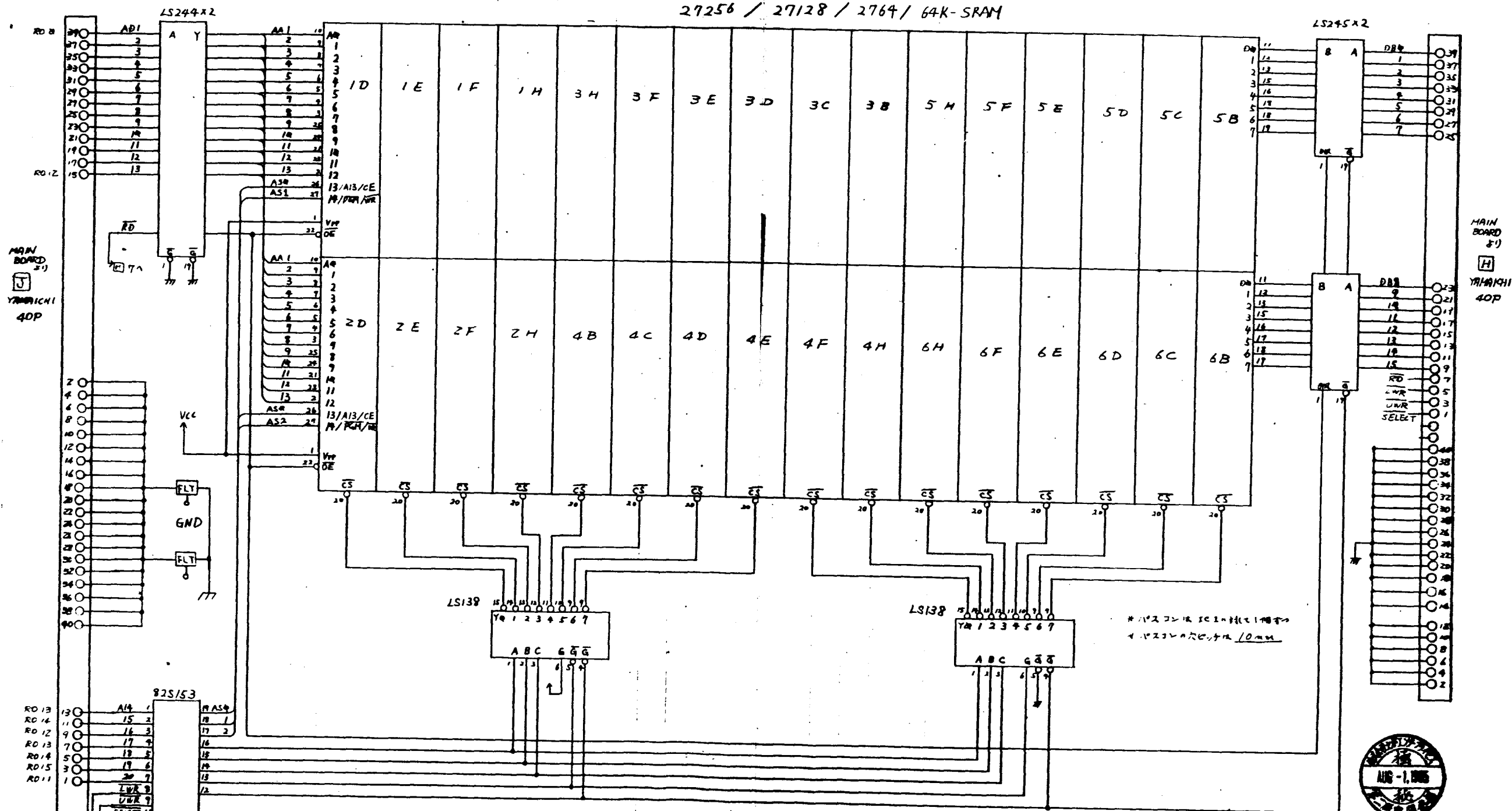


834-5670 SOUND BOARD (D-3)

CN 40P YAMAICHI TYPE

CN 40P YAMAICHI TYPE

27256 / 27128 / 2764 / 64K-SRAM



MAIN BOARD 40P YAMAICHI

MAIN BOARD 40P YAMAICHI



834-5669 ASSY ROM BDHN (191-5267)

Handwritten notes: -85 Fuji 2/17/85

