

©CAPCOM CO.,LTD. 1997 ALL RIGHTS RESERVED.

# 取扱説明書

お客様各位

## お 願 い

この度は、当社の製品をお買い上げ下さいまして誠にありがとうございます。

この製品は、弊社が著作権を保有しており、お客様が上映、営業できる地域は、日本国内に限定されております。

従いまして、この製品を当社の許可なく、日本国外で上映、営業することは、著作権法に違反する恐れがありますのでご注意ください。

つきましては、お客様におかれまして心情ご賢察の上、この製品が国外へ流出して、当社の著作権が侵害されることのないように格別のご理解とご協力を賜ります様お願い申し上げます。

### <ご使用のまえに>

この取り扱い説明書では、本製品を正しく安全にお使い頂くためにいろいろな絵表示をしています。本書を注意深く読み、内容をご理解の上ご使用下さい。

また、いつでも見られるように大切に保管して下さい。

# CAPCOM®

## 安全上のご注意

### ⚠️ ■ 万一異常が発生した場合

□ 万一、煙が出る、変な臭いがする、変な音がする、画面が映らない、音が出ない、などの異常状態になった場合は、そのままお使いにならないで下さい。

すぐに使用を中止して、電源を切り、煙が出なくなるのを確認して、カプコンサービスセンターに修理をご依頼下さい。

そのまま使用すると火災や感電を起こす恐れがあります。

### ⚠️ ■ 絶対に改造しないで下さい。

□ ゲーム基板を分解、改造すると、火災や感電を起こす恐れがあります。

### ⚠️ ■ 濡れた手でゲーム基板、コネクタ、端子、ハーネスに触らないで下さい。

□ 濡れた手でゲーム基板、コネクタ、端子、ハーネスに触ると感電を起こす恐れがあります。

## 使用上のご注意

### ⚠️ ■ ゲーム基板は精密な電子部品でできています。 次のようなことは故障の原因になりますので注意して下さい。

○ 通風孔を布、紙などでふさぐ。

○ 極端な温度変化のある場所に保管する。

○ 落としたり、ぶつけたりしてゲーム基板に衝撃を与える。

○ ケース内に異物を入れる。(特に液状のもの、金属物など)

○ ケースを分解したり、端子部分を汚したりする。

○ 電源が入っている時に、コネクタ、端子、ハーネスを抜き差しする。

### ⚠️ ■ 故障した時は？

○ ゲーム基板の調子が悪い時は無理に直そうとせず、電源を確実に切り、お買い上げの販売店またはカプコンサービスセンターまで症状および状況をくわしくご連絡下さい。

※絶対に、ケースを分解しないで下さい。ケースを分解したもの、あるいはその形跡が認められたものについての修理には一切応じられません。

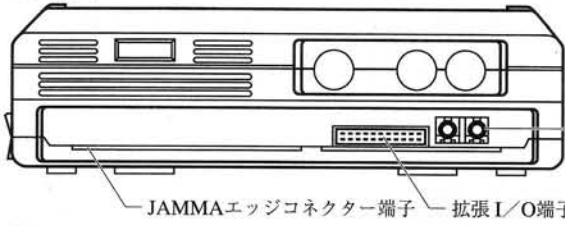
なおくわしくは、カプコンサービスセンターまでお問い合わせ下さい。

**TEL 0595-20-2033 FAX 0595-20-2039**

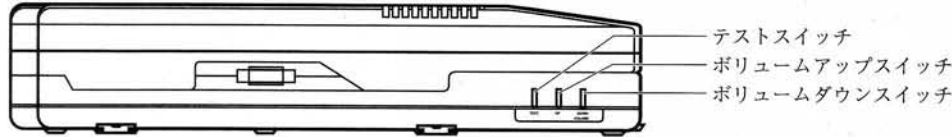
受付日：月曜日～金曜日（祝祭日を除く） 受付時間：9:30～12:00 13:00～17:30

# ●配置図

## 端子面



## 側面



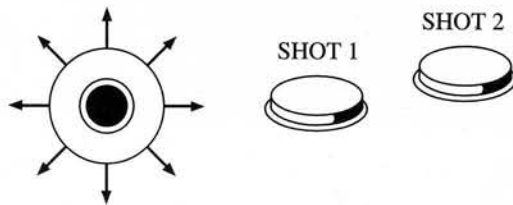
# ●設置の概要

## ○基板コネクタ

JAMMA規格

## ○CRTモニタ

ヨコ画面



### JAMMA規格

半田面			部品面
GND	A	1	GND
GND	B	2	GND
+5V	C	3	+5V
+5V	D	4	+5V
-5V	E	5	-5V
+12V	F	6	+12V
	H	7	
N.C.	J	8	COIN COUNTER 1
(COIN LOCK OUT 2)	K	9	(COIN LOCK OUT 1)
SPEAKER(-)	L	10	SPEAKER(+)
AUDIO(GND)	M	11	AUDIO(+)
VIDEO GREEN	N	12	VIDEO RED
VIDEO SYNC	P	13	VIDEO BLUE
SERVICE SW	R	14	VIDEO GND
N.C.	S	15	TEST SW
COIN SW 2P	T	16	COIN SW 1P
START SW 2P	U	17	START SW 1P
2P UP	V	18	1P UP
2P DOWN	W	19	1P DOWN
2P LEFT	X	20	1P LEFT
2P RIGHT	Y	21	1P RIGHT
2P PUSH 1	Z	22	1P PUSH 1
2P PUSH 2	a	23	1P PUSH 2
N.C.	b	24	N.C.
N.C.	c	25	N.C.
N.C.	d	26	N.C.
GND	e	27	GND
GND	f	28	GND

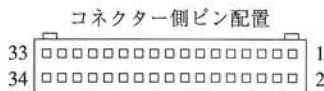
### ●PARTS NAME

CR7E-56DA-3.96E : (HIROSE)  
OR  
1168-056-009 : (KEL)

※システム設定で4人プレイを選択した場合4Pハーネスを接続して下さい。

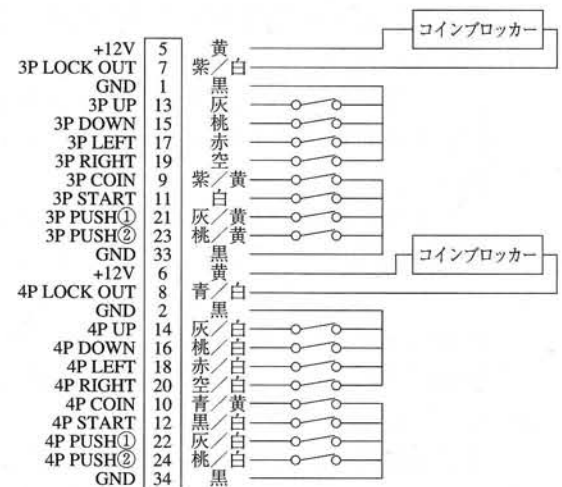
# ●拡張I/O端子 & 4Pハーネスの説明

(3~4人プレイ用)



GND	1	AWG20	黒
GND	2	AWG20	黒
+12V	5	AWG22	黄
+12V	6	AWG22	黄
3P LOCK OUT	7	AWG22	紫/白
4P LOCK OUT	8	AWG22	青/白
3P COIN	9	AWG22	紫/黄
4P COIN	10	AWG22	青/黄
3P START	11	AWG22	白
4P START	12	AWG22	黒/白
3P UP	13	AWG22	灰/白
4P UP	14	AWG22	灰/白
3P DOWN	15	AWG22	桃
4P DOWN	16	AWG22	桃/白
3P LEFT	17	AWG22	赤
4P LEFT	18	AWG22	赤/白
3P RIGHT	19	AWG22	空
4P RIGHT	20	AWG22	空/白
3P PUSH①	21	AWG22	灰/黄
4P PUSH①	22	AWG22	灰/白
3P PUSH②	23	AWG22	桃/黄
4P PUSH②	24	AWG22	桃/白
GND	33	AWG20	黒
GND	34	AWG20	黒

# ●結線図

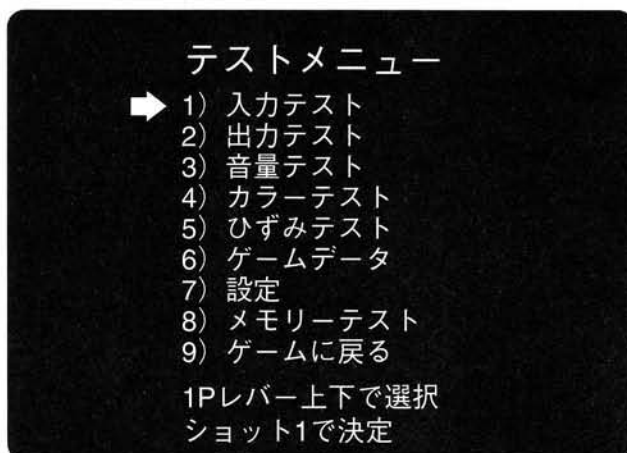


# テストメニューにするには？

ケース本体のテストスイッチを押して下さい。

※筐体のテストスイッチでもテストメニューになります。

1Pレバーでカーソルを合わせ、SHOT 1を押せば各種テスト画面になります。



## テストメニュー

- 1) 入力テスト  
レバー、ボタンなどを押して対応箇所が「0」→「1」に変化すれば正常です。
- 2) 出力テスト  
1PのSHOT 2を押してコインカウンタが作動すれば正常です。
- 3) 音量テスト  
レバーでサウンドを選択、1PのSHOT 1ボタンを押せば音が流れます。  
基板側面のボリュームや筐体のボリュームなどで適当な大きさに調整して下さい。
- 4) カラーテスト  
各色のカラーバーがバランスよく綺麗に表示され、背景部分が十分に黒くなるよう筐体のRGB、明るさを調整して下さい。
- 5) ひずみテスト  
格子を目安にして画面サイズや画面のひずみを調整して下さい。
- 6) ゲームデータ  
コイン関連などのデータが表示されます。  
設定変更の目安にして下さい。
- 7) 設定  
プレイ料金の設定やゲームの設定をお店に合わせて変更できます。  
(詳しくは次のページをご覧ください。)
- 8) メモリーテスト  
基板のメモリーをチェックします。(正常ならばテスト終了後、自動的にメニューに戻ります。)  
「NG」のメッセージが出た場合は当社のサービスセンターまでご連絡下さい。
- 9) ゲームに戻る  
1PのSHOT 1を押すとゲーム画面に戻ります。

### ※音声テストについて

基板のボリュームスイッチの内容は電源を切ってもバックアップされます。

万一、ボリューム調整が正常に行えない場合ボリュームダウンボタンを5秒以上押しつづけた後、再度調整して下さい。

## 設定について

このゲームではプレイ料金の設定や難易度などのゲームの状態を、レバーとボタンを使って設定することができます。設定した状態はバックアップROMに記憶されます。

### 1) システム設定

クレジット、コインシューター、画面反転などシステムの設定をします。

### 2) ゲーム設定

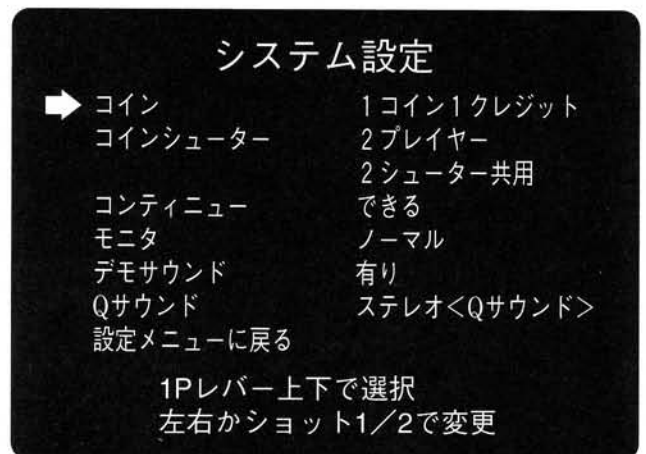
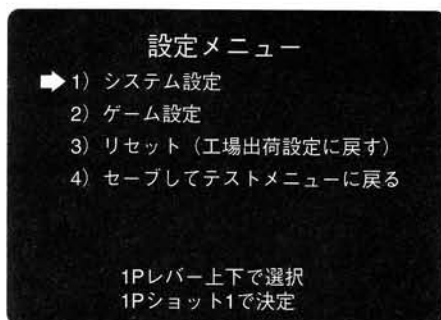
難易度、エクステンド、プレイヤー数の設定をします。

### 3) リセット (工場出荷設定に戻す)

システム設定、ゲーム設定ともに工場出荷時の状態に戻します。(初期化)

### 4) セーブしてテストメニューに戻る

システム設定、ゲーム設定の状態をバックアップし、テストメニューに戻ります。  
(状態記憶には2秒程度かかります。記憶中に電源を落とさないようにして下さい。)



## システム設定

### コイン (プレイ料金)

1~9コイン1クレジット、1コイン1~9クレジット、2コインスタート1コインコンティニュー、フリープレイからお店に合った設定をお選び下さい。

### コインシューター

コインシューターの設定を変えることによって「対応人数(プレイ人数)」の設定を変更することができます。ご使用の筐体に合わせて設定して下さい。

※「4人プレイを選択した場合、4Pハーネスを接続して下さい。」

- |              |   |
|--------------|---|
| 「コインシューター共用」 | 複数のコインシューターを1つとみなし、クレジットは共用になります。                     |
| 「コインシューター個別」 | コインシューターを各プレイヤー用の個別設定とします。<br>コインを投入した側からしかスタートできません。 |

### コンティニュー

コンティニュー(継続プレイ)出来るかどうかを設定します。

### モニター

筐体によっては画面が逆さまに表示される事があります。  
この設定で画面を合わせて下さい。

### デモサウンド

集客デモ中にサウンドを鳴らすかを設定します。  
入荷時は新作だとアピールする為にもぜひ「有り」に設定して下さい。

### Qサウンド

当社Qサウンド筐体をご使用の場合「ステレオ<Qサウンド>」に設定するとプレイヤーを包みこむ立体音響「Qサウンド」の効果を得る事が出来ます。それ以外の筐体の場合は「モノラル」に設定して下さい。

### 設定メニューに戻る

設定変更のメニュー画面に戻ります。

**設定メニュー**

- 1) システム設定
- ➡ 2) ゲーム設定
- 3) リセット (工場出荷設定に戻す)
- 4) セーブしてテストメニューに戻る

1Pレバー上下で選択  
1Pショット1で決定



**ゲーム設定**

➡ 難易度 易・・・4・・・難  
 エクステンド NOT EXTEND  
 プレイヤー数 START =2  
 CONTINUE =2  
 設定メニューに戻る

1Pレバー上下で選択  
左右がショット1/2で変更

## ゲーム設定

### 難易度

ゲームの難しさを設定します。

1～8までの8段階の難易度があり、数が大きくなるほど難しくなります。

### エクステンド

プレイヤーの残り人数が1人増える得点を設定します。

設定がFIRST 500000、EVERY 600000点の場合、始めに得点を500000点以上取ると1人増え、その後600000点を追加するごとに、1人増えていきます。

ONLY 500000の時は、始めに500000点を取った時のみ1人増え、NOT EXTENDの時は、プレイヤーは得点によって増えることはありません。

### プレイヤー数

ゲームを始めた時およびコンティニューした時のプレイヤーの人数を設定します。

### 設定メニューに戻る

設定変更のメニュー画面に戻ります。

## 設定項目

### ●システム設定

コイン	1コイン 1クレジット	1コイン 2クレジット	1コイン 3クレジット	1コイン 4クレジット
	1コイン 5クレジット	1コイン 6クレジット	1コイン 7クレジット	1コイン 8クレジット
	1コイン 9クレジット	2コイン 1クレジット	3コイン 1クレジット	4コイン 1クレジット
	5コイン 1クレジット	6コイン 1クレジット	7コイン 1クレジット	8コイン 1クレジット
	9コイン 1クレジット	2コインスタート 1コインコンティニュー	フリープレイ	
コインシューター	2プレイヤー 1シューター共用	2プレイヤー 2シューター共用	2プレイヤー 2シューター個別	4プレイヤー 1シューター共用
	4プレイヤー 2シューター共用	4プレイヤー 2シューター個別	4プレイヤー 4シューター共用	4プレイヤー 4シューター個別
コンティニュー	できる		できない	
モニタ	ノーマル		フリップ	
デモサウンド	有り		無し	
Qサウンド	ステレオ<Qサウンド>		モノラル	

※は工場出荷時の設定です。

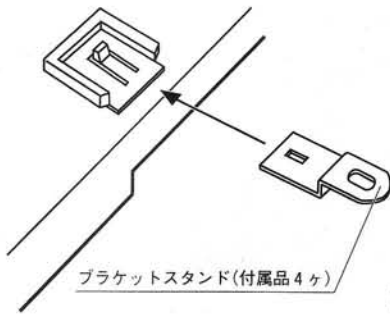
### ●ゲーム設定

難易度	易しい 1	2	3	標準 4
	5	6	7	難しい 8
エクステンド	NOT EXTEND	ONLY 500000	ONLY 800000	ONLY 1200000
	FIRST 500000 EVERY 600000	EVERY 800000	FIRST 1200000 EVERY 1000000	FIRST 1500000 EVERY 1200000
プレイヤー数	START =1 CONTINUE =1	START =2 CONTINUE =2	START =3 CONTINUE =3	START =5 CONTINUE =5
	START =1 CONTINUE =2	START =2 CONTINUE =3	START =3 CONTINUE =4	START =5 CONTINUE =6

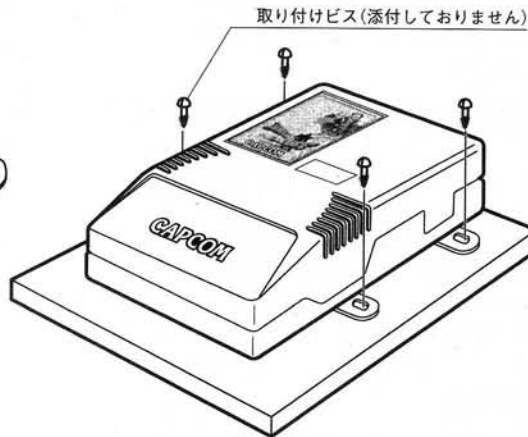
※は工場出荷時の設定です。

# P.C.B.取付け参考図

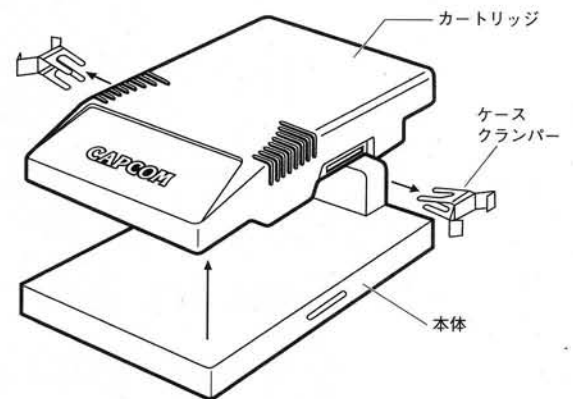
## 1) ブラケットスタンド取り付け



## 2) P.C.B.取り付け



## カートリッジの取り外し方



※絶対に、ケースを分解しないで下さい。ケースを分解したもの、あるいはその形跡が認められたものについての修理には一切応じません。

## 4人プレイに設定される場合にお読みください。

対戦台3~4人のプレイヤー設定されるお客様の為に、弊社ではD&D®専用通信ハーネスをオプションでご用意させていただきました。

D&D®専用通信ハーネス…… 2人プレイ用筐体2台をつなぎ、3~4人プレイする為の専用ハーネス (4人プレイまで対応しております。)

4Pハーネス……… 1台で4人までプレイができる筐体専用のハーネス

プレイヤー数の設定方法については、取扱説明書の5ページの1) システム設定をご覧ください。

D&D®専用通信ハーネスをお持ちの方は、そのままご利用できます。(ただし12ピンコネクターは今回は使用しないので接続する必要はありません。)

D&D® -TOWER OF DOOM-に同梱しました通信ハーネスも使用できますが、3P・4Pのコインロックがないのでご注意ください。

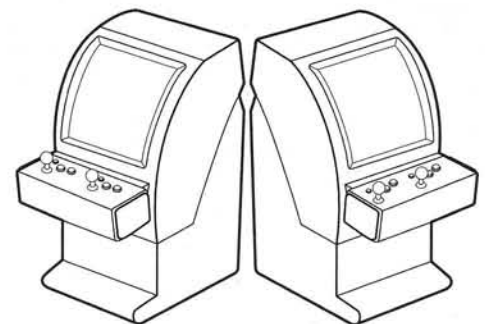
### 通信対戦型筐体をお持ちのお客様へ

バトルサーキットでは通信対戦型筐体を使用した4人通信プレイをお勧め致しております。

ゆったりとした空間で楽しみ、見知らぬプレイヤー同士の協力プレイの機会を増やす4人通信プレイは、弊社のロケーションテストでも大好評を頂いております。

新しい仲間同士の協力プレイは、貴店に新しいユーザー層を開拓していくことでしょう。

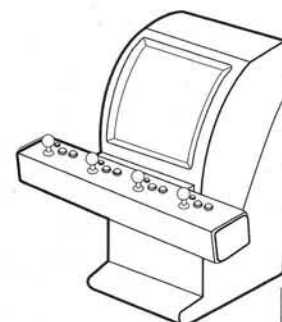
尚、通信対戦型筐体で3~4人プレイをされる時は、オプションのD&D®専用通信ハーネスをご使用下さい。



通信対戦型筐体

### 3~4人プレイ筐体をお持ちのお客様へ

1台で3~4人プレイができる筐体では付属の4Pハーネスをご使用下さい。



3~4人プレイ筐体

### ハーネスについてのお問い合わせ、ご注文は

■カプコンAM国内販売部

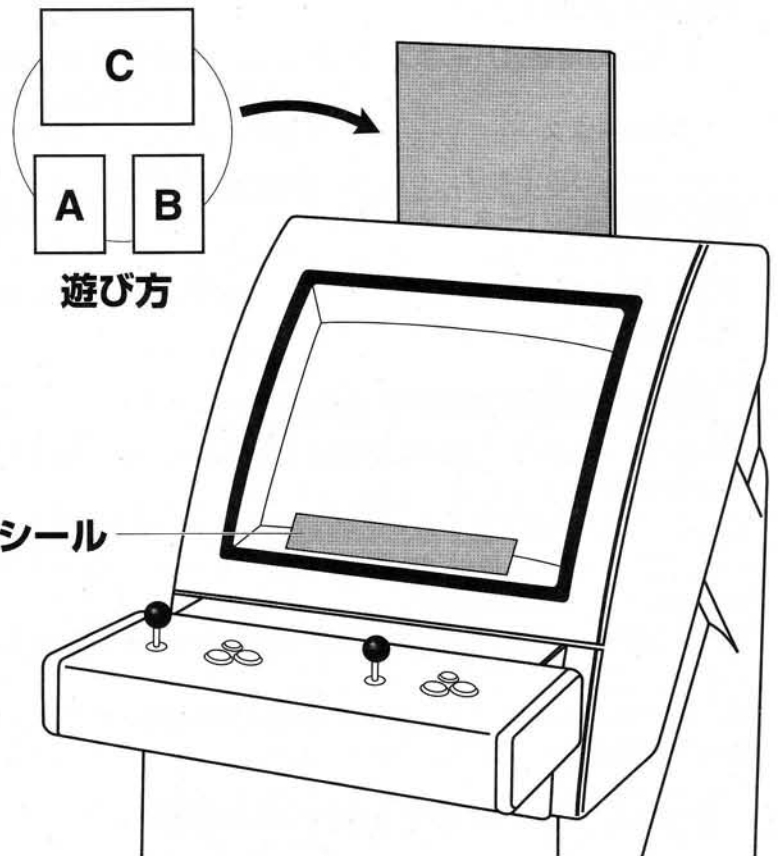
大阪TEL06- 920-3633 FAX06- 920-5133

東京TEL03-3340-0730 FAX03-3340-0701

# WARNING

This game is for use in Japan only.  
Sales, export or operation outside this country may be construed as copyright and trademark infringement and is strictly prohibited.  
Violators are subject to severe penalties and will be prosecuted to the full extent of the law.

遊び方には、A・Bタイプ(2枚組)とCタイプ(1枚)があります。両タイプとも内容に関しましては、まったく同じものですのでテーブル筐体ならA・Bタイプのものを、アップライト筐体ならCタイプの遊び方を御使用下さい。



## 株式会社カプコン®

AM販売事業部 本社 〒540 大阪市中央区内平野町3丁目1番3号  
国内販売グループ TEL(06) 920-3633 FAX(06) 920-5133  
東京支店 〒163-02 東京都新宿区西新宿2丁目6番1号  
(新宿住友ビル43階)  
TEL(03)3340-0730 FAX(03)3340-0701  
OP事業部 〒540 大阪市中央区内平野町3丁目1番3号  
レンタルグループ TEL(06) 920-3631 FAX(06) 920-3632  
サービスセンター 上野事業所 〒518-11 三重県上野市治田3902  
TEL(0595)20-2033 FAX(0595)20-2039